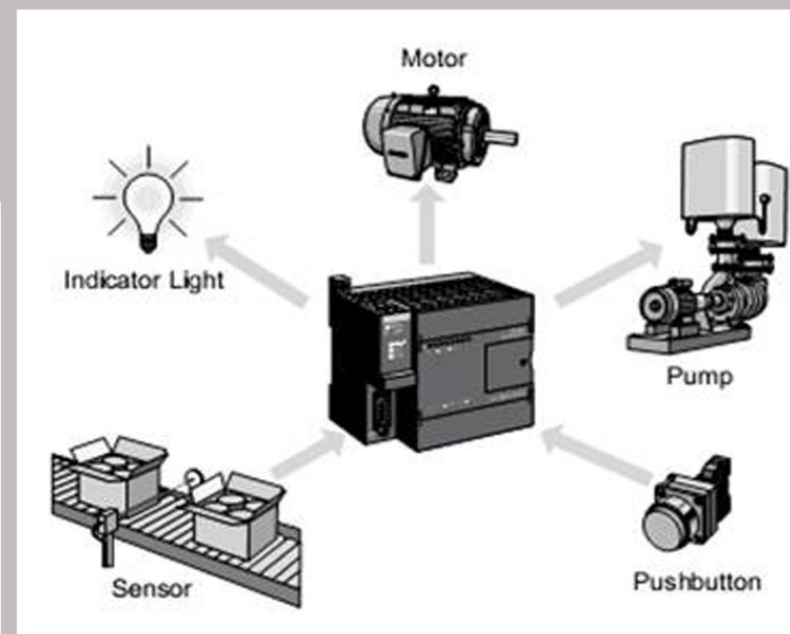
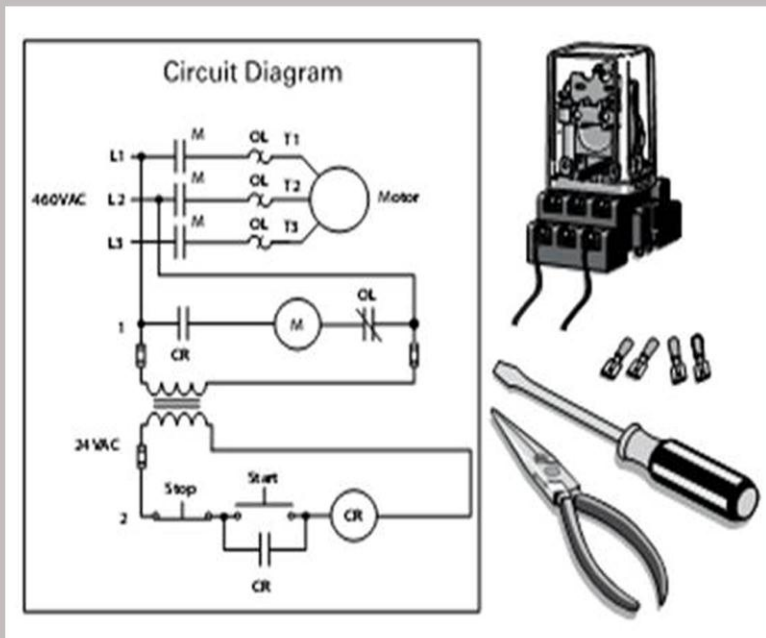


Instalasi Motor Listrik

Semester 5



Kelas
XII

PENULIS
Juhari, Dipl. Eng, S. Pd

KATA PENGANTAR

Kurikulum 2013 adalah kurikulum berbasis kompetensi. Di dalamnya dirumuskan secara terpadu kompetensi sikap, pengetahuan dan keterampilan yang harus dikuasai peserta didik serta rumusan proses pembelajaran dan penilaian yang diperlukan oleh peserta didik untuk mencapai kompetensi yang diinginkan.

Faktor pendukung terhadap keberhasilan Implementasi Kurikulum 2013 adalah ketersediaan Buku Siswa dan Buku Guru, sebagai bahan ajar dan sumber belajar yang ditulis dengan mengacu pada Kurikulum 2013. Buku Siswa ini dirancang dengan menggunakan proses pembelajaran yang sesuai untuk mencapai kompetensi yang telah dirumuskan dan diukur dengan proses penilaian yang sesuai.

Sejalan dengan itu, kompetensi keterampilan yang diharapkan dari seorang lulusan SMK adalah kemampuan pikir dan tindak yang efektif dan kreatif dalam ranah abstrak dan konkret. Kompetensi itu dirancang untuk dicapai melalui proses pembelajaran berbasis penemuan (*discovery learning*) melalui kegiatan-kegiatan berbentuk tugas (*project based learning*), dan penyelesaian masalah (*problem solving based learning*) yang mencakup proses mengamati, menanya, mengumpulkan informasi, mengasosiasi, dan mengomunikasikan. Khusus untuk SMK ditambah dengan kemampuan mencipta .

Sebagaimana lazimnya buku teks pembelajaran yang mengacu pada kurikulum berbasis kompetensi, buku ini memuat rencana pembelajaran berbasis aktivitas. Buku ini memuat urutan pembelajaran yang dinyatakan dalam kegiatan-kegiatan yang harus **dilakukan** peserta didik. Buku ini mengarahkan hal-hal yang harus **dilakukan** peserta didik bersama guru dan teman sekelasnya untuk mencapai kompetensi tertentu; bukan buku yang materinya hanya dibaca, diisi, atau dihafal.

Buku ini merupakan penjabaran hal-hal yang harus dilakukan peserta didik untuk mencapai kompetensi yang diharapkan. Sesuai dengan pendekatan kurikulum 2013, peserta didik diajak berani untuk mencari sumber belajar lain yang tersedia dan terbentang luas di sekitarnya. Buku ini merupakan edisi ke-1. Oleh sebab itu buku ini perlu terus menerus dilakukan perbaikan dan penyempurnaan.

Kritik, saran, dan masukan untuk perbaikan dan penyempurnaan pada edisi berikutnya sangat kami harapkan; sekaligus, akan terus memperkaya kualitas penyajian buku ajar ini. Atas kontribusi itu, kami ucapkan terima kasih. Tak lupa kami mengucapkan terima kasih kepada kontributor naskah, editor isi, dan editor bahasa

atas kerjasamanya. Mudah-mudahan, kita dapat memberikan yang terbaik bagi kemajuan dunia pendidikan menengah kejuruan dalam rangka mempersiapkan generasi seratus tahun Indonesia Merdeka (2045).

Jakarta, Januari 2014

Direktur Pembinaan SMK

Drs. M. Mustaghfirin Amin, MBA

DAFTAR ISI

PENULIS.....	i
KATA PENGANTAR.....	ii
DAFTAR ISI.....	iv
BAB I.....	1
PENDAHULUAN	1
A. Latar Belakang.....	1
B. Deskripsi Singkat.....	1
C. Manfaat Bahan Ajar Bagi Siswa	1
D. Tujuan Pembelajaran	1
E. Materi Pokok dan sub Materi.....	2
F. Petunjuk Belajar.....	2
BAB 2	4
PERANGKAT KERAS PLC	4
A. Apakah PLC.....	4
B. Operasi dasar PLC.....	5
C. Input/ Output Modul	6
D. Central Processing Unit (CPU)	7
E. Keuntungan PLC.....	10
BAB 3	12
SISTEM BILANGAN	12
A. Bilangan desimal.....	12
B. Bilangan Biner.....	12
C. Bit, Byte dan Word.....	13

D. Logik 1 dan logik 0	14
E. BCD.....	15
F. Hexadesimal.....	15
BAB 4	17
TEMINALOGI PLC.....	17
A. Sensor.....	17
B. Aktuator.....	30
C. CONTROLLER PLC	31
BAB 5	39
PENGENALAN PLC OMRON.....	39
A. STRUKTUR DAN OPERASIONAL PLC OMRON CPM2A.....	41
B. STRUKTUR MEMORI PLC OMRON CPM2A	43
BAB 6.....	47
PEMROGRAMAN PLC OMRON	47
A. INSTRUKSI-INSTRUKSI DASAR PLC	47
BAB 7	57
PETUNJUK PENGGUNAAN CX-Programmer.....	57
A. Memulai CX-Programmer	57
B. Membuat Proyek Baru	61
BAB 8.....	65
APLIKASI PEMROGRAMAN PLC.....	65
DAFTAR PUSTAKA	75

BAB I

PENDAHULUAN

A. Latar Belakang

Pada hakekatnya desain atau perancangan instalasi motor listrik terletak pada ketepatan menganalisa spesifikasi yang direkomendasi oleh otoritas yang bersangkutan. Dalam hal ini peralatan yang digunakan untuk instalasi motor listrik yang diaplikasikan pada Instalasi motor listrik di industri.

B. Deskripsi Singkat

Bahan ajar ini secara umum berguna membekali dan meningkatkan kemampuan kompetensi melalui kajian baik teori maupun praktek pada aspek instalasi motor listrik sesuai standar kompetensi kejuruan.

C. Manfaat Bahan Ajar Bagi Siswa

Bahan ajar ini diharapkan bermanfaat bagi para siswa untuk membekali pengetahuan tentang Instalasi motor listrik serta dapat menerapkannya dalam lingkup materi Instalasi motor listrik di Industri.

D. Tujuan Pembelajaran

1. Tujuan Pembelajaran Umum

Setelah selesai pembelajaran siswa diharapkan mampu :

- Mengimplementasikan pemasangan komponen dan sirkit instalasi motor listrik.
- Menggabungkan pemasangan komponen dan sirkit instalasi motor listrik.
- Merancang pemasangan komponen dan sirkit instalasi motor listrik.
- Mengkordinasikan pemasangan komponen dan sirkit instalasi motor listrik.

2. Tujuan Pembelajaran Khusus

Setelah selesai pembelajaran siswa diharapkan mampu:

- Mengidentifikasi komponen utama PLC dan menguraikan fungsinya.
- Mengubah bilangan dari bilangan desimal ke biner, BCD dan heksadesimal.
- Mengidentifikasi jenis-jenis input dan output diskret dan analog.
- Mengidentifikasi perbedaan berbagai jenis model PLC.
- Mengidentifikasi jenis-jenis modul ekspansi yang dapat digunakan untuk PLC.
- Menguraikan jenis-jenis atau pemrograman yang dapat digunakan untuk PLC.
- Menguraikan operasi dasar yang digunakan fungsi program seperti timer dan kounter.
- Mengidentifikasi buku manual yang sesuai sebagai acuan untuk pemrograman atau penginstalan PLC.

E. Materi Pokok dan sub Materi

- a. Perangkat keras PLC
- b. Sistem Bilangan.
- c. Terminalogi PLC
- d. Pengenalan PLC Omron.
- e. Pemrograman PLC Omron.
- f. Petunjuk Penggunaan CX-Programmer.
- g. Aplikasi Pemrograman PLC.

F. Petunjuk Belajar

Pertama-tama bacalah semua materi yang ada, bila ada hal-hal yang kurang jelas tanyakan kepada guru yang bersangkutan atau dibahas bersama-sama dengan siswa

yang lain. Selanjutnya cobalah mengamati, menanya, mencari informasi dan mengasosiasikan serta mengkomunikasikan dengan mengerjakan latihan yang ada. Pengetahuan ini akan membantu anda lebih baik dalam memahami aplikasi dari PLC. Sebagai tambahan, anda akan lebih baik lagi dapat menguraikan dan menentukan perbedaan-perbedaan penting antara berbagai produk. Anda harus memahami Dasar-Dasar Kelistrikan sebelum mempelajari Dasar-Dasar PLC. Dengan banyak memahami konsep yang terdapat pada Dasar-dasar Kelistrikan sebagai persyaratan untuk mengikuti pembelajaran ini.

Setelah anda selesai mengikuti pembelajaran ini dengan lengkap, jika anda berkeinginan untuk menentukan bagaimanakah anda akan mempelajari lagi berbagai informasi yang mencakupnya, anda dapat melengkapinya secara individu seperti yang telah diuraikan pada pembelajaran ini sebelumnya.

Akhirnya implementasikan pada pelaksanaan proses pembelajaran.

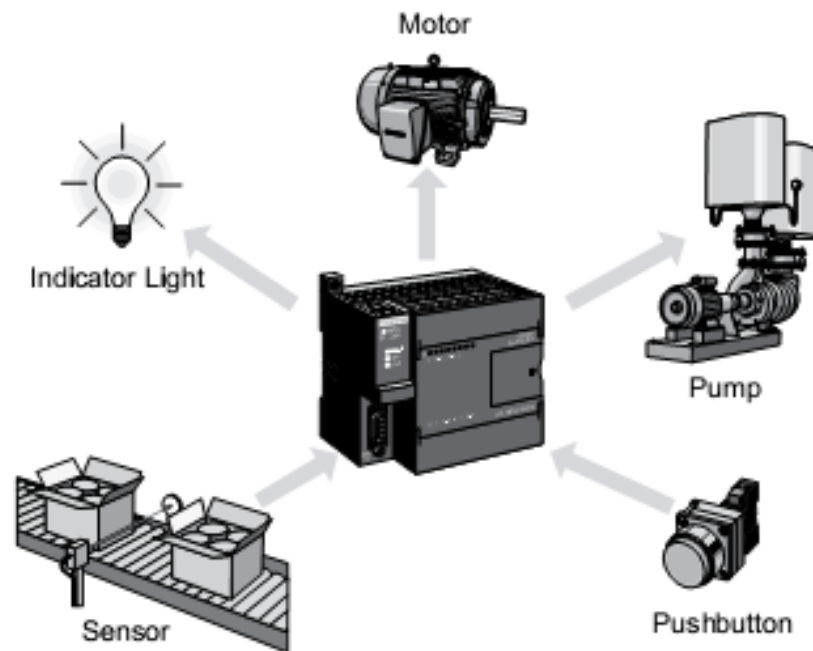
BAB 2

PERANGKAT KERAS PLC

Indikator Keberhasilan: Setelah mengikuti pembelajaran ini siswa diharapkan dapat mengidentifikasi komponen utama PLC dan menguraikan fungsinya.

A. Apakah PLC.

Programmable logic controller (PLC), dirujuk dari **programmable controller**, nama ini diberikan pada suatu komputer yang pada dasarnya dipergunakan pada aplikasi kontrol industri dan komersial. PLC berbeda dengan jenis komputer yang digunakan pada perkantoran. Aplikasi yang spesifik sangat luas dan bervariasi, semua PLC untuk memonitor data input dan nilai variabel yang lainnya, membuat keputusan berdasarkan program yang tersimpan, dan mengontrol output proses secara otomatis pada suatu mesin. Maksud dan tujuan pada pembelajaran ini adalah untuk memberikan pemahaman kepada anda tentang informasi dasar dari fungsi dan konfigurasi PLC dengan menekankan pada PLC.

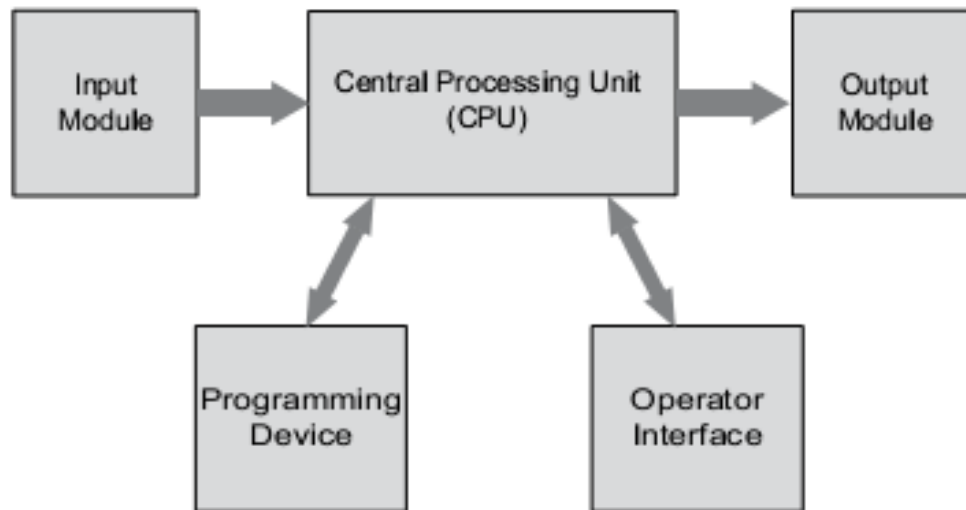


Gambar 2-1. Fungsi dan konfigurasi PLC.

B. Operasi dasar PLC.

Komponen dasar PLC terdiri dari **modul input**, **central processing unit (CPU)**, **modul output** dan **perangkat pemrograman (programming device)**. Jenis modul input yang digunakan pada PLC tergantung pada jenis peralatan input yang digunakan. Beberapa modul input dapat merespon input digital, juga disebut input diskret, yang bekerja on atau off. Selain itu modul input yang dapat merespon signal analog. Signal analog tersebut yang menyatakan kondisi proses atau mesin seperti nilai tegangan dan arus. Fungsi dasar dari rangkaian input PLC untuk merubah sinyal yang berasal dari saklar dan sensor menjadi sinyal logik yang dapat dipergunakan oleh CPU.

CPU berfungsi untuk mengevaluasi status input, output dan variabel-variabel lainnya selanjutnya dieksekusi pada program yang tersimpan. selanjutnya CPU mengirimkan sinyal untuk memperbaharui status output. Modul output berfungsi untuk mengubah sinyal yang dikontrol dari CPU menjadi nilai analog atau digital yang dapat dipergunakan untuk mengontrol berbagai peralatan output.



Gambar 2-2. Komponen dasar PLC.

Perangkat pemrograman (*programming device*) digunakan untuk memasukkan atau merubah program PLC atau memonitor atau merubah nilai-nilai yang tersimpan. Sekali dimasukan, program dan digabungkan dengan nilai-nilai yang tersimpan di dalam CPU. Disamping komponen-komponen dasar tersebut, sistem PLC dapat juga disertakan dengan peralatan antar-muka (*interface*) operator untuk memudahkan memonitor proses atau mesin.

C. Input/ Output Modul

Input modul berfungsi untuk merubah sinyal yang datang dari *sensor/ transducer* menjadi sinyal yang dapat diproses oleh PLC melalui CCU. Sinyal yang datang merupakan informasi hasil deteksi oleh sensor. Sedangkan output modul berfungsi mengubah sinyal keluaran PLC menjadi sinyal yang dapat dimengerti oleh *actuator*.

Input Modul memiliki fungsi:

- Mendeteksi sinyal dari luar sistem
- Melakukan perubahan dari *control voltage* ke *logic voltage*
- Melindungi komponen elektronik yang sensitive dari *external voltage*
- Scening sinyal akibat adanya interferensi

Output Modul memiliki fungsi:

- Melakukan perubahan dari *logic voltage* ke *control voltage*
- Melindungi komponen elektronik yang sensitive dari *voltage controller*
- Memberikan power yang cukup untuk menggerakkan *actuator*.
- Perlindungan terhadap hubungan pendek dan *overload*

D. Central Processing Unit (CPU)

Central Processing Unit terdiri dari mikroprosesor sebagai pusat operasi matematik dan operasi logika, memori sebagai penyimpan data, dan catu daya (*power supply*). Dalam pengoperasiannya CPU melibatkan aplikasi *counter* dan *timer*.

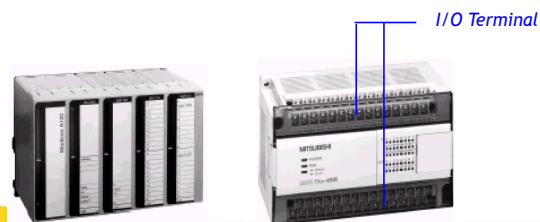
Counter dan *timer* pada PLC juga tidak memiliki bentuk fisik, jadi hanya berupa program yang berfungsi sebagai *counter*. Meskipun hanya berupa program, *counter* pada PLC juga dapat digunakan untuk perhitungan maju (1,2,3, ...) dan atau perhitungan mundur(... 3, 2, 1).

Output relay menghubungkan PLC dengan bagian luar (*external*) dan berfungsi mengirimkan sinyal on/off. Output relay mempunyai bentuk fisik, biasanya berupa transistor, relay, atau triac.

Data storage digunakan untuk penyimpanan tetap yang digunakan untuk keperluan matematika dan manipulasi data. Selain itu juga digunakan untuk menyimpan data pada saat tidak ada daya listrik pada PLC.

Berdasarkan bagaimana CPU dihubungkan dengan modul input/ output, maka PLC dapat dibagi dalam 2 (dua) tipe yaitu:

□ Compact PLC



A120 Medicon

FX0 Controller (Mitsubishi)

Pada PLC *compact*, modul input, output dan CPU berada dalam satu *housing*.
Contoh: A120 Medicon, FX0 Controller (Mitsubishi), PLC Omron CPM2A, CP1E

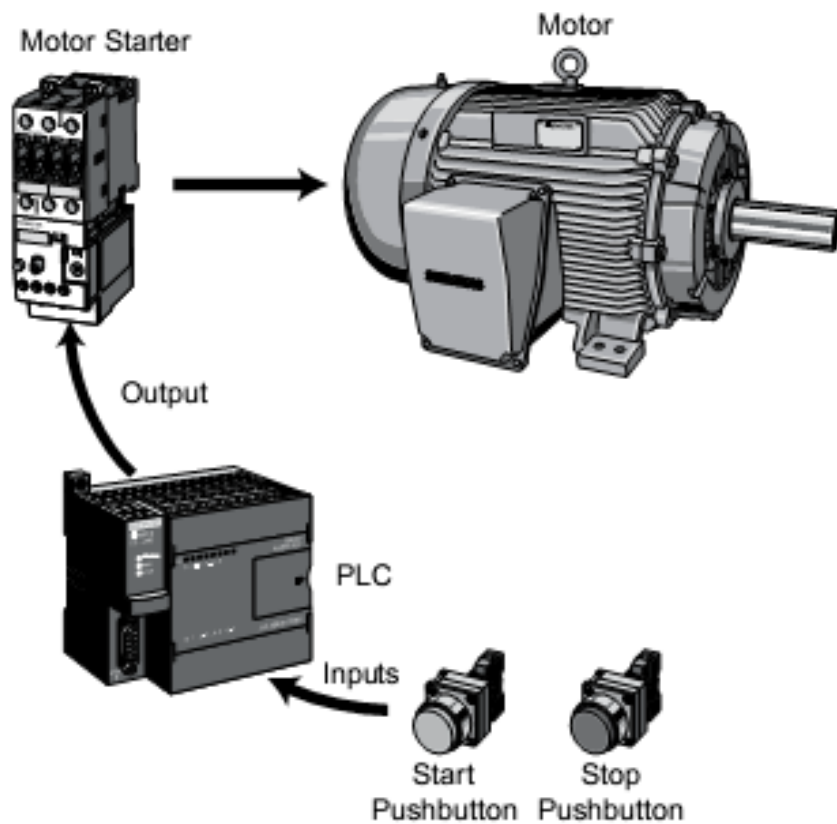
□ **Modular PLC**



Pada PLC Modular, input, output dan CPU tidak tergabung dalam satu *housing*, tapi diletakkan pada rak dengan masing-masing dihubungkan melalui *bus system*. Sistem ini disebut juga *series technology*.
Contoh: FPC 405

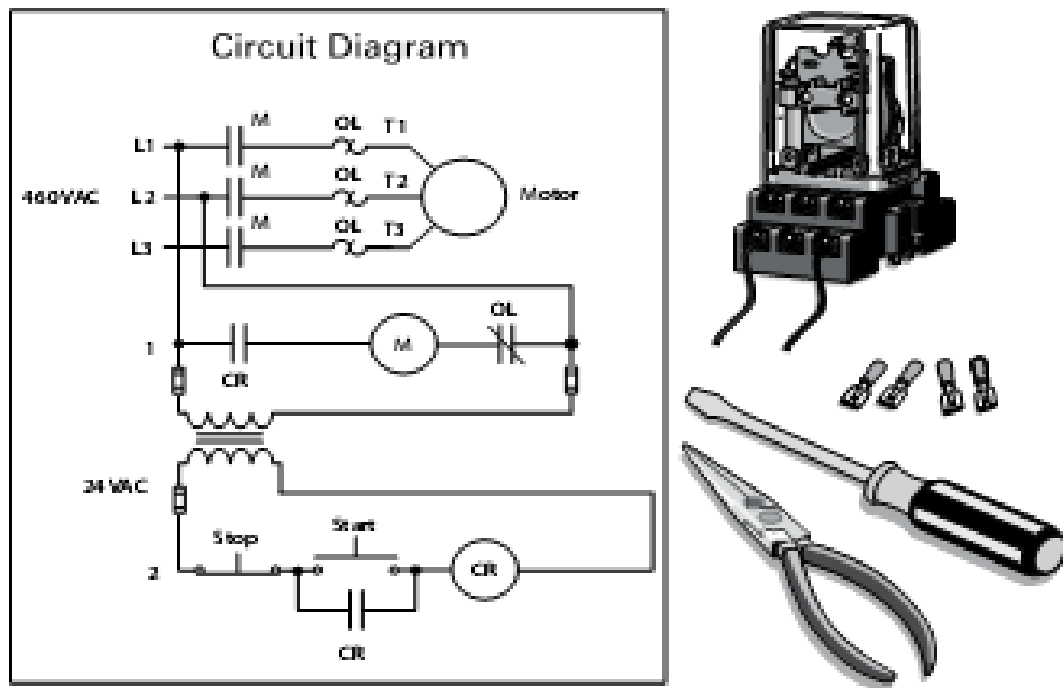
Contoh sederhana ditunjukkan pada gambar 2-3, tombol tekan (*pushbuttons*) sebagai sensor dihubungkan pada terminal input PLC yang digunakan untuk start dan stop motor yang dihubungkan pada terminal output PLC melalui kontaktor (*actuator*). Tidak ada peralatan pemrograman atau antar-muka operator yang ditunjukkan pada contoh sederhana ini.

Sebelum ada PLC, kebanyakan untuk pengontrolan dilakukan dengan kontaktor, relai, dan peralatan elektromekanik. Ini sebagai disebut ***hard-wire control***. Diagram rangkaian dirancang sedemikian rupa, spesifikasi komponen kelistrikan dan pemasangan serta daftar pengawatan diwujudkan.



Gambar 2-3. Motor *start* dan *stop* dengan PLC.

Seorang teknisi akan melakukan pengawatan terhadap komponen yang dibutuhkan sesuai dengan spesifikasinya. Jika terjadi kesalahan, harus melakukan pengawatan ulang secara benar. Merubah atau menambah fungsi atau sistem yang diinginkan akan merubah komponen dan melakukan pengawatan ulang.



Gambar 2-4. *Hard-wire control.*

E. Keuntungan PLC.

PLC tidak hanya bisa melakukan kemampuannya seperti *hard-wire control*, tetapi juga bisa melakukan kemampuannya untuk berbagai aplikasi yang kompleks. Selanjutnya, program PLC dan jaringan komunikasi elektronik untuk menggantikan kawat penghubung yang diperlukan pada *hard-wire control*. Oleh sebab itu, *hard-wiring*, masih diperlukan untuk menghubungkan peralatan dilapangan, intensitasnya lebih sedikit. Ini juga untuk melakukan koreksi kesalahan dan modifikasi aplikasi lebih mudah.

Beberapa keuntungan dari PLC adalah sebagai berikut :

- Ukuran fisiknya kecil dibandingkan dengan *hard-wire*.
- Mudah dan cepat untuk melakukan perubahan.
- PLC memiliki diagnostik terintegrasi dan fungsi yang dapat berganti-ganti.
- Dianostik secara terpusat
- Aplikasi dapat didokumentasikan secara langsung.

- Aplikasi dapat diduplikasikan dengan cepat dan tidak mahal.

Beberapa kelemahan dari PLC adalah sebagai berikut :

- Karena merupakan teknologi baru, sehingga harus membutuhkan pelatihan.
- Beberapa aplikasi yang menjalankan satu fungsi tunggal, tidak efisien dalam penggunaan PLC.
- Terbatas lingkungan penggunaannya, suhu tinggi dan getaran keras dapat mengganggu peralatan elektronik pada PLC.
- Butuh peralatan pengaman tambahan seperti relay.
- PLC dirasa tidak dibutuhkan bila diterapkan pada system industri yang tidak perlu melakukan perubahan pengkabelan.

BAB 3

SISTEM BILANGAN

Indikator Keberhasilan: Setelah mengikuti pembelajaran ini siswa diharapkan dapat mengubah bilangan dari bilangan desimal ke biner, BCD dan heksadesimal.

Karena PLC adalah komputer, informasi yang tersimpan didalamnya berbentuk kondisi on atau off (1 atau 0), dirujuk sebagai **bit**. Kadang-kadang bit digunakan secara individu dan kadang-kadang digunakan untuk menyatakan nilai bilangan. Bagaimanakah kita dapat memahami bit yang dapat digunakan untuk menyatakan nilai bilangan yang diperlukan, harus memahami **sistem bilangan biner**.

A. Bilangan desimal.

Selain memahami sistem bilangan biner, ini adalah pertama-tama yang digunakan sebagai dasar sistem bilangan adalah sistem bilangan desimal. Semua sistem bilangan sama mempunyai tiga karakteristik : digit, dasar, besaran. Sebagai contoh, sistem bilangan desimal mempunyai karakteristik sebagai berikut :

Sepuluh digit : 0, 1, 2, 3, 4, 5, 6, 7, 8, 9

Dasar : 10

Besaran : dengan dasar 10 (1, 10, 100, 1000,)

B. Bilangan Biner.

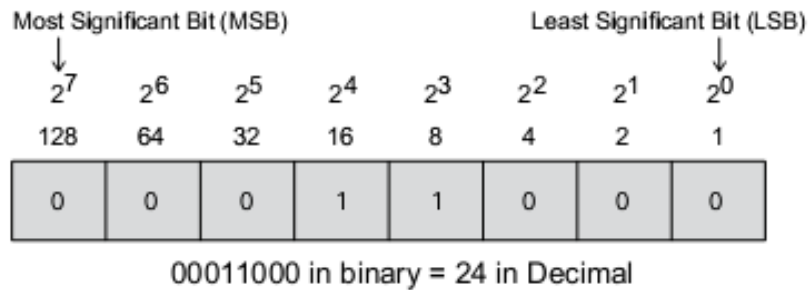
Sistem bilangan biner mempunyai karakteristik sebagai berikut :

Dua digit : 0, 1

Dasar : 2

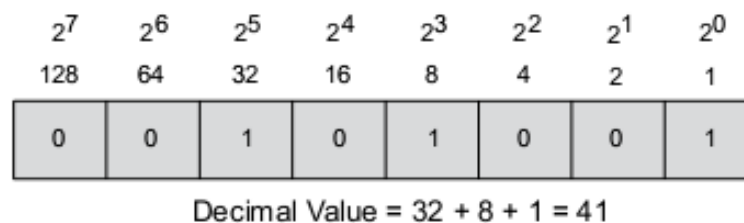
Besaran : dengan dasar 2 (1, 2, 4, 8, 16, ...)

Sistem bilangan biner mempunyai dasar 2 dan hanya menggunakan 2 karakter, 1 dan 0. Masing-masing bit berkaitan dengan dasar 2 pada posisi bilangan. Selanjutnya kesisi kiri, merupakan nilai tertinggi dengan dasar 2. Bilangan pada kolom sisi kiri disebut sebagai **most significant bit** atau **MSB** dan bilangan pada kolom sisi kanan disebut sebagai **least significant bit** atau **LSB**.



Gambar 3-1. Sistem bilangan biner.

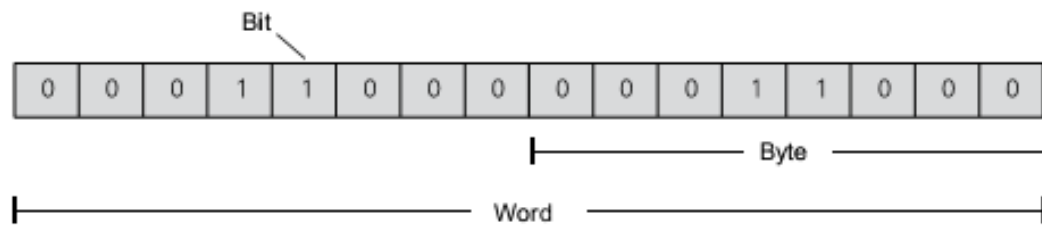
Proses perubahan bilangan biner ke nilai desimal adalah sederhana sebagai penjumlahan ekivalen nilai desimal untuk masing-masing posisi pada bilangan biner bila 1 seperti yang ditunjukkan dibawah ini. Posisi 0 jangan dijumlahkan menjadi nilai bilangan.



Gambar 3-2. Konversi bilangan biner ke desimal.

C. Bit, Byte dan Word.

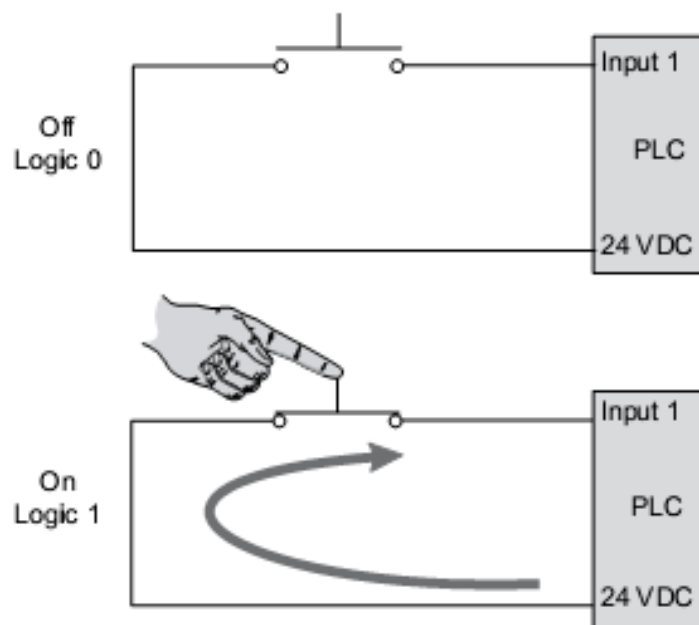
Masing-masing posisi pada bilangan biner disebut **bit**. Bilangan yang menggunakan bit menyatakan variabel bilangan dengan perangkatnya. Bagaimanapun juga, intruksi dan data biasanya dikelompokkan menjadi byte dan delapan bit menjadi satu **byte**. Dua byte, atau 16 bit, menjadi **word**.



Gambar 3-3. Struktur *bit*, *byte* dan *word*.

D. Logik 1 dan logik 0.

PLC mampu menyensor dan membangkitkan sinyal analog, programmable controller secara internal menggunakan sinyal 1 dan 0. Jadi kondisi on dan off akan menyesuaikan terhadap nilai bilangan biner 1 dan 0. Contoh, bilangan biner 0 disebut logik 0, dapat digunakan sebagai indikasi bahwa saklar adalah off, dan bilangan biner 1 (logik 1) dapat digunakan sebagai indikasi bahwa saklar on.

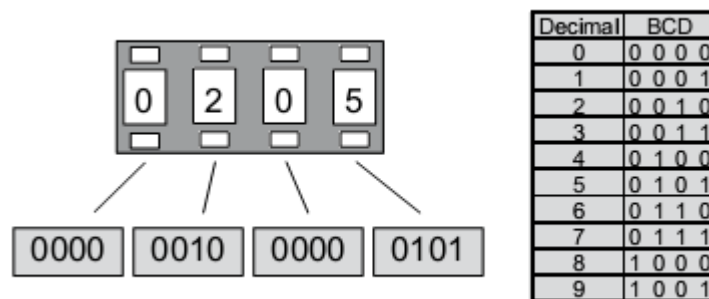


Gambar 3-4. Logik 1 dan 0 sebagai saklar.

E. BCD.

Yang dibutuhkan pada PLC adalah menggunakan nilai bilangan biner, sedangkan yang dibutuhkan oleh manusia untuk dilihat selama ini adalah dinyatakan dalam bilangan desimal. Sebagai hasilnya, beberapa peralatan input dan output ditunjukkan dengan bilangan desimal dimana masing-masing digit bilangan desimal disesuaikan terhadap empat bilangan biner input atau output PLC. Kebanyakan pada dasarnya sistem yang digunakan oleh peralatan input dan output pada jenis ini mengacu terhadap **binary-coded decimal (BCD)**.

Salah contoh perangkat BCD adalah jenis saklar setuh jari (thumbwheel switch). Masing-masing digit dikontrol oleh empat input PLC. Disini artinya bahwa untuk keempat digit saklar setuh jari, diperlukan 16 input.



Gambar 3-5. Perangkat BCD jenis saklar setuh jari (*thumbwheel switch*).

F. Hexadesimal.

Hexsadesimal adalah sistem yang lainnya digunakan pada PLC. Sepuluh digit pada sistem desimal digunakan untuk sistem heksadesimal adalah karakter pertamanya. Huruf pertama dari enam huruf alpabet yang digunakan menetapkan keenam karakter. Sistem hexsadesimal digunakan pada PLC karena status jumlah bit-nya besar untuk dinyatakan dalam tempat yang kecil seperti pada layar komputer atau peralatan pemrograman. Masing-masing dinyatakan dengan karakter heksadesimal statusnya empat bit.

Hexadecimal Number System

16 digits 0, 1, 2, 3, 4, 5, 6, 7, 8, 9, A, B, C, D, E, F
Base 16
Weights Powers of base 16 (1, 16, 256, 4096, ...)

Hexadecimal Example	3	A	2	F
Binary Equivalent	0 0 1 1	1 0 1 0	0 0 1 0	1 1 1 1

Hexadecimal	Binary
0	0 0 0 0
1	0 0 0 1
2	0 0 1 0
3	0 0 1 1
4	0 1 0 0
5	0 1 0 1
6	0 1 1 0
7	0 1 1 1
8	1 0 0 0
9	1 0 0 1
A	1 0 1 0
B	1 0 1 1
C	1 1 0 0
D	1 1 0 1
E	1 1 1 0
F	1 1 1 1

Gambar 3-6. Konversi bilangan hexadecimal ke biner.

BAB 4

TEMINALOGI PLC

Indikator Keberhasilan: Setelah mengikuti pembelajaran ini siswa diharapkan dapat mengidentifikasi jenis-jenis input dan output diskret dan analog.

Kata *automation* diperkenalkan oleh Demar S. Harder dari Ford Motor Company untuk menyatakan suatu perpindahan secara otomatis dan terarah sifatnya dari kegiatan yang satu ke kegiatan yang lain berikutnya. Adapun inti dari konsep otomasi adalah adanya prinsip umpan balik (*feed back*), yaitu kemampuan suatu mesin merasa, mengetahui, dan membetulkan kekeliruan atau kesalahan yang terjadi.

Sistem otomasi dimulai dengan *hard automation* dimana jika terjadi perubahan proses maka dilakukan perubahan pada rangkaian fisiknya. Dengan kemajuan teknologi dikenal adanya sistem komputer dan *software* yang dikenal dengan *soft automation*, dimana perubahan tidak dilakukan pada rangkaian fisik melainkan dengan memprogram ulang.

Secara garis besar sistem otomasi meliputi :

- Sensor
- *Controller*
- Aktuator

A. Sensor

Sensor dapat disebut sebagai konverter, yaitu alat yang dapat mengubah variabel fisik, misalnya temperatur, jarak, tekanan, dan sebagainya, variabel yang mudah dievaluasi untuk proses selanjutnya. Biasanya berupa sinyal listrik (tegangan, frekuensi vibrasi, ataupun hambatan). Berdasarkan output yang dihasilkan, sensor dapat dibedakan menjadi binary sensor dan analogue sensor.

Binary sensor mengeluarkan dua output sinyal, yaitu status switching “On” dan “Off”. Kedua status ini dikonversikan ke bilangan biner dengan 1 untuk “On” dan 0 untuk “Off”.

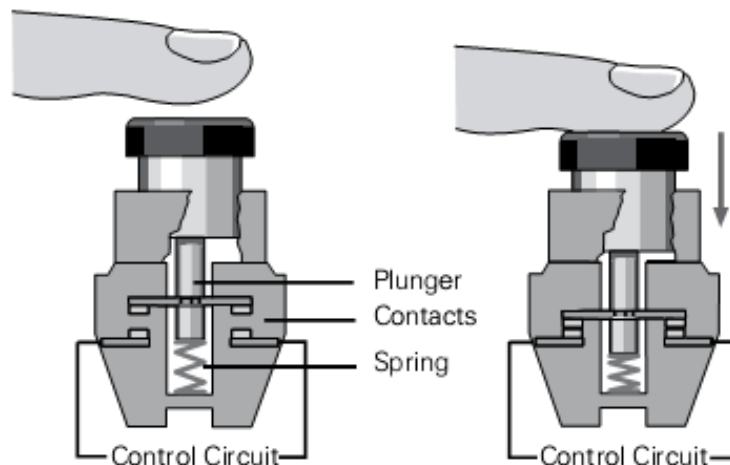
Sedangkan analogue sensor merupakan transducer dimana merubah besaran fisis menjadi besaran listrik. Dengan kata lain, sensor analog membangkitkan perubahan sinyal listrik berupa perubahan arus (4-20 mA) atau tegangan (0-10 VDC) secara terus menerus sesuai sinyal inputannya. Yang termasuk sensor jenis ini adalah sensor untuk pengukuran misalnya temperatur, jarak, tekanan, dan sebagainya.

Jenis sensor biner yang sering digunakan dalam industri berbasis otomasi adalah:

- Sensor manual, sensor ini berupa tombol atau stop kontak (push button)
- Sensor batas (limit switch)
- Sensor Proximity

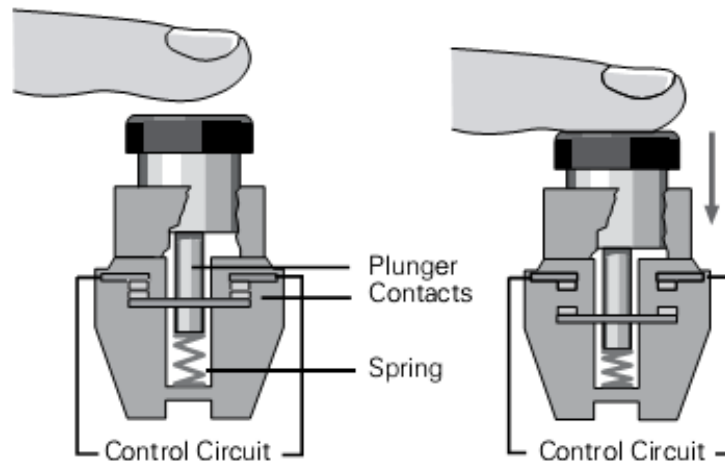
1) Sensor Manual.

Tombol tekan masih banyak sekali dipakai untuk mengontrol motor. Tombol yang normal direncanakan untuk berbagai jenis yang mempunyai kontak normal tertutup (*Normaly Close/ NC*) atau kontak normal terbuka (*Normaly Open/ NO*).



Gambar 4-1. Kontruksi tombol tekan NO.

Kontak NO akan menutup, jika tombol diteka dan kontak NC akan membuka bila tombol ditekan. Tombol tekan NO digunakan untuk start sedangkan tombol tekan NC digunakan untuk stop.



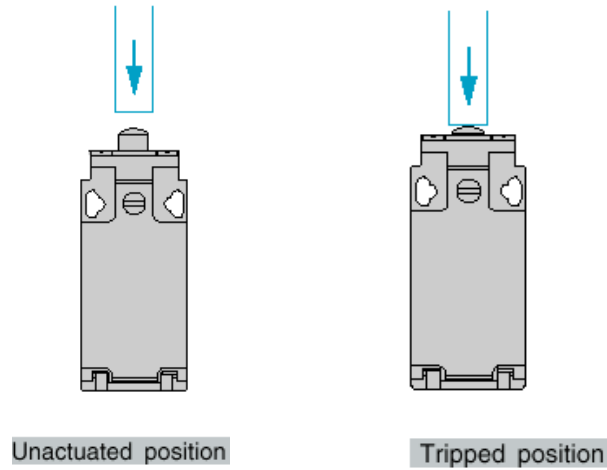
Gambar 4-2. Kontruksi tombol tekan NC.

2) Sensor Batas (*Limit switch*).

Sensor batas (*Limit switch*) digunakan pada semua instalasi otomatis dan juga digunakan pada aplikasi yang beragam. Limit switch digunakan bila objek yang akan dideteksi dapat disentuh. Sensor batas (*Limit switch*) ini bekerja berdasarkan perubahan kondisi kontak yang terdapat di dalamnya dari tertutup menjadi terbuka atau sebaliknya. Pemilihan limit switch dilakukan berdasarkan ukuran, material dan jenis aktuator dari limit switch yang sesuai dengan fungsinya. Mudah pemasangannya dan mempunyai beberapa keuntungan,

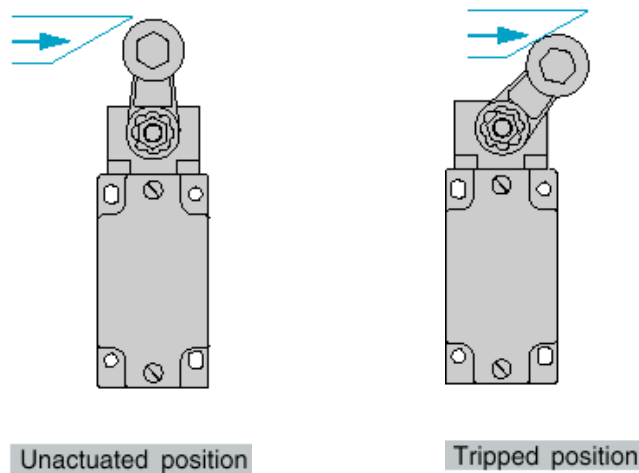
- Dari sudut kelistrikan :
 - Model sesuai switching daya rendah, secara kelistrikan dikombinasikan dengan daya tahan yang baik.
 - Dapat dikordinasi dengan sikring/fuse yang tepat, bila terjadi hubung singkat.
 - Tahan terhadap interfensi elektromekanikal.
- Dari sudut mekanik :
 - N/C kontak bekerja dari tertutup menjadi terbuka.
 - Akurasi tinggi, diatas 0.1 tripping point.

- Mudah dioperasikan.
- Jenis deteksi gerakan :
 - *Linier actuation (plunger)*



Gambar 4-3. Aktuasi linier limit switch.

- *Rotary actuation (Lever)*

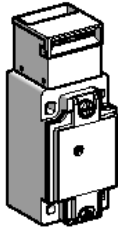


Gambar 4-4. Aktuasi rotari limit switch.

Safety limit switch yang dioperasikan dengan kunci, spesial dirancang untuk aplikasi mesin yang perlu perlindungan, memberikan solusi yang ideal untuk pengunci (*locking*) atau *interlocking* suatu perlindungan dari mesin. Memenuhi syarat-syarat standar

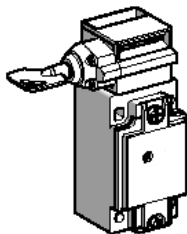
EN.292-2, EN 1088 dan EN 60204-1. Rangkaian pengendali muka jalan/start dari mesin adalah terbuka (*switched-off*) bila bergerak dengan menggunakan/bekerjanya kontak dari terbuka menjadi tertutup (*opening operation control*).

- *Safety limit switch* yang dioperasikan dengan kunci :



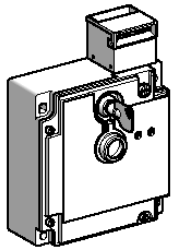
Tanpa pengunci (*without locking*).

Digunakan pada mesin tanpa kelembaman (*inertia*) dan dioperasikan pada kondisi normal (tanpa getaran atau hentakan dan pemasangan vertikal, tanpa resiko hambatan pada saat tertutup).



Dengan pengunci.

Digunakan pada mesin berat tanpa kelembaman (*inertia*) dan dioperasikan pada kondisi sulit (hentakan atau getaran).

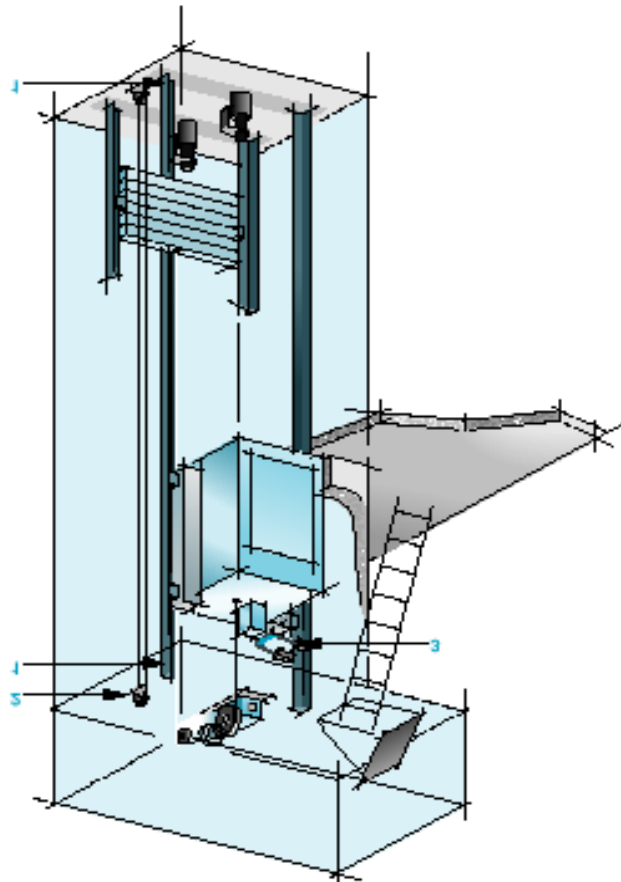


Dengan pengunci yang dioperasikan dengan elektro-magnet. Digunakan pada mesin tanpa kelembaman (*inertia*) atau pengendali yang membutuhkan keadaan terbuka sebagai perlindungannya. Pengunci bekerja berdasarkan elektro-magnet, dilengkapi dengan 2 buah LED indikator perlindungan “terbuka/tertutup” dan berikutnya perlindungan “terkunci/tidak terkunci”.

- Aplikasi *safety limit switch* dengan manual reset sangat cocok untuk mendeteksi dan mengontrol kesalahan pada peralatan angkat (hoisting equipment), lift, elevator dan sebagainya.

Perhatikan gambar 4-5, sangat sesuai untuk mendeteksi dan mengontrol:

- *Ovetravel lift* (1)
- Kecepatan lift, dipergunakan sebagai pembatas kecepatan (2)
- Inti-chuse blok (bila terdeteksi *overspeed*) (3)



Gambar 4-5. Aplikasi *Safety limit switch*.

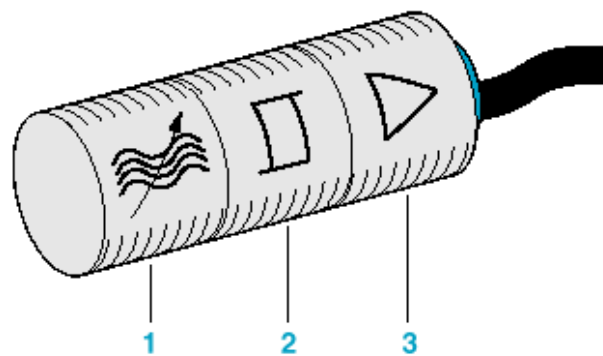
3) Sensor Proximity

Induktif Proximity Sensor :

Induktif Proximity Sensor (untuk objek logam) bekerja berdasarkan perubahan induktansi yang disebabkan oleh ada tidaknya logam dimuka sensornya. Sensor ini digunakan untuk aplikasi-aplikasi dimana objek yang akan di deteksi tidak dapat mendeteksi dengan jarak sensornya terlalu jauh (sampai dengan 60 mm). penggunaannya sangat luas dan termasuk : memonitoring bagian mesin (cams, mekanikal stop dan sebagainya), memonitoring aliran bagian logam, menghitung dan sebagainya.

Keuntungan dari deteksi induktif

- Tidak ada kontak fisik dengan objek yang dideteksi jadi pada pemakaiannya terhindar dari kemungkinan mudah pecah pada objek yang dideteksi.
- Operasi kerja tinggi.
- Responnya cepat.
- Tahan terhadap lingkungan industri.
- Teknologi solid state : tidak ada bagian yang bergerak, sehingga dapat dilakukan perbaikan secara bebas.

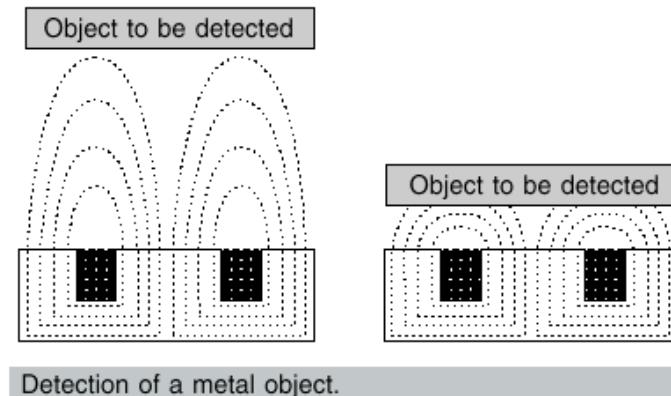


Composition of an inductive proximity sensor
1 Oscillator
2 Output driver
3 Output stage

Gambar 4-6. Induktif Proximity Sensor.

Prinsip kerja induktif proximity sensor untuk mendeteksi objek logam. Pada dasarnya terdiri dari oscilator yang mana kumparan merupakan permukaan sensor.

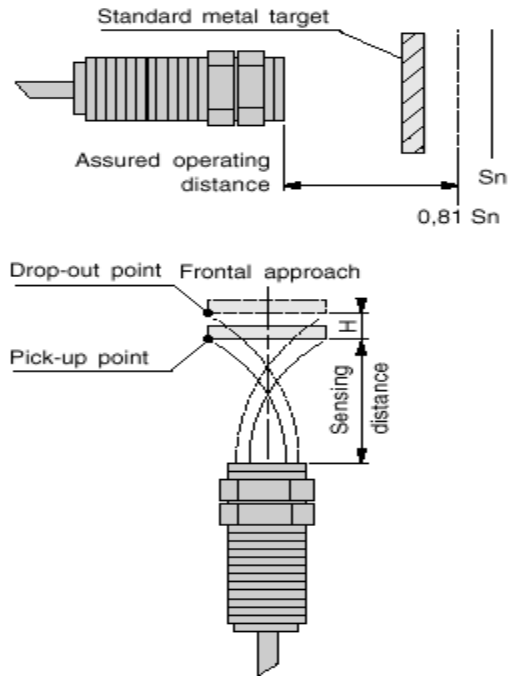
Jika objek logam ditempatkan pada medan magnet yang dibangkitkan oleh sensor, mengakibatkan arus induksi karena bertambahnya beban dan oscilasi berhenti. Pada saat berhenti ini pengendali output bekerja dan berdasarkan jenis sensornya. NO,NC atau NO+NC (*complementari*) sinyal output dihasilkan.



Gambar 4-7. Objek logam pada Induktif Proximity Sensor.

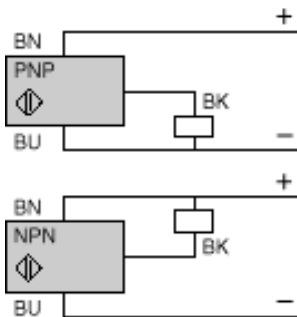
Daerah operasi relatif terhadap luas bagian depan permukaan sensor yang mana pendeteksian metal objeknya pasti. Karakteristik keadaanya relatif tergantung dari jenis sensor yang akan disensor, untuk objek biasa/baja ukuran sama dengan permukaan sensor. Untuk objek yang mempunyai sifat berbeda (lebih kecil dari permukaan sensornya dari pada sensor, logam yang lainnya dan sebagai berikut).

Ini adalah daerah operasi sensor. Assured operating distance antara 0 dan 81% dari nominal sensing distance (S_n) : $0 \leq S_a \leq 0.9 \times 0.9 \times S_n$.



Gambar 4-8. Daerah operasi Induktif Proximity Sensor.

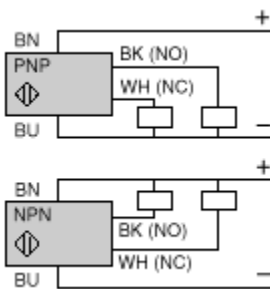
- Jenis 3 kawat (3 wire type) :



3 kawat 24 VDC output NO atau NC/PNP atau NPN :
Diproteksi terhadap polaritas balik sumber tegangan.

Diproteksi terhadap beban lebih (*over-load*) dan terhadap hubungan singkat (*short-circuit*).

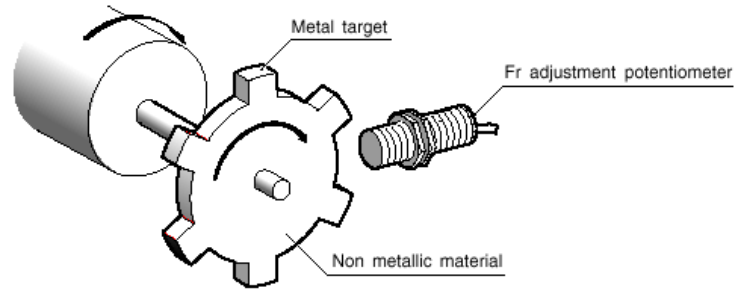
- Jenis 4 kawat dengan komplementari output (4 wire type complementary output).



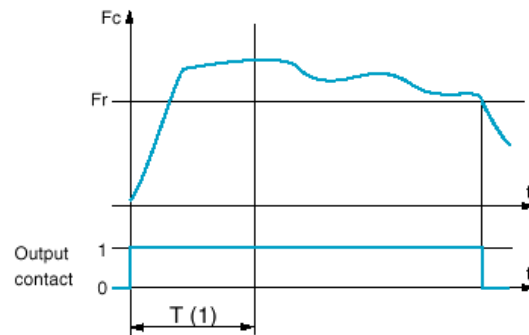
4 kawat 24 VDC NO dan NC/PNP atau NPN :

Diproteksi terhadap polaritas balik sumber tegangan.

Diproteksi terhadap beban lebih (*over-load*) dan terhadap hubungan singkat (*short-circuit*).



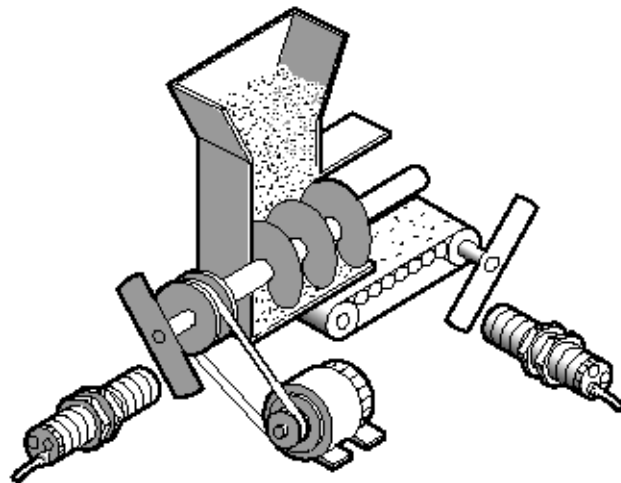
Adjustment of Fr



(1) Start-up time delay (contact closed during start-up period)
Operating curve

Gambar 4-9. Monitoring putaran.

- Aplikasi
 - Pendeteksi :
 - Underspeed
 - Slip
 - Overload



Gambar 4-10. Aplikasi sensor proximity induktif.

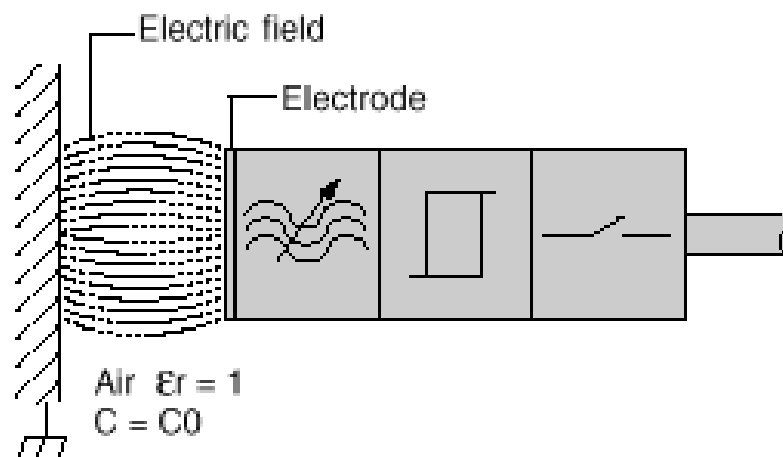
Capasitif Proximity Sensor :

Capasitif proximity sensor (untuk beragam jenis objek) bekerja berdasarkan perubahan kapasitansi yang disebabkan oleh ada tidaknya benda dimuka sensingnya. Sensor ini digunakan untuk aplikasi-aplikasi dimana objek yang akan dideteksi tidak dapat disentuh atau jarak sensornya tiadak terlalu jauh (sampai dengan 6 cm).

Keuntungan dari deteksi kapasitif :

- Tidak ada kontak fisik dengan objek yang dideteksi.
- Operasi kerja tinggi.
- Solid state, tidak ada bagian yang bergerak (dapat dilakukan perbaikan secara bebas).
- Berbagai objek yang terdeteksi terlepas dari bahan atau konduktifitas, sebagai contoh : logam, mineral, kayu, plastik, card board, kaca, kulit, kramik, cairan dan sebagainya.

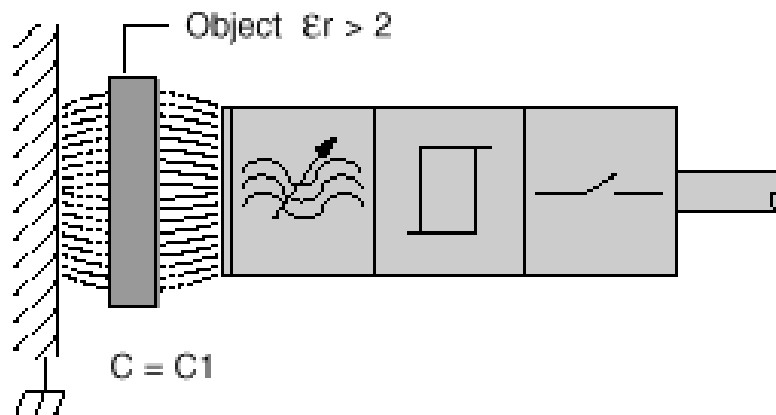
Prinsip kerja kapasitif proximity sensor untuk mendeteksi beragam jenis objek, pada dasarnya terdiri dari oscilatoryang mana kapasitor dengan 2 elektroda ditempatkan didepan sensornya. Pada udara terbuka ($E_r = 1$), kapasitansi kapasitor adalah C_0 . E_r adalah konstanta dielektronik, yang mana tergantung pada objeknya. Semua bahan jika $E_r > 2$ akan terdeteksi.



Gambar 4-11. Kondisi tanpa objek (target).

Jika objek dari berbagai bahan ($\epsilon_r < 2$) melewati permukaan sensing dari sensor akan terjadi perubahan kapasitansi (C_1) .

Perbedaan kapasitansi ($C_1 > C_0$) memicu terjadinya oscilasi ini akan menyebabkan pergantian output bekerja dan memberikan sinyal output.

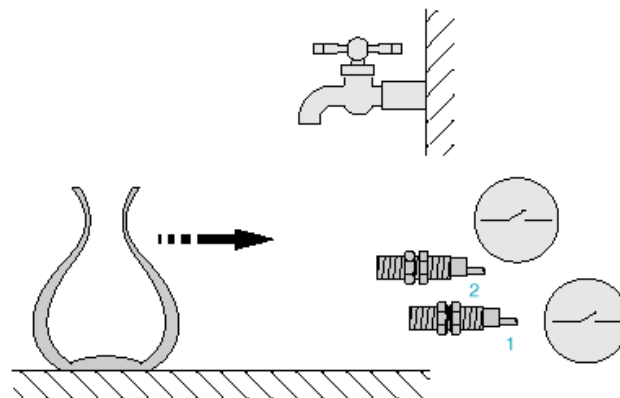


Gambar 4-12. Kondisi dengan objek (target) non logam atau logam.

Jarak sensor nominal S_n , sama dengan untuk induktif proximity sensor, jarak nominal sensor menggunakan perhitungan standar suatu target luas permukaan logam atau non logam dengan ketebalan 1 mm, ukuran luas plat sama dengan permukaan sensor.

Aplikasi

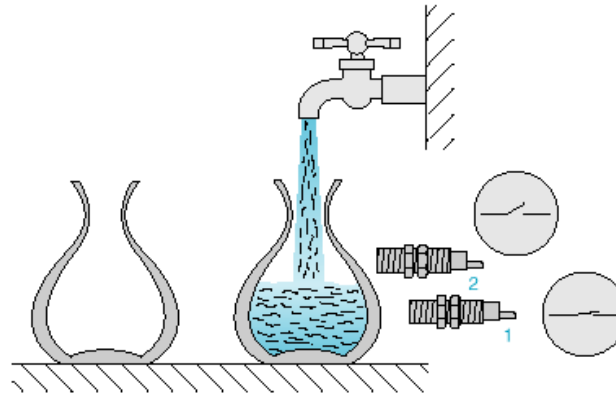
- Kedatangan botol (*Bottle arrival*).



Gambar 4-13. Kondisi kedatangan botol.

Botol diletakan pada belt konveyor yang bergerak untuk pengisian sensor 1 (untuk objek bahan isolasi) dan sensor 2 (untuk objek bahan konduktif) keduanya dalam keadaan beroperasi.

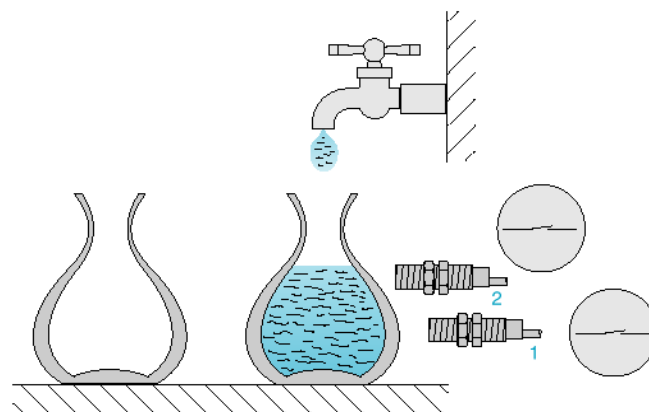
- Pengisian botol (*bottle Filling*)



Gambar 4-14. Kondisi pengisian botol.

Dengan segera botol memasuki daerah deteksi dari sensor 1, proses sensor 2 tetap dalam keadaan tidak beroperasi.

- Pengisian selesai (*filling complete*)



Gambar 4-15. Kondisi pengisian botol selesai.

Sensor 2 mendeteksi apabila telah mencapai pada level yang digunakan proses pengisian berhenti.

B. Aktuator

Aktuator bekerja setelah mendapatkan instruksi (sinyal) dari bagian *output controller*. Sinyal controller diterima oleh output modul untuk diubah sinyalnya menjadi sinyal yang dapat dimengerti oleh aktuator. Dengan demikian actuator akan melakukan gerakan yang diinginkan. Jenis actuator dalam sistem otomasi diantaranya :

- Silinder

Silinder digunakan untuk menentukan jenis gerakan yang bersifat lurus. Ada dua macam silinder, yaitu silinder pneumatic dan silinder hidrolik. Silinder Pneumatik menghasilkan 80-100 psi, sedangkan hidrolik dapat menghasilkan tekanan lebih dari 2000 psi.

- Solenoid

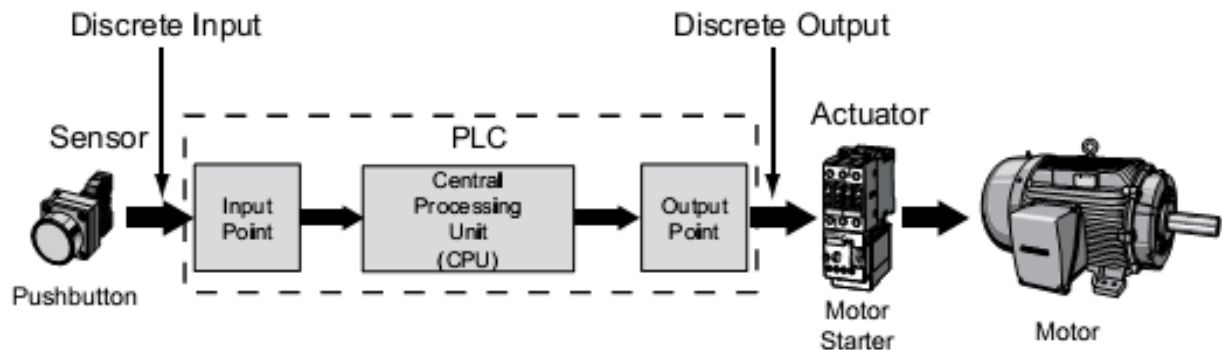
Solenoid berfungsi sebagai output dan digunakan untuk jenis gerakan yang cepat, kecil dan ringan. Solenoid terdiri dari electromagnet dan kadang-kadang dilengkapi dengan besi batangan. Solenoid dapat berfungsi sebagai relay yang memungkinkan sumber arus lebih rendah menggerakkan switch pengontrol arus pada sumber arus besar.

- Relay

Relay banyak digunakan sebagai pembangkit sinyal dan sebagai pengunci. Pada rangkaian listrik, relay berfungsi sebagai actuator yaitu menggerakkan silinder atau menyalakan lampu.

C. CONTROLLER PLC

Controller merupakan pusat controlleran dari sistem otomasi. Controller terdiri dari mikroprosesor sebagai pusat operasi matematik dan operasi logika, memory sebagai penyimpan data, dan *power supply*. Jenis-jenis dari controller meliputi *Programmable Logic Controller (PLC)*, *Personal Computer (PC)*, serta relai kontrol konvensional.



Gambar 4-16. Hubungan input dan output deskret dengan PLC

INPUT DAN OUTPUT DESKRET

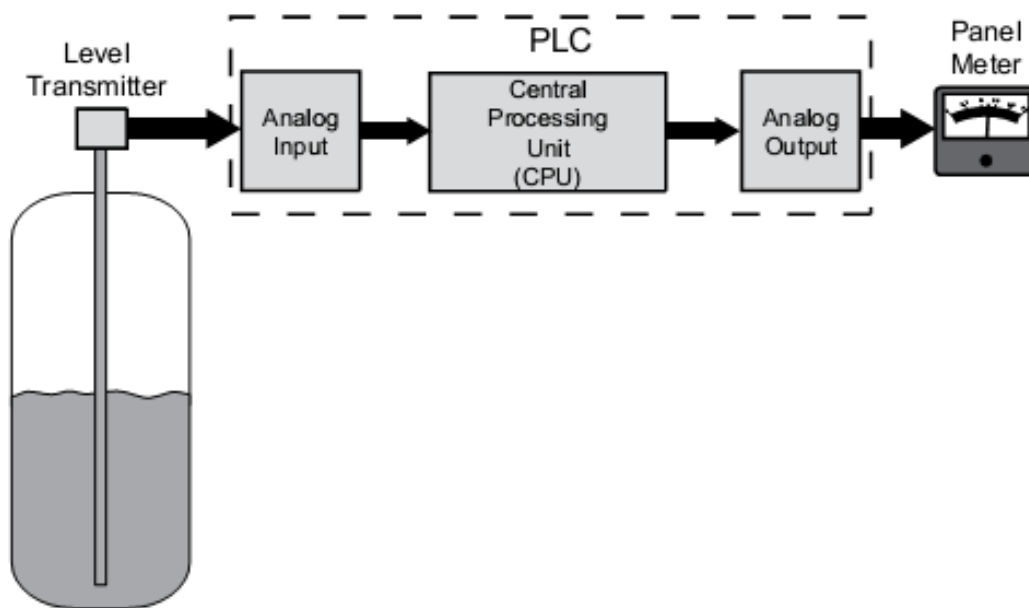
Input dan output deskret juga sebagai acuan dari input dan output digital, seperti on atau off. Tombol tekan, limit switch, proximity switch dan kontak dari relay sebagai contoh peralatan yang dihubungkan ke input deskret PLC. Solenoid, relay dan kumparan kontaktor serta lampu indikator sebagai contoh peralatan yang dihubungkan ke output deskret PLC.

Pada kondisi on, input atau output deskret pada PLC dinyatakan sebagai logik 1. Pada kondisi off, input atau output deskret pada PLC dinyatakan sebagai logik 0.

INPUT DAN OUTPUT ANALOG

Input dan output analog adalah kontinyu, sinyal variabel. Jenis sinyal analog bervariasi dari 0 sampai 20 miliamper, 4 sampai 20 miliamper, atau 0 sampai 10 volt.

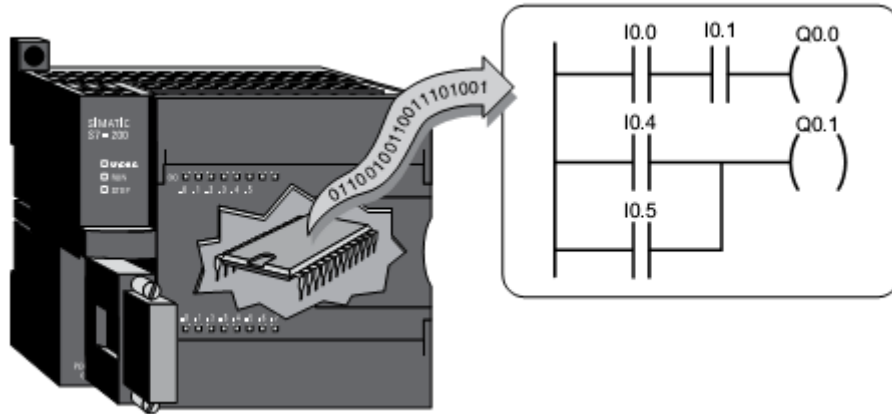
Pada contoh yang diperlihatkan, level transmitter monitor cairan pada tangki penampungan dan memberikan sinyal analog pada input PLC. Analog output dari PLC memberikan sinyal analog pada alat ukur yang dikalibrasi untuk menunjukkan level cairan pada tangki penampungan. Dua output analog yang lainnya, tidak ditunjukkan disini, yang dihubungkan pada transduser pneumatik untuk mengontrol aliran udara mengoperasikan katup. Disini PLC menunjukkan bahwa PLC dapat mengontrol secara otomatis aliran cairan masukan dan keluaran tangki penampungan.



Gambar 4-17. Hubungan input dan output analog dengan PLC.

Central Processor Unit (CPU)

Central Processor Unit (CPU) adalah sistem mikroprocessor yang terdiri dari sistem memory dan PLC adalah suatu unit pembuat keputusan. CPU memonitor input, output dan variabel yang lainnya serta dasar untuk membuat keputusan pada intruksi yang dilakukan dalam program memori.



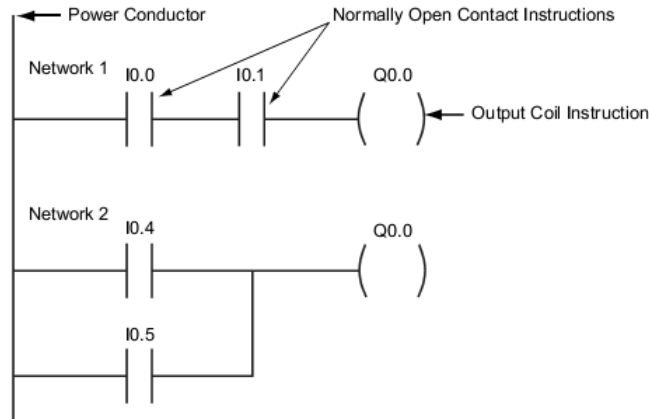
Gambar 4-18. CPU PLC kompak.

Pemerograman Ladder Logic

Program terdiri dari intruksi untuk melakukan tugas secara spesifik. Tingkat kompleksitas dari program PLC tergantung pada kompleksitas suatu aplikasinya, jumlah dan jenis komponen input dan output, dan jenis instruksi yang digunakan.

Ladder Logic (LAD) salah satu bahasa pemerogramman yang digunakan pada PLC. Ladder Logic menyertakan fungsi pemerogramman yang ditunjukkan secara grafik menyerupai simbol yang digunakan pada diagram kontrol *hard-wired*.

Garis vertikal sebelah kiri pada diagram ladder logic menunjukkan daya atau penghantar energized. Intruksi Koil output menunjukkan penghantar netral atau bagian dari rangkaian. Garis vertikal sebelah kanan, yang menunjukkan suatu bagian pada diagram kontrol *hard-wired*. Diagram ladder logic dibaca dari kiri ke kanan dan dari atas ke bawah. Rung yang kadang-kadang dinyatakan sebagai network. Suatu network terdiri dari beberapa elemen kontrol, tetapi hanya satu koil output.



Gambar 4-19. Ladder diagram.

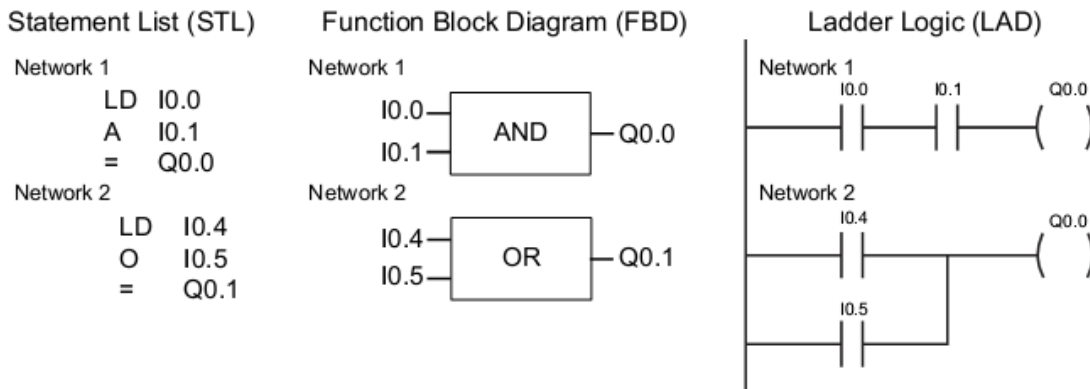
Statement List dan Function Block Diagrams

Selama ini program ladder logic masih umum, ada cara lain untuk program PLC. Dua contoh umum yang lainnya adalah statement list dan function block diagram.

Statement list (STL) intruksi yang terdiri dari operasi dan operand. Operasi adalah yang ditunjukkan pada sisi kiri. Operand, objek suatu operasi yang ditunjukkan pada sisi kanan.

Function block diagram (FBD) yang mencakup fungsi bujur sangkar yang menunjukkan input pada sisi kiri dari bujur sangkar dan outputnya ditunjukkan pada sisi kanan.

Menurut contoh, suatu bagian dari program yang menunjukkan beberapa fungsi.



Gambar 4-20. Jenis-jenis bahasa pemrograman.

Sebagai tambahan pada LAD, STL dan FBD, jenis-jenis bahasa pemrograman yang digunakan untuk PLC. Msing-masing jenis pemrograman memiliki keuntungan dan kerugian. Faktornya seperti aplikasi yang kompleks, jenis pemrograman tersedia untuk model PLC yang spesifik, dan pengguna standar dan pilihannya ditentukan oleh jenis pemrograman yang digunakan untuk aplikasi tertentu.

PLC Scan

Program PLC akan mengeksekusi bagian-bagian proses secara berulang-ulang yang disebut sebagai scan. PLC scan mulai dengan CPU membaca status input. Berikutnya mengeksekusi program aplikasi. Selanjutnya CPU melakukan diagnosa internal dan komunikasi. Akhirnya, CPU menbaharui status output. Proses ini terus berulang selama CPU berada pada posisi *mode run*. Waktu yang diperlukan untuk melakukan scan tergantung pada ukuran program, jumlah I/O dan kwanntitas komunikasi yang diperlukan.



Gambar 4-21. Proses PLC scanning.

Jenis dan Ukuran Memori

Kilo, disingkat k, secara normal mengacu pada 1000 satuan. Jika berbicara tentang komputer atau memori PLC, bagaimanapun juga 1 k artinya 1024. Ini dikarenakan pada sistem bilangan biner ($2^{10} = 1024$). 1 k dapat disebut 1024 bit, byte atau word tergantung konteksnya.

Random Access Memory (RAM) adalah memori yang dapat membaca dan menulis data dari berbagai alamat (lokasi). RAM digunakan sebagai area memori sementara. RAM adalah *volatile* artinya data yang disimpan dalam RAM akan hilang jika dayanya hilang. Backup batere diperlukan untuk menghindari hilangnya data jika terjadi kehilangan daya sesaat.

Read Only Memory (ROM) adalah jenis memori yang digunakan untuk keperluan melindungi data atau program terhapus secara tidak sengaja. Data asli tersimpan dalam ROM dapat dibaca, tetapi tidak dapat dirubah. Tambahnya, memori ROM adalah nonvolatile. Artinya bahwa informasi tidak akan hilang jika terjadi kehilangan daya listrik. ROM secara normal digunakan untuk menyimpan program yang ditentukan oleh kemampuan PLC.

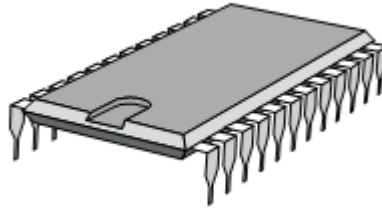
Erasable Programmable Read Only Memory (EPROM) menyediakan tingkat keamanan terhadap bukan otoritas atau perubahan tidak diinginkan pada program. EPROM dirancang untuk menyimpan data yang dapat dibaca, tetapi tidak mudah dimodifikasi. Diperlukan suatu upaya khusus untuk mengubah data EPROM yang diinginkan. UVEPROM (*Ultraviolet Erasable Programmable Read Only Memory*) hanya dapat dihapus dengan cahaya ultraviolet. EEPROM (*Electrically Erasable Programmable Read Only Memory*) hanya dapat dihapus secara elektronik.

Software, Hardware dan Firmware

Software adalah nama yang diberikan terhadap intruksi komputer, bagaimanapun juga pada bahasa pemrograman. Pada hakekatnya, software terdiri dari intruksi atau program yang berhubungan langsung dengan *hardware*.

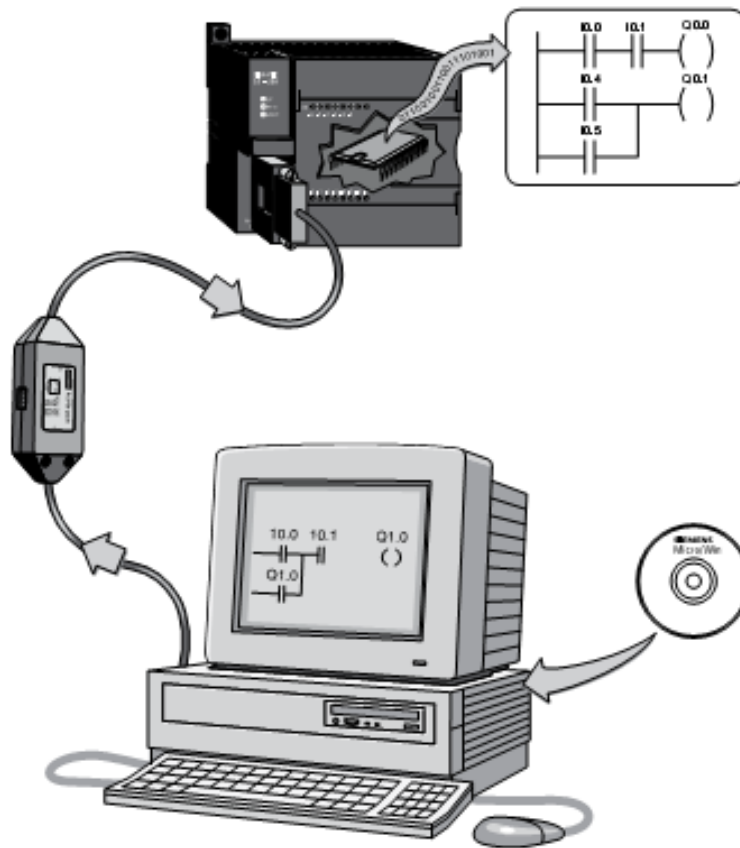
Hardware adalah nama yang diberikan terhadap semua komponen fisik suatu sistem. Pada PLC, perangkat pemrograman dan kabel koneksi adalah contoh dari *hardware*.

Firmware adalah software aplikasi khusus untuk mengaktifkan (menyalakan) EPROM dan merupakan bagian dari hardware. *Firmware* pada PLC merupakan utilitas dasar.



Gambar 4-22. Bentuk fisik ROM, EPROM, RAM.

Memori yang digunakan pada PLC, seperti PLC S7-200 atau CPM2A, CP1E dan sebagainya seperti yang ditunjukkan pada gambar dibawah ini, termasuk keleluasaan untuk program yang digunakan sehingga lokasi pengalamatan memori untuk menyimpan data. Kwantitas keleluasaan program dan data yang tersedia tergantung pada model CPU.



Gambar 4-23. Hubungan PLC dengan PC.

Keleluasan penyimpanan intruksi yang digunakan untuk mengeksekusi secara berulang-ulang merupakan bagian dari PLC melakukan scanning. Program yang digunakan adalah perangkat pemerograman yang dikembangkan, seperti personal komputer (PC) dengan perangkat lunak pemerograman, selanjutnya diisikan kepada memori program yang digunakan pada PLC.

Keanekaragaman lokasi pengalamatan memori yang digunakan untuk menyimpan data yang tersedia pada program yang digunakan. Diantara objek yang lainnya, ini termasuk lokasi memori untuk variable data, input dan ouput deskrete, input dan output analog, timer, counter, counter kecepatan tinggi dan sebagainya.

BAB 5

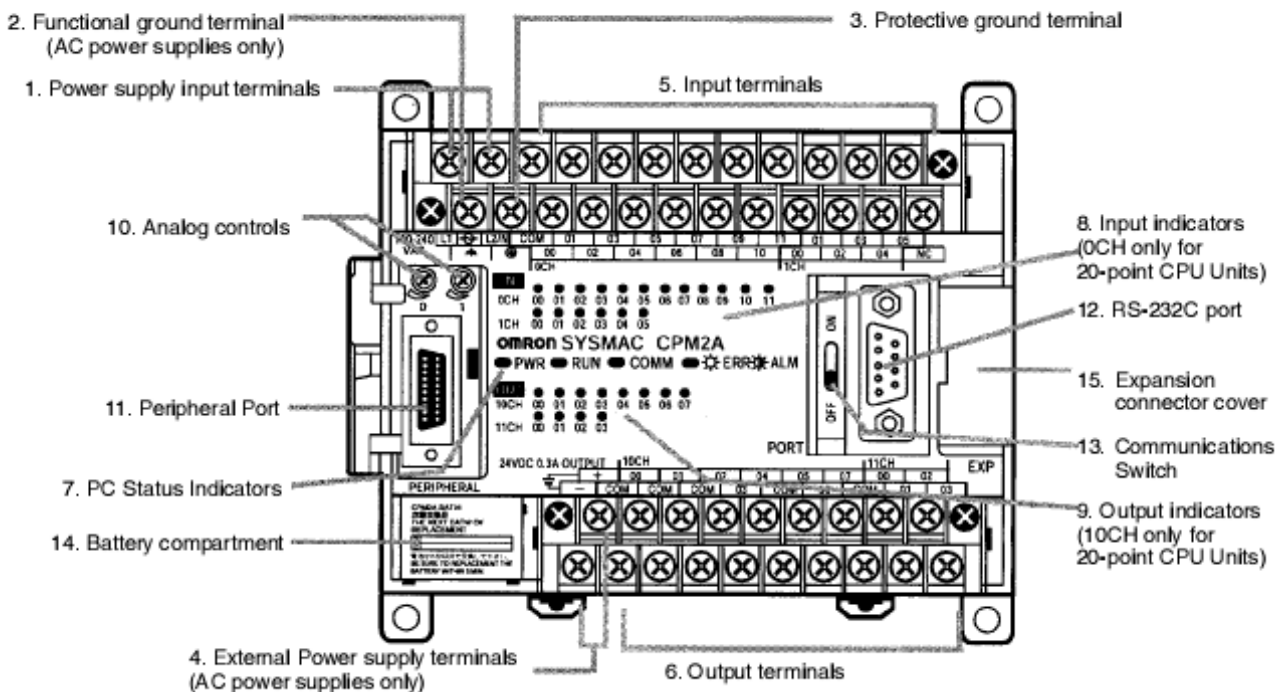
PENGENALAN PLC OMRON

Indikator Keberhasilan: Setelah mengikuti pembelajaran ini siswa diharapkan dapat mengidentifikasi perbedaan berbagai jenis model PLC.

Tiap-tiap PLC pada dasarnya merupakan sebuah mikrokontroler yang dilengkapi dengan peripheral yang dapat berupa masukan digital, keluaran digital atau relai. Perangkat lunak program-nya yang seringkali digunakan yaitu diagram tangga atau *ladder diagram*.

CPM2A merupakan PLC produk dari Omron Elektronik. Seperti yang ditunjukkan pada gambar 5-1, CPU unit PLC Omron CPM2A dengan 20 atau 30 terminal Input dan Output (I/O).

CPU Units with 20 or 30 I/O Terminals



Gambar 5-1. PLC Omron CPM2A

Sebagaimana terlihat pada gambar, selain adanya indikator keluaran dan masukan, terlihat juga adanya 4 macam lampu indicator, yaitu **PWR**, **RUN**, **ERR/ALM**, dan **COMM**. Arti masing-masing lampu indicator tersebut ditunjukkan pada table di bawah ini.

Tabel 5-1. Arti Lampu indikator PLC CPM1A

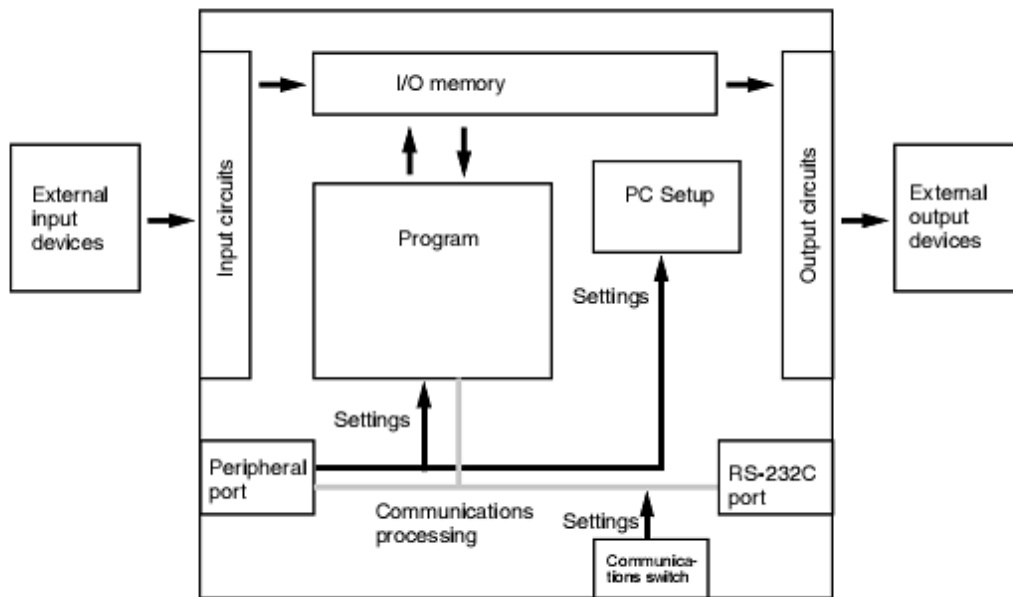
Indikator	Status	Keterangan
PWR (hijau)	ON	Catu daya disalurkan ke PLC
	OFF	Catu daya tidak disalurkan ke PLC
RUN (hijau)	ON	PLC dalam kondisi mode kerja RUN atau Monitor
	OFF	PLC dalam kondisi mode PROGRAM atau munculnya kesalahan yang fatal
COMM (hijau)	Kedip	Data sedang dikirim melalui port periferal atau RS-232C
	OFF	Tidak ada proses pengiriman data melalui port periferal atau RS-232C
ERR/ALM (merah)	ON	Muncul suatu kesalahan fatal (operasi PLC berhenti)
	Kedip	Muncul suatu kesalahan tak fatal (operasi PLC berlanjut)
	OFF	Operasi berjalan dengan normal

Selain 4 lampu indikator, juga bisa ditemukan adanya fasilitas untuk melakukan hubungan komunikasi dengan computer, melalui RS-232C atau yang lebih dikenal dengan port serial.

A. STRUKTUR DAN OPERASIONAL PLC OMRON CPM2A

Struktur internal dari unit CPU terdiri atas beberapa bagian seperti memori I/O, program, rangkaian masukan, rangkaian keluaran dan lain sebagainya.

1) Struktur unit CPU



Gambar 5-2. Struktur Internal Unit CPU PLC

2) Memori I/O

Program akan membaca dan menulis data pada area memori ini selama eksekusi. Beberapa bagian dari memori merupakan bit yang mewakili status masukan dan keluaran PLC. Beberapa bagian dari memori I/O akan dihapus saat PLC dihidupkan dan beberapa bagian lainnya tidak berubah (karena ada dukungan baterai).

3) Program

Merupakan program yang ditulis oleh pengguna. CPM1A menjalankan program secara siklus. Program itu sendiri dapat dibagi dua bagian : bagian 'program utama' yang dijalankan secara siklus dan bagian 'program interupsi' yang akan dijalankan saat terjadi interupsi yang bersangkutan.

4) Setup PC

Setup PC mengandung berbagai macam parameter awalan (*startup*) dan operasional. Parameter tersebut hanya dapat diubah melalui piranti pemrograman saja, tidak dapat diubah melalui program. Beberapa parameter dapat diakses hanya pada saat PLC dihidupkan, sedangkan beberapa parameter yang lain dapat diakses secara rutin walaupun PLC dimatikan.

5) Saklar Komunikasi

Saklar komunikasi menentukan apakah port peripheral dan RS-232C yang bekerja dengan pengaturan komunikasi yang ada di dalam setup PC.

6) Mode Kerja

Unit PLC dapat bekerja dalam tiga mode : **PROGRAM**, **MONITOR**, dan **RUN**. Hanya satu mode kerja saja yang aktif pada saat yang bersamaan.

7) Mode Program

Program atau diagram tangga tidak dapat berjalan dalam mode program ini. Mode ini digunakan untuk melakukan beberapa operasi dalam persiapan eksekusi program :

- Mengubah parameter-parameter inisial/operasi sebagaimana terdapat di dalam setup PC.
- Menulis, menyalin, atau memeriksa program.
- Memeriksa pengkabelan dengan cara memaksa bit-bit I/O ke kondisi set atau reset.

8) Mode Monitor

Program atau diagram tangga berjalan dalam mode monitor ini dan beberapa operasi dapat dilakukan. Secara umum, mode monitor digunakan untuk melacak kesalahan, operasi pengujian, dan melakukan penyesuaian:

- Pengeditan on-line.
- Mengawasi memori I/O selama PLC beroperasi.

- Memaksa set atau reset bit-bit I/O, mengubah nilai-nilai dan mengubah nilai saat PLC beroperasi.

9) Mode Run

Program atau diagram tangga dijalankan dengan kecepatan normal pada mode run ini. Operasi seperti pengeditan on-line, memaksa set atau reset bit-bit I/O, dan mengubah nilai-nilai tidak dapat dilakukan dalam mode ini, tetapi status dari bit I/O dapat diawasi.

B. STRUKTUR MEMORI PLC OMRON CPM2A

Beberapa bagian dalam memori PLC Omron CPM2A memiliki fungsi-fungsi khusus. Masing-masing lokasi memori memiliki ukuran 16-bit atau 1 word, beberapa word membentuk daerah dan masing-masing daerah inilah yang membentuk fungsi-fungsi khusus.

1) Daerah IR

Bagian memori ini digunakan untuk menyimpan status keluaran dan masukan PLC. Beberapa bit berhubungan langsung dengan terminal masukan dan keluaran PLC (terminal sekrup). Untuk CPM2A masing-masing bit IR000 berhubungan langsung dengan terminal masukan, misalnya IR000.00 berhubungan langsung dengan terminal masukan ke-1, dan begitu seterusnya.

Daerah IR terbagi atas tiga macam area :

- Area masukan (*Input Area*)
- Area keluaran (*Output Area*)
- Area kerja (*Work Area*)

2) Daerah SR

Merupakan bagian khusus dari lokasi memori yang digunakan sebagai bit-bit control dan status (*flag*), digunakan paling sering untuk pencacah dan interupsi. Misalnya, SR250 memiliki bit nomor 00 hingga 15, digunakan sebagai pengaturan kontrol analog

0, dalam hal ini SR250 digunakan untuk menyimpan BCD 4-digit dari pengaturan kontrol analog 0.

Tabel 5-2. Pembagian Area IR pada CPM2A

Area Memori		Word	Bit	Fungsi
Area IR	Area masukan	IR000 -	IR000.00 –	Bit-bit ini dapat dialokasikan ke terminal-terminal I/O
		IR009	IR009.15	
	(10 word)	(160 bit)		
	Area keluaran	IR010 -	IR010.00 –	
		IR019	IR019.15	
	(10 word)	(160 bit)		
Area kerja	IR200 -	IR200.00 –	Bit-bit ini dapat digunakan dengan bebas dalam program	
	IR231	IR231.15		
(32 word)	(160 bit)			

3) Daerah TR

Saat pindah ke sub-program selama eksekusi program, maka semua data yang terkait hingga batasan return sub-program akan disimpan dalam daerah TR ini. Hanya terdapat 8 bit yaitu TR0 hingga TR7 untuk CPM1A.

4) Daerah HR

Bit-bit pada daerah HR ini digunakan untuk menyimpan data dan tidak akan hilang walaupun PLC sudah tidak mendapatkan catu daya atau PLC sudah dimatikan, karena menggunakan baterai. Untuk CPM1A, daerah ini terdiri dari 20 word, HR00 hingga HR19 atau 320 bit, HR00.00 hingga HR19.15. Bit-bit HR ini bebas digunakan dalam program sebagaimana bit-bit kerja.

Tabel 5-3. Pembagian Area memori pada CP1L dan CP1E.

Item	CP1L CPU Units	CP1E E-type CPU Units	CP1E N/NA-type CPU Units
CIO Area	98,304 bits CIO 0 to CIO 6143	4,640 bits CIO 0 to CIO 289	
Work Area (W)	8,192 bits W0.00 to W511.15	1,600 bits W0.00 to W99.15	
Temporary Area (TR)	16 bits TR0 to TR15	16 bits TR0 to TR15	
Holding Area (H)	24,576 bits H0.00 to H1535.15	800 bits H0.00 to H49.15	
Auxiliary Area (A)	Read-only: 7,168 bits A0 to A447 Read/write: 8,192 bits A448 to A959	Read-only: 7,168 bits A0 to A447 Read/write: 4,896 bits A448 to A753	
Timers (T)	4,096 timers T0 to T4095	256 timers T0 to T255	
Counters (C)	4,096 counters C0 to C4095	256 counters C0 to C255	
DM Area (D)	32K words D0 to D32767 (All the data of the DM Area can be backed up to flash memory as initial values for use at startup. The data is backed up when power is interrupted and then restored to RAM the next time power is turned ON (DM Area initialization function).)	2K words D0 to D2047 (D0 to D1499 can be backed up to EEPROM by using the Auxiliary Area control bits. The data is restored to RAM when power is turned ON for the settings in the PLC Setup.)	8K words D0 to D8191 (D0 to D6999 can be backed up to EEPROM by using the Auxiliary Area control bits. The data is restored to RAM when power is turned ON for the settings in the PLC Setup.)
Task Flag Area	32 TK0 to TK32	1	
Index Registers (IR)	IR0 to IR15	Not provided.	
Data Registers (DR)	DR0 to DR15	Not provided.	
Trace Memory	4,000 words	Not provided.	

5) Daerah AR

Daerah yang digunakan untuk menyimpan bit-bit kontrol dan status, seperti status PLC, kesalahan, waktu sistem, dan lain sejenisnya. Daerah AR juga dilengkapi baterai, sehingga data kontrol maupun status tetap akan tersimpan walaupun PLC sudah dimatikan. Untuk CPM2A, daerah ini terdiri dari 16 word, AR00 hingga AR15 atau 256 bit, AR00.00 hingga AR15.15. Misalnya AR08 bit 00 hingga 03 digunakan untuk menyimpan kode kesalahan port RS232 dengan ketentuan tiap bit :

- 00 – normal
- 01 – kesalahan paritas
- 02 – kesalahan frame
- 03 – kesalahan overrun

6) Daerah LR

Digunakan sebagai pertukaran data saat dilakukan koneksi atau hubungan dengan PLC yang lain. Untuk CPM1A, daerah ini terdiri dari 16 word, LR00 hingga LR15 atau 256 bit. LR00.00 hingga LR15.15.

7) Daerah Pewaktu/Pencacah (Timer/Counter) – T/C Area

Daerah ini digunakan untuk menyimpan nilai-nilai pewaktu atau pencacah. Untuk CPM1A terdapat 128 lokasi (TC000 hingga TC127).

8) Daerah DM

Berisikan data-data yang terkait dengan pengaturan komunikasi dengan komputer dan data pada saat ada kesalahan. Daerah DM terbagi lagi menjadi 4 area :

- Read/Write : Area DM hanya bisa diakses dalam satuan word saja. Nilai yang tersimpan akan tetap tersimpan walaupun PLC dimatikan.
- Error Log : Digunakan untuk menyimpan kode kesalahan (error) yang muncul. Dapat digunakan sebagai DM baca/tulis jika fungsi pencatat kesalahan tidak digunakan.
- Read-only : Tidak dapat ditumpangi data lain untuk program.
- PC Setup : Digunakan untuk menyimpan berbagai parameter yang mengontrol operasi PLC.

BAB 6

PEMROGRAMAN PLC OMRON

Indikator Keberhasilan: Setelah mengikuti pembelajaran ini siswa diharapkan dapat menguraikan jenis-jenis atau pemrograman yang dapat digunakan untuk PLC.

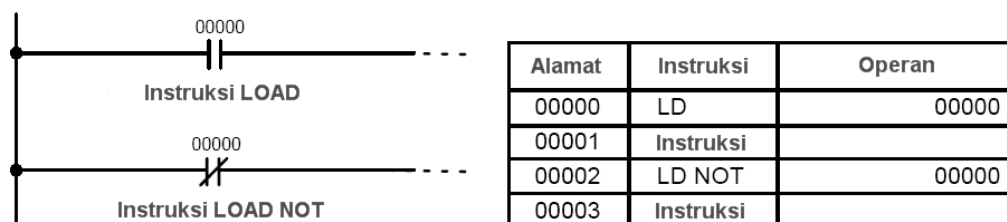
Sebuah diagram tangga terdiri dari sebuah garis menurun ke bawah pada sisi kiri dengan garis-garis bercabang ke kanan. Garis yang ada di sebelah kiri disebut sebagai lajur bis, sedangkan garis-garis cabang adalah baris intruksi atau anak tangga. Sepanjang garis intruksi ditempatkan berbagai macam kondisi yang berhubungan ke intruksi lain di sisi kanan. Kombinasi logika dari kondisi-kondisi tersebut menyatakan kapan dan bagaimana intruksi yang ada di sisi kanan tersebut dikerjakan.

A. INSTRUKSI-INSTRUKSI DASAR PLC

Semua intruksi-intruksi tangga atau *ladder instruction* adalah intruksi-intruksi yang terkait dengan kondisi-kondisi di dalam diagram tangga. Instruksi-intruksi tangga, baik yang independen maupun kombinasi atau gabungan dengan blok intruksi, akan membentuk suatu kondisi eksekusi.

1) LOAD (LD) dan LOAD NOT (LD NOT)

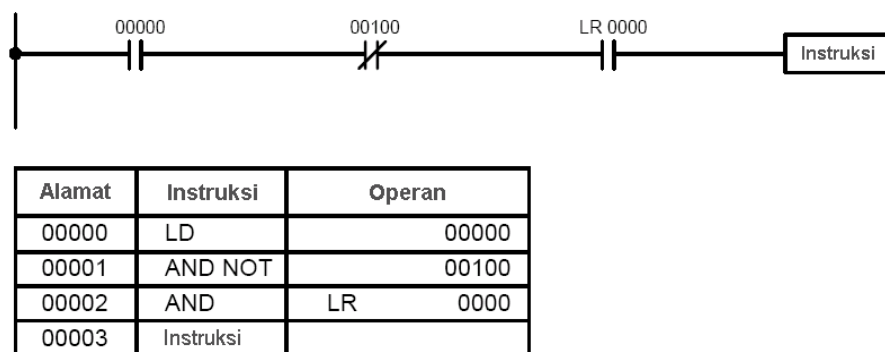
Instruksi ini dibutuhkan jika urutan kerja pada suatu sistem kontrol hanya membutuhkan satu kondisi logika saja dan sudah dituntut untuk mengeluarkan satu output. Logikanya seperti *contact NO relay* untuk intruksi LOAD dan seperti *contact NC relay* untuk intruksi LOAD NOT.



Gambar 6-1. Contoh instruksi LD dan LD NOT.

2) AND dan AND NOT

Jika terdapat dua atau lebih kondisi yang dihubungkan secara seri pada garis instruksi yang sama, maka kondisi yang pertama menggunakan instruksi LD atau LD NOT dan sisanya menggunakan instruksi AND atau AND NOT. Pada gambar di bawah ditunjukkan sebuah penggalan diagram tangga yang mengandung tiga kondisi yang dihubungkan secara seri pada garis instruksi yang sama berkaitan dengan LD, AND NOT, dan AND. Instruksi yang digambarkan paling kanan sendiri akan memiliki kondisi ON jika ketiga kondisi di kiri semuanya ON, dalam hal ini IR000.00 dalam kondisi ON, IR010.00 dalam kondisi OFF, dan LR00.00 dalam kondisi ON.

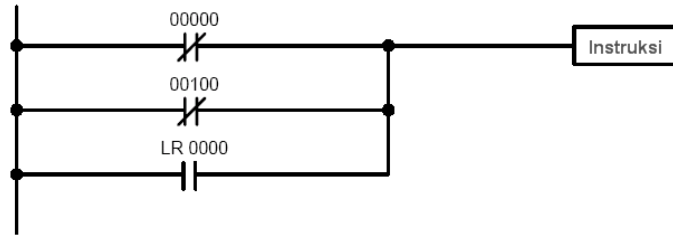


Gambar 6-2. Contoh penggunaan AND dan AND NOT

3) OR dan OR NOT

Jika dua atau lebih kondisi dihubungkan secara paralel, artinya dalam garis instruksi yang berbeda kemudian bergabung lagi dalam satu garis instruksi yang sama, maka kondisi yang pertama terkait dengan instruksi LD atau LD NOT dan sisanya berkaitan dengan instruksi OR atau OR NOT.

Blok instruksi ini akan memiliki kondisi eksekusi ON jika cukup salah satu dari ketiga kondisi dalam keadaan ON. Dalam hal ini kondisi OR dapat dibayangkan akan selalu menghasilkan kondisi ON jika salah satu dari dua atau lebih kondisi yang terhubung dengan instruksi ini dalam kondisi ON.

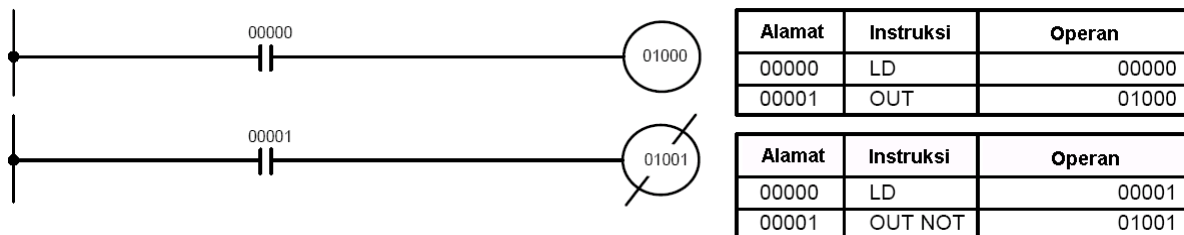


Alamat	Instruksi	Operan
00000	LD NOT	00000
00001	OR NOT	00100
00002	OR	LR 0000
00003	Instruksi	

Gambar 6-3. Contoh penggunaan instruksi OR atau OR NOT.

4) OUTPUT dan OUTPUT NOT

Cara yang paling mudah untuk mengeluarkan kondisi eksekusi adalah dengan menghubungkan langsung dengan keluaran melalui instruksi OUT atau OUT NOT. Kedua instruksi ini digunakan untuk mengontrol bit operan yang bersangkutan berkaitan dengan kondisi eksekusi. Dengan menggunakan instruksi OUT, maka bit operan akan menjadi ON jika kondisi eksekusinya juga ON, sedangkan OUT NOT akan menyebabkan bit operan menjadi ON jika kondisi eksekusinya OFF. Pada gambar di bawah terlihat jika IR010.00 akan ON selama IR000.00 juga ON, sedangkan IR010.01 akan ON selama IR000.01 dalam kondisi OFF.



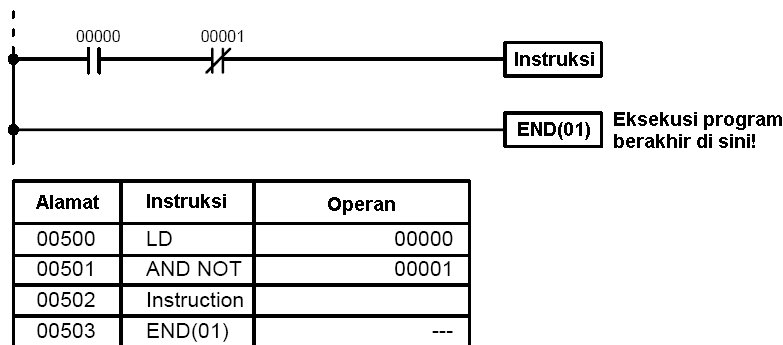
Alamat	Instruksi	Operan
00000	LD	00000
00001	OUT	01000

Alamat	Instruksi	Operan
00000	LD	00001
00001	OUT NOT	01001

Gambar 6-4. Contoh penggunaan instruksi OUT atau OUT NOT

5) END

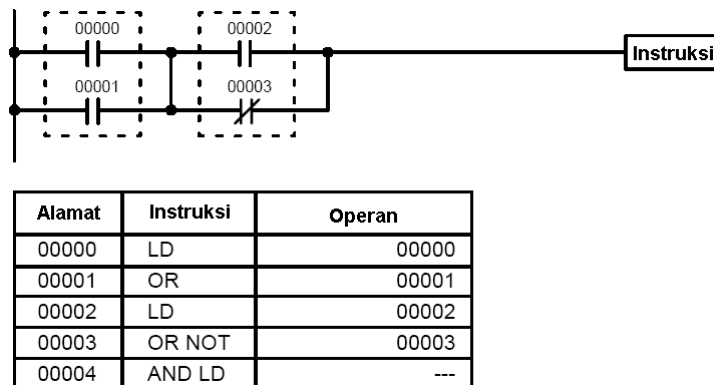
Instruksi terakhir yang harus dituliskan atau digambarkan dalam diagram tangga adalah instruksi END. CPU pada PLC akan menyebabkan semua instruksi dalam program dari awal hingga ditemui instruksi END yang pertama, sebelum kembali lagi mengerjakan instruksi dalam program dari awal lagi, artinya instruksi yang ada di bawah atau setelah instruksi END akan diabaikan. Angka yang dituliskan pada instruksi END pada kode mnemonic merupakan kode fungsinya. Instruksi END tidak memerlukan operan serta tidak boleh diawali dengan suatu kondisi. Jika suatu program PLC tidak dilengkapi dengan instruksi END maka program tidak akan dijalankan sama sekali.



Gambar 6-5. Contoh penggunaan Instruksi END

6) AND LOAD (AND LD)

Untuk kondisi ladder diagram yang khusus seperti di bawah ini :

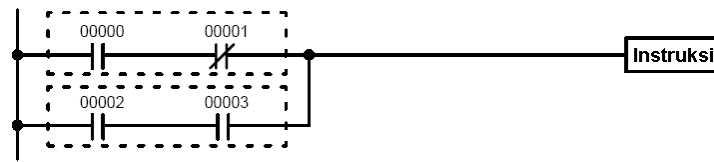


Gambar 6-6. Contoh penggunaan instruksi blok logic AND LD

Pada gambar terdapat dua blok logic yang ditandai dengan kotak bergaris putus-putus, yang akan menghasilkan kondisi eksekusi ON, jika blok logic kiri dalam kondisi ON dan blok kanan juga dalam kondisi ON.

7) OR LOAD (OR LD)

Untuk kondisi diagram tangga yang khusus seperti di bawah ini , kondisi eksekusi ON akan dihasilkan jika blok logic atas atau blok logic bawah dalam kondisi ON.



Alamat	Instruksi	Operan
00000	LD	00000
00001	AND NOT	00001
00002	LD	00002
00003	AND	00003
00004	OR LD	---

Gambar 6-7. Contoh penggunaan instruksi OR LD

8) Garis Percabangan Instruksi

Pada pemrograman yang relatif kompleks, banyak dijumpai diagram tangga dengan banyak titik percabangan.

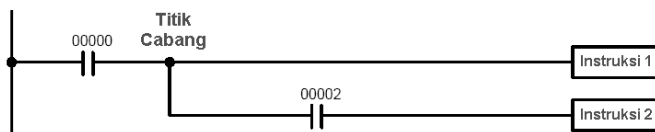


Diagram A: Penggambaran Benar

Alamat	Instruksi	Operan
00000	LD	00000
00001	Instruksi 1	
00002	AND	00002
00003	Instruksi 2	

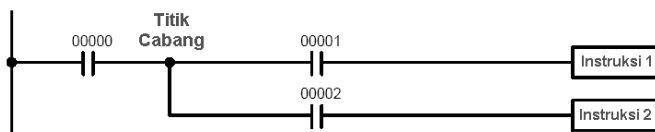


Diagram B: Penggambaran Salah

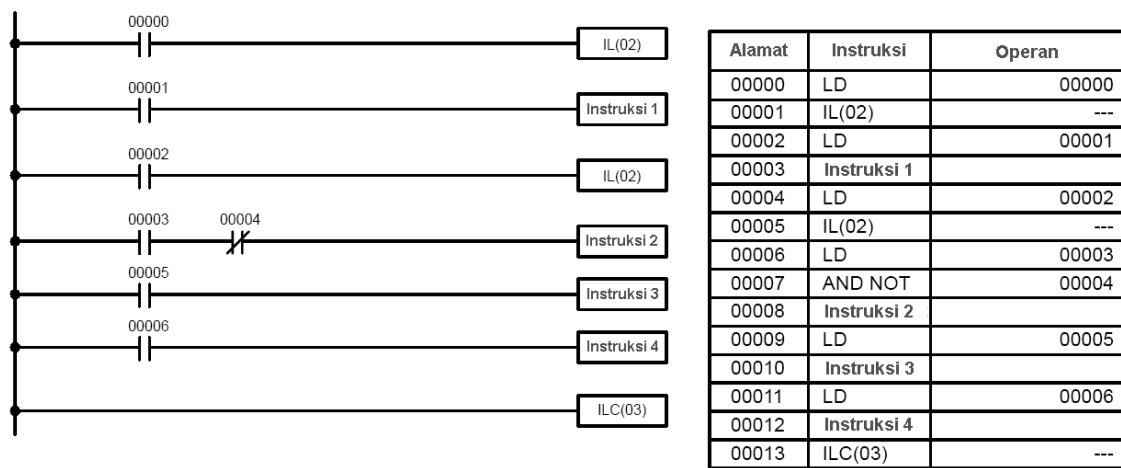
Alamat	Instruksi	Operan
00000	LD	00000
00001	AND	00001
00002	Instruksi 1	
00003	AND	00002
00004	Instruksi 2	

Gambar 6-8. Contoh diagram tangga dengan garis percabangan instruksi.

Dalam hal ini, diperlukan tambahan instruksi untuk titik percabangan yaitu dengan menggunakan TR bit. Instruksi ini diperlukan karena untuk diagram tangga yang bercabang logikanya berubah lain dari umumnya. Logika bitnya telah dipindahkan secara semu ke bagian kanan dari titik percabangan.

9) INTERLOCKS IL (02) dan INTERLOCKS CLEAR ILC (03)

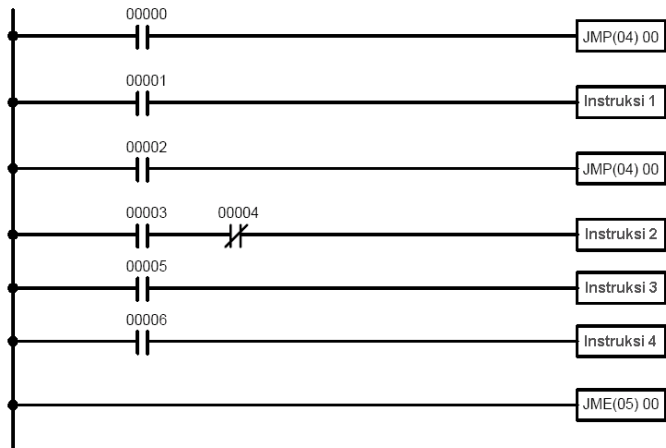
Interlocks dan Interlocks clear merupakan satu pasang instruksi. Jika ada Interlocks maka harus ada instruksi penutupnya yaitu Interlocks clear. Diagram tangga yang berada dalam wilayah IL (02) dan ILC (03) tidak akan bekerja jika IL (02) belum bekerja. Instruksi ini dapat menggantikan diagram tangga yang ada titik percabangannya sehingga diagram tangganya menjadi lebih sederhana.



Gambar 6-9. Contoh diagram tangga dengan IL (02) dan ILC (03).

10) JUMP (JMP) dan JUMP END (JME)

Instruksi ini mirip dengan IL (02) dan ILC (03). Bedanya jika kondisi logika untuk instruksi JMP sudah OFF, kondisi logika output diagram tangga yang berada diantara instruksi JMP dan JME yang mempunyai logic ON akan tetap ON (*latching*), walaupun kondisi input logik-nya sudah OFF.

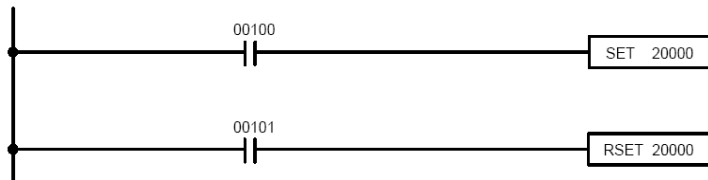


Alamat	Instruksi	Operan
00000	LD	00000
00001	JMP(04)	00
00002	LD	00001
00003	Instruksi 1	
00004	LD	00002
00005	JMP(04)	00
00006	LD	00003
00007	AND NOT	00004
00008	Instruksi 2	
00009	LD	00005
00010	Instruksi 3	
00011	LD	00006
00012	Instruksi 4	
00013	JME(05)	00

Gambar 6-10. Modifikasi diagram tangga dengan JMP.

11) SET dan RESET

Instruksi SET dan RESET ini hampir sama dengan instruksi OUT dan OUT NOT, hanya saja instruksi SET dan RESET ini mengubah kondisi status bit operan saat kondisi eksekusinya ON. Kedua instruksi ini tidak akan mengubah kondisi status bit jika kondisi eksekusinya OFF.

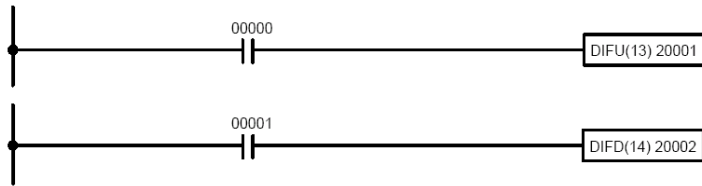


Alamat	Instruksi	Operan
00000	LD	00100
00001	SET	20000
00002	LD	00101
00003	RSET	20000

Gambar 6-11. Contoh penggunaan instruksi SET dan RESET

12) DIFFERENTIATE UP (DIFU) dan DIFFERENTIATE DOWN (DIFD)

Instruksi DIFU dan DIFD berfungsi untuk mengubah kondisi logika bit operan dari OFF menjadi ON selama 1 scan time. 1 scan time adalah jumlah waktu yang dibutuhkan oleh PLC untuk menjalankan program dimulai dari alamat program 00000 sampai instruksi END. DIFU sifatnya mendeteksi transisi naik dari *input*, dan DIFD mendeteksi transisi turun dari input.



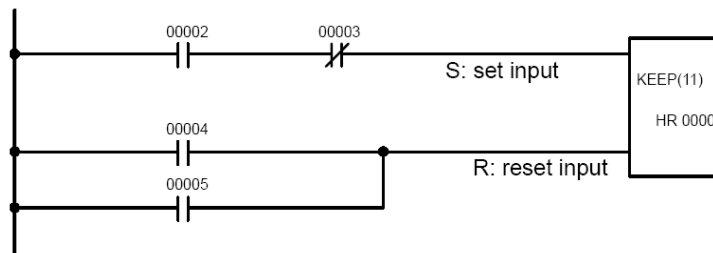
Alamat	Instruksi	Operan
00000	LD	00000
00001	DIFU(13)	20001

Alamat	Instruksi	Operan
00000	LD	00001
00001	DIFD(14)	20002

Gambar 6-12. Contoh penggunaan instruksi DIFU dan DIFD

13) KEEP

Instruksi ini berfungsi untuk mempertahankan kondisi output untuk tetap ON walaupun input sudah dalam kondisi OFF. Logika input harus diumpangkan ke titik SET dari instruksi KEEP. Untuk mereset output adalah dengan titik reset dari instruksi KEEP .

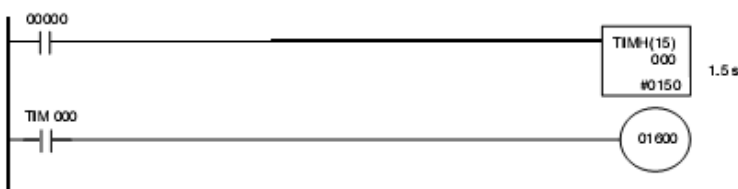


Alamat	Instruksi	Operan
00000	LD	00002
00001	AND NOT	00003
00002	LD	00004
00003	OR	00005
00004	KEEP(11)	HR 0000

Gambar 6-13. Contoh penggunaan instruksi KEEP.

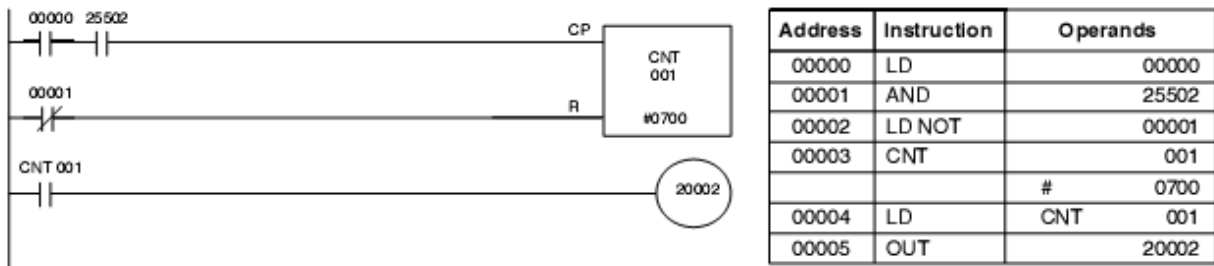
14) TIMER (TIM) dan COUNTER (CNT)

Timer/Counter pada PLC berjumlah 512 buah yang bernomor TC000 sampai TC511. Jika suatu nomor sudah dipakai sebagai Timer/Counter, maka nomor tersebut tidak boleh dipakai lagi sebagai timer atau ounter. Nilai Timer/Counter pada PLC bersifat *countdown* (menghitung mundur) dari nilai awal yang ditetapkan oleh program. Setelah hitungan mundur tersebut mencapai angka nol. Maka kontak NO *Timer/Counter* akan ON.



Address	Instruction	Operands
00000	LD	00000
00001	TIMH(15)	000
		# 0150
00002	LD	TIM 000
00003	OUT	01600

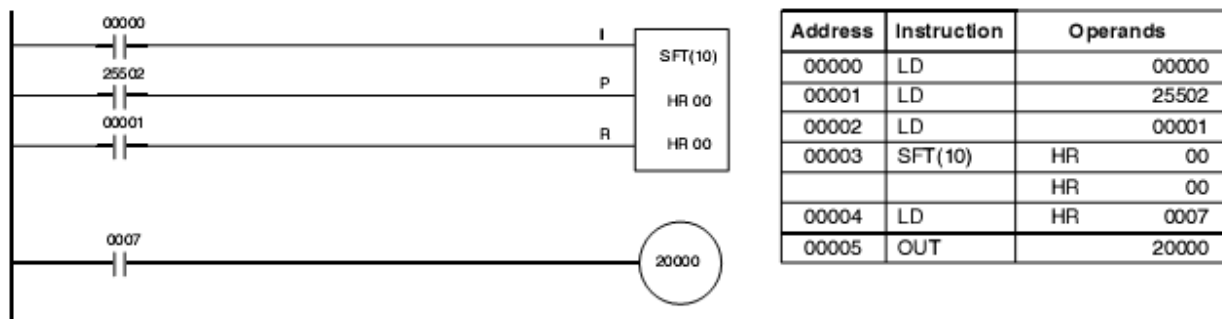
Gambar 6-14. Contoh penggunaan Instruksi Timer.



Gambar 6-15. Contoh penggunaan Instruksi Counter.

15) SHIFT REGISTER (SFT)

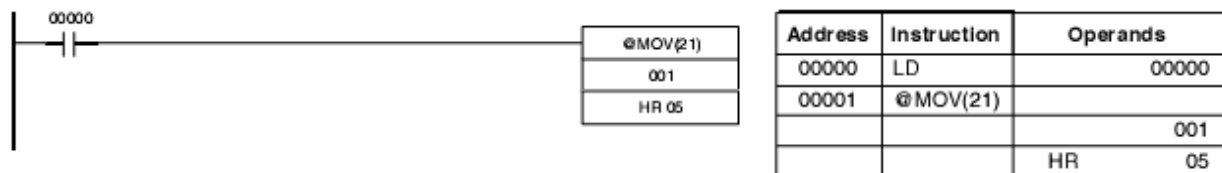
Instruksi ini berfungsi untuk menggeser data dari bit yang paling rendah tingkatnya ke bit yang lebih tinggi tingkatannya. Data input akan mulai bergeser pada saat transisi naik dari clock input.



Gambar 6-16. Contoh penggunaan Instruksi Shift Register.

16) MOVE (MOV)

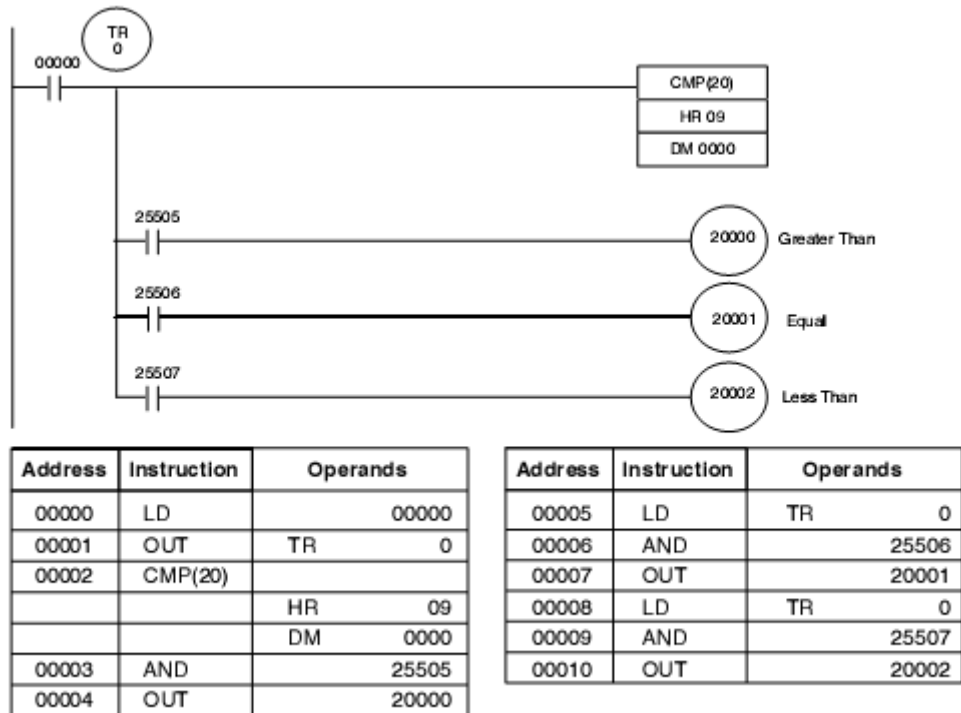
Instruksi MOV berfungsi untuk memindahkan data channel (16 bit data) dari alamat memori asal ke alamat memori tujuan. Atau untuk mengisi suatu alamat memori yang ditunjuk dengan data bilangan.



Gambar 6-17. Contoh penggunaan Instruksi MOVE.

17) COMPARE (CMP)

Instruksi ini berfungsi untuk membandingkan dua data 16 bit dan mempunyai output berupa bit> (lebih dar), bit= (sama dengan), dan bit< (kurang dari).



Gambar 6-18. Contoh penggunaan Instruksi COMPARE.

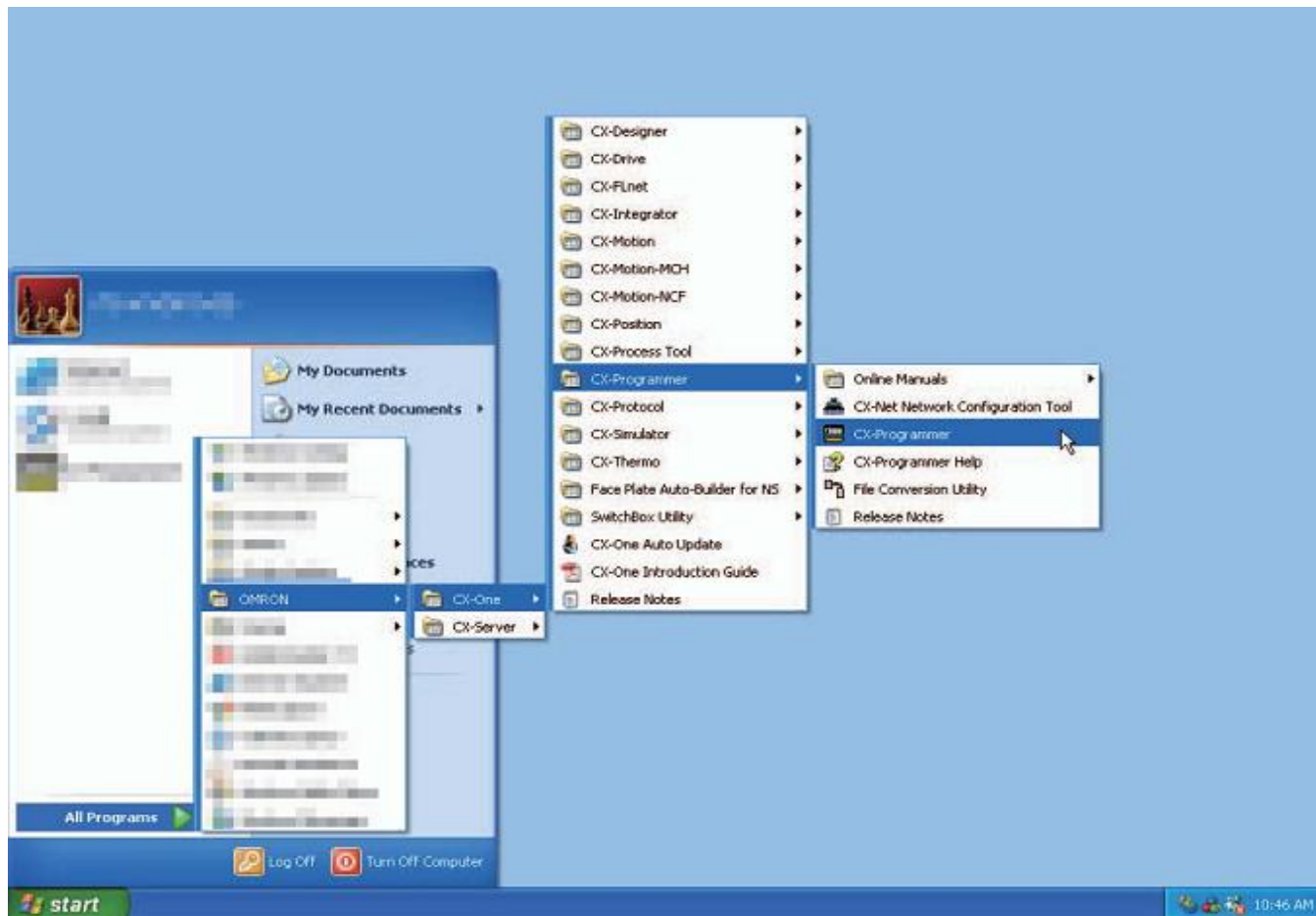
BAB 7

PETUNJUK PENGGUNAAN CX-Programmer

Indikator Keberhasilan: Setelah mengikuti pembelajaran ini siswa diharapkan dapat mengidentifikasi buku manual yang sesuai sebagai acuan untuk pemrograman atau penginstalan PLC.

A. Memulai CX-Programmer

Pada kegiatan pembelajaran ini akan menjelaskan memulai dan mengoperasikan CX-Programmer.



Gambar 7-1. Tampilan jendela utama untuk memulai CX-Programmer.

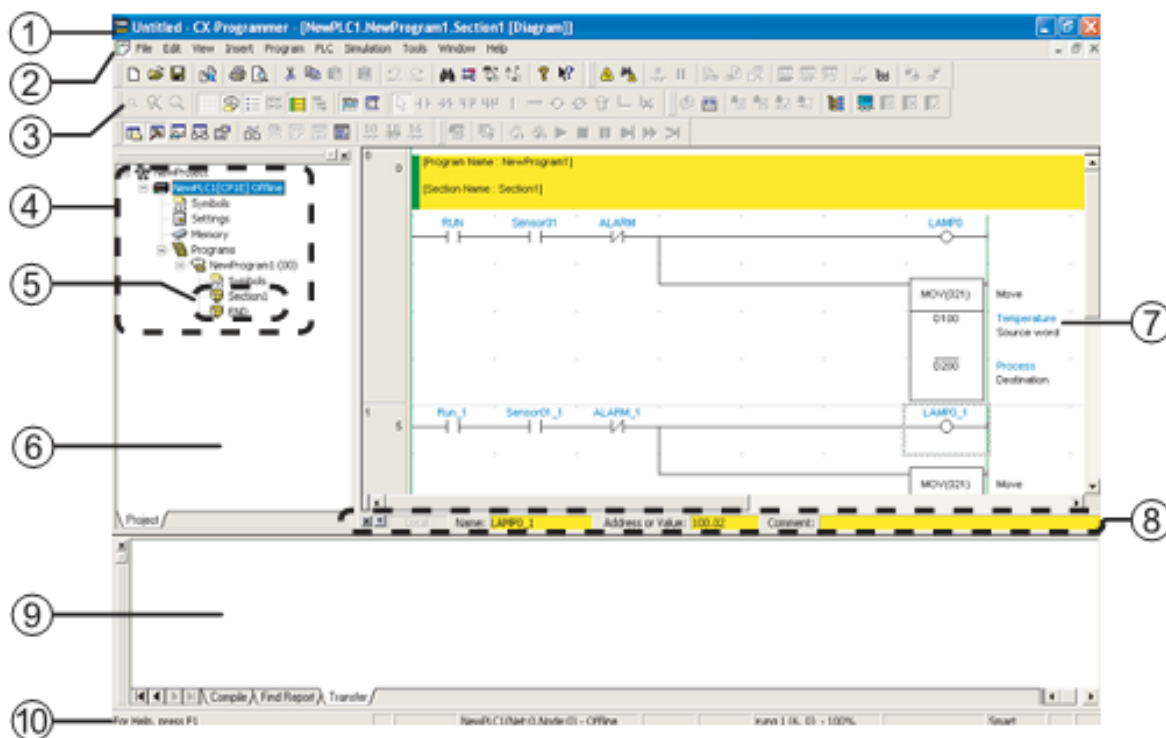
- Pada desktop, pilih [Start] – [All Programs] – [OMRON] – [CX-One] – [CX-Programmer] – [CX-Programmer].

CX-Programmer akan memulai. Judulnya akan ditampilkan pada layar, seperti jendela utama dibawah ini.

- **Pengoperasian Layar**

Pada bagian ini akan menjelaskan fungsi yang tersedia pada jendela utama CX-Programmer. Untuk lebih rincinya menggunakan CX-Programmer, mengacu pada *CX-Programmer Operation Manual*.

- **Jendela Utama**



Gambar 7-2. Tampilan jendela utama CX-Programmer.

(1) Lajur Judul

Menunjukkan data nama file, yang terdapat pada CX-Programmer.

(2) Menu Utama

Digunakan untuk memilih fungsi CX-Programmer.

(3) *Toolbars*

Menunjukkan *icon* untuk penggunaan fungsi secara berulang-ulang. Tempatkan kursor mouse diatas *icon* yang ditunjukkan berdasarkan nama fungsinya.

Pilih *View – Toolbars* dari menu utama untuk menunjukkan *toolbars*. Seret *toolbars* ke posisi yang akan dirubah.

(4) *Pohon Proyek/Area kerja Proyek*

Menggunakan program manajer dan *setting*. Seret dan drop objek untuk mengkopi data. Pilih [View] – [Windows] – [Workspace] dari menu utama untuk menunjukkan area kerja (*workspace*).

(5) *Section*

Program dapat dipisahkan dan di manaj sebagai bagian yang digandakan.

(6) *Diagram workspace*

Digunakan untuk membuat dan mengedit program *ladder*.

(7) *I/O comment bar*

Menunjukkan nama, alamat, dan komentar I/O untuk memilih variabel dengan kursor *mouse*

(8) *Output window*

Pilih [View] – [Windows] – [Output] dari menu utama untuk menunjukkan output window. Menunjukkan informasi sebagai berikut :

Compile :

Menunjukkan pemeriksaan hasil program.

Find Report :

Menunjukkan hasil pencarian untuk kontak, instruksi dan koil.

Transfer :

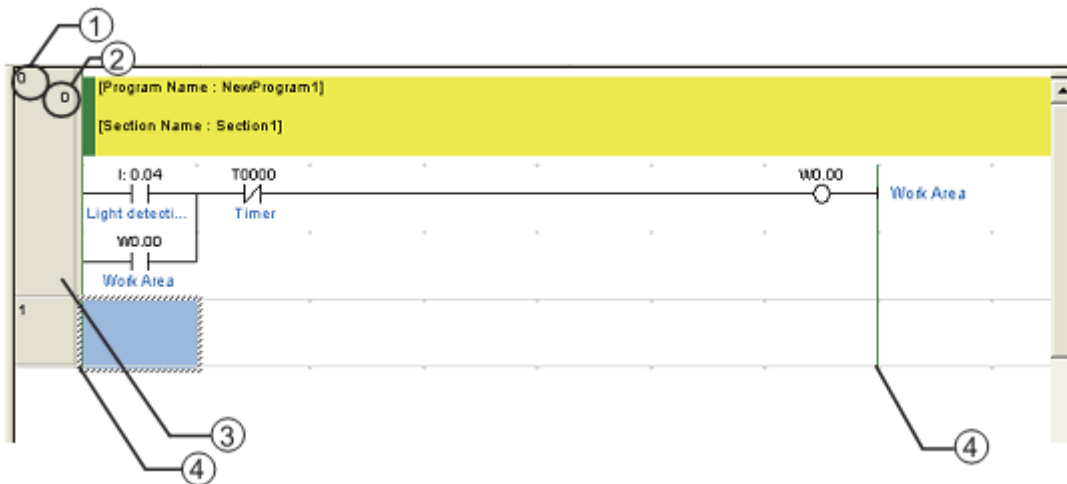
Menunjukkan kesalahan yang terjadi waktu meloading file proyek.

(9) *Status bar*

Menunjukkan informasi seperti nama PLC, status *offline/online*, dan posisi sel yang aktif.

Jika hubungan online salah atau terjadi kesalahan yang lain dan dicatat dengan catatan kesalahan dimana *online*, pesan kesalahan akan ditunjukkan dengan warna merah yang berkedip. Pilih [View] – [Windows] – [Status Bar] dari menu utama untuk menunjukkan *status bar*.

- **Diagram workspace**



Gambar 7-3. Area kerja CX-Programmer.

- (1) Nomor Rung
- (2) Alamat Program
- (3) Rung header

Jika rung tidak lengkap, garis merah akan tampak pada sisi kanan *rung header*.

- (4) Bus bar

- **Information Window**



Gambar 7-4. Kunci dasar *shortcut*.

Menunjukkan kunci dasar *shortcut* yang digunakan pada CX-Programmer.

Pilih [View] – [Window] – [Information Window] dari menu utama untuk menunjukkan information window.

B. Membuat Proyek Baru

Jika menggunakan CX-Programmer untuk pertama kali, anda akan memerlukan untuk membuat proyek baru. Jika membuat proyek baru, anda harus mengeset target jenis peralatan dan jenis CPU untuk memulai pembuatan program dan data.

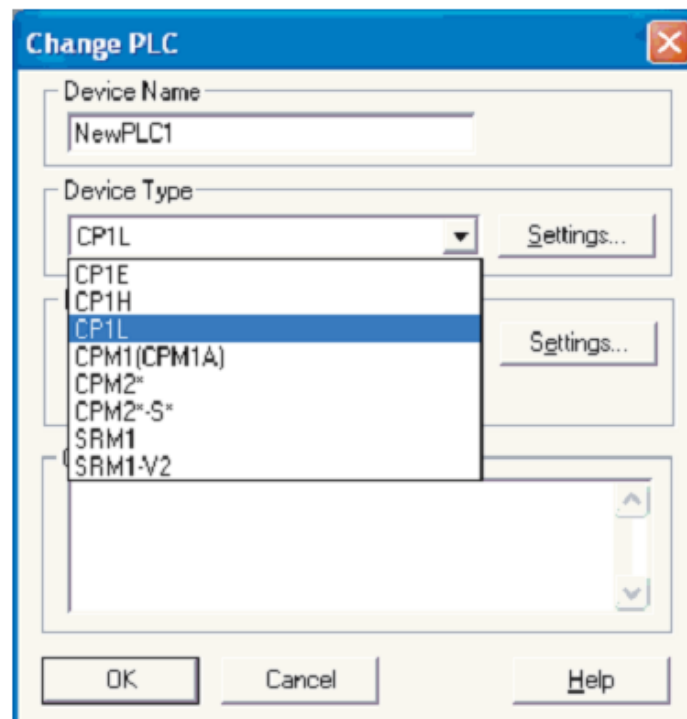
Pada bagian ini akan menjelaskan bagaimana mengeset jenis CPU CP1L unit sebagai contoh.

1. Pilih [File] – [New] dari menu utama.

Rubah PLC yang akan ditunjukkan pada kotak dialog.

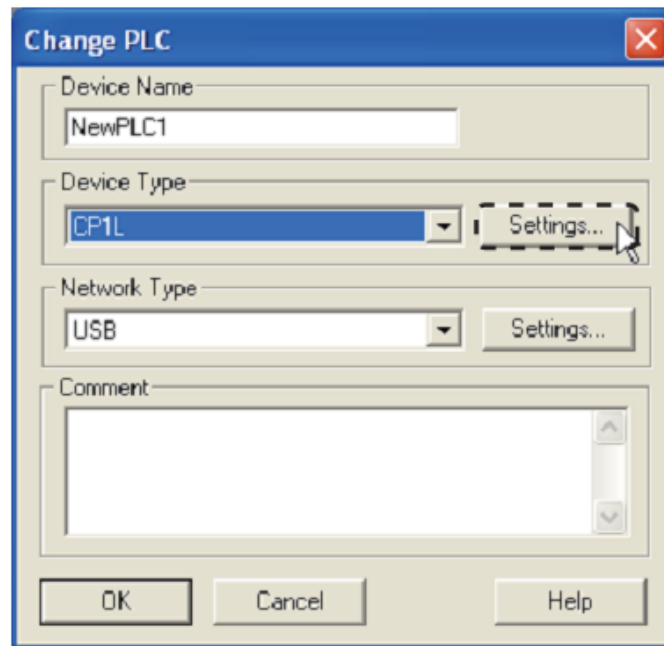


2. Pilih [CP1L] dari daftar jenis peralatan yang tertera.



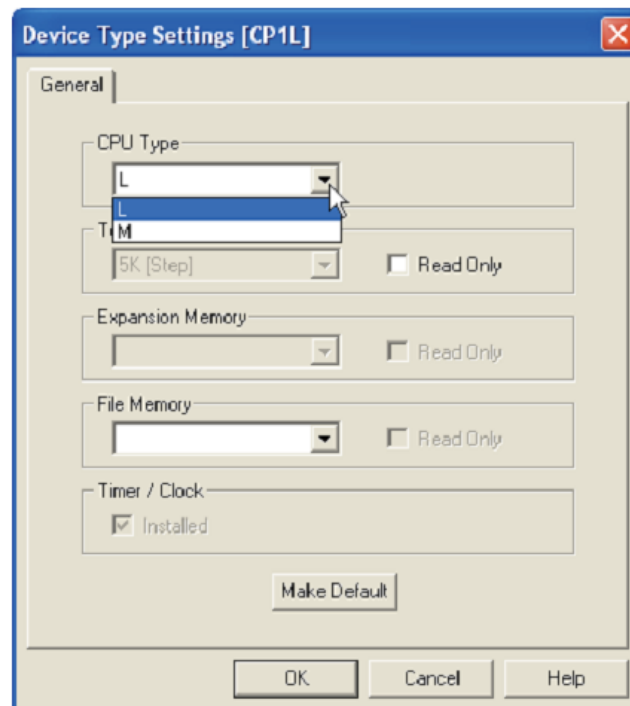
3. Klik [Setting].

Kotak dialog *Device Type Settings* akan ditunjukkan.

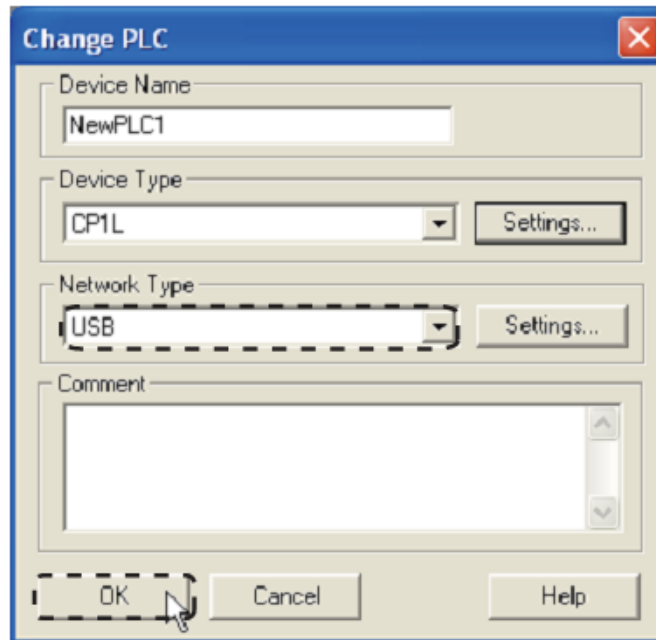


4. Pilih CPU dari Jenis CPU yang tertera pada daftar. Klik [OK].

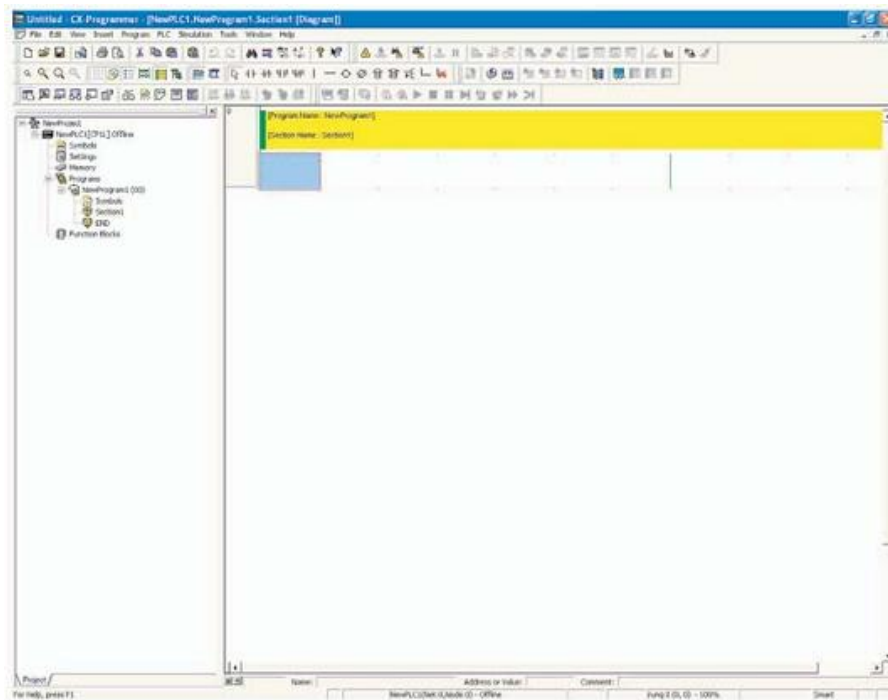
Kotak dialog *Device Type Settings* akan tertutup.



5. Konfirmasi [USB] ditunjukkan pada *Network Type*. Klik [OK].



Kotak dialog *Change PLC* akan tertutup. Jendela utama untuk proyek baru akan ditunjukkan.



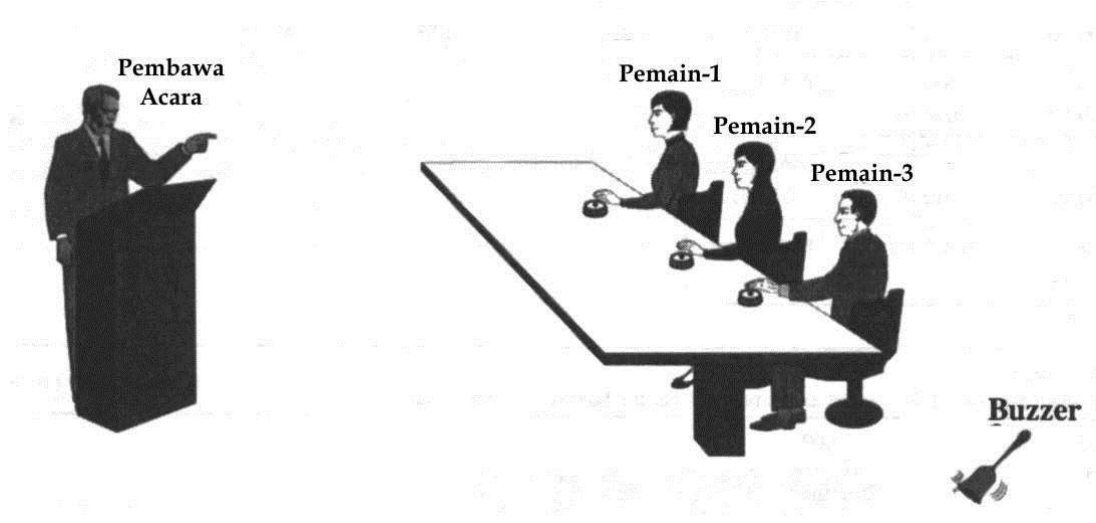
Jika [USB] tidak ditunjukkan pada Network Type, mengacu pada *4-1-2 Connecting to a Computer and Installing the USB Driver* dan konfirmasi bahwa USB driver telah di instal dengan benar.

BAB 8

APLIKASI PEMROGRAMAN PLC

Indikator Keberhasilan: Setelah mengikuti pembelajaran ini siswa diharapkan dapat mengaplikasikan operasi dasar yang digunakan fungsi pemerograman atau penginstalan PLC.

Aplikasi-1 : Penentuan Prioritas – Bel Kuis



Keterangan:

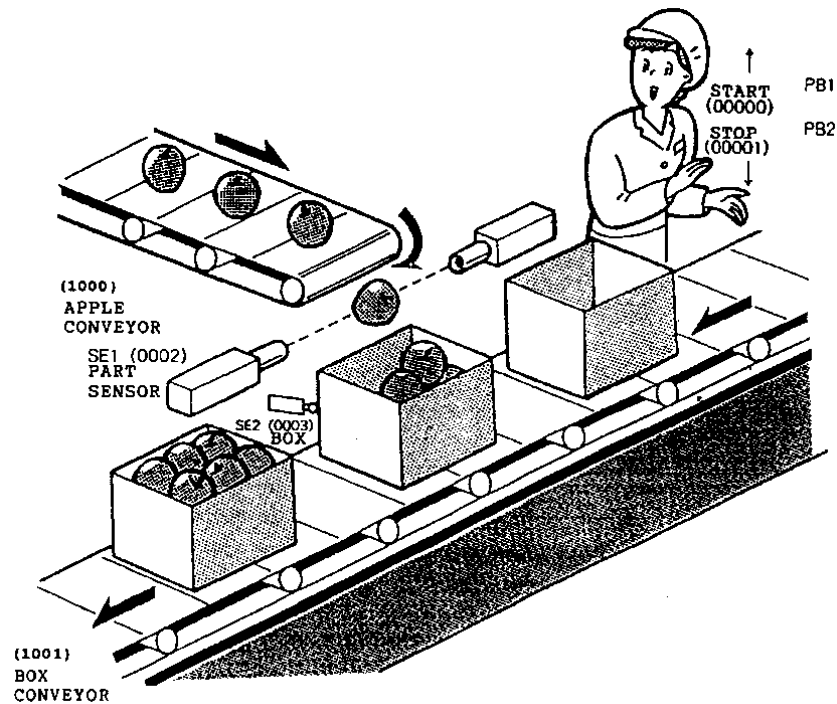
1. Pertama pembawa acara memberikan pertanyaan kepada 3 (tiga) peserta kuis, setelah selesai memberikan pertanyaan, maka...
2. Ke-tiga pemain berlomba-lomba untuk menekan tombol dalam rangka menjawab pertanyaan dari pembawa acara;
3. Buzzer akan dibunyikan setelah ada salah seorang pemain berhasil menekan tombol untuk pertama kalinya;
4. Indikator lampu pada pemain tersebut (yang berhasil menekan tombol untuk pertama kali) akan dinyalakan dan hanya bisa dimatikan oleh saklar utama.

Konfigurasi sistem:

Masukan	Alat
000.00	Tombol Pemain1 (PB1)
000.01	Tombol Pemain2 (PB2)
000.02	Tombol Pemain3 (PB3)
000.03	Tombol Reset (RST)

Keluaran	Alat
010.00	Buzzer
010.01	Lampu PEMAIN1
010.02	Lampu PEMAIN2
010.03	Lampu PEMAIN3

Aplikasi - 2 : Pengepakan Apel ke dalam Bok



Keterangan:

- Saat ditekan tombol START (PB1), maka akan menjalankan konveyor pembawa bok.
- Jika sensor bok (SE2) mendeteksi keberadaan bok maka konveyor pembawa bok akan dihentikan dan konveyor pembawa apel mulai dijalankan.
- Sensor apel (SE1) akan menghitung hingga 10 buah apel kemudian menghentikan konveyor pembawa apel (pencacah apel akan direset) dan proses dijalankan dari awal lagi demikian seterusnya hingga ditekan tombol STOP (PB2).

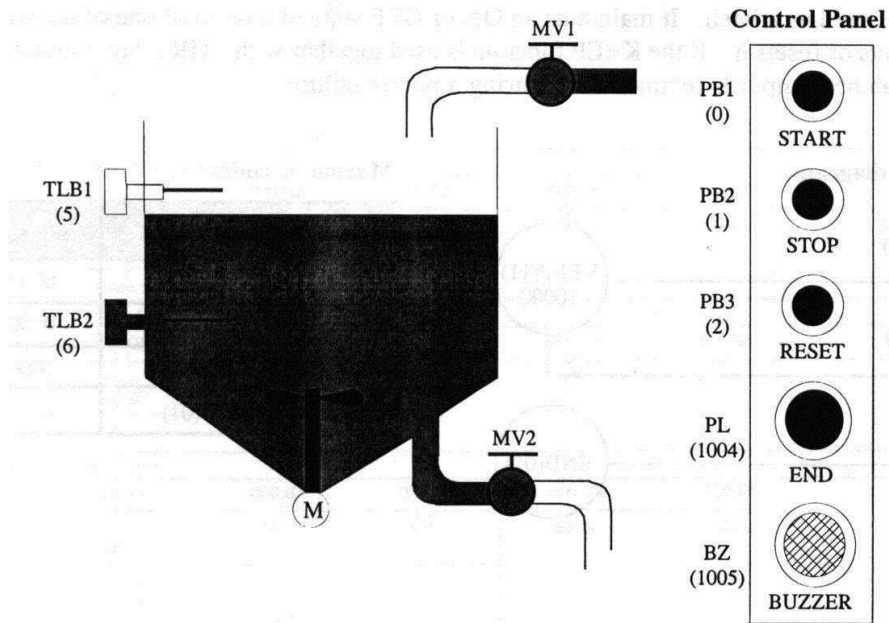
Konfigurasi sistem:

Masukan	Alat
000.00	Tombol Start (PB1)
000.01	Tombol Stop (PB2)
000.02	Sensor Apel (SE1)

Keluaran	Alat
010.00	Konveyor Apel
010.01	Konveyor Boks

000.03	Sensor Boks (SE2)
--------	-------------------

Aplikasi -3 : Sistem Kendali Pengisian dan Pengosongan Air



Keterangan:

1. Saat tombol START (PB1) ditekan, kran MV1 mulai membuka dan cairan mulai mengalir mengisi bak pengaduk. Pada saat yang bersamaan motor pengaduk (M) mulai dijalankan;
2. Jika air mencapai sensor TLB2 dan TLB1, maka kran MV1 ditutup dan motor pengaduk (M) dihentikan.
3. Selanjutnya, kran MV2 dibuka dan mulailah prose pengurusan cairan, jika cairan telah mencapai sensor TLB2, maka kran MV2 ditutup;
4. Jika proses 1 s/d 3 telah dilakukan sebanyak 4 (empat) kali, maka akan dinyalakan lampu indikator SELESAI dan proses tersebut tidak akan bisa dijalankan lagi walaupun ditekan tombol START (PB1).

Konfigurasi sistem:

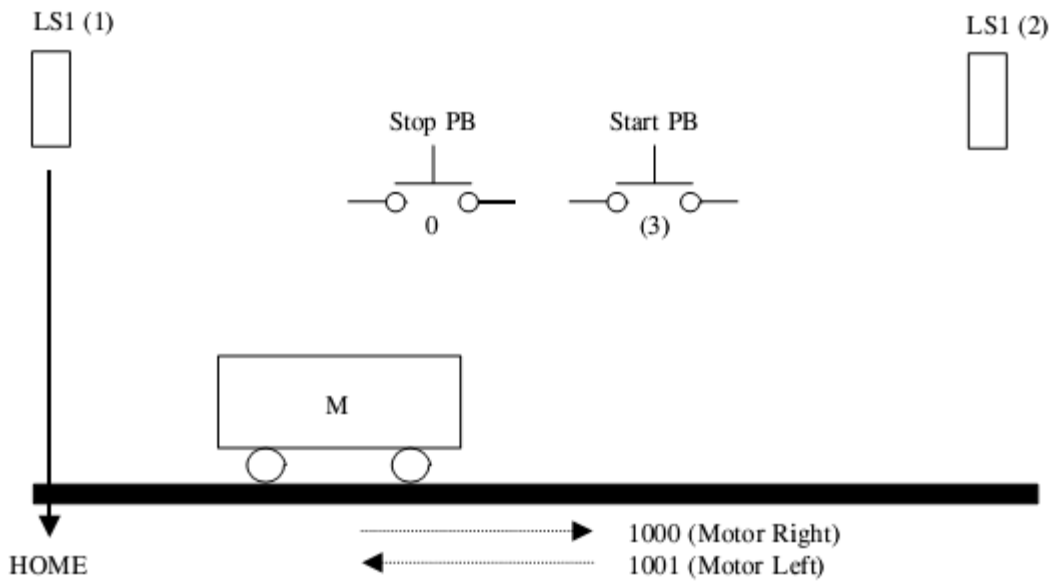
Masukan	Alat
000.00	Tombol Start (PB1)
000.01	Tombol Stop (PB2)
000.02	Tombol Reset (SE1)
000.05	Sensor atas (TLB1)

Keluaran	Alat
010.00	Kran isi (MV1)
010.01	Kran kuras (MV2)
010.02	Pengaduk (M)
010.04	Indikator selesai

000.06	Sensor bawah (TLB2)
--------	---------------------

010.05	Buzzer
--------	--------

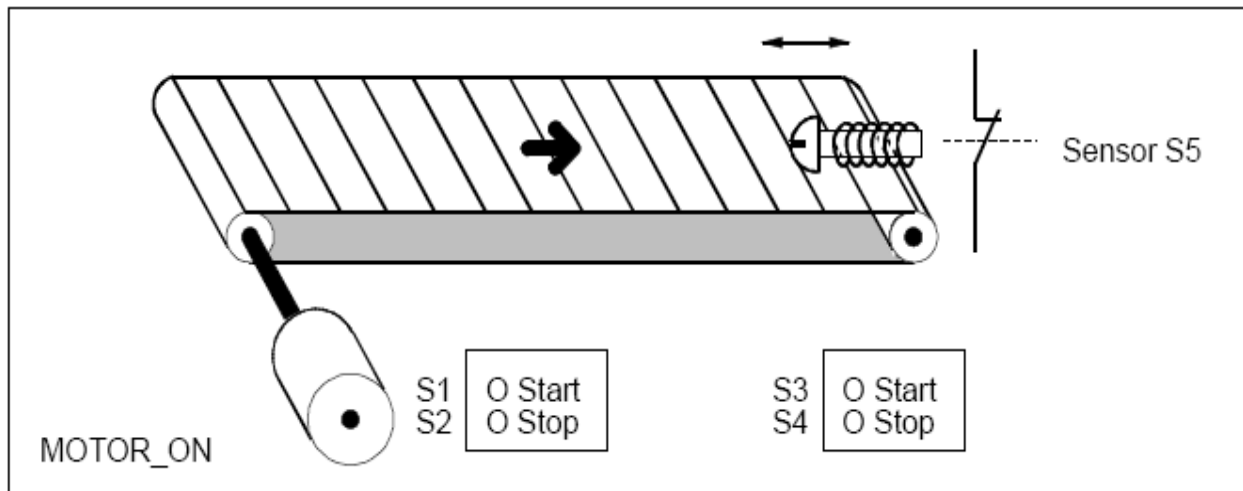
Aplikasi -4 : Squence Control



Operasi Kerja :

Jika tombol tekan Start ditekan, motor (M) akan bergerak dari kiri ke kanan. Jika LS2 ON, motor berhenti, selama 5 detik dan kemudian akan bergerak kembali. Jika LS1 ON, motor berhenti, bahwa kontrol squence telah lengkap.

Aplikasi -5 : Controlling a Conveyor Belt



Operasi Kerja :

Seperti gambar yang memperlihatkan suatu konveyor yang dapat diaktifkan secara kelistrikan. Mempunyai dua tombol tekan untuk menjalankan konveyor : S1 untuk START dan S2 untuk STOP. Demikian juga kedua tombol tekan yang berada diujung konveyor : S3 untuk START dan S4 untuk STOP. Disini memungkinkan untuk distart dan distop dari ujung konveyor, sensor S4 akan memberhentikan konveyor bila suatu benda yang berada diatas konveyor sampai diujung.

Aplikasi -6 : Traffic Light

Langkah pertama untuk mengembangkan pengontrolan adalah menentukan input dan output sistem seperti yang diperlihatkan pada gambar diatas. Pertama-tama kita akan menguraikan variabel sistem tersebut. Disini akan bervariasi sebagai sistem yang bergerak dari suatu keadaan ke keadaan tertentu. Silahkan catat bahwa beberapa kesamaan dapat menentukan suatu keadaan (masing-masing bukan suatu keadaan). Input digunakan untuk menentukan perubahan. Output dapat digunakan untuk menentukan keadaan suatu sistem.

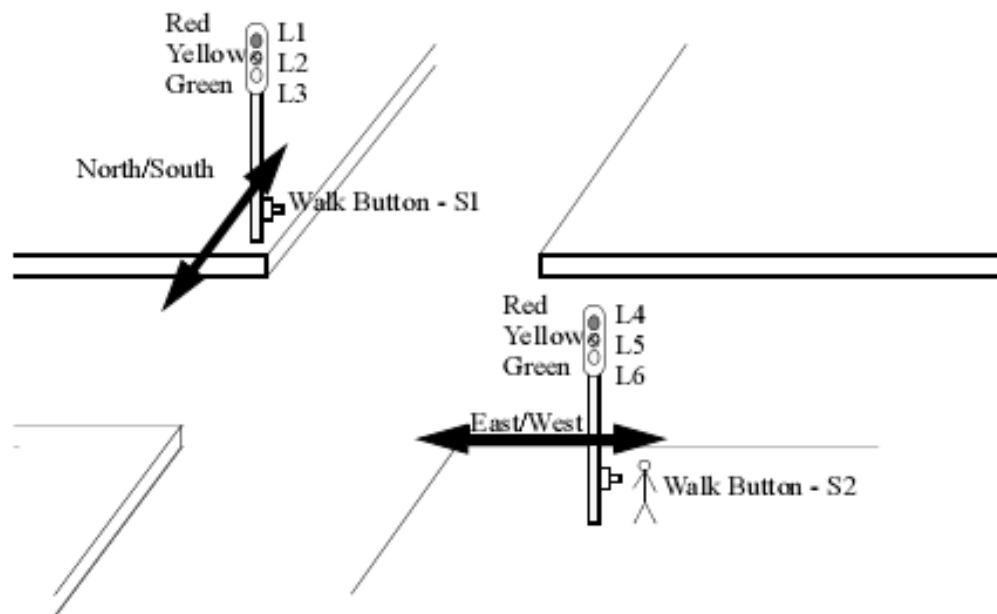
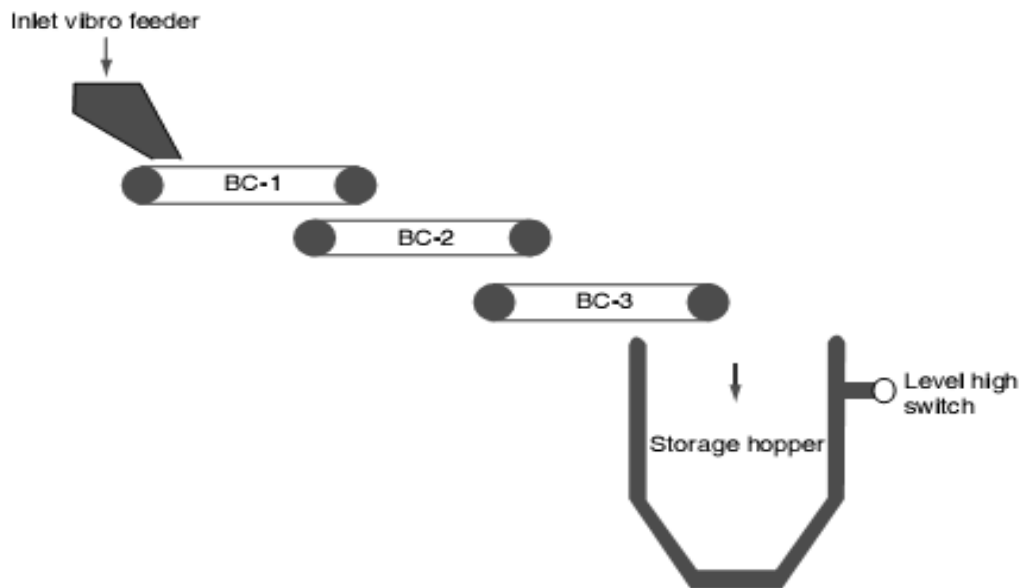


Figure 12.4 Traffic Lights

The first step for developing a controller is to define the inputs and outputs of the system as shown in Figure 12.5. First we will describe the system variables. These will vary as the system moves from state to state. Please note that some of these together can define a state (alone they are not the states). The inputs are used when defining the transitions. The outputs can be used to define the system state.

Aplikasi-7 : Sequence of Belt Conveyor



Operasi kerja :

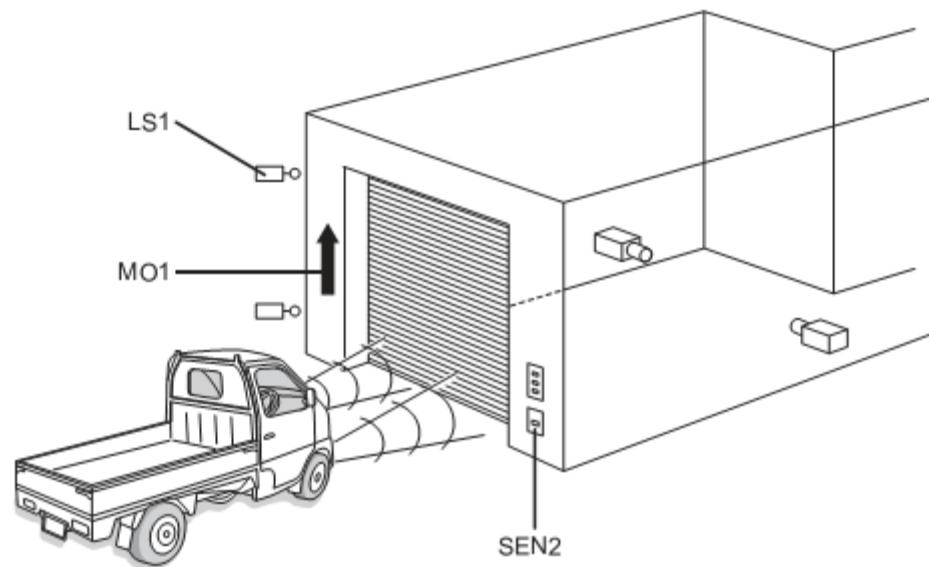
Pada aplikasi ini, PLC digunakan untuk menghentikan dan menjalankan motor-motor pada tiga konveyor. Hal ini dilakukan agar konveyor yang bersangkutan saja yang membawa barang. Posisi barang tersebut dideteksi oleh sensor pada masing-masing konveyor. Selama barang tersebut dideteksi, motor konveyor yang terkait akan terus berjalan. Jika sudah tidak terdeteksi, maka timer akan diaktifkan dan setelah satu detik maka konveyor yang bersangkutan akan dihentikan.

Aplikasi-8 : Shutter Control System

Operasi

Program ladder akan diwujudkan untuk membuka dan menutup pintu garasi.

I. Memasuki garasi



Fungsi dan operasi masing-masing komponen akan didefinisikan secara rinci dibawah ini.

1) Tombol Tekan (Push-button) :

- Pintu dapat dibuka, ditutup dan distop dengan tombol tekan.
- Tombol tekan BUKA dan TUTUP akan mengoperasi pintu terus menerus jika tidak tertahan dibawahnya.

2) Limit switches :

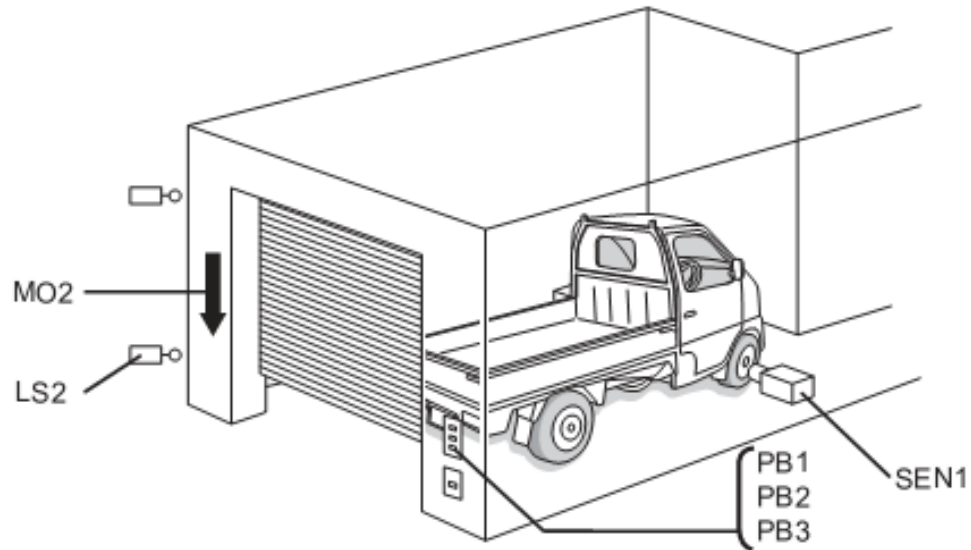
- Jika pintu terbuka penuh atau tertutup penuh, akan berhenti oleh limit switch.
- Jika pintu terbuka, motor penggerak tidak akan bekerja untuk pencegahan bahaya.

3) Sensor deteksi cahaya :

- Sensor deteksi cahaya akan mendeteksi cahaya dari lampu depan kendaraan pada garasi. Jika lampu depan kendaraan dinyalakan 3 kali terdeteksi oleh kounter, motor penggerak pintu bekerja.

- Setelah lampu depan dinyalakan pertama kali, timer bekerja oleh intruksi timer. Setelah 5 detik, memberikan perintah reset pada instruksi kounter.
- Nilai yang diberikan pada intruksi kounter dipertahankan bila PLC OFF. Untuk mencegah kesalahan fungsi, perintah reset diberikan pada intruksi kounter jika PLC ON.

II. Setelah memasuki garasi/Keluar dari garasi.



- 1) Sensor Pendeteksi Mobil :
 - Sensor pendeteksi mobil akan mendeteksi mobil sepenuhnya masuk garasi, dan motor penggerak pintu aktif.
- 2) Tombol Tekan :
 - Bila mobil akan dikeluarkan dari garasi, pintu garasi dioperasikan dengan tombol tekan.
 - Bila mobil akan dikeluarkan dari garasi, dengan cara yang berbeda menggunakan sensor pendeteksi mobil, pintu tidak dapat terbuka dengan segera sampai terbuka penuh.

DAFTAR PUSTAKA

....., **Automation Solution Guide**, Schneider Electric Indonesia, 2007.

....., **Basic PLC**, Siemens AG, 2008.

James A. Rehg and Glenn J. Soatori, **Programmable Logic Controllers**, Pearson Education Inc, Upper Saddle River, New Jersey, 2007.

Hugh Jack, **Automating Manufacturing System with PLC**, GNU Free Documentation License, 2007.

Omron, **PLC Biginer Guide**, Omron Corporation Tokyo Japan, 2008.

Omron, **Instruction Reference Manual CP1E CPU Unit**, Omron Corporation Tokyo Japan, 2009.

Thomas E. Kissell, **Modern Industrial/Electrical Motor Controls : Operation, Installation, and Troubleshooting**, Prentice Hall, Englewood Cliffs, New Jersey 1990.