

Buku Teks Bahan Ajar Siswa



Paket Keahlian: Alat Mesin Pertanian

# Sumber Tenaga Penggerak Alat Mesin Pertanian



KELAS  
**X**  
SEMESTER 2

Direktorat Pembinaan Sekolah Menengah Kejuruan  
Kementerian Pendidikan dan Kebudayaan  
Republik Indonesia



## **KATA PENGANTAR**

Kurikulum 2013 dirancang untuk memperkuat kompetensi siswa dari sisi sikap, pengetahuan dan keterampilan secara utuh. Keutuhan tersebut menjadi dasar dalam perumusan kompetensi dasar tiap mata pelajaran mencakup kompetensi dasar kelompok sikap, kompetensi dasar kelompok pengetahuan, dan kompetensi dasar kelompok keterampilan. Semua mata pelajaran dirancang mengikuti rumusan tersebut.

Pembelajaran kelas X dan XI jenjang Pendidikan Menengah Kejuruan yang disajikan dalam buku ini juga tunduk pada ketentuan tersebut. Buku siswa ini berisi materi pembelajaran yang membekali peserta didik dengan pengetahuan, keterampilan dalam menyajikan pengetahuan yang dikuasai secara kongkrit dan abstrak, dan sikap sebagai makhluk yang mensyukuri anugerah alam semesta yang dikaruniakan kepadanya melalui pemanfaatan yang bertanggung jawab.

Buku ini menjabarkan usaha minimal yang harus dilakukan siswa untuk mencapai kompetensi yang diharuskan. Sesuai dengan pendekatan yang digunakan dalam kurikulum 2013, siswa diberanikan untuk mencari dari sumber belajar lain yang tersedia dan terbentang luas di sekitarnya. Peran guru sangat penting untuk meningkatkan dan menyesuaikan daya serap siswa dengan ketersediaan kegiatan buku ini. Guru dapat memperkayanya dengan kreasi dalam bentuk kegiatan-kegiatan lain yang sesuai dan relevan yang bersumber dari lingkungan sosial dan alam.

Buku ini sangat terbuka dan terus dilakukan perbaikan dan penyempurnaan. Untuk itu, kami mengundang para pembaca memberikan kritik, saran, dan masukan untuk perbaikan dan penyempurnaan. Atas kontribusi tersebut, kami ucapkan terima kasih. Mudah-mudahan kita dapat memberikan yang terbaik bagi kemajuan dunia pendidikan dalam rangka mempersiapkan generasi seratus tahun Indonesia Merdeka (2045).

## DAFTAR ISI

KATA PENGANTAR .....	i
DAFTAR ISI .....	ii
DAFTAR GAMBAR.....	v
DAFTAR TABEL .....	viii
PETA KEDUDUKAN BAHAN AJAR .....	ix
GLOSARIUM .....	xi
I. PENDAHULUAN .....	1
A. Deskripsi .....	1
B. Prasyarat .....	1
C. Petunjuk Penggunaan .....	1
D. Tujuan Akhir .....	2
E. Kompetensi Inti dan Kompetensi Dasar .....	3
F. Cek Kemampuan Awal .....	4
II. PEMBELAJARAN.....	6
Kegiatan Pembelajaran 1. Pengoperasian dan perawatan motor diesel sebagai sumber tenaga penggerak alat mesin pertanian.....	6
A. Deskripsi .....	6
B. Kegiatan Belajar .....	6
1. Tujuan Pembelajaran.....	6
2. Uraian Materi.....	7
3. Refleksi.....	52
4. Tugas.....	54

5. Test Formatif .....	79
C. Penilaian.....	83
1. Sikap.....	83
2. Pengetahuan.....	86
3. Keterampilan .....	91
Kegiatan Pembelajaran 2. Pengoperasian dan perawatan motor bensin sebagai sumber tenaga penggerak alat mesin pertanian .....	93
A. Deskripsi .....	93
B. Kegiatan Belajar .....	93
1. Tujuan Pembelajaran.....	93
2. Uraian Materi.....	94
3. Refleksi.....	142
4. Tugas.....	144
5. Test Formatif .....	155
C. Penilaian.....	157
1. Sikap.....	157
2. Pengetahuan.....	159
3. Keterampilan .....	163
Kegiatan Pembelajaran 3. Pengoperasian dan perawatan motor listrik sebagai sumber tenaga penggerak alat mesin pertanian.....	164
A. Deskripsi .....	164
B. Kegiatan Belajar .....	164
1. Tujuan Pembelajaran.....	164

2. Uraian Materi.....	164
3. Refleksi.....	204
4. Tugas.....	205
5. Test Formatif .....	209
C. Penilaian.....	211
1. Sikap.....	211
2. Pengetahuan.....	213
3. Keterampilan .....	216
Kegiatan Pembelajaran 4. Transmisi daya dan pemanfaatan sumber tenaga penggerak alat mesin pertanian.....	217
A. Deskripsi .....	217
B. Kegiatan Belajar .....	217
1. Tujuan Pembelajaran.....	217
2. Uraian Materi.....	218
3. Refleksi.....	236
4. Tugas.....	238
5. Test Formatif .....	243
C. Penilaian.....	245
1. Penilaian Sikap.....	245
2. Pengetahuan.....	248
3. Keterampilan .....	251
III. PENUTUP.....	252
DAFTAR PUSTAKA .....	253

## DAFTAR GAMBAR

Gambar 1. Gambar blok mesin diesel.....	8
Gambar 2. Mesin diesel silinder tunggal.....	9
Gambar 3. Skema sistem bahan bakar motor diesel konvensional.....	12
Gambar 4. Skema bahan bakar diesel <i>Common rail</i> .....	13
Gambar 5. Skema sistem bahan bakar diesel.....	25
Gambar 6. Urutan kerja katup <i>nozzle</i> pada proses injeksi bahan bakar .....	27
Gambar 7. Diagram alir sistem bahan bakar.....	28
Gambar 8. Pompa injeksi tipe Bosch dan mekanisme pengaturan bahan bakar .....	30
Gambar 9. Skema Sirkuit Pelumasan Motor Diesel 4 Tak Selinder Tunggal.....	32
Gambar 10. Diagram Alir Sistem Pelumasan .....	33
Gambar 11. Sistem pendingin .....	35
Gambar 12. Sistem pendingin air tipe <i>hopper</i> .....	107
Gambar 13. Sistem pendingin air tipe <i>radiator</i> .....	107
Gambar 14. Tipe <i>hopper</i> atau tipe <i>radiator</i> dengan tambahan " <i>thermosyphon</i> " .....	108
Gambar 15. Sistem listrik.....	110
Gambar 16. Platina yang bopeng .....	110
Gambar 17. Busi .....	112
Gambar 18. Pemeriksaan loncatan api.....	113
Gambar 19. Kondisi busi .....	114
Gambar 20. Membersihkan busi (dengan sikat kawat) .....	115
Gambar 21. Gap busi.....	116
Gambar 22. Penyaring udara tipe kering dengan elemen kertas.....	119
Gambar 23. Penyaring udara tipe basah busa beroli.....	120
Gambar 24. Penyaring udara tipe basah jenis bak beroli .....	121
Gambar 25. Detonasi .....	124
Gambar 26. Sistem bahan bakar motor bensin .....	128
Gambar 27. Karburator arus horizontal .....	132

Gambar 28. Karburator arus turun.....	132
Gambar 29. Motor Induksi .....	168
Gambar 30. Rotor - stator.....	170
Gambar 31. Motor AC.....	171
Gambar 32. Komponen Sederhana Motor DC.....	172
Gambar 33. Hubungan Bintang/ Star (Y) .....	174
Gambar 34. Hubungan Delta (▲).....	176
Gambar 35. Rangkaian System Kendali Elektromagnetik Pada Motor Induksi 3 Fasa.....	179
Gambar 36. Rangkaian System Kendali Elektromagnetik Pada Motor Induksi 3 Fasa Hubungan Bintang Segitiga.....	181
Gambar 37. Rangkaian 3 fasa putar kanan-kiri ( <i>forward-reverse</i> ).....	185
Gambar 38. Rangkaian 3 fasa putar kanan-kiri ( <i>forward-reverse</i> ) otomatis.....	187
Gambar 39. Rangkaian 3 fasa starting Y-D otomatis.....	188
Gambar 40. Rangkaian kontrol.....	189
Gambar 41. Rangkaian utama.....	190
Gambar 42. Rangkaian pengawatan.....	191
Gambar 43. <i>Nameplate</i> motor DC.....	193
Gambar 44. Sambungan motor Deret dengan starter .....	196
Gambar 45. Sambungan motor Shunt dengan starter .....	197
Gambar 46. Sambungan motor kompon panjang dengan starter.....	198
Gambar 47. Contoh sebuah sistem transmisi .....	222
Gambar 48. Pompa air .....	223
Gambar 49. Beberapa tipe sabuk V .....	224
Gambar 50. Belt dan puli .....	225
Gambar 51. Rantai rol .....	226
Gambar 52. Macam-macam roda gigi.....	227
Gambar 53. Transmisi daya traktor roda 2 .....	229
Gambar 54. Traktor roda 2 .....	230
Gambar 55. Penggiling padi ( <i>huller</i> ).....	233

Gambar 56. Mesin pemecah gabah (Sumber: PT. Agrindo) .....	233
Gambar 57. Mesin penepung.....	234



## DAFTAR TABEL

Tabel 1. Beberapa perbedaan prinsip antara motor diesel dan bensin.....	10
Tabel 2. Pemeriksaan berkala motor bensin satu silinder .....	101
Tabel 3. Jenis saringan dan kemampuan menyaring kotoran.....	118
Tabel 4. Nilai oktan pada bahan bakar di Indonesia .....	124
Tabel 5. Jenis kerusakan pada motor listrik dan penyebabnya.....	199

## PETA KEDUDUKAN BAHAN AJAR

KELAS X		KELAS XI		KELAS XII	
SEMESTER 1	SEMESTER 2	SEMESTER 3	SEMESTER 4	SEMESTER 5	SEMESTER 6

### C1: DASAR BIDANG KEAHLIAN

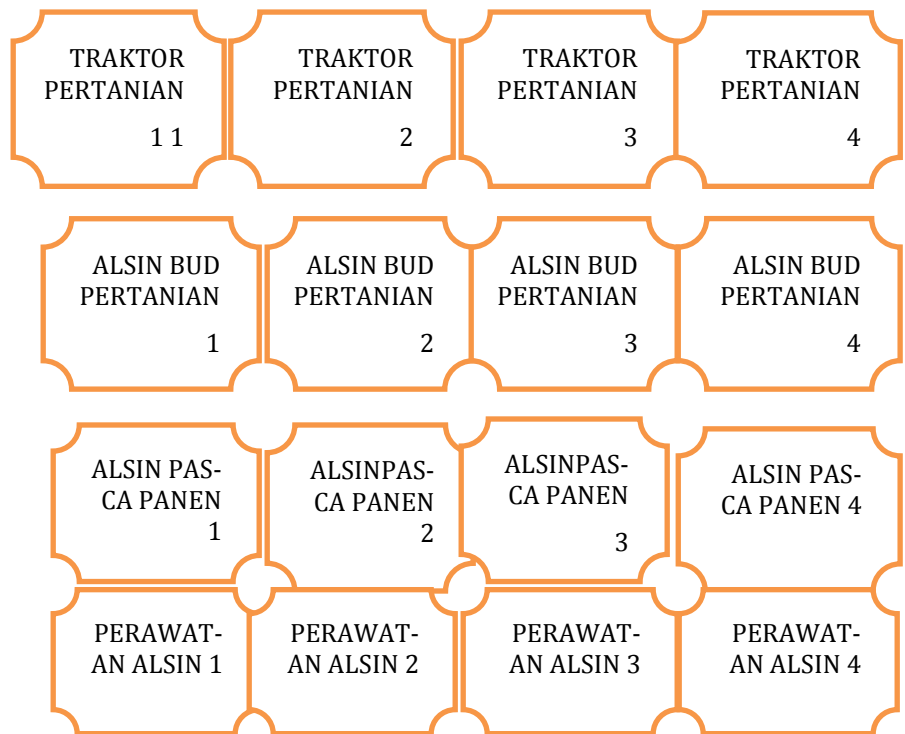
FISIKA 1	FISIKA 2	FISIKA 3	FISIKA 4
KIMIA 1	KIMIA 2	KIMIA 3	KIMIA 4
BIOLOGI	BIOLOGI	BIOLOGI	BIOLOGI

### C2: DASAR PROGRAM KEAHLIAN

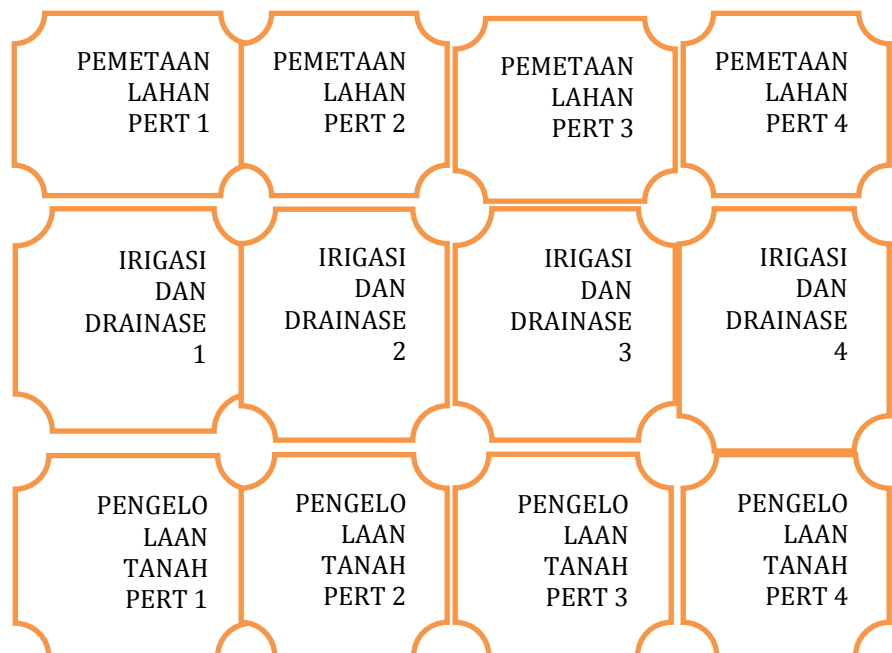
TENAGA PENGGERAK 1	TENAGA PENGGERAK 2
GAMBAR TEKNIK 1	GAMBAR TEKNIK 2
ILMU BHN TEKNIK 1	ILMU BHN TEKNIK 2

### C3: PAKET KEAHLIAN

#### PAKET KEAHLIAN 1: ALAT MESIN PERTANIAN



PAKET KEAHLIAN 2: TEKNIK TANAH DAN AIR



## GLOSARIUM

### A

#### **ABS**

*Anti-lock Braking System* berguna untuk mencegah terjadinya efek mengunci pada perangkat rem tatkala menginjak pedal secara mendadak sehingga mobil terhindar dari kemungkinan selip akibat efek gaya dorong kendaraan yang menjauhi titik pusat (*sentrifugal*).

#### ***Automatic Braking System***

Seluruh komponen rem baik pada induk maupun gandengannya yang biasa digunakan pada truk-truk gandengan yang panjang.

#### **Alternator**

alat yang digunakan untuk mengubah tenaga gerak putar menjadi tenaga listrik pada sistem pengisian.

### B

#### **Bahan Bakar**

Zat mudah terbakar, yang dibakar untuk memberikan tenaga atau panas, misalnya bensin, etanol, metanol, diesel, gas alam, atau propan.

#### **Bukti Belajar**

Bukti belajar adalah produk belajar yang harus dihasilkan oleh siswa, setiap siswa melakukan kegiatan belajar (mempelajari setiap KUK, Sub kompetensi, dan

Kompetensi). Bukti belajar ini disusun sesuai dengan standar hasil belajar yang telah ditetapkan. Standar bukti belajar harus mampu menggambarkan kompetensi siswa yang telah dipelajari. Bukti belajar ini harus dikemas dalam bentuk *portfolio* hasil belajar siswa, yang dapat digunakan sebagai bukti belajar apabila sudah mendapatkan pengesahan dari guru pembimbing.

## **C**

### ***Camshaft***

Disebut juga poros kam/noken as. Berfungsi sebagai pembuka katup mesin, digerakkan oleh timing gear atau timing chain, bergantung dari jenis mesinnya

## **D**

### ***Dashboard***

papan di depan pengemudi/operator tempat tombol dan indikator.

### ***Detonation***

Kerusakan busi yang disebabkan karena Insulator retak atau coak. Teknik penyetelan 'gap' yang tidak tepat juga bisa menyebabkan keretakan pada ujung insulator.

### ***Direct Injection***

Merupakan system injeksi bahan bakar pada mesin diesel. Disebut juga injeksi langsung karena solar diinjeksikan ke dalam ruang bakar yang terdapat di antara kepala silinder dan piston.

### ***Double Over Head Camshaft (DOHC)***

Mesin dengan *noken as* ganda di atas silinder.

## **E**

### ***Electronic Fuel Injection (EFI)***

Sistem yang dikendalikan komputer, yang menginjeksi bahan bakar langsung ke dalam ruang bakar. Waktu penyemprotan dan banyaknya pasokan bensin diatur komputer. Lebih efisien karena pasokan bahan bakarnya presisi.

### ***Electronic Control Unit (ECU)***

Merupakan suatu perangkat elektronik yang terorganisir. Bisa menerima dan memberi sinyal listrik pada semua kendaraan yang menggunakan sistem EFI (Elektronik Fuel Injection) atau MPI (Multi Point Injection). ECU menggunakan sistem bahasa komputer dan berguna untuk menyimpan data-data kerusakan sensor (trouble shooting) pada sistem memorinya.

### **Exhaust manifold**

Saluran yang menghubungkan kepala silinder dengan saluran buangan gas sisa pembakaran. Exhaust gas outflow saluran keluar gas buang Exhaust gas admission jalan masuk gas buang Exhaust gas temperature gauge

## **F**

### ***Flywheel***

Gunanya untuk meneruskan putaran kruk as agar ia tidak mudah berhenti.

### ***Foeler***

Merupakan bilah ukur terbuat dari logam tipis, pipih yang berfungsi untuk mengukur kecepatan lebar celah katup, celah busi, celah platina, dsb. Lembar bilah ukur memiliki ketebalan yang berbeda-beda. Bilah ukur digunakan dalam posisi lurus (tidak miring) untuk menghindari kesalahan pembacaan hasil pengukuran.

## **G**

### **Gardan**

Bagian dari traktor yang berfungsi merubah arah tenaga putar dari persneleng yang membujur ke poros roda yang melintang. Gardan juga berfungsi untuk memungkinkan roda kanan dan roda kiri belakang dapat berputar dengan kecepatan berbeda, sehingga traktor dapat berbelok.

### **Gasket**

Lapisan melingkar di atas speaker ini jamak berada di posisi terdepan dari subwoofer. Komponen yang satu ini adalah bagian dari cone.

### **Gemuk (*grease*)**

salah satu jenis pelumas yang berbentuk pasta.

### ***Grease gun***

alat untuk memasukkan gemuk ke rumah gemuk.

## **Hs**

### ***Hiperkes***

*Higiene* Perusahaan Ergonomi dan Kesehatan apabila disingkat yaitu menjadi Hiperkes. Akronim Hiperkes (Higiene Perusahaan Ergonomi dan Kesehatan) merupakan singkatan/akronim tidak resmi dalam Bahasa Indonesia.

## **Hp**

Singkatan dari *hours power* (daya kuda), merupakan salah satu jenis satuan daya suatu sumber tenaga/daya.

## **I**

### ***Ignition coil***

kumparan penyalan yang berfungsi untuk menaikkan tegangan dari tegangan baterai 12V menjadi (25.000 V – 47.000 V) agar dapat terjadi loncatan bunga api listrik pada elektroda busi sehingga dapat memungkinkan terjadinya pembakaran di ruang bakar.

### ***Idle***

Posisi gas paling kecil, tapi masih motor masih hidup. Pada kondisi idle, traktor tidak boleh diberi beban.

### ***Indikator***

Alat yang digunakan untuk memberi anda, apakah suatu sistem pada traktor bekerja dengan baik atau tidak.



## **Implemen**

Peralatan yang ditarik oleh traktor, untuk mengerjakan sesuatu. Misal: bajak, garu.

## ***Indirect Injektion***

Sistem injeksi bahan bakar mesin diesel disebut diesel injeksi tidak langsung. Solar diinjeksikan oleh nosel injektor ke dalam ruang bakar tambahan sebelum menuju ruang bakar utama. Dengan demikian, hasil penyalaan solar dapat berekspansi lebih cepat untuk meningkatkan efisiensi pembakaran.

## **K**

### **Kaliper rem**

Onderdil pada sistem rem teromol yang menerima tekanan dari sepatu rem Kantong udara

### **Karburator**

Alat pencampur bahan bakar dengan udara sehingga mudah terjadi pembakaran dan pengiriman energi ke mesin

### **Katup**

Terletak di atas blok silinder. Berguna untuk mengatur aliran gas buang baik keluar maupun ke dalam ruang pembakaran akibat tekanan piston.

## **Keterampilan**

Keterampilan adalah dasar keterampilan yang diperlukan, agar siswa dapat melakukan unjuk kerja dengan benar sesuai dengan kriteria yang telah ditetapkan.

## ***Klep Relief***

Suatu katup yang terpasang pada saluran utama oli mesin. Katup ini berguna mencegah tekanan berlebihan dari suplai yang terlalu besar karena kecepatan tinggi yang dioperasikan, atau persediaan oli mesin yang sudah berkurang dari standar minimum.

## **Kumparan**

Lilitan kabel pada batang magnet. Berfungsi untuk mengubah tenaga kinetik gerak putar motor menjadi tenaga listrik.

## **M**

### **mph**

miles per hour, hitungan kecepatan laju kendaraan: mil per jam, 1 mil = 1,6 km MPV

## **Motor stater**

Motor yang digunakan untuk memulai menghidupkan motor diesel traktor. Sumber tenaganya dari accu.

## **N**

### **Naple**

Tempat pengisian pelumas gemuk.

### **Nozel**

Alat yang digunakan untuk mengabutkan (bahan bakar solar pada ruang pembakaran)

## **O**

### ***Overhaul***

Bongkar total Overdrive

## **P**

### **Pegas Katup**

Berfungsi mengembalikan dan menjaga katup mulai katup tertutup sampai terbuka lagi oleh kam. Pegas Katup juga mengembalikan komponen lainnya dari pemindah katup, seperti batang penekan mengembalikan penutup ke posisinya dan memegang pengangkat kam kontak dengan kam.

### **Pengetahuan**

Pengetahuan adalah informasi/pemahaman (*understanding*) tentang pengetahuan yang diperlukan siswa untuk mendukung kemampuannya dalam melaksanakan setiap unjuk kerja yang bersangkutan. Dengan menguasai pengetahuan tersebut maka siswa akan mengetahui tentang apa yang dikerjakan itu, bagaimana melakukannya, kapan harus dilakukan, dan mengapa harus dilakukan.

## **Persneleng**

Alat yang digunakan untuk merubah kecepatan.

## **psi**

Salah satu jenis satuan tekanan (Brithish)

## **Peralatan tangan**

Merupakan peralatan yang dioperasikan dengan tangan, yang berfungsi agar dapat mempermudah pekerjaan. Contoh: tang, kunci pas, obeng, palu, kuas.

## **PTO**

Singkatan dari Power take off, salah satu bagian dari traktor, sebagai sumber tenaga putar yang dapat diatur kecepatannya.

## **Peralatan tangan**

Peralatan yang dioperasikan dengan tangan, yang berfungsi agar dapat mempermudah pekerjaan. Contoh: tang, kunci pas, obeng, palu, kuas, dan lain-lain.

## **R**

### **Radiator dan kondesor**

Salah satu jenis sistem pendingin pada motor.

## **RPM**

Rotasion per Minute: Menghitung banyaknya putaran mesin pada setiap menit.

## **Rasio kompresi**

Rasio daerah ketika piston berada di puncak perjalanan dengan ketika berada di dasarnya

## **Roda Gila/ Flywheel**

Komponen bulat sangat berat ini berada di salah satu ujung poros engkol. Fungsinya menjaga poros engkol tetap berputar dengan rata ketika tidak ada tenaga yang dihasilkan mesin. Tenaga untuk mendorong itu merupakan inersianya yang besar lantaran bobotnya yang berat. Besarnya bobot roda gila ini menentukan momen puntir yang dihasilkan mesin. Karena diameternya besar, roda gila juga digunakan sebagai tempat untuk menghidupkan mesin. Atau tempat cantelan motor starter, karena itu bagian pinggirnya dipenuhi dengan gerigi.

## **S**

## **SAE**

Society of Automotive Engineer adalah satuan ukuran kekentalan oli.

## **Sikap**

Sikap adalah perilaku spesifik yang harus dipenuhi siswa pada saat melaksanakan kegiatan unjuk kerja. Sikap ini harus tercermin pada diri siswa setiap saat melaksanakan kegiatan yang sama, baik diawasi oleh guru maupun tidak diawasi

dimana saja dan kapan saja. Artinya bahwa sikap ini harus menjadi sistem nilai pada diri siswa (*value sistem*).

### **Sinkronmes**

Alat yang digunakan pada persneleng, yang memungkinkan kita memindah gigi persneleng sambil berjalan

### **Silinder**

Ruangan berbentuk silinder, yang berfungsi sebagai ruang pembakaran pada motor bakar.

### **Sistem pengisian**

Sistem pada traktor yang berfungsi untuk mengisi tenaga listrik ke accu, sehingga accu tidak terlalu sering untuk diisi (*distrom*), meskipun sering digunakan.

### **Single Over Head Camshaft (SOHC)**

Mesin dengan *noken as* tunggal di atas silinder.

### **T**

#### **TMA (titik mati atas) atau TDC (*top dead centre*)**

Posisi piston berada pada titik paling atas dalam silinder mesin atau piston berada pada titik paling jauh dari poros engkol (*crankshaft*).

**TMB (titik mati bawah) atau BDC (*bottom dead centre*)**

Posisi piston berada pada titik paling bawah dalam silinder mesin atau piston berada pada titik paling dekat dengan poros engkol (*crankshaft*).

**Track**

Salah satu jenis roda, berebentuk seperti roda tang.

**Trailer**

Alat pengangkut yang ditarik traktor, berbentuk seperti gerobak/kereta terbuka, biasanya beroda dua, namun ada yang beroda empat

**V****V-engine**

Konfigurasi mesin dimana 2 kumpulan dari silinder di susun menyudut satu sama lain, membentuk konfigurasi huruf V.

**Versnelling**

Gunanya untuk mengubah percepatan jalannya mobil.

**W****Wiper Switch**

Sakelar penyeka kaca Wiper

## I. PENDAHULUAN

### A. Deskripsi

Pada Buku Mata Pelajaran Sumber Tenaga Pengerak Alat Mesin Pertanian 2 adalah mata pelajaran tentang memeriksa, menghidupkan, menjalankan, merawat, menyetel, dan memperbaiki kerusakan ringan. Disajikan juga materi secara umum tentang motor diesel, motor bensin dan motor listrik yang digunakan sebagai tenaga penggerak alat mesin pertanian untuk proses kegiatan pertanian. Materi diuraikan secara berurutan dan dilengkapi dengan gambar hitam putih dan berwarna, sehingga diharapkan peserta didik akan tertarik untuk membacanya dan dapat lebih mudah untuk dipahami. Setelah memahami uraian materi, peserta didik diminta untuk mencari informasi lain untuk pengembangan materi yang ada di buku teks ini, serta melaksanakan lembar kerja agar peserta didik terampil. Di akhir kegiatan pembelajaran, peserta didik diminta untuk mengikuti evaluasi, untuk ketiga ranah, sikap, pengetahuan, keterampilan

### B. Prasyarat

Dalam mempelajari Buku teks ini, tidak diperlukan prasyarat tertentu. Namun akan lebih baik apabila Anda sudah mengenal motor bakar diesel dan motor bakar bensin dan motor listrik.

### C. Petunjuk Penggunaan

1. Bacalah dan pahami buku teks ini secara berurutan dari kata pengantar sampai *Check* kemampuan fahami benar isi dari setiap babnya.



2. Setelah anda mengisi *Check* kemampuan, apakah anda termasuk kategori yang perlu mempelajari buku teks ini? Apabila anda menjawab YA, maka pelajari buku teks ini.
3. Untuk memudahkan belajar anda dalam mencapai kompetensi ini, maka pelajari dahulu prosedur pembelajaran sampai anda memahami materi pembelajaran. Bila ada yang kurang jelas tanyakan kepada guru pembimbing anda.
4. Laksanakan semua tugas-tugas yang ada dalam buku teks ini agar kompetensi anda berkembang sesuai standar.
5. Buatlah rencana belajar anda, konsultasikan dengan guru dan institusi penjamin mutu, sehingga mendapat persetujuan.
6. Untuk meningkatkan kompetensi keterampilan, kerjakan Lembar Kerja. Perhatikan Keselamatan Kerja
7. Jawablah Tes Formatif
8. Bersama dengan guru pembimbing dan teman sejawat, lakukan penilaian kompetensi Anda.

#### **D. Tujuan Akhir**

Setelah mempelajari buku teks ini ini diharapkan peserta didik mampu

1. Menerapkan prinsip kerja, melakukan identifikasi, mengoperasikan pemeliharaan dan perbaikan ringan motor diesel.
2. Menerapkan prinsip kerja, melakukan identifikasi, mengoperasikan, pemeliharaan dan perbaikan ringan motor bensin.
3. Menerapkan prinsip kerja, melakukan identifikasi, mengoperasikan, pemeliharaan dan perbaikan ringan motor listrik.

## E. Kompetensi Inti dan Kompetensi Dasar

Program Keahlian : Mekanisasi Pertanian

Mata Pelajaran : Sumber Tenaga Penggerak Alat Mesin Pertanian

Kelas : X

<b>Kompetensi Inti</b>	<b>Kompetensi Dasar</b>
1. Menghayati dan mengamalkan ajaran agama yang dianutnya	1.1 Meyakini pengetahuan motor diesel, motor bensin dan motor listrik sebagai anugerah Tuhan harus dikuasai dan dijaga keberadaannya dan ilmunya dapat dimanfaatkan untuk kepentingan hajat hidup orang banyak.
2. Menghayati perilaku (jujur, disiplin, tanggung jawab, peduli, santun, ramah lingkungan, gotong royong, kerjasama, cinta damai, responsif dan proaktif) dan menunjukkan sikap sebagai bagian dari solusi atas berbagai permasalahan bangsa dalam berinteraksi secara efektif dengan lingkungan sosial dan alam serta dalam menempatkan diri sebagai cerminan bangsa dalam pergaulan dunia.	2.1 Menunjukkan sikap cermat dan teliti dalam memahami motor diesel, motor bensin dan motor listrik sebagai sumber tenaga penggerak alat mesin pertanian 2.2 Menunjukkan sikap cermat dan teliti dalam memahami jenis-jenis dan klasifikasi motor diesel, motor bensin dan motor listrik sebagai sumber tenaga penggerak alat mesin pertanian 2.3 Menunjukkan sikap disiplin dan tanggung-jawab dalam mengikuti langkah-langkah kerja sesuai Standar Pengoperasian motor diesel, motor bensin dan motor listrik sebagai sumber tenaga penggerak alat mesin pertanian 2.4 Menunjukkan sikap peduli terhadap lingkungan melalui kegiatan yang berhubungan dengan motor diesel, motor bensin dan motor listrik sebagai sumber tenaga penggerak alat mesin pertanian
3. Memahami dan menerapkan pengetahuan faktual, konseptual, prosedural dalam ilmu pengetahuan, teknologi,	3.1 Menerapkan fungsi komponen-komponen motor diesel, motor bensin dan motor listrik sebagai sumber tenaga penggerak alat mesin pertanian

<b>Kompetensi Inti</b>	<b>Kompetensi Dasar</b>
seni, budaya, dan humaniora dengan wawasan kemanusiaan, kebangsaan, kenegaraan, dan peradaban terkait fenomena dan kejadian, serta menerapkan pengetahuan prosedural pada bidang kajian yang spesifik sesuai dengan bakat dan minatnya untuk memecahkan masalah	3.2 Menerapkan cara pengoperasian motor diesel, motor bensin dan motor listrik sebagai sumber tenaga penggerak alat mesin pertanian 3.3 Menerapkan teknik perawatan dan perbaikan motor diesel, motor bensin dan motor listrik sebagai sumber tenaga penggerak alat mesin pertanian
4. Mengolah, menalar, dan menyaji dalam ranah konkret dan ranah abstrak terkait dengan pengembangan dari yang dipelajarinya di sekolah secara mandiri, dan mampu menggunakan metoda sesuai kaidah keilmuan	4.1 Melakukan identifikasi komponen-komponen motor diesel, motor bensin dan motor listrik sebagai sumber tenaga penggerak alat mesin pertanian 4.2 Mengoperasikan motor diesel, motor bensin dan motor listrik sebagai sumber tenaga penggerak alat mesin pertanian 4.3 Merawat dan memperbaiki motor diesel, motor bensin dan motor listrik sebagai sumber tenaga penggerak alat mesin pertanian

#### F. Cek Kemampuan Awal

<b>NO</b>	<b>PERTANYAAN</b>	<b>YA</b>	<b>TIDAK</b>
1.	Apakah Anda sudah memahami jenis-jenis motor tenaga penggerak alat mesin pertanian?	<input type="checkbox"/>	<input type="checkbox"/>
2.	Apakah Anda sudah memahami prinsip kerja motor diesel ?	<input type="checkbox"/>	<input type="checkbox"/>
3.	Apakah Anda sudah memahami komponen-komponen motor diesel?	<input type="checkbox"/>	<input type="checkbox"/>
4.	Apakah Anda dapat mengoperasikan motor diesel?	<input type="checkbox"/>	<input type="checkbox"/>

NO	PERTANYAAN	YA	TIDAK
5.	Apakah Anda dapat merawat motor diesel?	<input type="checkbox"/>	<input type="checkbox"/>
6.	Apakah Anda sudah memahami prinsip kerja motor bensin?	<input type="checkbox"/>	<input type="checkbox"/>
7.	Apakah Anda sudah memahami komponen-komponen motor bensin?	<input type="checkbox"/>	<input type="checkbox"/>
8.	Apakah Anda dapat mengoperasikan motor bensin ?	<input type="checkbox"/>	<input type="checkbox"/>
9.	Apakah Anda dapat merawat motor bensin ?	<input type="checkbox"/>	<input type="checkbox"/>
10.	Apakah Anda sudah memahami prinsip kerja motor listrik?	<input type="checkbox"/>	<input type="checkbox"/>
11.	Apakah Anda sudah memahami komponen-komponen motor listrik ?	<input type="checkbox"/>	<input type="checkbox"/>
12.	Apakah Anda dapat mengoperasikan motor listrik ?	<input type="checkbox"/>	<input type="checkbox"/>
13.	Apakah Anda dapat merawat motor listrik?	<input type="checkbox"/>	<input type="checkbox"/>
14.	Apakah Anda sudah memahami prosedur keselamatan kerja di bengkel ?	<input type="checkbox"/>	<input type="checkbox"/>
15.	Apakah Anda sudah menerapkan dan menjalankan prosedur keselamatan kerja di bengkel?	<input type="checkbox"/>	<input type="checkbox"/>

Apabila Anda menjawab “TIDAK” pada salah satu pertanyaan di atas, pelajarilah buku teks ini. Apabila Anda menjawab “YA” pada semua pertanyaan, maka lanjutkanlah dengan mengerjakan evaluasi yang ada pada buku teks ini.

## **II. PEMBELAJARAN**

### **Kegiatan Pembelajaran 1. Pengoperasian dan perawatan motor diesel sebagai sumber tenaga penggerak alat mesin pertanian**

**Estimasi Waktu Pembelajaran: 50 JP**

#### **A. Deskripsi**

Pada Kegiatan Pembelajaran 1. Pengoperasian dan Perawatan Motor Diesel sebagai sumber tenaga penggerak alat mesin pertanian ini, berisi tentang prinsip mengoperasikan dan merawat motor diesel silinder tunggal sebagai tenaga penggerak alat mesin pertanian untuk proses kegiatan pertanian.

Diuraikan secara berurutan dan dilengkapi dengan gambar hitam putih dan berwarna, sehingga peserta didik dapat lebih memahami. Setelah memahami uraian materi, peserta didik diminta untuk mencari informasi lain untuk pengembangan materi yang ada di buku teks ini, serta melaksanakan lembar kerja agar peserta didik terampil. Di akhir kegiatan pembelajaran, peserta didik diminta untuk mengikuti evaluasi, untuk ketiga ranah, sikap, pengetahuan, keterampilan

#### **B. Kegiatan Belajar**

##### **1. Tujuan Pembelajaran**

Setelah mempelajari Kegiatan Belajar Pembelajaran 1. Pengoperasian dan Perawatan Motor Diesel sebagai sumber tenaga penggerak alat mesin pertanian ini, peserta didik mampu memahami prinsip kerja, mengoperasikan dan merawat motor diesel silinder tunggal sebagai sumber tenaga penggerak alat mesin pertanian untuk proses kegiatan pertanian.

## 2. Uraian Materi

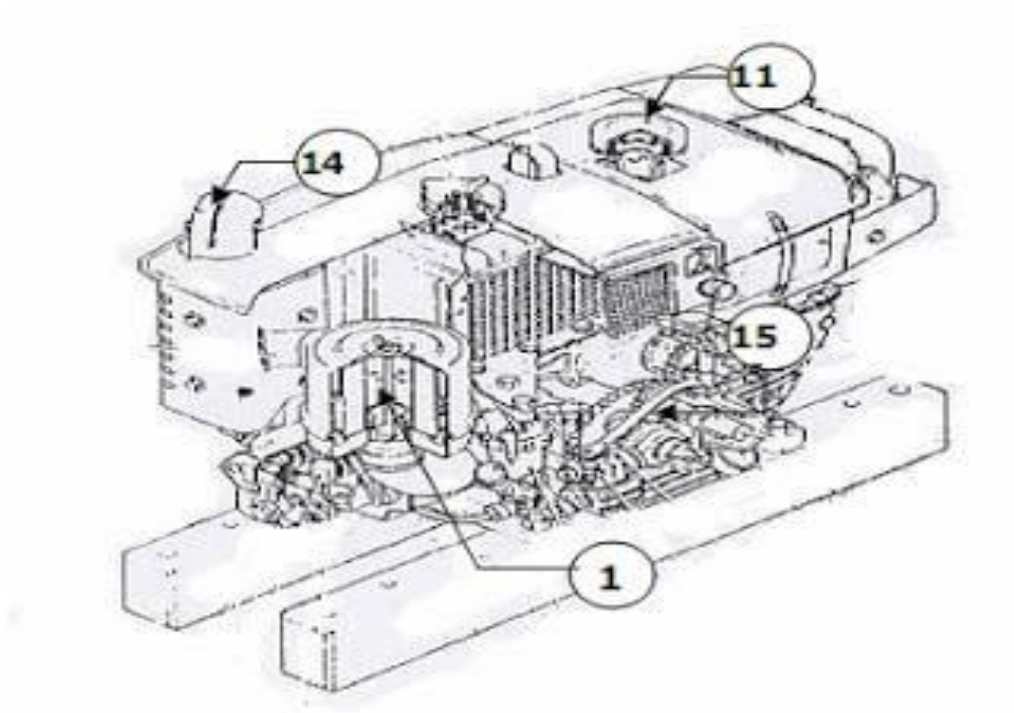
### a. Konstruksi Utama Motor Diesel

Secara garis besarnya konstruksi utama sebuah motor diesel dapat dibagi menjadi 5 bagian utama, meliputi:

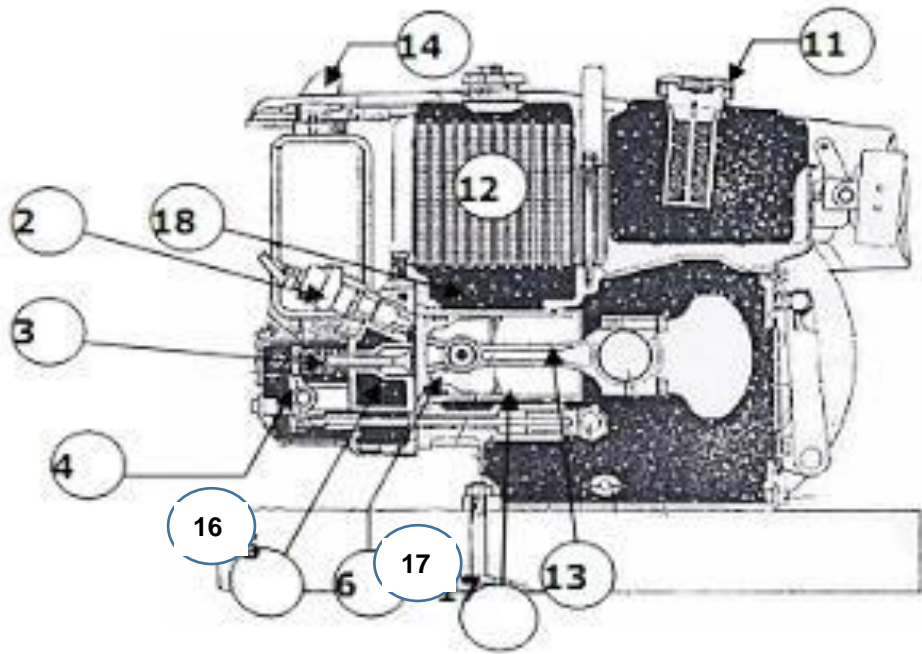
- 1) Komponen sistem bahan bakar: tangki bahan bakar, keran bahan bakar, saringan bahan bakar, pompa injeksi, mekanisme governor, pipa tekanan tinggi, injektor (*nozzle*) dan saluran pengembalian bahan bakar.
- 2) Komponen sistem pelumasan: panci oli (*carter*), saringan kasar (*oil screen*), pompa oli, saringan halus (*oil filter*), indikator oli dan saluran penyalur oli pelumas.
- 3) Komponen sistem pendinginan: tangki air pendingin, mantel pendingin blok selinder (*water jacket*) dan komponen lain sesuai tipe pendinginan yang digunakan (lihat pada bagian system pendinginan).
- 4) Komponen sistem mekanisme katup: poros bubungan (*cam shaft*), pengungkit (*tappet*), batang pendorong (*push rod*), tuas penekan katup (*rocker arm*), katup dan pegas katup.
- 5) Komponen lain di luar keempat sistem yang telah disebutkan, yaitu: blok selinder, kepala selinder, torak (piston), batang torak (*connecting rod*), poros engkol, roda gila (*fly wheel*) dan puli penggerak.



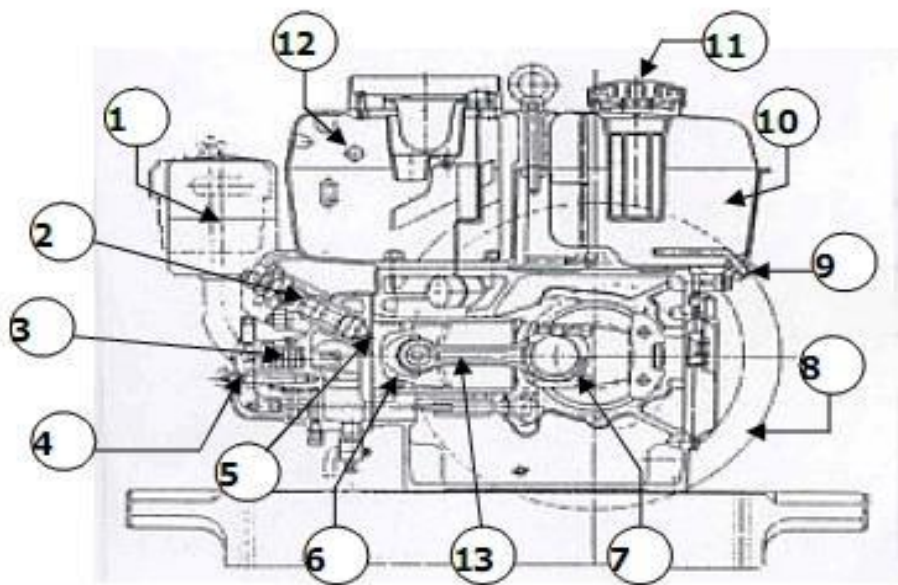
**Gambar 1. Gambar blok mesin diesel**



(a) Mesin diesel yang dibelah



(b) Penampang Samping Mesin diesel



(c) Penampang Samping Mesin Diesel (Tipe hopper)

**Gambar 2. Mesin diesel silinder tunggal**



**Keterangan:**

- 1 : Saringan udara (air cleaner)
- 2 : Penyemprot bahan bakar (injector nozzle)
- 3 : Katup dan Pegas Katup
- 4 : Tuas penekan katup (rocker arm)
- 5 : Ruang pembakaran
- 6 : Torak (piston)
- 7 : Poros engkol (crank shaft)
- 8 : Roda gila (fly wheel)
- 9 : Saluran pengeluaran bahan bakar (drain plug)
- 10 : Tangki bahan bakar
- 11 : Tutup tangki bahan bakar
- 12 : Tangki air pendingin
- 13 : Batang torak (conecting rod).
- 14 : Knalpot (muffler)
- 15 : Pompa Injeksi dan Mekanisme governor
- 16 : Kepala selinder
- 17 : Blok selinder
- 18 : Mantel (kantong) air pendingin blok selinder

**Perbedaan motor bensin dan diesel.**

Sama seperti halnya motor bensin, motor diesel juga banyak digunakan sebagai tenaga penggerak alat mesin pertanian. Berikut ini adalah beberapa perbedaan prinsip antara motor diesel dan bensin.

**Tabel 1. Beberapa perbedaan prinsip antara motor diesel dan bensin**

<b>NO</b>	<b>MOTOR BENGIN</b>	<b>MOTOR DIESEL</b>
1. Langkah hisap ( <i>Suction Stroke</i> )	Yang dihisap kedalam silinder adalah campuran bahan bakar dan udara, yang dicampur di karburator.	Yang dihisap kedalam silinder adalah udara murni yang sudah disaring di dalam air cleaner.
2. Langkah kompresi ( <i>Compressio</i> )	a. Tekanan kompresi agak rendah sekitar 5 s/d 12	Tekanan dan suhu kompresi sangat tinggi yaitu sekitar 30 s/d 35

NO	MOTOR BENSIN	MOTOR DIESEL
<i>n stroke</i> )	atm (kg /cm <sup>2</sup> ).  b. Perbandingan kompresi rendah, sekitar 6 s/d 25.	atm (kg/cm <sup>2</sup> ). Dan suhunya sekitar 500 s/d 600°C.  Perbandingan kompresi sangat tinggi sekitar 15 s/d 25
3. Pembakaran ( <i>Ignition</i> )	a.Pembakaran bahan bakar di dalam ruang bakar dibantu oleh alat penyalat ((busi).	Pembakaran bahan bakar dengan menggunakan suhu kompresor yang sangat tinggi dengan jalan bahan bakar disemprotkan kedalam silinder melalui nozzle.
4. Bahan bakar ( <i>fuel</i> )	Menggunakan bahan bakar bensin (premium, super).	Menggunakan bahan bakar solar dengan kualitas baik atau minyak diesel.

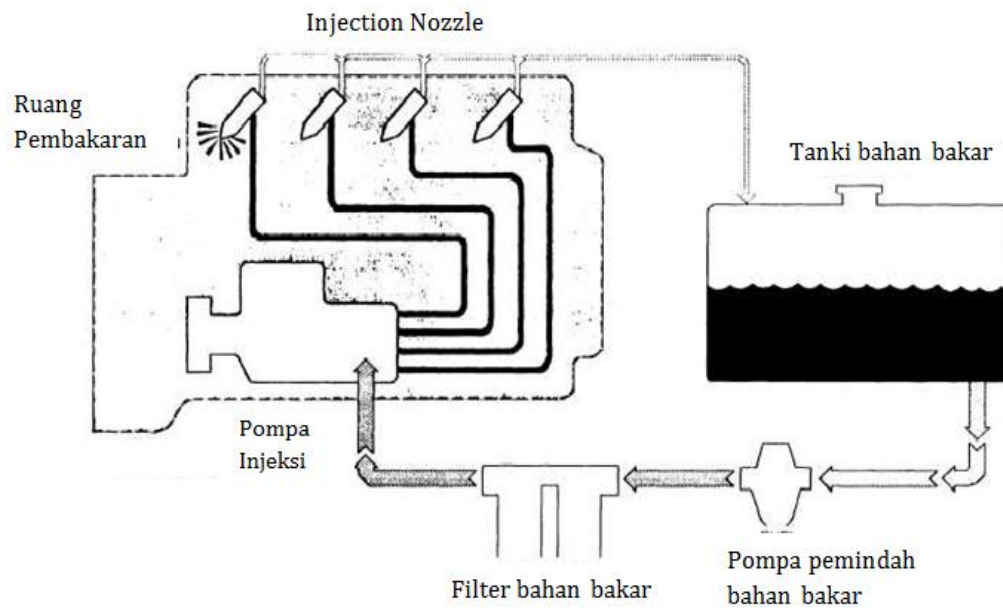
### Jenis Motor Diesel

Untuk pembelajaran ini, jenis motor diesel dilihat dari tiga hal yaitu: berdasarkan cara pemasokan bahan bakar, pengaturan silinder dan berdasarkan cara kerja.

### Berdasarkan cara pemasokan bahan bakar

Perbedaan antara mesin diesel modern, common rail dengan konvensional adalah cara memasok bahan bakarnya. Terutama, komponen yang berada antara pompa injeksi dan injektor. Ada dua komponen utama di sini, yaitu pompa injeksi atau mekanik secara umum (awam) menyebutnya Bosch pump dan injektor.

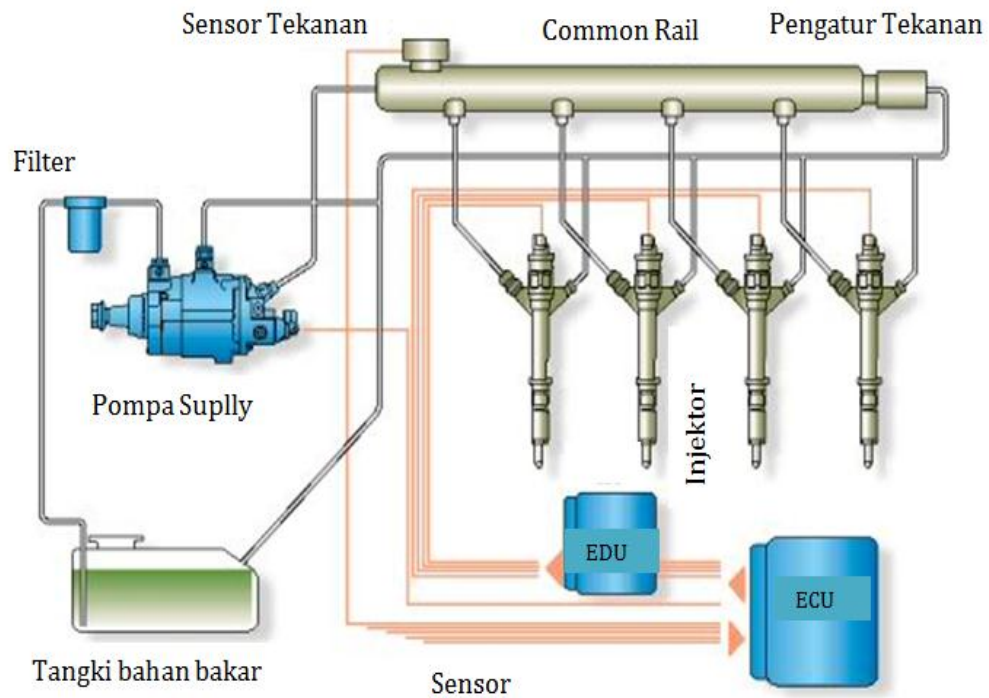
### Skema sistem bahan bakar Diesel Konvensional



**Gambar 3. Skema sistem bahan bakar motor diesel konvensional**

### Skema bahan bakar Diesel Common Rail

Cara kerja *common rail* layaknya seperti konsep hidup bersama. Dalam hal ini, semua injektor yang bertugas memasok solar langsung ke dalam mesin, menggunakan satu wadah atau rel yang sama dari Pompa Injector. Caranya sama dengan yang digunakan pada sistem injeksi bensin. Sedangkan mesin diesel konvensional, setiap injektor memiliki pasokan solar sendiri-sendiri langsung dari pompa injeksi. (perhatikan skema dibawah)



**Gambar 4. Skema bahan bakar diesel *Common rail***

Tekanan bahan bakar dalam rel sangat tinggi. Sekarang, yaitu *common rail* generasi ke-3, tekananya sudah mencapai 1800 bar. Kalau dikonversi ke PSI yang masih digunakan sekarang menjadi 26.100 PSI. Bandingkan dengan tekanan ban 30 PSI. Atau tabung elpiji 25 bar dan CNG 200 bar. Dengan tekanan setinggi tersebut, pengabutan yang dihasilkan tentu saja semakin bagus. Pembakaran yang dihasilkan menjadi lebih sempurna dan kerja mesin makin efisien. Sehingga mesin Diesel *Common Rail Direct Injection* seperti Ford Ranger/Nissan Navara/Chevrolet Captiva VCDI lebih terlihat minim asap hitam dibandingkan dengan mesin Diesel versi yang lama.

Sesuai dengan perkembangan mesin Diesel, Para ahli mengembangkan sistem yang paling mutakhir pada mesin Diesel yakni yang dikenal dengan

CRDI (*Common Rail Direct Injection*) teknologi ini telah digunakan oleh Chevrolet Captiva Diesel CRDI/VCDI dengan kapasitas mesin 2000cc 16 katup segaris menghasilkan tenaga 150 Daya Kuda pada putaran 4000 rpm dengan torsi max 320 Nm pada putaran 2000 rpm, tenaga besar namun efisien.

b. Pengoperasian Motor Diesel

1) Pengecekan sebelum dioperasikan

Sebelum mesin diesel dioperasikan sebaiknya melakukan beberapa langkah sederhana (ini biasa dilakukan pada perusahaan sedang sampai besar yang menggunakan mesin diesel) seperti dibawah ini:

a) Memeriksa bagian mesin

Semua bagian mesin yang bergerak harus diperiksa untuk penyetelan, penyebarisan, dan mengetahui jika terjadi kebocoran mesin baik air pendingin atau oli sebagai pelumas. Ini mencakup katub, pompa bahan bakar, governor, alat pelumas, pompa minyak serta pemesinan utama yang digerakkan atau bila perlu periksa seluruh mesin.

b) Memeriksa air pendingin pada radiator

Pemeriksaan saluran atau pipa-pipa air pendingin dari tersumbat dan menjaga kebersihannya. Jika mesin diesel setiap harinya digunakan sebagai tenaga utama pembangkit, maka mesin diesel setiap harinya digunakan dan air pendingin akan selalu berkurang sehingga perlu ditambah.

- c) Memeriksa pasokan bahan bakar pada tangki bahan bakar  
Seringnya penggunaan mesin maka bahan bakar pada tangki bahan bakar akan cepat habis. Jika telat mengisi tangki bahan bakar akibatnya kotoran yang mengendap pada tangki akan mudah terbawa pompa menuju ruang bakar dan akan merusak saringan bahan bakar dari tersumbat. Sehingga menjaga kebersihan tangki bahan bakar serta kerja pompa bahan bakar sangat perlu dilakukan.
- d) Memeriksa permukaan oli  
Suatu pemeriksaan lengkap harus diberikan kepada sistem pelumas untuk memastikan bahwa minyak pelumas terdapat pada setiap tempat yang memerlukan. Pemeriksaan oli tidak sesering pemeriksaan air pendingin dan pasokan bahan bakar, sebab apabila mesin tidak mengalami kebocoran maka oli jarang berkurang. Mistar ukur (*dipstick*) diberi tanda pada masing-masing sisinya, salah satu sisi digunakan untuk memeriksa keadaan oli pada saat mesin mati, sedangkan sisi satunya digunakan untuk memeriksa oli pada kondisi mesin hidup. Permukaan oli harus berada diantara ADD dan FULL.
- e) Memeriksa hubungan listrik dari baterai ke motor stater atau tekanan udara yang diperlukan untuk menjalankan mesin.
- f) Beban mesin harus diputuskan  
Saklar harus dibuka kalau mesin menggerakkan generator atau kopling harus berada dalam kedudukan netral kalau penggeraknya melalui kopling gesek. Kalau mesin menggerakkan pompa atau

kompresor atau kompresor harus dibuka. Jadi mesin tidak boleh dibebani dalam keadaan distart.

Sedangkan pada mesin diesel silinder tunggal maka secara sederhana hal-hal yang perlu dilakukan sebelum motor dihidupkan adalah dengan memeriksa:

- Oli di karter, tambahkan bila kurang sampai tanda maksimum pada tongkat penduga (*dipstick*) atau sedikit di bawahnya. Kalau melewati batas tanda maksimum, oli harus dikurangi.
- Air pendingin, tambahkan bila kurang.
- Bahan bakar (solar), tambahkan bila kurang.
- Periksalah baut-baut yang kendur.

## 2) Pengoperasian mesin

Setelah langkah pengecekan sebelum dioperasikan telah dilakukan maka dilanjutkan dengan langkah pelaksanaan penghidupan mesin atau menjalankan mesin.

### **Menghidupkan/menjalankan Mesin**

Sistem *starting* atau proses untuk menghidupkan/menjalankan mesin diesel dibagi menjadi 3 macam sistem *starting* yaitu:

#### a) Sistem Start Manual

Sistem start ini dipakai untuk mesin diesel dengan daya mesin yang relatif kecil yaitu < 30 PK. Cara untuk menghidupkan mesin diesel pada sistem ini adalah dengan menggunakan penggerak engkol *start* pada poros engkol atau poros hubung yang akan digerakkan oleh tenaga manusia. Jadi sistem start ini sangat bergantung pada faktor manusia sebagai operatornya.

b) Sistem Start Elektrik

Sistem ini dipakai oleh mesin diesel yang memiliki daya sedang yaitu < 500 PK. Sistem ini menggunakan motor DC dengan suplai listrik dari baterai/accu 12 atau 24 volt untuk menstart diesel. Saat start, motor DC mendapat suplai listrik dari baterai atau accu dan menghasilkan torsi yang dipakai untuk menggerakkan diesel sampai mencapai putaran tertentu. Baterai atau accu yang dipakai harus dapat dipakai untuk menstart sebanyak 6 kali tanpa diisi kembali, karena arus start yang dibutuhkan motor DC cukup besar maka dipakai dinamo yang berfungsi sebagai generator DC. Pengisian ulang baterai atau accu digunakan alat bantu berupa *battery charger* dan pengaman tegangan. Pada saat diesel tidak bekerja maka *battery charger* mendapat suplai listrik dari PLN, sedangkan pada saat diesel bekerja maka suplai dari *battery charger* didapat dari generator. Fungsi dari pengaman tegangan adalah untuk memonitor tegangan baterai atau accu. Sehingga apabila tegangan dari baterai atau accu sudah mencapai 12/24 volt, yang merupakan tegangan standarnya, maka hubungan antara *battery charger* dengan baterai atau accu akan diputus oleh pengaman tegangan.

c) Sistem Start Kompresi

Sistem start ini dipergunakan oleh diesel yang memiliki daya besar yaitu > 500 PK. Sistem ini memakai motor dengan udara bertekanan tinggi untuk start dari mesin diesel. Cara kerjanya yaitu dengan menyimpan udara ke dalam suatu botol udara. Kemudian udara tersebut dikompresi sehingga menjadi udara panas dan bahan bakar solar dimasukkan ke dalam *Fuel Injection Pump* serta disemprotkan lewat *nozzle* dengan tekanan tinggi. Akibatnya akan terjadi pengkabutan dan pembakaran di ruang bakar. Pada saat tekanan di



dalam tabung turun sampai batas minimum yang ditentukan, maka kompressor akan secara otomatis menaikkan tekanan udara di dalam tabung hingga tekanan dalam tabung mencukupi dan siap dipakai untuk melakukan starting mesin diesel.

Sementara itu, prosedur menjalankan mesin biasanya diberikan dalam buku pedoman menjalankan mesin. Sebagai contoh adalah (ini biasa dilakukan pada beberapa perusahaan sedang sampai besar yang menggunakan mesin diesel) sebagai berikut:

- a) Memasang kabel *accumulator* sehingga ada aliran listrik awal untuk menjalankan mesin.
- b) Membuka saklar pemutus utama.
- c) Menempatkan saklar kontrol mesin ke posisi mati.
- d) Memasang semua alat penyetop.
- e) Memutar saklar kontrol mesin ke posisi start.
- f) Jika mesin tidak mau start maka mengulangi langkah 4 dan 5.

Sedangkan pada mesin diesel silinder tunggal, secara sederhana hal-hal yang perlu dilakukan dalam menghidupkan mesin diesel adalah sebagai berikut:

- a) Bukalah keran bahan bakar.
- b) Setel tombol gas pada posisi "*start*".
- c) Tarik dekompresi.
- d) Pasanglah engkol (posisi engkol pada start ada di bawah).

Putarlah engkol dan lihatlah gelas penunjuk oli, apabila penunjuk berjalan baik, putarlah engkol dengan cepat beberapa kali putaran dan lepaskan dekompresi. (Waktu dekompresi dilepas, engkol masih

diputar terus). Motor akan hidup dan engkol akan lepas dari perputaran motor.

- a) Periksa sekali lagi apakah penunjuk oli berjalan normal.
- b) Biarkan motor berjalan *stationer* beberapa menit, untuk memeriksa apakah suara motor normal.
- c) Setelah itu, gas dapat ditambah dan motor dapat diberi beban kerja.

Namun perlu diketahui bahwa , untuk menjalankan mesin pada temperatur rendah tidaklah mudah karena beberapa hal, yaitu:

- a) Karena minyak pelumas lebih kental pada temperatur rendah, maka diperlukan momen puntir yang lebih tinggi untuk menyetart.
- b) Untuk mesin yang harus distart dengan motor listrik mungkin timbul kesulitan karena kapasitas baterai menurun pada temperatur rendah sehingga arus yang diperlukan untuk start tidak dapat mencukupi kebutuhan.
- c) Kalau temperatur udara yang masuk ke mesin terlalu rendah, maka temperatur udara pada saat bahan bakar disemprotkan ke dalam silinder kurang tinggi sehingga bahan bakar tidak dapat terbakar.
- d) Karena kekentalan bahan bakar lebih tinggi pada temperatur rendah, maka bahan bakar sulit dikabutkan dan didistribusikan.

Untuk mengatasi keadaan tersebut diatas maka perlu dilakukan beberapa hal sebagai berikut:

- a) Memakai minyak pelumas yang sesuai baik untuk mesin maupun untuk saringan udara.
- b) Memanaskan baterai, misalkan dengan menaruhkannya ditempat yang panas.

- c) Apabila tidak dipakai zat anti beku maka sebaiknya dipakai air hangat sebagai fluida pendinginnya.
- d) Memanaskan minyak pelumas dengan alat pemanas minyak melumas yang dimasukkan ke dalam bak pelumas.
- e) Pada cuaca yang sangat dingin sebaiknya dipakai bahan bakar ringan dengan kekentalan yang serendah-rendahnya.

Dalam keadaan tersebut di atas besar kemungkinan air yang ada di dalam bahan bakar akan membeku. Oleh karena itu sebaiknya baut pembuangan pada tangki dan saringan bahan bakar dibuka secara berkala supaya air yang mungkin terkandung di dalam bahan bakar itu dapat dikeluarkan.

### **Memanaskan Mesin (Setelah Mesin Hidup)**

Setelah mesin dapat distart, menjalankan mesin pada putaran sedang tanpa beban selama kurang lebih 5 menit sampai setiap bagian mesin dan air atau minyak pelumas mencapai temperatur kerja yang normal. Hal-hal yang perlu diperhatikan setelah mesin hidup, yaitu:

- a) Bunyi dan getaran. Biasanya mesin berbunyi keras pada permulaan start, tetapi bunyi tersebut akan berangsur-angsur menjadi lunak setelah mesin menjadi panas.
- b) Mengamati tekanan pelumasan dan kerja dari alat pelumas dan menghitung jumlah tetesan untuk operasi yang benar (apakah ada kecocokan atau tidak). Untuk setiap mesin mempunyai spesifikasi berapa besar tekanan minyak pelumasnya yang normal. Pada umumnya berkisar antara 2 – 4% kg/cm<sup>2</sup>.
- c) Mengamati sistem air pendingin keseluruhan untuk mengetahui apakah pompa dapat bekerja dan terdapat air cukup (tidak terjadi kebocoran).

- d) Mengamati warna gas buang, untuk mengetahui keadaan yang baik. Pengamatan ini harus diulangi setelah beban disambungkan. Setelah mesin dalam keadaan hidup, semua meteran harus sering diperiksa dan memastikan angka menunjukkan operasi normal. Seperti mengatur tegangan dan frekuensi jika diperlukan ketika menerima atau kelebihan beban, menutup saklar pemutus utama. Apabila mesin sudah dipanaskan, beban baru boleh dipasang. Tindakan pengamatan ini selama 5 menit pertama setelah menstart harus menjadi kebiasaan bagi operator mesin.

### **Menjalankan Mesin**

Secara umum perhatian yang harus dilakukan diberikan oleh operator kepada mesin dalam operasi biasa adalah sepanjang urutan yang sama seperti selama periode pemanasan. Perbedaannya adalah bahwa pengamatan yang bersangkutan harus dilakukan secara berkala setiap 15 atau 20 menit. Dan paling sedikit setiap 30 menit, meskipun mesin dilengkapi dengan isyarat tanda bahaya otomatis dalam jumlah yang cukup dan kedua bahwa semua pengamatan sebaiknya dimasukkan ke dalam buku harian mesin.

Memasukkan kondisi mesin ke dalam buku harian mesin sering dilakukan baik oleh bengkel kecil sampai perusahaan besar.

Secara sederhana, kondisi mesin yang dimasukkan ke dalam buku harian mesin adalah sebagai berikut:

- a) Waktu pemasukan pembacaan atau pembacaan yang paling awal dalam tiap urutan.
- b) Beban mesin atau dalam kasus beban listrik, pembacaan tegangan (*voltage*) dan arus (*ampere*).

- c) Kecepatan mesin dari tachometer atau kala mesin memiliki penghitung tambahan putaran, pembacaan perhitungannya. Dalam kasus ini sangat penting untuk memiliki jam listrik besar dalam kamar mesin yang mempunyai jarum penunjuk detik, untuk kemungkinan operator membaca penghitung putaran pada selang waktu yang tepat.
- d) Konsumsi bahan bakar baik pembacaan sesaat dari ratometer atau pembacaan meter bahan bakar yang kasusnya juga penting untuk melakukan pembacaan pada selang waktu yang tepat.
- e) Pembuangan, (a) pembacaan suhu buang dari tiap silinder, ( b ) suhu buang dalam saluran buang dari dekat pipa cabang buang, ( c ) warna gas buang yaitu degan uraian sederhana misalnya jernih, agak kabut, kelabu muda, kelabu tua, dan kelabu sangat gelap atau dengan lebih baik dengan nomor menurut skala asap yang distandarisasi misalnya skala Ringelsman.
- f) Minyak pelumas, (a) tekanan saat dikeluarkan dari pompa tekanan minyak, (b) suhu minyak sebelum pendingin minyak, (c) suhu minyak setelah pendingin minyak.
- g) Air pendingin, (a) suhu air pada saat dialirkan ke pipa cabang pendingin air, (b) suhu pada saat dikeluarkan dari tiap silinder atau dalam saluran keluar air, (c) aliran udara bilas,
- h) Suhu udara pada pemasukan udara sebelum saringan udara. Keterangan tentang apa yang terjadi pada saat tertentu selama operasi mesin.

### **Mematikan Mesin**

Hindari mematikan mesin secara tiba-tiba. Lepaskan bebannya terlebih dahulu secara berangsur-angsur, kemudian biarkanlah mesin bekerja

tanpa beban pada putaran rendah kira-kira 5 menit sehingga mesin menjadi agak dingin. Setelah itu mesin dimatikan.

Ada dua cara mematikan mesin yaitu yang pertama dengan menutup aliran bahan bakar dan yang kedua adalah dengan cara menekan atau menarik tuas dekompresi sehingga tidak terjadi proses kompresi.

Oleh karena itu, berikut ini ada beberapa hal yang perlu diperhatikan terkait dengan mematikan mesin diesel.

- a) Jangan mematikan mesin secara mendadak setelah melakukan perjalanan berkecepatan tinggi atau setelah melewati jalur yang mendaki.
- b) Jangan digas-gas pada saat mematikan mesin.
- c) Biarkanlah mesin berputar stationer (idle) sebelum mematikan mesin untuk membantu pendinginan turbo charger secara perlahan.

Sedangkan pada motor diesel silinder tunggal, secara sederhana hal-hal yang perlu diperhatikan dalam mematikan motor adalah sebagai berikut:

- a) Lepaskan beban kerja motor.
- b) Stationerkan beberapa menit.
- c) Kecilkan gas dan motor akan mati dengan sendirinya.
- d) Tutuplah keran bahan bakar.

Berkaitan dengan kegiatan mematikan mesin diesel ini bukan hal sulit. Tapi, pengaruhnya dalam kenyamanan dan keselamatan bisa sangat luar biasa. Itu yang perlu diperhatikan.

c. Perawatan dan Perbaikan Motor Diesel

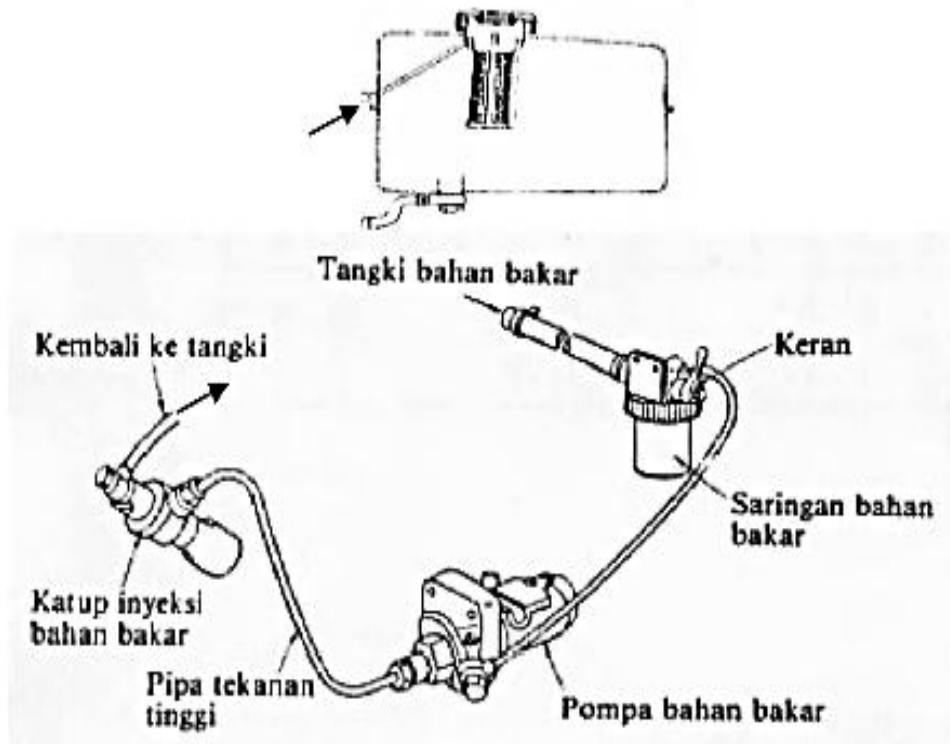
1) Perawatan sistem saringan udara

Bagian yang berfungsi untuk membersihkan udara dari debu. Motor diesel yang tidak menggunakan saringan udara akan cepat aus bagian-bagian mesinnya. Saringan udara akan berfungsi baik, akan tetapi saringan ini dapat cepat kotor dan perlu segera dibersihkan. Apabila saringan ini sudah lama digunakan maka harus diganti dengan yang baru.

Harus dipastikan bahwa pada saringan ini tidak terjadi kebocoran pada pipa saluran udara, khususnya pada bagian setelah saringan udara, hal ini akan mengakibatkan debu atau air terhisap masuk ke dalam ruang bakar.

2) Perawatan sistem bahan bakar

Secara sederhana sistem bahan bakar pada motor diesel berfungsi untuk menyalurkan bahan bakar ke ruang bakar dengan takaran yang sesuai dengan kerja motor diesel tersebut. Komponen utama dari sistem bahan bakar motor diesel 4 tak selinder tunggal (horizontal) meliputi: (a). tangki bahan bakar, (b) keran, (c) saringan bahan bakar, (d) pompa injeksi bahan bakar, (e) pipa penyalur dan pipa tekanan tinggi serta (f) injector (katup injeksi bahan bakar).



**Gambar 5. Skema sistem bahan bakar diesel**

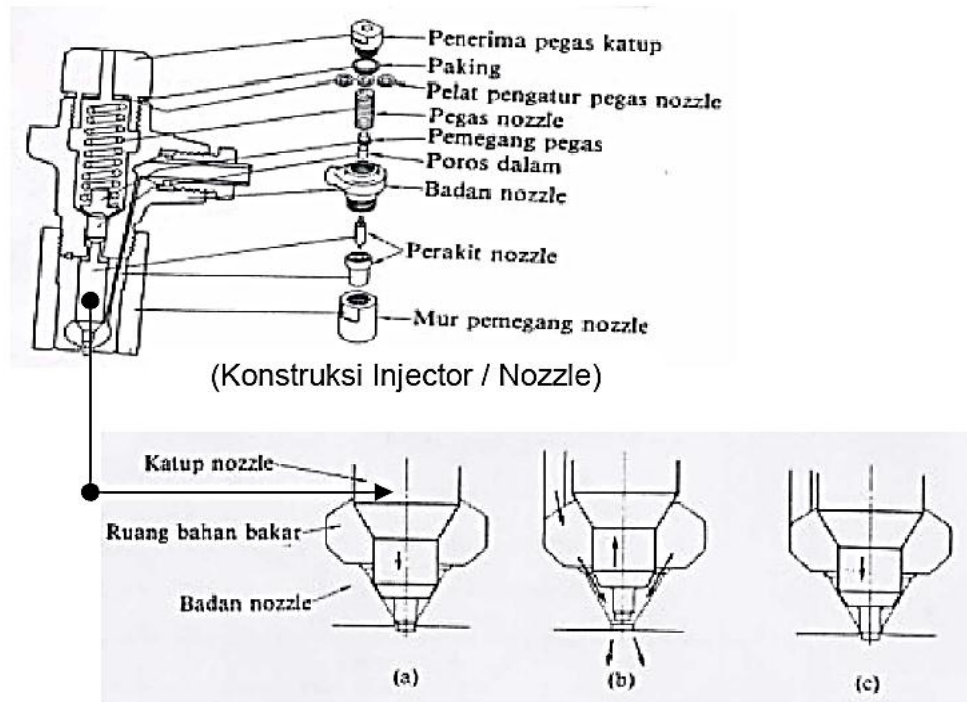
Adapun fungsi dari masing-masing komponen sistem bahan bakar tersebut diatas meliputi:

- a) Tangki bahan bakar berfungsi sebagai tempat penampungan bahan bakar motor diesel.
- b) Keran berfungsi untuk membuka dan menutup aliran bahan bakar dari tangki ke saringan bahan bakar.
- c) Saringan bahan bakar berfungsi untuk menyaring kotoran atau partikel-partikel kecil yang mengalir bersama bahan bakar, agar bahan bakar yang dialirkan ke pompa injeksi bahan bakar benar-benar bersih.



- d) Mekanisme governor berfungsi untuk mengatur jumlah suplay bahan bakar ke injector sesuai dengan beban kerja mesin (putaran mesin).
- e) Pompa injeksi bahan bakar berfungsi untuk menaikkan tekanan bahan bakar sehingga bahan bakar mampu membuka katup injeksi (melawan pegas penekan katup). sehingga proses penyemprotan bahan bakar dalam selinder berlangsung sempurna (bahan bakar berbentuk kabut/partikel kecil).
- f) Injektor (katup injeksi bahan bakar) berfungsi untuk menyemprotkan bahan bakar bertekanan tinggi ke dalam ruang bakar sehingga proses pembakaran (langkah usaha) dapat berlangsung dengan baik.

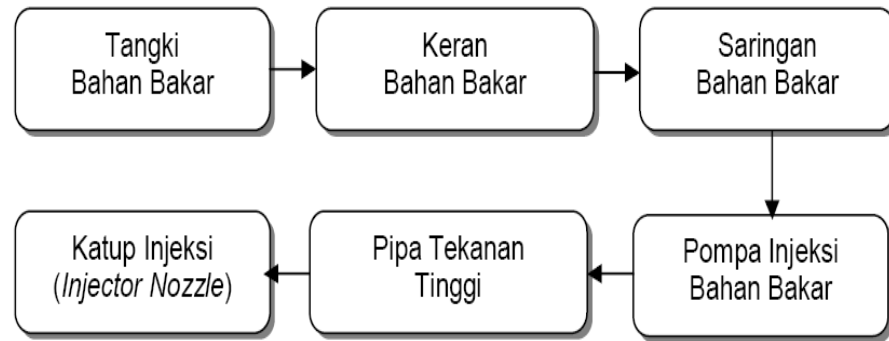
Adapun cara kerja sistem bahan bakar pada motor diesel generator secara umum adalah sebagai berikut: “Ketika keran bahan bakar diputar ke posisi membuka maka bahan bakar akan mengalir ke pompa injeksi dengan melalui saringan bahan bakar terlebih dahulu. Saat mesin mulai berputar, pompa injeksi juga turut bekerja atau memompakan bahan bakar ke injector (a) melalui pipa tekanan tinggi. Tekanan bahan bakar yang tinggi mengakibatkan pegas penahan katup *nozzle* di dalam injector terdesak (membuka *nozzle*) dan bahan bakar terinjeksikan ke dalam ruang bakar (b). Setelah proses injeksi bahan bakar selesai, maka katup *nozzle* akan menutup kembali (c) karena adanya tekanan pegas pengembali.



**Gambar 6. Urutan kerja katup *nozzle* pada proses injeksi bahan bakar**

Bahan bakar (solar) yang berlebihan pada injector kemudian dialirkan kembali ke tangki bahan bakar berkat adanya relief valve dan saluran pengembali. Dengan demikian tidak terjadi pemborosan bahan bakar, karena bahan bakar yang tersisa / berlebih saat peristiwa penyemprotan bahan bakar dikembalikan lagi ke tangki bahan bakar.

Aliran bahan bakar (solar) pada setiap komponen sistem bahan bakar tersebut di atas bila dibuat ke dalam diagram alir (*flow chart*) adalah sebagai berikut:



**Gambar 7. Diagram alir sistem bahan bakar**

Penyetelan dilakukan dengan cara menambah atau mengurangi shim adjusting yang terdapat pada pompa bahan bakar. Ketebalan SHIM rata-rata 0,15 mm, biasanya setiap mesin terdapat 2 atau 5 buah, dengan perubahan penyemprotan bahan bakar  $1,5^\circ$  setiap shim.

#### **Petunjuk cara penyetelan**

- a) Lepaskan pipa injection dan pasang salah satu ujungnya pada pompa bahan bakar (gambar bawah).
- b) Buka kran bahan bakar
- c) Tarik speed control lever/tuas pengatur kecepatan pada posisi jalan sampai maksimum.
- d) Putarkan mesin dengan starting handle/pengengkol sampai bahan bakar keluar dari mulut pipa *injection* dan kemudian hentikan.
- e) Putarkan *flywheel* pelan-pelan dengan tangan searah putaran mesin dan perhatikan pada mulut pipa *injection*.
- f) Apabila dari mulut pipa mulai keluar bahan bakar, maka putaran harus dihentikan, dalam hal ini tanda F pada roda gila / *flywheel*

harus tepat dengan tanda panah yang ada di *hopper* / tangki air atau *cover cooling fan* / tutup kipas pendingin.

g) Apabila tanda F tidak tepat dengan tanda panah, ada dua kemungkinan, yaitu:

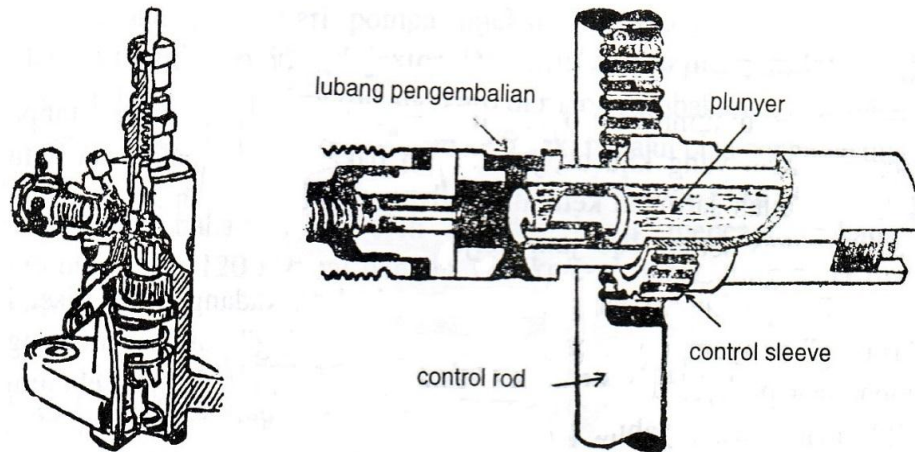
- Apabila solar keluar dan tanda F melampaui tanda panah, berarti waktu penyemprotan "TERLAMBAT", SHIM pada pompa bahan bakar harus diikurangi.
- Apabila solar keluar dan tanda F sebelum tanda panah, berarti waktu penyemprotan terlalu "CEPAT", SHIM pada pompa bahan bakar harus ditambah.

Contoh: *Injection timing* TDC -  $21^\circ \pm 1$  Artinya: Penyemprotan dimulai  $21^\circ$  sebelum titik mati atas (TMA) pada akhir langkah kompresi dengan toleransi  $1^\circ$ .

### **Cara kerja Bahan Bakar**

Fungsi pompa bahan bakar (*Injection pump*) adalah:

- a) Mempertinggi tekanan bahan bakar supaya mampu dikabutkan pada nozle
- b) Memberi banyak sedikitnya bahan bakar yang sesuai dengan kebutuhan dalam proses pembakaran



**Gambar 8. Pompa injeksi tipe Bosch dan mekanisme pengaturan bahan bakar**

Cara penyetelan pompa bahan bakar:

- a) Pada waktu plunyer ada pada kedudukan TMB plunyer, bahan bakar masuk ke dalam silinder plunyer melalui lubang pemasukan, karena lubang pemasukan mempunyai hubungan langsung dengan tangki bahan bakar
- b) Karena mendapat sentuhan dari *fuel cam*, plunyer bergerak cepat menekan bahan bakar di ruang silinder plunyer, dan saat itu pula bahan bakar keluar melalui *delivery valve* dengan tekanan yang sangat tinggi
- c) Plunyer terus bergerak karena tingginya *fuel cam*, dan bahan bakar pun terus memancar sepanjang sisi miring plunyer
- d) Yang akhirnya alur plunyer (*groove*) kedudukannya lurus dengan lubang pemasukan bahan bakar, yang mengakibatkan tekanan bahan bakar menjadi rendah (nol) dan pemberian bahan bakar pun terhenti *delivery valve* tertutup, sisa bahan bakar kembali melalui

lubang pemasukan. Sebanyak itu pula bahan bakar dikonsumsi yang diatur oleh sisi miring pada plunyer

- e) Plunyer terus bergerak sampai di TMA, bahan bakarpun terus didesak ke luar melalui lubang pemasukan tadi, sementara lubang *delivery* tertutup sampai menunggu proses berikutnya.

### 3) Perawatan sistem pelumasan

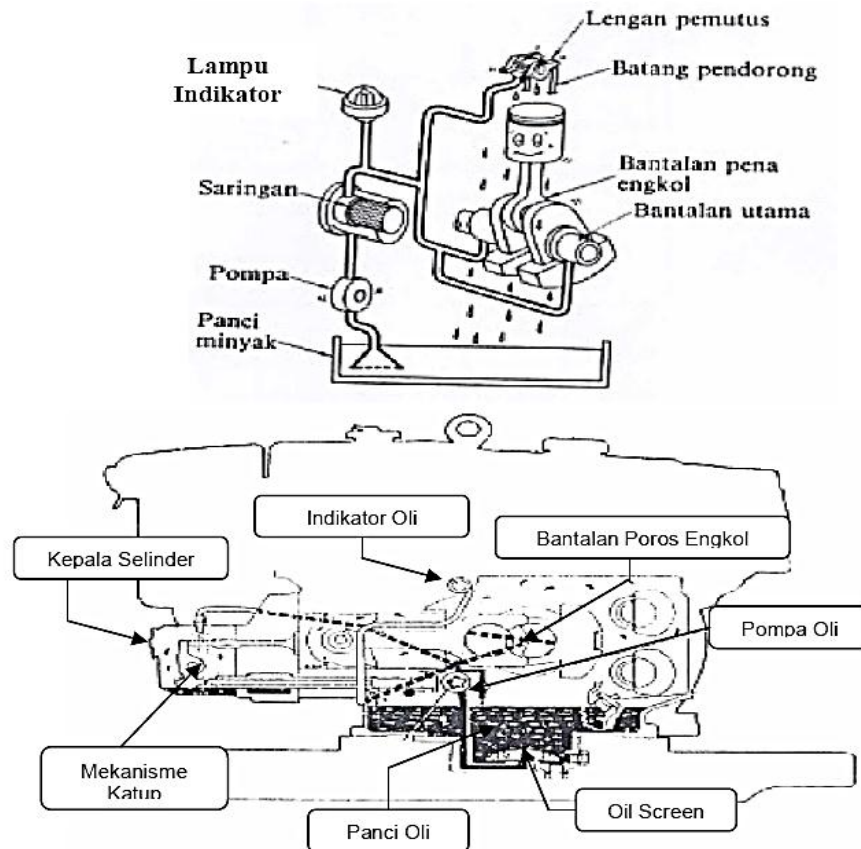
Sistem pelumasan pada motor diesel berfungsi untuk mengurangi keausan komponen-komponen mesin yang bergerak (bergesekan) dengan membentuk lapisan tipis yang disebut *oil film* pada permukaan komponen mesin tersebut. Secara umum system pelumasan diesel generator termasuk kategori sistem pelumasan tekan atau sirkulasinya dilakukan dengan bantuan pompa sirkulator.

Komponen-komponen utama sistem pelumasan motor diesel antara lain: panci minyak pelumas atau karter (*oil pan*), saringan kasar (*oil screen*), pompa oli (*oil pump*), saringan oli (*oil filter*), indikator oli pelumas (*oil signal*) dan saluran-saluran penyalur minyak pelumas ke komponen pemakai.

Cara kerja sistem pelumasan pada motor diesel generator adalah sebagai berikut: ketika motor diesel generator bekerja pompa oli turut berputar bersama poros bubungan yang dihubungkan dengan ujung poros pompa. Bekerjanya pompa oli menyebabkan oli pelumas yang berada di panci oli atau karter tersedot ke atas dengan melalui saringan kasar terlebih dahulu. Setelah melewati pompa, minyak pelumas (oli) mengalami penyaringan kedua pada saringan oli (*oil filter*) yang lebih halus. Setelah disaring oli dialirkan ke indikator minyak pelumas, kemudian mengalir ke komponen-komponen yang membutuhkan pelumasan seperti ke kepala selinder (mekanisme katup), ke bantalan-bantalan (poros engkol, pena torak, poros bubungan dan sebagainya).

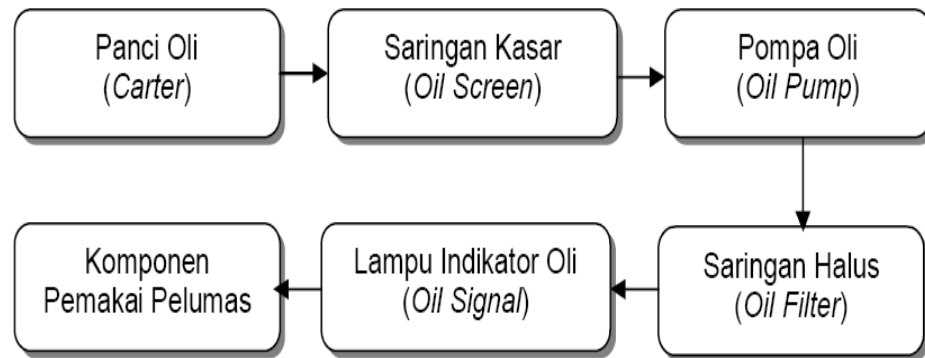
Setelah melumasi komponen-komponen tersebut oli pelumas kembali lagi turun ke panci oli atau karter membawa kotoran-kotoran atau partikel logam hasil gesekan juga panas komponen yang dilaluinya.

Untuk lebih memahami cara kerja sistem pelumasan motor diesel perhatikan skema sirkuit pelumasan motor diesel generator berikut ini:



**Gambar 9. Skema Sirkuit Pelumasan Motor Diesel 4 Tak Selinder Tunggal**

Aliran minyak pelumas pada setiap komponen sistem pelumasan tersebut di atas bila dibuat ke dalam diagram alir (flow chart) adalah sebagai berikut:



**Gambar 10. Diagram Alir Sistem Pelumasan**

Pelumasan dilaksanakan oleh pompa oli, minyak pelumas dihisap oleh pompa oli yang terlebih dahulu disaring oleh *filter* yang dipasangkan pada sisi *gear case*. Tekanan minyak pelumas dari pompa oli dikontrol oleh relief valve yang berfungsi sebagai penyetabil tekanan oli pada RPM rendah dan tinggi tekanan tetap yaitu: 1-15 kg /cm<sup>2</sup> kemudian oli dialirkan bagian:

- a) Oli *signal* berfungsi untuk mengetahui adanya pelumasan, tanda BIRU berarti ada pelumasan, tanda MERAH berarti tidak ada pelumasan.
- b) Oli mengalir ke silinder head melalui lobang/saluran oli pada *crank case* yang selanjutnya melumasi *rocker arm*.
- c) Oli mengalir ke *crank shaft* melalui lobang pada *crank case*, oil ring filler, lobang *crank shaft* selanjutnya melumasi *crank pin* dan metal jalan. Bagian lain seperti *connecting rod*, *cam shaft*, tappet, *bearing*, *gear* dilumasi oli dari percikan *crank shaft*.



#### 4) Perawatan sistem pendinginan

Pemeliharaan sistem pendinginan dapat dilakukan dengan mengikuti prosedur sesuai dengan buku petunjuk dari pabrik pembuatan mesin itu sendiri.

Menurut Wiranto Arismunandar dan Koichi Tsuada (1983), pemeliharaan sistem pendinginan dapat dilakukan dengan cara sebagai berikut:

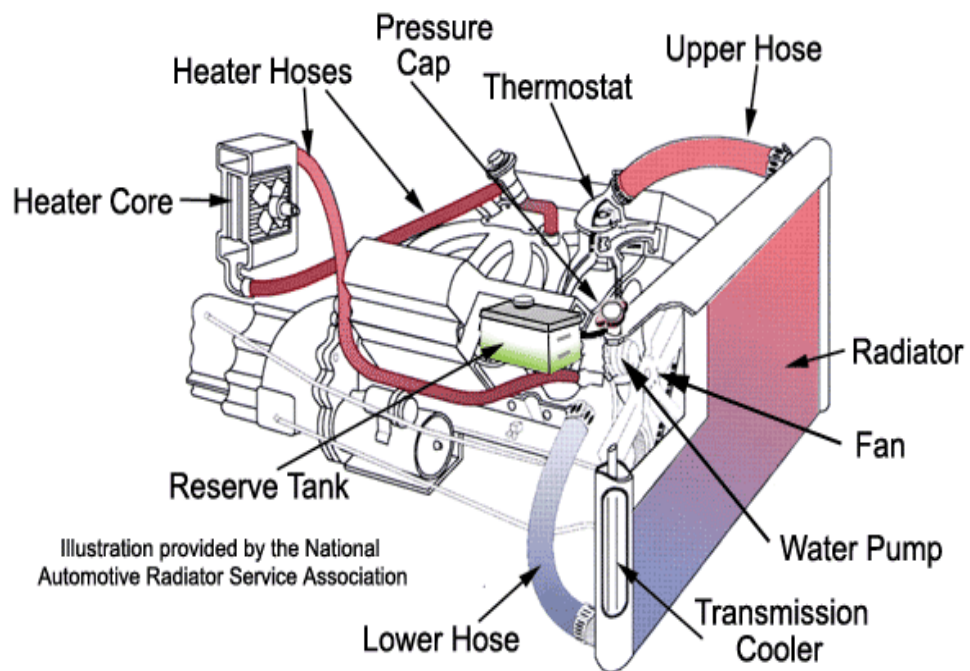
- a) Periksa isi air pendingin apakah masih ada atau tidak.
- b) Supaya proses pendinginan dapat berlangsung dengan baik, bersihkan mesin dari kerak atau kotoran setiap 250 jam atau dua kali dalam setahun dengan membuka keran pembuangan dan masukkan air yang bersih.

Sistem pendinginan yang tidak terkontrol dengan baik dapat mengganggu kelancaran operasional *engine*/mesin, menurunkan performa dan bisa membuat fatal pada mesin. *Over heating* juga bisa muncul karena kurangnya perhatian pada sistem pendinginan mesin disamping sebab-sebab lainnya yang menstimulasinya. Memperhatikan pembacaan skala dari level air pendingin pada *dash board* atau panel kontrol merupakan tindakan *preventif* perawatan mesin bersama-sama pemilihan air pendingin yang bermutu baik.

Menurut Maimun (2004), pemeliharaan pada sistem air pendinginan, bagian yang perlu dicek atau diperiksa:

- a) Pompa air pendingin, pemeliharaan yang perlu dilakukan adalah:
  - Periksa mekanisasi *seal*. Pada bagian ini pemeliharaan yang dilakukan selama kurang lebih 2000-3000 jam atau tiap 2 bulan.

- Bongkar, periksa dan ukur bagian besar. Pada bagian ini pemeliharaan yang dilakukan selama kurang lebih 4000-5000 jam atau tiap tahun.
- b) Katup termostatik, pemeliharaan yang dilakukan:  
Bongkar dan periksa. Pada bagian ini pemeliharaan yang dilakukan selama kurang lebih 2000 jam atau setengah tahun.
- c) *Zinc anti corrosive*, perawatan yang dilakukan:  
Bongkar dan tukar bagian-bagian pendingin air. Pada bagian ini pemeliharaan yang dilakukan selama kurang lebih tiga bulan sekali.



**Gambar 11. Sistem pendingin**

### **Gangguan Pada Sistem Pendingin**

Beberapa gangguan yang sering terjadi pada *engine*/mesin menurut (Suharto,1991).

- a) Kendornya *V-Belt*
- b) Tersumbatnya pipa-pipa dan saluran-saluran pendinginan (pada mantel-mantel air) oleh kerak-kerak.
- c) Terhambatnya aliran udara yang dihisap oleh fan pada permukaan radiator oleh debu atau kotoran-kotoran.
- d) Berubahnya desain serta pemasangan *fan* pendingin.
- e) Menurutnya kapasitas pendinginan disebabkan performansi *engine* yang tidak bisa seimbang oleh performansi pompa pensirkulasi airnya. Mungkin hal ini untuk *engine* yang berkali-kali *overhaul* sementara pompanya tetap lama.
- f) Kekosongan air pendingin di tangki air tawar
- g) Air tawar ditangki cepat habis
- h) Air di tangki air tawar cepat kotor.

Di bawah ini memberikan penyebab kemungkinan gangguan pada sistem pendingin motor diesel dan perlakuan secara sederhana untuk mengatasinya.

- a) Cek ketegangan Tali Kipas

Tegangan tali kipas udara diatur dengan cara sebagai berikut, pertama kendorkan baut pengikat dan sekrup pengatur tegangan tali kipas yang terdapat pada generator dengan mempergunakan kayu gerakkanlah generator menjauhi blok mesin, sementara itu aturlah tegangan tali kipas. Pada saat itu buat tali kipas dengan tingkat kekendoran antara **5-10 mm**, sesudah itu kencangkan sekrup pengatur dan baut-baut pengikatnya.

### **Akibat apabila tali kipas terlalu kendur:**

- Turunnya putaran generator menyebabkan berkurangnya arus listrik yang mengalir ke baterai.
- Sirkulasi air pendingin kurang sempurna, sehingga mengganggu proses pendinginan yang sedang berlangsung.
- Pada umumnya pompa dan kipas udara digerakkan oleh puli yang sama, maka tali kipas udara yang kendur akan mengakibatkan kapasitas udara pendingin yang mengalir melalui radiator menjadi berkurang. Dengan demikian, pendinginan air di dalam radiator tidak dapat berlangsung dengan baik.

#### b) Cek Air Radiator

Menambah air saat mesin panas. Pada kondisi darurat, dengan kondisi mesin panas, kita dapat memeriksa dan menambah air radiator dengan cara berikut, ini:

- Biarkan mesin dalam keadaan hidup
- Buka tutup mesin
- Ambil kain atau lap dan basahkan dengan air, kemudian putar tutup radiator perlahan-lahan hingga udara panas dalam radiator mengalir keluar.
- Biarkan air keluar dari tekanan radiator keluar hingga terhenti.
- Buka tutup radiator
- Tambahkan air kedalam radiator sampai penuh
- Injak pedal gas
- Tambahkan air kembali kedalam radiator
- Tutupkan kembali tutup radiator

**Akibat apabila Radiator kekurangan air:**

- Mesin akan mudah panas
- Akan terjadi *over heating*, dll

c) Cek kebersihan Thermostat

- Lepaskan baut-baut pengikat dari pipa air pendingin ke luar dari blok mesin
- Keluarkan Thermostat dari rumahnya
- Celupkan Thermostat kedalam bak berisi air dan panaskan air tersebut
- Apabila temperature air mencapai **60°C**, katub Termostat akan mulai membuka
- Apabila temperature air mencapai **80°C** katup tersebut akan terbuka penuh
- Apabila Termostat tidak pernah dapat terbuka, maka Termostat sudah rusak.

**Akibat apabila Termostat rusak:**

- Air dalam mesin tidak dapat sirkulasi sehingga akan terjadi *over heating*

d) Cek kebersihan Inti Radiator

Apabila aliran udara pendingin tersumbat, bersihkan kotoran-kotoran tersebut dengan menggunakan udara yang bertekanan tinggi.

**Akibat apabila Inti Radiator tersumbat:**

- Saluran udara pendingin akan tersumbat sehingga pendinginan tidak akan bekerja dengan baik.

e) Cek kebocoran Water Pump

Periksa apakah terdapat kebocoran melalui poros pompa, karena poros pompa longgar/terlepas dari bantalan. Jika demikian, sebaiknya pompa air dilepas untuk diperiksa / diperbaiki.

**Akibat apabila Water Pump bocor:**

- Water pump tidak dapat menekan / menghisap air pendingin sehingga pendinginan akan berhenti dan akan terjadi *over heating*.

f) Periksa Tutup Radiator

Dalam pemeriksaan tutup radiator dapat memakai alat pengetes sederhana yang terdiri dari sebuah pompa tangan yang dilengkapi alat pengukur tekanan, guna menguji berapa batas tekanan yang dibebaskan oleh tutup tersebut. Yaitu:

- Pasangkan alat uji kap radiator (*Radiator Cup Tester*)
- Beri tekanan. Tekanan pada suhu standart = **1,2 kg/cm<sup>2</sup>**
- Periksa kekuatan tekanan dan kerja dari katup pembebas volum, Tekanan standart **0.75 – 1.05 kg/cm<sup>2</sup>**.

### **Akibat apabila Tutup Radiator rusak:**

- Apabila air pendingin terlalu panas sehingga air tersebut akan menghasilkan tekanan uap dan uap tersebut tidak dapat diredam dikarenakan radiator *cup* rusak sehingga akan terjadi ledakan dan dapat merusak sistem pendingin.

### g) Periksa Selang Radiator

Periksa semua selang radiator dan anti sekiranya kurang baik / rusak

### **Akibat apabila Selang Radiator bocor:**

- Apabila selang terdapat kebocoran, maka radiator akan selalu kekurangan air yang akan mengakibatkan *over heating*.

Secara umum penyebab utama dari kerusakan sistem pendingin adalah sebagai berikut:

- a) Kekurangan air
- b) Pipa radiator buntu
- c) Pipa (karet) radiator kempis
- d) Terdapat kotoran pada sirip2 radiator
- e) Thermostat rusak
- f) Water pumb rusak
- g) Terdapat kotoran-kotoran pada sirip radiator
- h) Knalpot buntu atau tersumbat.
- i) dan lain - lain

## 5) Masalah dan Upaya Perbaikan

Perawatan adalah suatu usaha untuk melakukan pemeliharaan dan perbaikan serta penggantian agar mesin selalu dalam kondisi baik dan siap pakai, serta memperpanjang umur ekonomis mesin tersebut, Jadi di dalam perawatan diperlukan pengalaman, ketekunan rasa tanggung jawab. Maka dalam operasi mesin diesel perlu dicek setiap saat untuk mengetahui kerusakan-kerusakan yang terjadi. Sehingga proses produksi dan kualitas produksi dapat terjaga.

Berikut adalah analisa kerusakan yang mungkin terjadi pada motor diesel dan upaya dalam perbaikannya

### a) Sistem injeksi bahan bakar tidak berfungsi dengan baik

<b>Kemungkinan Penyebab Kerusakan / Gangguan</b>	<b>Cara Mengatasi</b>
a. Bahan bakar bocor dari pipa tekanan tinggi	• Keraskan mur pengikat pipa tekanan tinggi / ganti dengan pipa tekanan yang baru
b. <i>Nozzle</i> rusak	• Ganti dengan <i>nozzle</i> yang baru
c. Ada udara pada saluran bahan bakar	• Keluarkan udara dari saluran bahan bakar dengan cara memompakan <i>priming pump</i>
d. Saat penginjeksian bahan bakar terlambat	• Setel pada penginjeksian bahan bakar
e. Control rack tidak berfungsi	• Perbaiki mekanisme control rack
f. Automatic timer tidak tepat	• Setel <i>automatic timer</i>

### b) Gangguan pada saluran sistem bahan bakar

<b>Kemungkinan Penyebab Kerusakan / Gangguan</b>	<b>Cara Mengatasi</b>
a. Saringan pada pompa pemindah tersumbat	• Bongkar pompa pemindah dan bersihkan saringannya
b. Saringan bahan bakar tersumbat	• Ganti elemen saringan bahan bakar



<b>Kemungkinan Penyebab Kerusakan / Gangguan</b>	<b>Cara Mengatasi</b>
c. Tangki bahan bakar kotor	• Bersihkan tangki bahan bakar
d. Kemampuan pompa pemindah yang sangat rendah	• Perbaiki / ganti
e. Injeksi bahan bakar tidak tepat	• Setel saat penginjeksian dengan cara menggeserkan pompa injeksi
f. Jumlah bahan bakar yang diinjeksikan ke silinder tidak sama	• Kalibrasi pompa injeksi pada test bench
g. Governor kurang baik	• Setel pompa injeksi pada test bench
h. Ada angin pada saluran bahan bakar	• Bleeding
i. Bahan bakar bocor pada pipa tekanan tinggi	• Keraskan mur pengikat pipa tekanan tinggi / ganti pipa tekanan tinggi

c) Engine knocking / detonasi

<b>Kemungkinan Penyebab Kerusakan / Gangguan</b>	<b>Cara Mengatasi</b>
a. Atomisasi <i>nozzle</i> kurang baik / tekanan penginjeksian tidak tepat	• Overhaul <i>nozzle</i> , bersihkan komponen-komponen dan ganti jika rusak, kemudian stel tekanan <i>nozzle</i> sesuai spesifikasi
b. Bahan bakar tidak tepat (angka cetane rendah)	• Ganti dengan bahan bakar yang sesuai
c. Saat injeksi bahan bakar terlalu cepat	• Setel pemasangan pompa terhadap mesin
d. Jumlah bahan bakar yang diinjeksikan ke dalam silinder tidak rata	• Kalibrasi pompa injeksi pada test bench

d) Putaran mesin kasar, khususnya pada putaran *idle*

<b>Kemungkinan Penyebab Kerusakan / Gangguan</b>	<b>Cara Mengatasi</b>
a. Jam bahan bakar yang diinjeksikan ke dalam silinder tidak sama	• Kalibrasi pompa injeksi pada test bench
b. <i>Control rack</i> tidak berfungsi	• Bongkar control rack dan setel mekanismenya
c. <i>Idling spring capsule</i> setelahnya kurang baik	• Setel
d. <i>Diafragma</i> governor tidak berfungsi	• Periksa dan ganti jika rusak
e. Atomisasi <i>Nozzle</i> kurang baik / tidak tepat	• Stel nozzle dan ganti jika rusak

e) Mesin sulit dihidupkan dan motor bekerja tidak sempurna

<b>Kemungkinan Penyebab Kerusakan / Gangguan</b>	<b>Cara Mengatasi</b>
a. Baterai lemah, klem baterai terlepas sehingga pada penyalaan motor berputar perlahan-lahan	• Memeriksa baterai, membersihkan dan mengencangkan klem
b. Menggunakan minyak pelumas yang terlalu kental	• Mengganti minyak pelumas yang tepat
c. Aliran bahan bakar tidak lancar, system bahan bakar tersumbat	• Mengganti saringan kemudian membuang gelembung-gelembung udara, membersihkan saringan yang ada di dalam pompa pengangkat bahan bakar
d. Bahan bakar tidak sampai ke pompa injeksi / bocor	• Periksa saluran bahan bakar dan perbaiki jika bocor
e. Saluran bahan bakar tersumbat oleh udara	• Bleeding
f. Saringan bahan bakar dan saluran bahan bakar tersumbat	• Bersihkan / ganti saringan bahan bakar dan saluran bahan bakar
g. Kemampuan pompa pemindah menurun / tidak sesuai spesifikasi	• Perbaiki / ganti pompa pemindah

<b>Kemungkinan Penyebab Kerusakan / Gangguan</b>	<b>Cara Mengatasi</b>
h. Pipa tekanan tinggi lepas, longgar / pecah	• Kerusakan mur / ganti
i. <i>Control rack</i> tidak mencapai posisi tempat bahan bakar yang diinjeksikan	• Perbaiki control rack dan perbaiki pula mekanismenya
j. Delivery valve rusak	• Ganti
k. Jumlah bahan bakar yang diinjeksikan terlalu sedikit, karena pompa pemindah rusak	• Perbaiki / Ganti pompa pemindah
l. Tekanan penginjeksian bahan bakar terlalu rendah	• Setel / kalibrasi nozzle sesuai spesifikasi
m. Saat penginjeksian bahan bakar terlalu rendah	• Setel saat penginjeksian
n. Governor / <i>full load capsule</i> setelahnya kurang baik	• Setel pompa injeksi pada test bench
o. Penyetelan kerenggangan katub tidak tepat seperti yang ditentukan, pegas katup patah	• Menyetel kerenggangan katub, memasang katub yang baru
p. Jarum injektor lengket	• Periksa nozzle dan menguji kemampuannya

f) Mesin tidak mau menyala/jalan

<b>Kemungkinan Penyebab Kerusakan / Gangguan</b>	<b>Cara Mengatasi</b>
a. Tangki bahan bakar kosong	• Mengisi bahan bakar ke dalam tangki dan membuang gelembung udara
b. Kran bahan bakar tertutup	• Membuka kran dan jika perlu membuang gelembung udara
c. Saringan bahan bakar dalam pompa pengangkut bahan bakar tersumbat	• Membersihkan saringan

<b>Kemungkinan Penyebab Kerusakan / Gangguan</b>	<b>Cara Mengatasi</b>
d. Pipa bahan bakar bocor	<ul style="list-style-type: none"> <li>• Periksa semua pipa bahan bakar, mengeratkan sambungan-sambungan</li> </ul>

g) Mesin asapnya banyak, tetapi mesin tidak mau menyala

<b>Kemungkinan Penyebab Kerusakan / Gangguan</b>	<b>Cara Mengatasi</b>
a. Saat penginjeksian bahan bakar terlambat	<ul style="list-style-type: none"> <li>• Setel saat penginjeksian</li> </ul>
b. <i>Timer lock nut</i> longgar atau lepas	<ul style="list-style-type: none"> <li>• Kerusakan mur pengunci timer</li> </ul>
c. Atomisasi bahan bakar tidak baik	<ul style="list-style-type: none"> <li>• Perbaiki dan setel <i>nozzle</i> / ganti</li> </ul>
d. Kotoran (karbon) berkumpul pada <i>nozzle needle</i>	<ul style="list-style-type: none"> <li>• Bersihkan <i>nozzle</i> / ganti jika rusak</li> </ul>
e. Angka cetane terlalu rendah	<ul style="list-style-type: none"> <li>• Ganti jenis bahan bakar</li> </ul>
f. Bahan bakar tercampur air	<ul style="list-style-type: none"> <li>• Ganti bahan bakar</li> </ul>

h) Selama mesin di starter mengeluarkan banyak asap

<b>Kemungkinan Penyebab kerusakan</b>	<b>Cara Mengatasi</b>
a. Terlalu banyak minyak pelumas didalam bak penampung	<ul style="list-style-type: none"> <li>• Membuang sebagian minyak pelumas sampai batas ketinggian permukaan minyak pelumas</li> </ul>
b. Ketidakrapatan disebabkan ring pegas torak lengket atau kerenggangan katup salah	<ul style="list-style-type: none"> <li>• Mengganti ring pegas torak dengan yang baru, memeriksa piston, memeriksa lagi kerenggangan katup</li> </ul>
c. Timer injektor <i>timing</i> terlalu cepat / lambat	<ul style="list-style-type: none"> <li>• Bongkar automatic timer dan setel</li> </ul>
d. Pemasangan pompa injeksi terhadap saat penginjeksian tidak tepat	<ul style="list-style-type: none"> <li>• Periksa pemasangan pompa injeksi dan tempatkan saat penginjeksian (sesuai spesifikasi)</li> </ul>
e. Atomisasi bahan bakar kurang baik	<ul style="list-style-type: none"> <li>• Perbaiki dan ganti <i>nozzle</i></li> </ul>

<b>Kemungkinan Penyebab kerusakan</b>	<b>Cara Mengatasi</b>
f. Nozzle rusak	• Ganti Nozzle
g. Kotoran (karbon) berkumpul pada <i>nozzle needle</i>	• Bersihkan dan ganti jika rusak
h. Sekrup <i>control pinion clamp</i> lepas / longgar	• Setel posisi <i>control pinion</i> dan keraskan sekrupnya
i. <i>Delivery value</i> rusak	• Ganti
j. <i>Delivery value</i> spring putus	• Ganti pegas
k. Setelan <i>full load capsule</i> tidak baik	• Setel <i>full load capsule</i>
l. <i>Pneumatic</i> governor link / stopper aus	• Perbaiki / ganti mekanisme governor <i>pneumatic</i>

i) Selama mesin hidup banyak mengeluarkan asap

<b>Kemungkinan Penyebab kerusakan</b>	<b>Cara Mengatasi</b>
a. Saat penginjeksian bahan bakar terlalu cepat	• Tepatkan saat penginjeksian sesuai spesifikasi
b. Bahan bakar bercampur air	• Ganti bahan bakar
c. Cincin torak dan dinding silinder bocor sehingga minyak pelumas naik ke ruang bahan bakar	• Ganti cincin torak dan perbaiki dinding silindernya
d. Oli silinder katup bocor, sehingga minyak pelumas masuk ke ruang bakar	• Ganti
e. Bahan bakar yang diinjeksikan terlalu banyak	• Kalibrasi pompa injeksi pada test bench
f. Jumlah bahan bakar yang diinjeksikan ke dalam silinder tidak sama	• Kalibrasi pompa injeksi pada test bench
g. Udara yang masuk ke dalam silinder terlalu sedikit karena saringan udaranya tersumbat	• Bersihkan saringan / ganti

<b>Kemungkinan Penyebab kerusakan</b>	<b>Cara Mengatasi</b>
h. Oli mesin terpompa ke atas	<ul style="list-style-type: none"> <li>Periksa permukaan oli dan sesuaikan jumlahnya</li> </ul>

j) Motor menjadi terlalu panas, jarum thermostart menunjukkan skala merah

<b>Kemungkinan Penyebab kerusakan</b>	<b>Cara Mengatasi</b>
a. Sirip-sirip pendingin pada kepala silinder sangat kotor	<ul style="list-style-type: none"> <li>Membersihkan sirip2 pendingin khususnya sirip rusuk yang tegak lurus pada kepala silinder</li> </ul>
b. Injektor rusak	<ul style="list-style-type: none"> <li>Memeriksa kepada seorang ahli atau menggantikannya dengan yang baru</li> </ul>
c. Penyetelan banyak sedikitnya bahan bakar yang dipompakan dari pompa injeksi tidak tepat	<ul style="list-style-type: none"> <li>Menyetel kembali pompa injeksi</li> </ul>
d. Kekurangan udara pendingin yang masuk pada kipas angin	<ul style="list-style-type: none"> <li>Memastikan bahwa udara segar dapat masuk pada kipas angin secara tidak terhalang</li> </ul>
e. Kompresor di turbo charger lemah	<ul style="list-style-type: none"> <li>Membersihkan kompresor</li> </ul>

k) Kompresi kurang

<b>Jenis gangguan</b>	<b>Penyebab</b>	<b>Cara Mengatasi</b>
Oli motor tidak baik	a. Kepekatan oli tidak tepat b. Waktu pemakaian oli terlalu lama	a. ganti b. ganti
Silinder dan Piston	a. Paking kurang keras b. Silinder aus c. Ring piston aus/rusak d. Celah ring tidak berseberangan	a. Keraskan b. Ubah c. Ganti d. ubah
Mekanisme katup	a. waktu katup tidak tepat b. Renggang katup tidak tepat c. Batang katup aus	a. Ubah b. ubah c. ganti

## 6) Petunjuk Membongkar Pasang Motor

### a) Persiapan Kerja

Sebelum membongkar motor, siapkanlah ketentuan-ketentuan sebagai berikut:

- Tempat kerja yang terang, bersih, dan tidak berdebu.
- Meja atau papan untuk meletakkan bagian-bagian yang dibongkar agar tidak tercecer/hilang.
- Kaleng sebagai tempat untuk mencuci suku cadang yang dibongkar.
- Persiapan kunci-kunci yang diperlukan untuk bongkar/pasang (kunci pas, kunci ring, kunci sock, obeng kembang, obeng min, tang, kunci busi, dan lain-lain).
- Minyak untuk mencuci (solar atau bensin).
  - Lap, majun (sisa-sisa kaos).
  - Paking, kuas, dan lain-lain.

### b) Membongkar

Ketika membongkar motor perhatikanlah hal-hal berikut:

- Bongkarlah motor menurut prosedur membongkar.
- Jangan membongkar bagian-bagian yang tidak perlu.
- Bersihkan terlebih dahulu bagian luar motor.
- Pakailah kunci yang "pas", agar tidak merusak mur/baut.
- Jangan menjatuhkan atau membenturkan suku cadang yang dibongkar.
- Susunlah bagian yang dibongkar secara berurutan.
- Ingatlah benar-benar yang mana, bagaimana, dan di mana letak suku cadang yang dibongkar.

- Kembalikan sementara baut, mur, peer dan ring ke tempat semula sepanjang tidak mengganggu pembongkaran selanjutnya.
- Ingatlah benar-benar kekerasan pada tiap baut/mur yang terpasang semula.
- Ingatlah tanda pasangan pada beberapa suku cadang.
- Perhatikan tebalnya paking, sewaktu membuat paking baru.
- Periksalah apakah ada keausan/kerusakan suku cadang yang dibongkar.
- Prinsipnya membongkar dari arah luar ke bagian yang lebih dalam.
- Untuk overhaul, buanglah terlebih dahulu semua cairan di motor (air, bahan bakar oli) agar tempat kerja tetap bersih.

#### c) Memasang Kembali

Ketika memasang kembali perhatikanlah hal-hal berikut:

- Cuci sekali lagi suku cadang yang akan dipasang.
- Bagian-bagian yang bergesek diolesi oli pelumas.
- Ingat kekerasan baut/mur harus tepat, jangan terlalu kendur atau terlalu keras.
- Untuk suku cadang yang dipasang dengan banyak baut, cara mengeraskan bautnya adalah bersilangan (diagonal).
- Ingat tanda-tanda:
  - Poros engkol
  - Poros noken as
  - Setang piston
  - letak dan susunan ring piston
  - letak *sylinder head gasket*.



- Sebelum dipasang periksalah dahulu apakah suku cadang masih baik.

d) Hal-hal Yang Perlu Diperhatikan Waktu Membongkar

Hal-hal yang perlu diperhatikan sewaktu membongkar adalah sebagai berikut:

- Menuruti prosedur membongkar (dari sebelah luar ke arah dalam).
- Jangan membuka bagian yang tidak perlu dibongkar.
- Bersihkan dahulu bagian luar mesin.
- Gunakan kunci yang cocok agar baut/mur tidak rusak.
- Jangan menjatuhkan suku cadang atau membenturkan suku cadang yang satu dengan yang lainnya.
- Susunlah bagian yang dibongkar secara berurutan.
- Ingatlah benar-benar suku cadang yang mana, bagaimana, dan di mana dipasangnya.
- Pasanglah sementara pada tempat asalnya baut, mur, ring, dan peer setelah suku cadang dibongkar (sepanjang tidak mengganggu pembongkaran).
- Ingatlah kekerasan dari baut/mur yang dibuka.
- Dalam mengganti paking, tebal paking harus sama dengan aslinya.
- Ingatlah tanda-tanda yang ada pada suku cadang.
- Periksalah suku cadang jika ada yang aus dan perlu diganti.
- Cara mencuci suku cadang
  - Alat-alat presisi (misalnya karburator, piston, ring piston) harus dicuci tersendiri dengan bensin/minyak tanah yang bersih.

- Cara mencuci dimulai dari bagian yang presisi dahulu dan diteruskan yang tidak presisi.
- Bagian yang bergesek harus dicuci bersih (katup, piston, dinding silinder, dan sebagainya).
- Setelah dicuci, jangan dibersihkan dengan lap.

f. Keselamatan Kerja Umum

**Peraturan Keselamatan Kerja**

Peraturan keselamatan kerja harus diberlakukan di mana saja oleh setiap orang yang bekerja, maupun oleh instansi yang memberikan pekerjaan. Antara lain dari hal yang harus dilakukan seseorang untuk melaksanakan keselamatan kerja:

- 1) Bersikap mawas diri terhadap kemungkinan terjadinya kecelakaan.
- 2) Bekerja dengan sungguh-sungguh, cepat, teliti, dan tekun.
- 3) Menghindari sikap melamun dalam bekerja.
- 4) Usahakan untuk tidak ceroboh dalam bekerja.
- 5) Istirahatlah bila sudah lelah dan bosan.
- 6) Menghindari sikap bercanda dalam bekerja.
- 7) Memahami prosedur kerja dan tidak mencoba-coba.
- 8) Waspada dalam bekerja.
- 9) Menggunakan alat pengaman dalam bekerja dan tindakan lainnya yang menunjang untuk selamat dalam bekerja.

Potensi bahaya yang kemungkinan terjadi di tempat kerja, dan yang bisa dikendalikan dengan alat pelindung diri adalah:

- 1) Terjatuh, terpeleset, kejatuhan benda.
- 2) Kontak dengan bahan kimia baik padat maupun cair.

- 3) Terpapar kebisingan dan getaran.
- 4) Terhirup gas, uap, debu, mist, fume, partikel cair.
- 5) Kemasukan benda asing, kaki tertusuk, terinjak benda tajam.

Bagian badan yang perlu dilindungi adalah:

- 1) kepala,
- 2) alat pernafasan,
- 3) alat pendengaran,
- 4) alat penglihatan,
- 5) kulit,
- 6) kaki
- 7) dan bagian tubuh pada umumnya.

Sehingga diperlukan peralatan keselamatan kerja sesuai peruntukannya seperti diatas.

Sebelum seseorang bekerja pada workshop (bengkel kerja), diharuskan terlebih dahulu memahami tentang petunjuk dan peraturan-peraturan tentang keselamatan kerja. Walaupun setiap pekerjaan selalu ada resiko, akan tetapi dengan memahami terlebih dahulu sebab-sebab terjadinya kecelakaan dan mengikuti petunjuk-petunjuk kerja, maka jumlah kecelakaan pasti akan berkurang.

### 3. Refleksi

Petunjuk

- a. Tuliskan nama dan **materi pembelajaran** yang telah anda selesaikan pada lembar tersendiri
- b. Tuliskan jawaban pada pertanyaan pada lembar refleksi!

Kumpulkan hasil refleksi pada guru anda

**LEMBAR REFLEKSI**

Nama Peserta Didik : .....

Kelas : .....

1.	Bagaimana kesan anda setelah mengikuti pembelajaran ini? ..... ..... .....
2.	Apakah anda telah menguasai seluruh materi pembelajaran ini? Jika ada materi yang belum dikuasai tulis materi apa saja. ..... ..... .....
3.	Manfaat apa yang anda peroleh setelah menyelesaikan pelajaran ini? ..... ..... .....
4.	Apa yang akan anda lakukan setelah menyelesaikan pelajaran ini? ..... ..... .....
5.	Tuliskan secara ringkas apa yang telah anda pelajari pada kegiatan pembelajaran ini! ..... ..... .....

#### 4. Tugas

Tugas bisa dilakukan secara individual maupun kelompok. Pahami materi pada Kegiatan Belajar 1 tentang Pengoperasian dan perawatan motor diesel, sebagai sumber tenaga penggerak alat mesin pertanian ini. Tanyakan kepada guru, apabila ada hal-hal yang kurang dipahami. Cari informasi dari berbagai sumber informasi tentang motor diesel sebagai sumber tenaga penggerak alat mesin pertanian ini. Amati motor diesel, yang ada di sekolah dan di sekitar sekolah kalau ada. Setelah didapatkan berbagai informasi mengenai motor diesel,

- a. Buatlah gambar sederhana (sket) langkah kerja dan diagram kerja katup pada motor diesel generator 4 tak !
- b. Berikan penjelasan ringkas tentang gambar sederhana (sket) tersebut dengan menggunakan kata-kata Anda sendiri sesuai pemahaman anda !

kemudian dibuat laporan singkat hasil kerja tugas anda atau bisa dipresentasikan di depan kelas.

Dengan bimbingan guru, informasi yang didapat dapat digunakan untuk melengkapi informasi yang didapat dari buku teks ini.

Lakukan tugas yang ada pada Lembar Kerja Peserta Didik

## **Lembar Kerja 1 Peserta Didik**

### **Pembongkaran Motor Diesel Silinder Tunggal**

#### **Tujuan Praktik**

Setelah menyelesaikan kegiatan praktik ini, Anda dapat merawat motor diesel silinder tunggal sebagai sumber tenaga penggerak alat mesin pertanian.

#### **Petunjuk Praktik**

Kegiatan praktik merawat motor diesel sumber penggerak alat mesin pertanian dapat dilakukan secara individual atau berkelompok. Sebelum anda melaksanakan praktik ini ada beberapa hal yang dilakukan:

1. Baca materi tentang Pengoperasian dan perawatan motor diesel sebagai sumber tenaga penggerak alat mesin pertanian

#### **Keselamatan Kerja**

1. Gunakan pakaian praktik dan peralatan keselamatan kerja
2. Pergunakan alat sesuai dengan fungsinya.
3. Pahami prinsip kerja dan cara pengoperasian alat, sebelum menggunakannya.

#### **Alat dan Bahan**

Persiapkan Buku catatan serta,

- |      |          |                     |
|------|----------|---------------------|
| Alat | 1. Kuas  | 6. Kompresor        |
|      | 2. Obeng | 7. Kaleng penampung |

- |               |           |
|---------------|-----------|
| 3. Kunci pas  | 8. Corong |
| 4. Kunci ring | 9. Motor  |
| 5. Kain lap   |           |

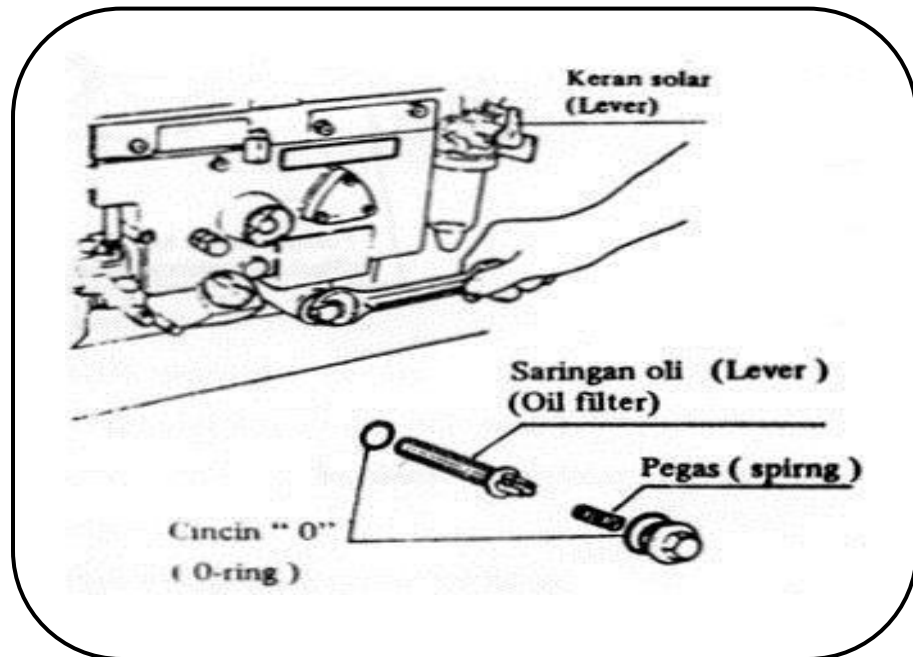
## Bahan

1. Bahan bakar
2. Oli pelumas
3. Air

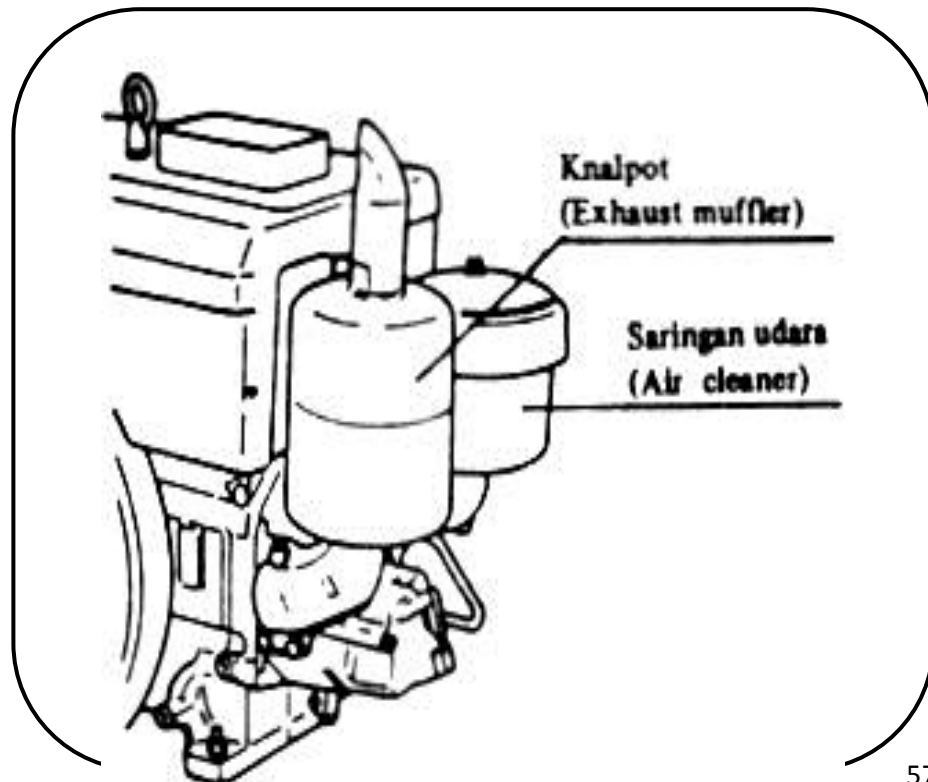
## Langkah Kerja

1. Persiapan
  - a. Pilih tempat kerja yang bersih, luas dan bebas sampah
  - b. Siapkan tempat untuk penyimpanan komponen-komponen motor. Pilih tempat yang cocok agar terjamin keamanannya.
  - c. Siapkan bahan dan alat pembersih komponen motor yang akan dibongkar.
  - d. Siapkan perkakas dan alat ukur dan alat bantu yang digunakan untuk membongkar/merakit mesin.
2. Cara Membongkar
  - a. Buang air pendingin dengan urutan kerja (1) Lepaskan tutup radiator/*hopper*/ kondensor, bukalah kran air yang terletak di bawah kepala silinder, (2) Menutup saluran bahan bakar. Tutuplah kran solar dengan memutar tuas ke atas
  - b. Membuang minyak pelumas (Oli).

Buka baut penutup oli, hati-hati jangan sampai saringan oli dan packingnya rusak dan perhatikan jangan sampai pegasnya hilang.

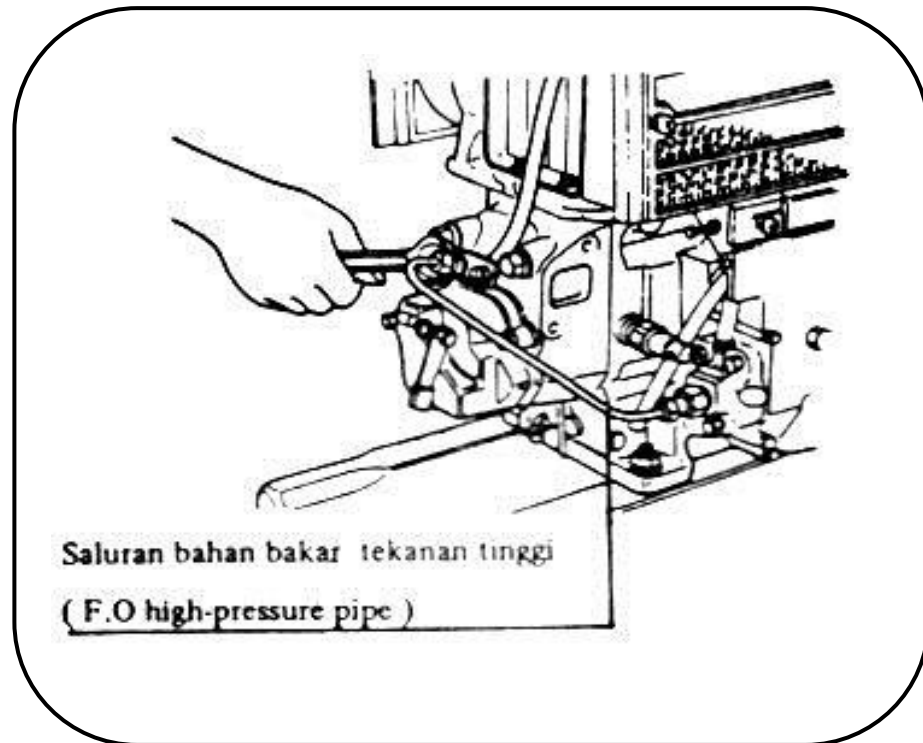


- 1) Lepaskan saringan udara bersama dengan saluran masuk (*intake pipe*).
- 2) Lepaskan knalpot (*exhaust muffler*).

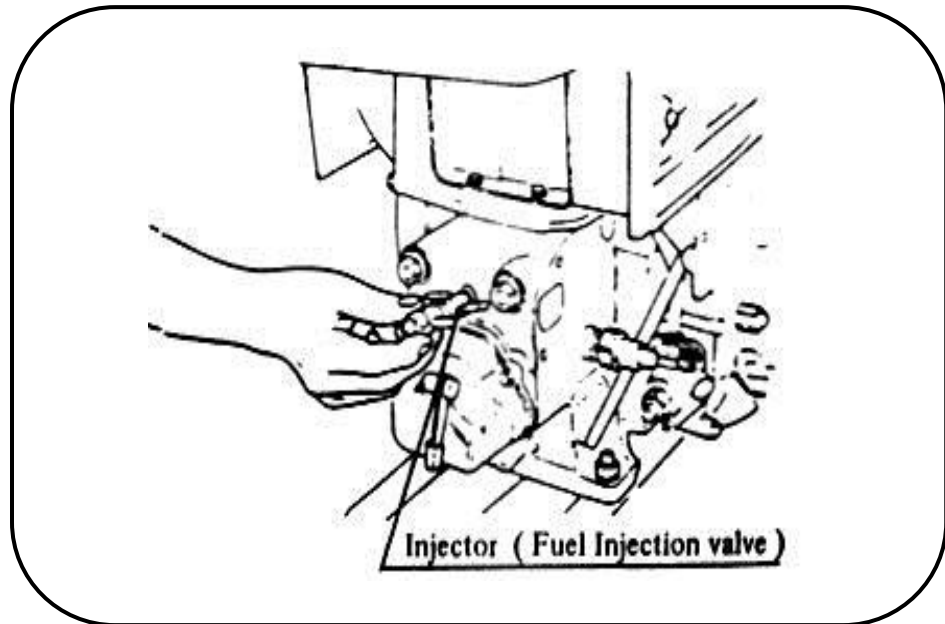




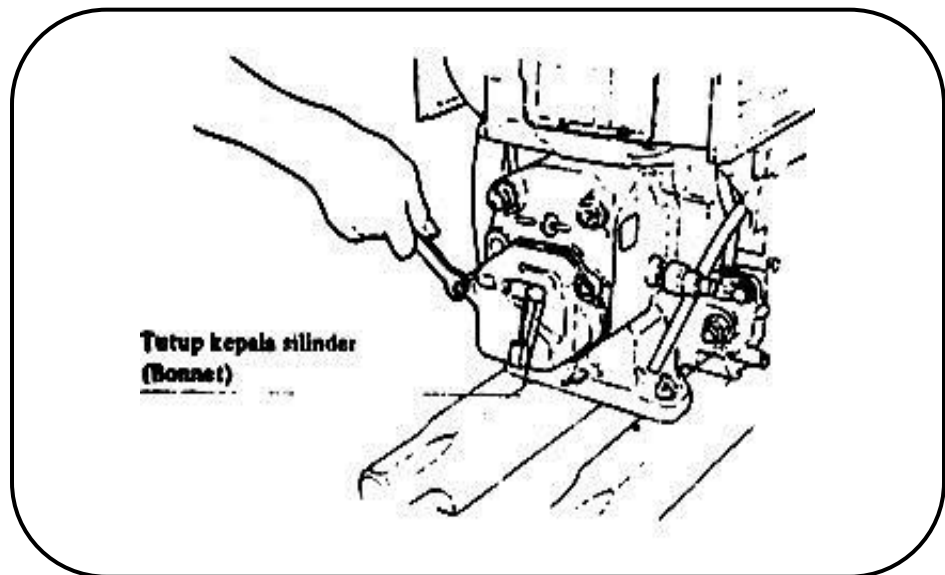
- 3) Lepaskan saluran bahan bakar tekanan tinggi (F.O *high pressure pipe*)



3. Cara melepaskan Injektor.
- Lepaskan injektor
  - Buka pipa pembuang (over flow pipe)
  - Lepaskan injektor
  - Lepaskan packing isolator dan gantilah packing isolator yang baru, bila memasang kembali. Jangan sampai nozzel terbentur dan terkena kotoran serta simpan dengan kain halus.

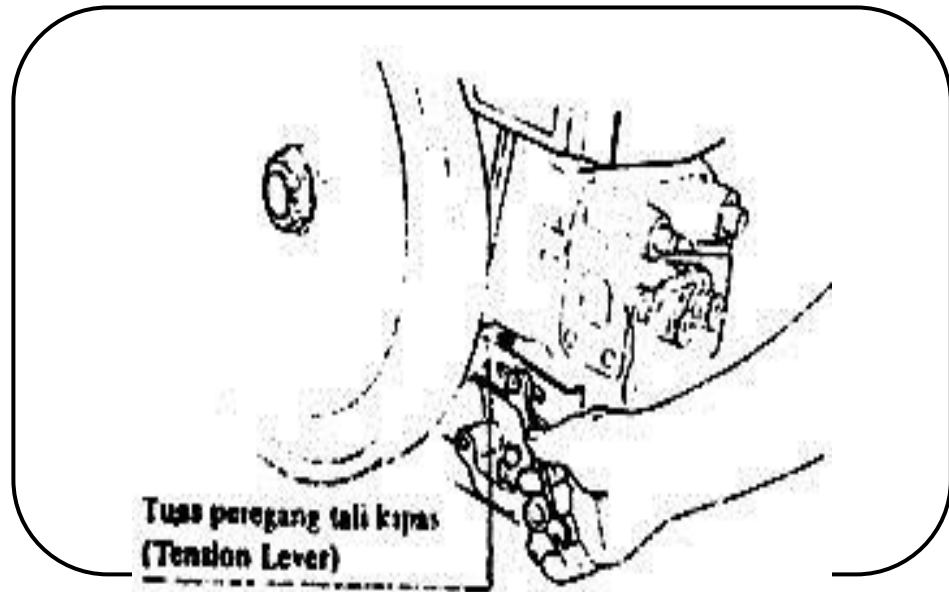


1) Bukalah tutup kepala silinder (bonnet).

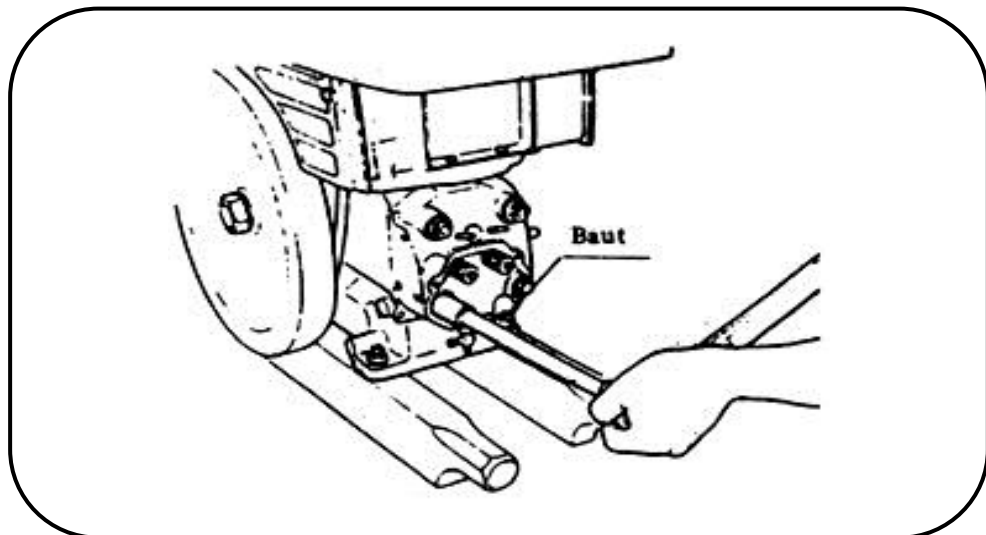


2) Lepaskan penumpu dan tuas katup. Perhatikan jangan sampai tuas katup masuk / buang tertukar. Untuk tuas katup buang dibagian belakang permukaannya rata.

- 3) Tarik keluar batang penekan katup tersebut. Perhatikan antara batang penekan katup masuk/buang.
- 4) Kendurkan tuas peregang tali kipas (untuk tipe radiator).

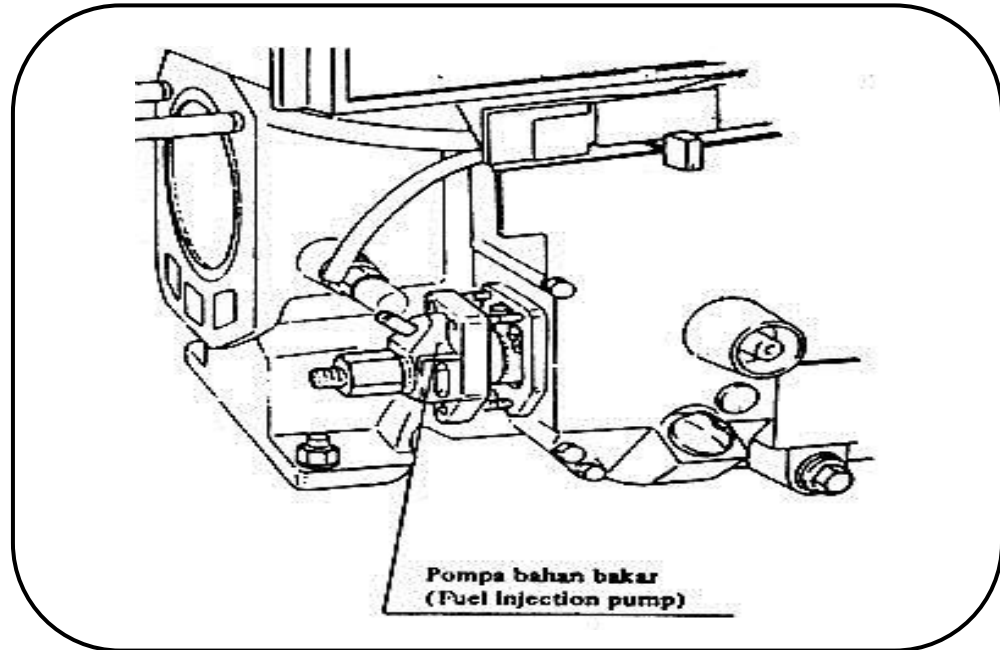


4. Membuka kepala silinder (*cylinder head*).
  - a. Lepaskan baut kepala silinder dengan kunci *shock / ring*.

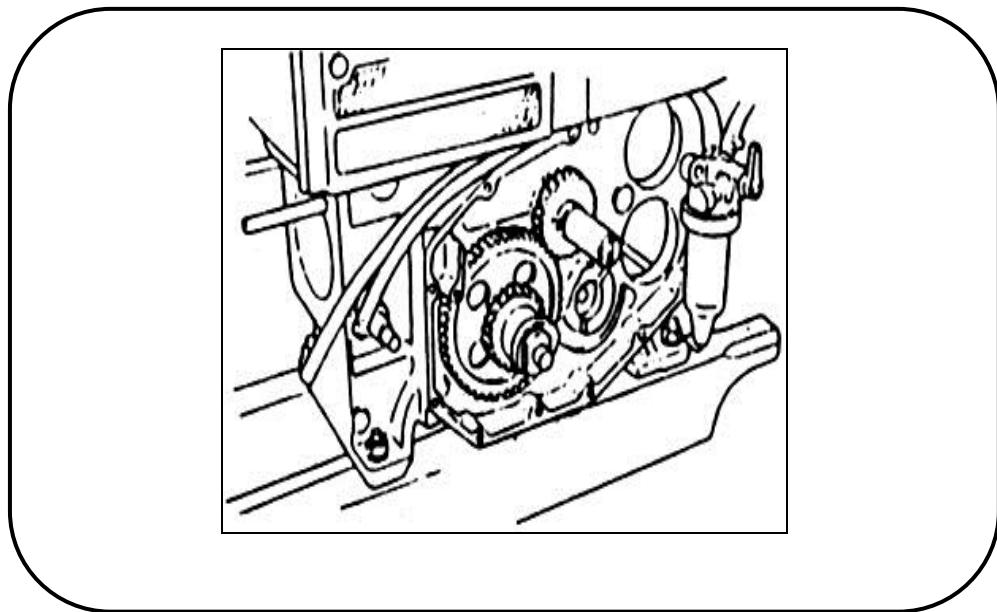
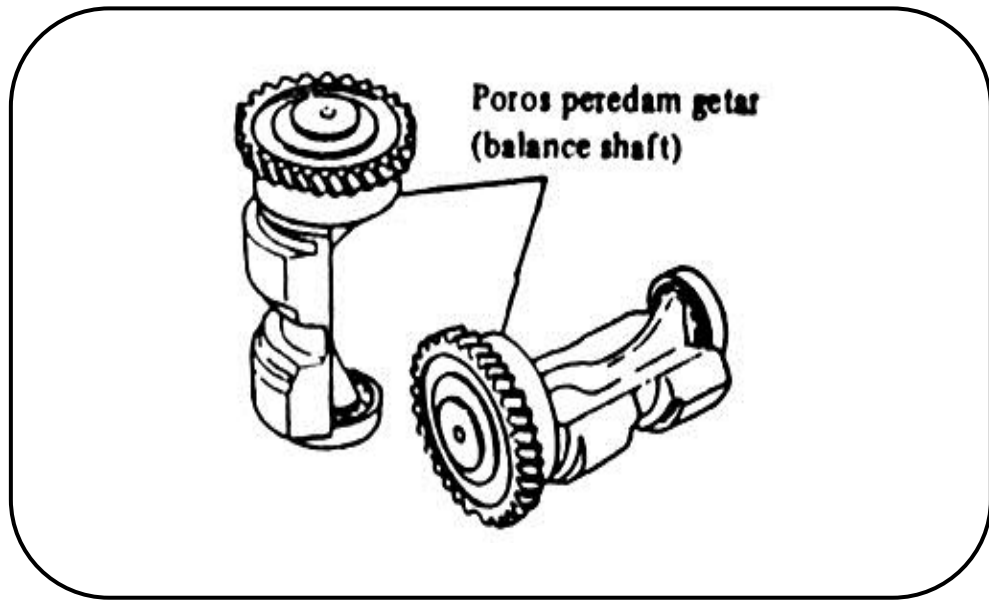


5. Melepaskan pompa bahan bakar.
  - a. Lepaskan pipa saluran masuk bahan bakar.

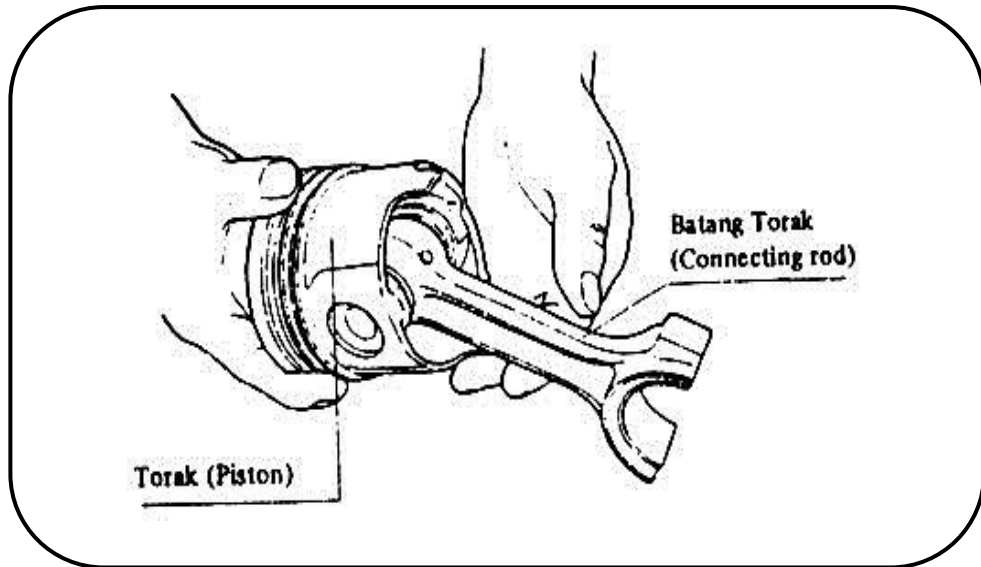
- b. Lepaskan pompa bahan bakar, hati-hati agar batang pengatur (*rack*) pada pompa tidak tersangkut. Periksa jumlah plat pengatur (*adjusting shim*).



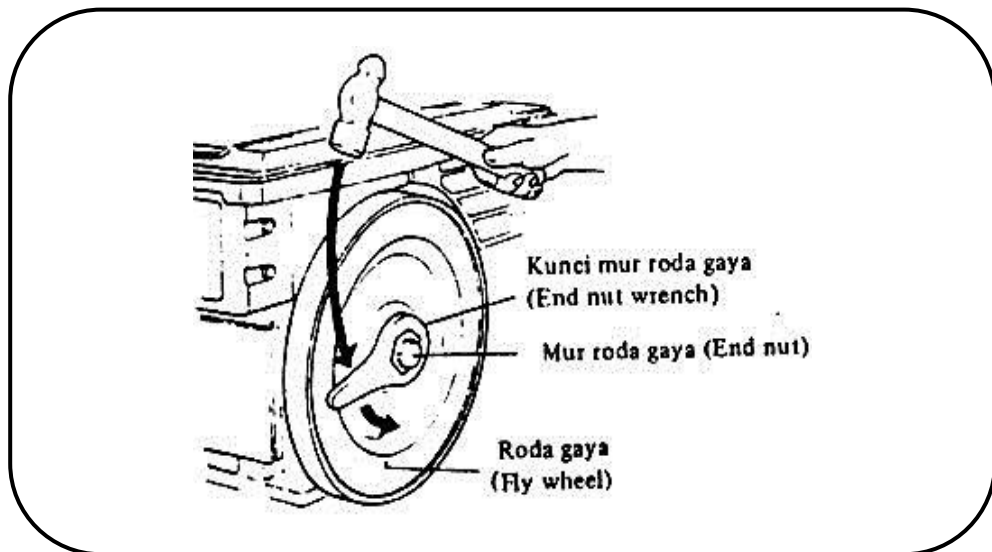
6. Melepas rumah roda gigi.
  - a. Buka baut saringan bahan bakar (biarkan pipa saluran bahan bakar masuk/keluar tetap melekat pada saringan)
  - b. Buka baut-baut rumah roda gigi, periksalah apakah semua bagian bawah sudah dilepaskan.
  - c. Membuka tutup belakang silinder (*cylinder rear cover*).
  - d. Membuka poros peredam getar (*balancer shaft*)
  - e. Lepaskan penutup roda gigi
  - f. Lepaskan roda gigi antara (*idle gear*)
  - g. Buka penahan (*retainer*) bantalan poros peredam getar.
  - h. Tariklah keluar poros peredam getar. Perhatikan benar tanda titik yang ada, titik 1 pada sebelah atas, titik 3 pada sebelah bawah. Gunakanlah palu plastik.



7. Melepaskan torak (piston) dan batang penggerak (connecting rod).
  - a. Atur agar torak berada pada titik mati bawah (TMB), kemudian lepaskan bautnya dan lepaskan bagian bawah batang penggerak.
  - b. Dorong torak sampai mencapai titik mati atas (TMA)
  - c. Dorong batang penggerak dan tarik keluar torak beserta metal jalannya (pakailah tangkai palu/kayu).

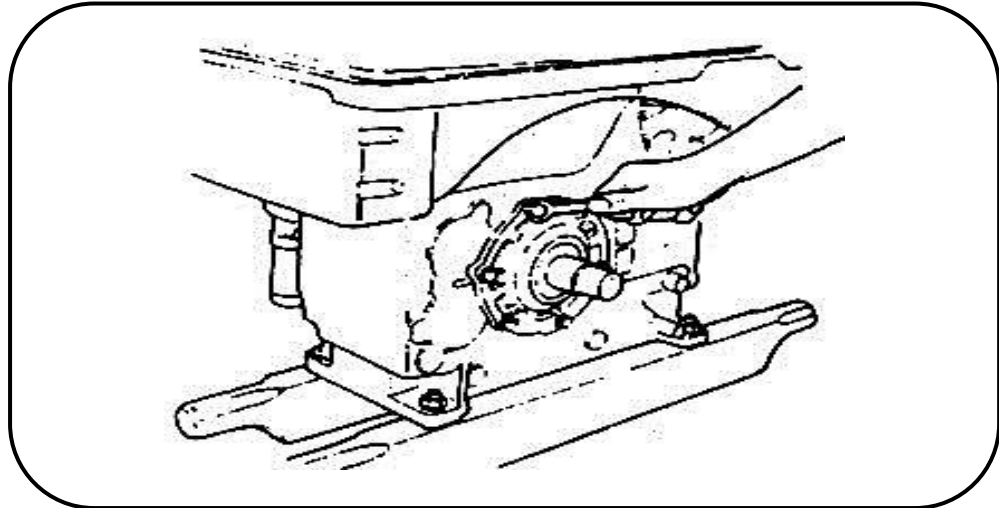


8. Melepaskan roda gaya (fly wheel).
  - a. Buka mur pengikat roda gaya (pakailah kunci mur khusus).
  - b. Tarik keluar roda gaya dengan memakai tracker (alat penarik)  
Perhatian, Pasang baut penarik pada tempatnya, jangan sekali-kali membenturkan ujung poros engkol, jangan berdiri menghadap pada roda gaya.
  - c. Lepaskan tali kipas (bila ada), buka tuas perenggang tali kipas.
  - d. Lepaskan spie (key) poros engkol.

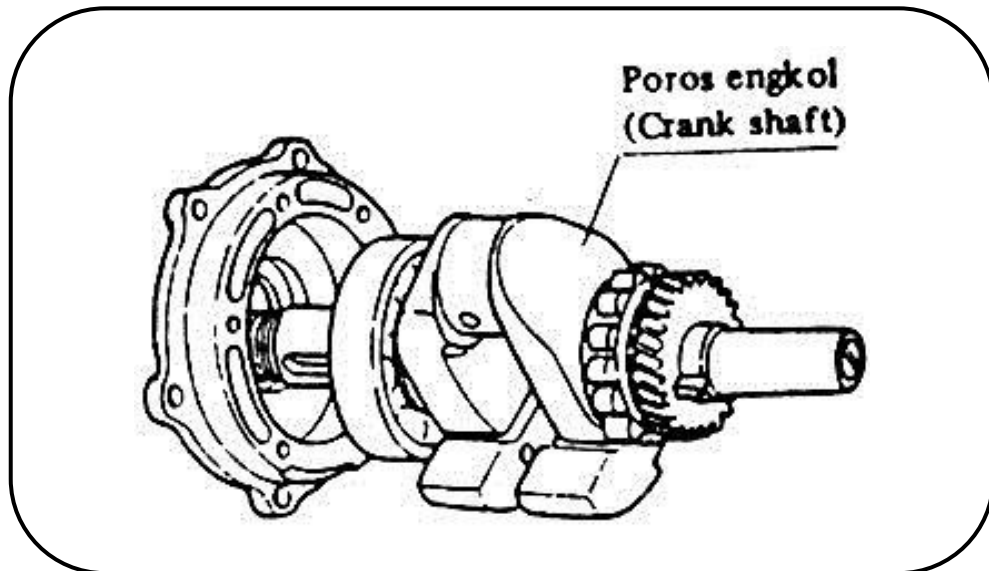


9. Melepaskan poros engkol.

- a. Lepaskan baut pengikat bantalan utama.
- b. Lepaskan governor. Perhatikan roda gigi dan jaga agar roda gigi tidak berputar dengan tangkai martil atau sejenisnya.



- c. Buka roda gigi peredam getar (*balancer shaf*)
- d. Lepaskan poros engkol ke arah letak roda gigi.

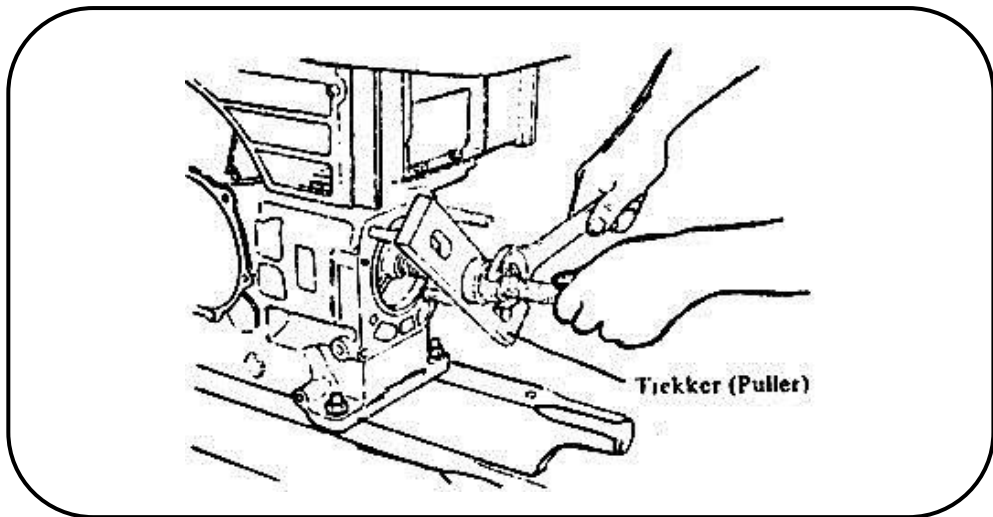


#### 10. Membuka poros bubungan (*Camshaft*)

- a. Lepaskan baut penjamin bantalan poros bubungan
- b. Lepaskan poros bubungan ke arah letak pompa bahan bakar (pakailah palu plastik). Pada saat mengeluarkan poros bubungan perhatikan

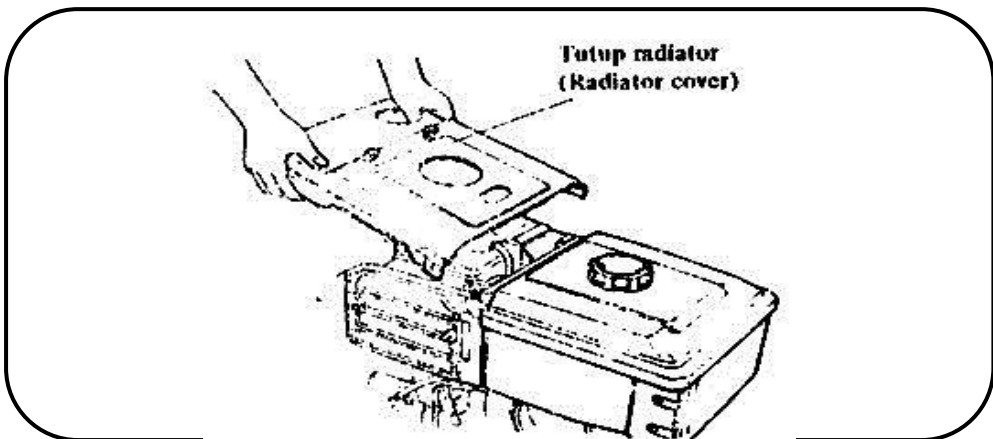
kedudukan exhaus cam, jangan sampai puncaknya bersinggungan dengan tabung silinder.

- c. Lepaskan tappet. Perhatikan antara tappet katup masuk dan katup buang.
- d. Mengeluarkan tabung silinder. Untuk mengeluarkan tabung silinder gunakan tracker.



#### 11. Cara membongkar radiator dan tangki bahan bakar.

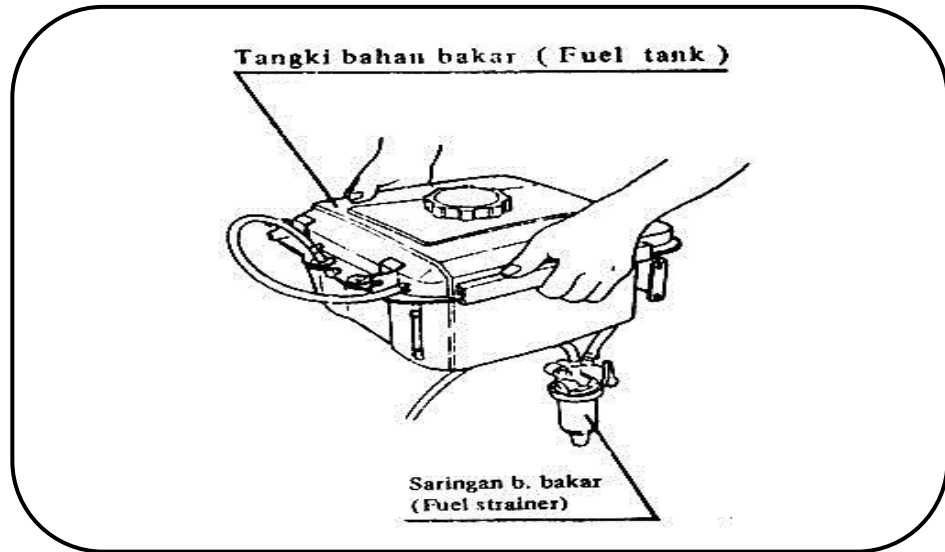
- a. Lepaskan penutup radiator.
- b. Buka tutup radiator.
- c. Angkat penutup radiator
- d. Buka kisi/screen pada kedua sisi



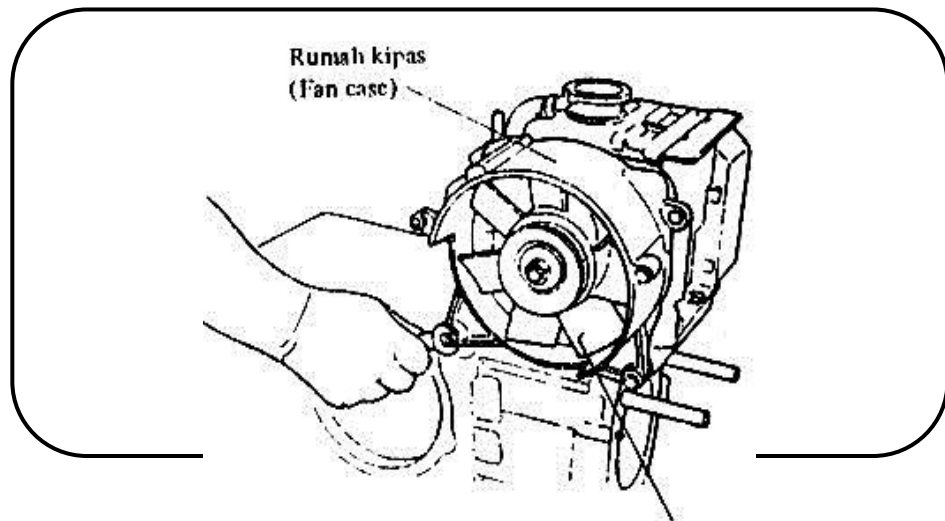


e. Melepaskan tangki bahan bakar.

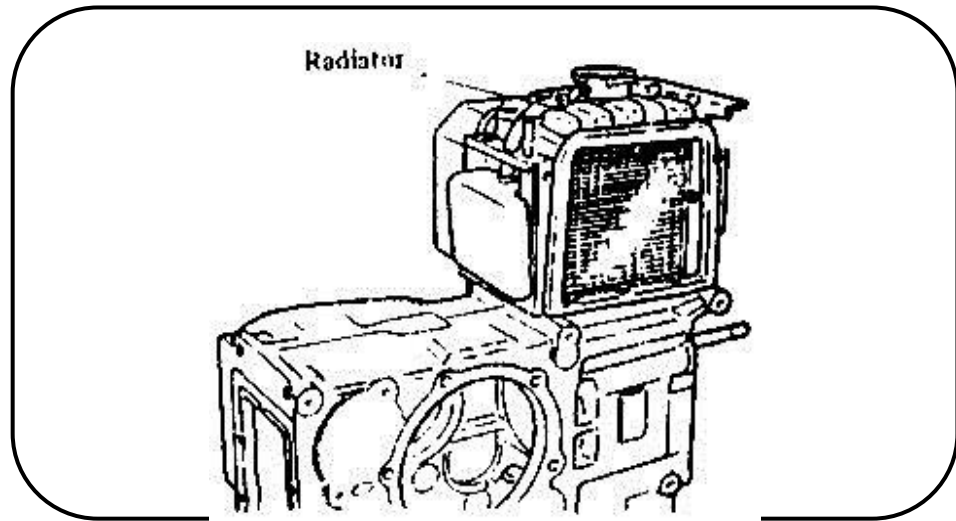
- 1) Lepaskan penutup belakang tangki bahan bakar
- 2) Lepaskan baut pengikat
- 3) Angkat tangki bahan bakar



4) Lepaskan rumah kipas



5) Lepaskan radiator



12. Cara membongkar *hopper*

- a. Buka baut pengikat tutup *hopper*
- b. Lepaskan tutup *hopper*
- c. Buka baut pengikat *hopper*

13. Cara melepas/memasang roda gigi peredam getar (*gear balancer*) dan roda gigi poros engkol (*gear crankshaft*).

- a. Melepaskan roda gigi peredam getar.
- b. Panaskan roda gigi hingga mencapai  $\pm 60$  derajat celsius (bila dengan lampu petromak panaskan selama 5.5 menit)
- c. Pukul roda gigi tersebut dengan palu tembaga beberapa kali hingga ia terlepas. Usahakan agar mata gigi tidak terkena palu.
- d. Melepas roda gigi poros engkol, panaskan roda gigi selama 4.5 menit (dengan lampu sebagai pemanas ayau lainnya yang tidak berbahaya) hingga mencapai suhu 50 – 60 derajat celsius. Pukul dengan palu tembaga pada bagian yang tak bergigi sampai dia lepas.

## **Lembar Kerja 2 Peserta Didik**

### **Pemasangan Motor Diesel Silinder Tunggal**

#### **Tujuan Praktik**

Setelah menyelesaikan kegiatan praktik ini, Anda dapat memasang motor diesel silinder tunggal sebagai sumber tenaga penggerak alat mesin pertanian.

#### **Petunjuk Praktik**

Kegiatan praktik merawat motor sumber penggerak alat mesin pertanian dapat dilakukan secara individual atau berkelompok. Sebelum anda melaksanakan praktik ini ada beberapa hal yang dilakukan:

1. Baca materi tentang Pengoperasian dan perawatan motor diesel sebagai sumber tenaga penggerak alat mesin pertanian

#### **Keselamatan Kerja**

1. Gunakan pakaian praktik dan peralatan keselamatan kerja
2. Pergunakan alat sesuai dengan fungsinya.
3. Pahami prinsip kerja dan cara pengoperasian alat, sebelum menggunakannya.

#### **Alat dan Bahan**

Persiapkan Buku catatan serta,

Alat      1. Kuas                                      6. Kompresor

- |               |                     |
|---------------|---------------------|
| 2. Obeng      | 7. Kaleng penampung |
| 3. Kunci pas  | 8. Corong           |
| 4. Kunci ring | 9. Motor            |
| 5. Kain lap   |                     |

#### Bahan

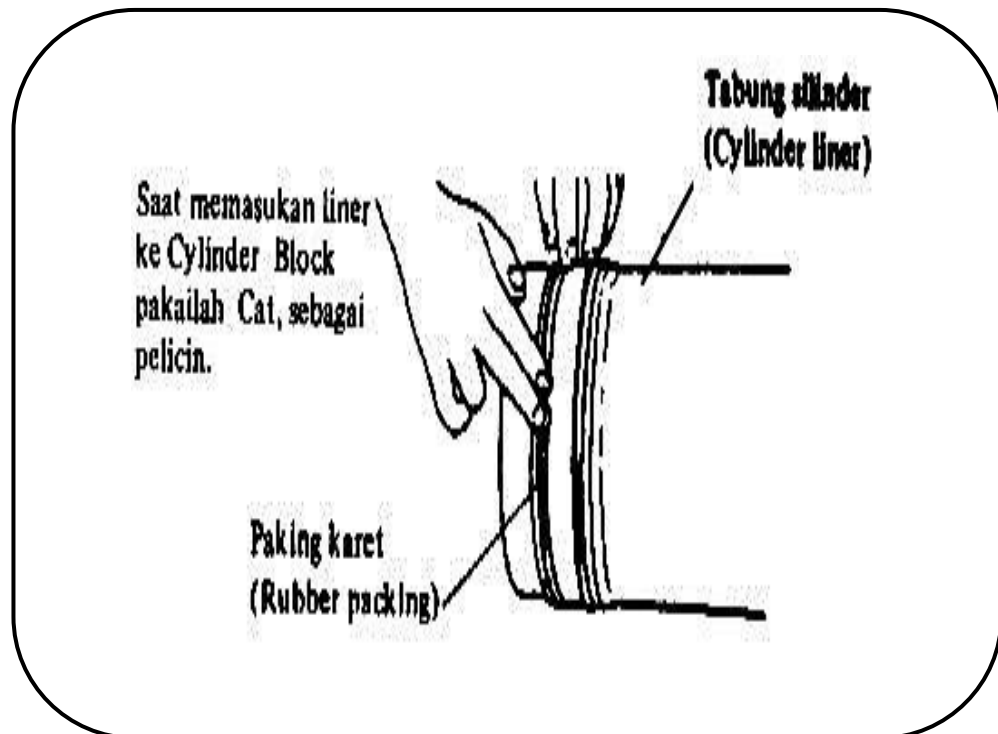
1. Bahan bakar
2. Oli pelumas
3. Air

#### Langkah Kerja

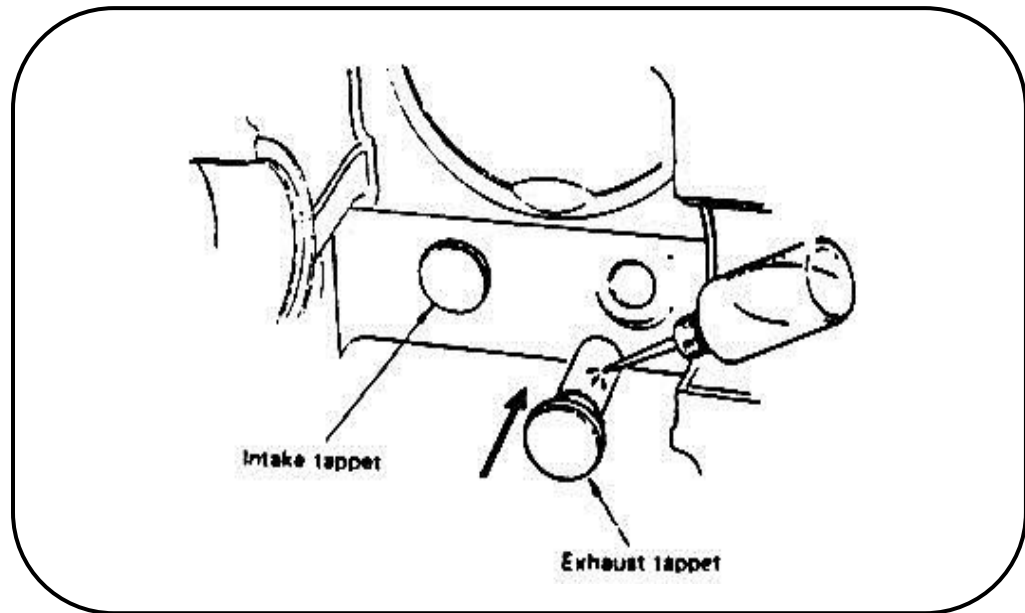
1. Persiapan
  - a. Bersihkan dan periksa komponen-komponen motor yang akan dirakit.
  - b. Persiapkan minyak pelumas atau oli, solar, bensin yang bersih untuk menggosok atau membersihkan komponen-komponen motor atau mesin sebelum dipasang.
  - c. Persiapkan gasket dan packing ( O ring) yang baru.
  - d. Persiapkan alat-alat (*tools*) atau kunci-kunci.
2. Memasang Pemasangan tangki pendingin (*radiator/hopper*)
  - a. Bersihkan terlebih dahulu permukaan dudukan radiator atau tangki *hopper*.
  - b. Pasangkan dengan baik packing radiator atau *hopper*
  - c. Pasang tangki pendingin dan kencangkan bautnya setelah pemasangan radiator/*hopper*.
  - d. Setel kipas pendingin dan tirainya (*screen*) kisi-kisi.
3. Pemasangan tangki bahan bakar
  - a. pasanglah tangki bahan bakar.
  - b. masukkan tabung silinder ( *cylinder linner* )

- c. bersihkan kerak atau karat yang terdapat pada blok silinder.
- d. sebelum memasang *packing* karet tabung silinder, coba dahulu memasukkan tabung silinder ke dalam silinder.
- e. pasang *packing* karet tabung silinder yang baru, kemudian masukkan tabung silinder tersebut ke dalam mesin.

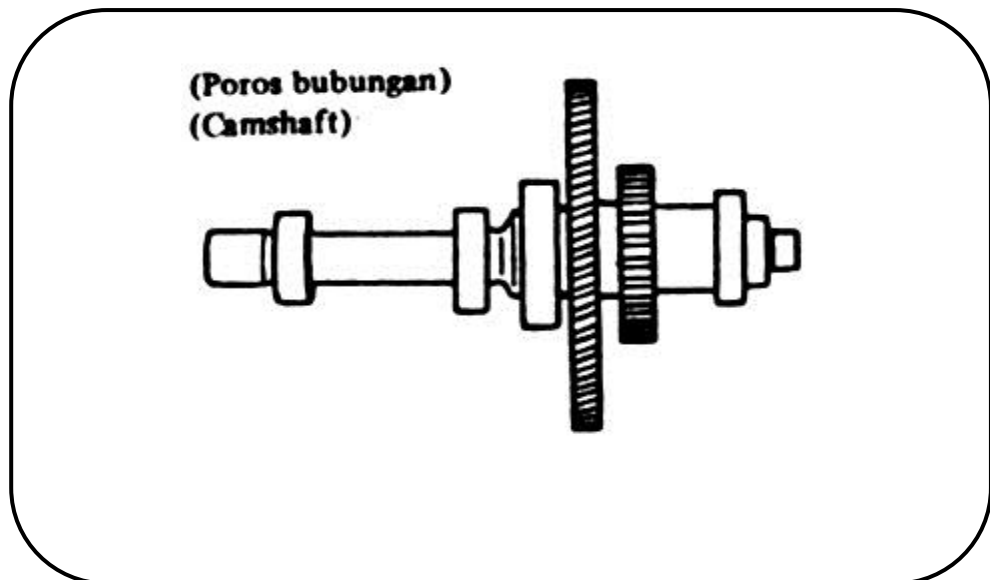
Catatan: Bersihkan alur-alur *packing* karet di sekitar tabung, dan usahakan agar *packing* tidak terpuntir.



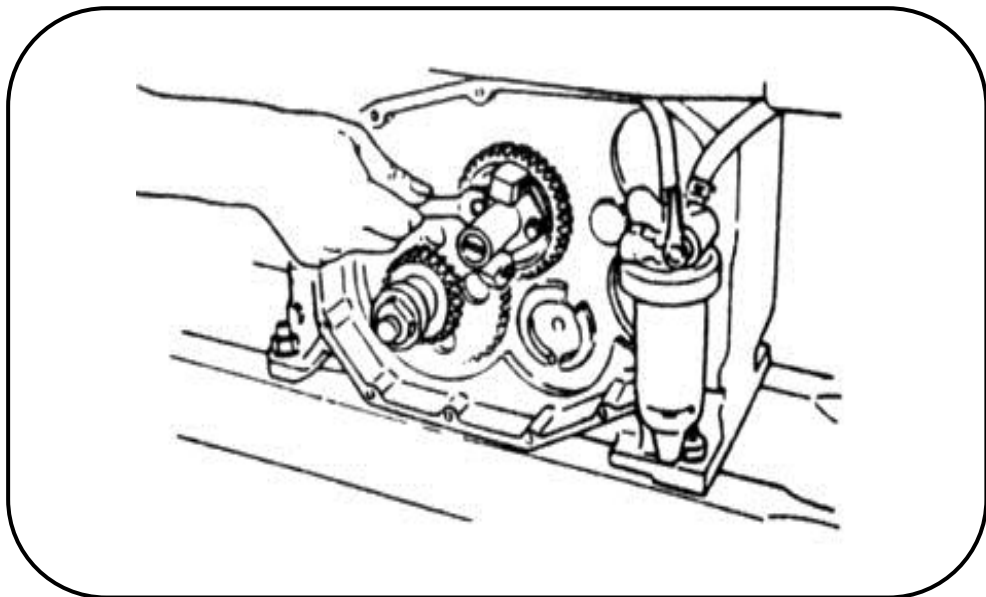
- 4. Pemasangan tappet
  - a. Bila mana pemasangan kembali usahakan agar tappet intake dan *tappet exhaust* tidak tertukar.
  - b. Lumasi terlebih dahulu dengan oli
  - c. Setelah dimasukkan periksalah apakah *tappet* bekerja dengan baik.



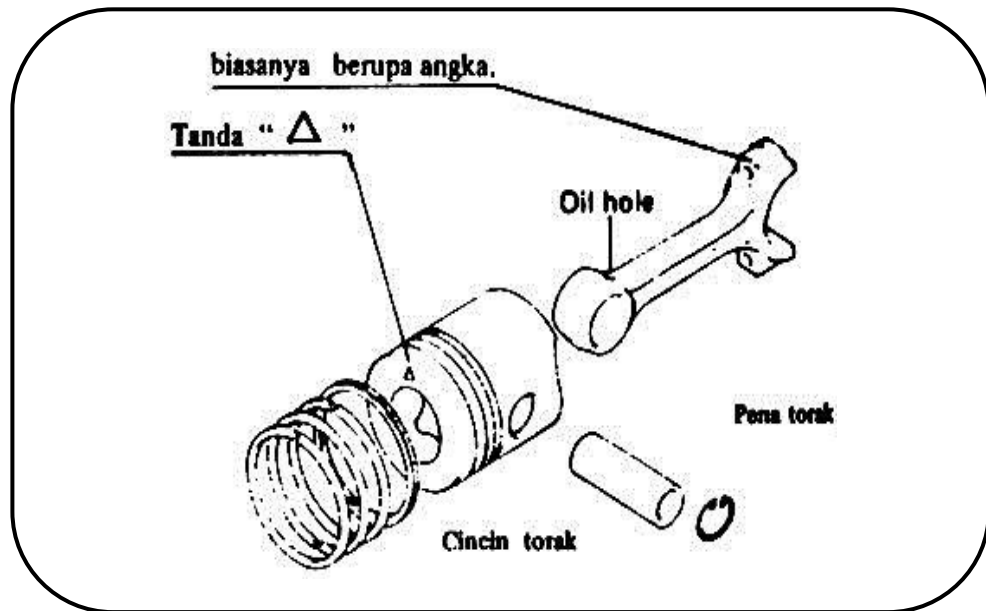
5. Pemasangan poros bubungan (*camshaft*)
  - a. Lumuri minyak pelumas terlebih dahulu.
  - b. Apabila memasukkan poros bubungan, periksalah letak bubungan buang (*exhaust cam*). Ujung atas bubungan buang diusahakan agar tidak bersinggungan dengan tabung



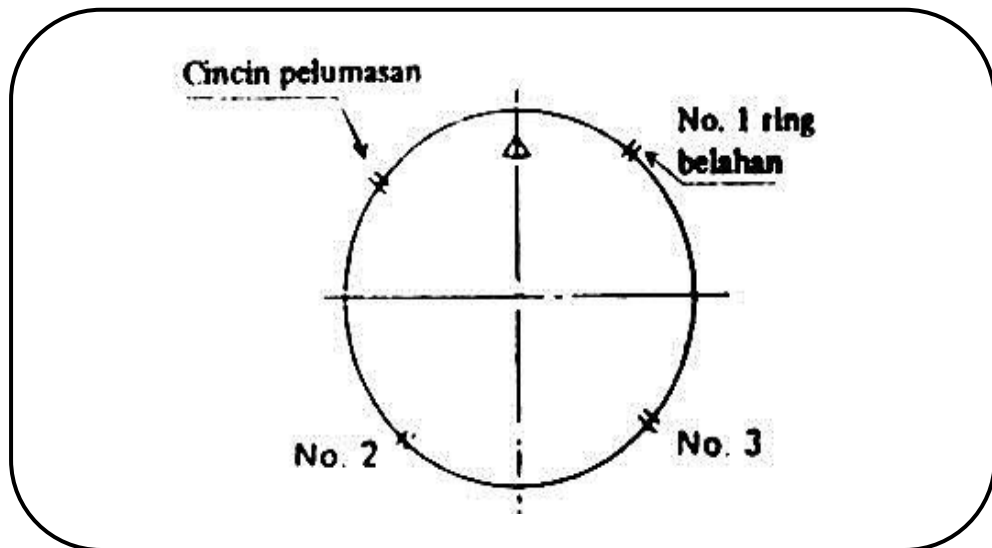
6. Pemasangan poros engkol
  - a. Pasangkan poros engkol dan rumah bantalan utama (*main bearing housing*).
  - b. Setel tanda titik yang terdapat pada roda gigi bubungan (*cam gear*) dan roda gigi poros engkol. Tanda titik pada roda gigi bubungan: 1 titik, Tanda titik pada roda gigi poros engkol: 2 titik
  - c. Pasang roda gigi penggerak poros peredam getar dan tumpuan alat pengatur kecepatan (*governor support*) pada poros engkol. (tanda titik pada roda penggerak balancer di antara dua titik pada roda gigi bubungan)



7. Pemasangan piston dan batang piston  
Perhatikan tanda “segitiga” pada permukaan torak dan tanda pada batang piston.



- a. Pasanglah cincin torak dengan urutan potongan (belahan) cincin seperti pada gambar. Belahan cincin torak nomor 1 menghadap kesisi udara masuk.



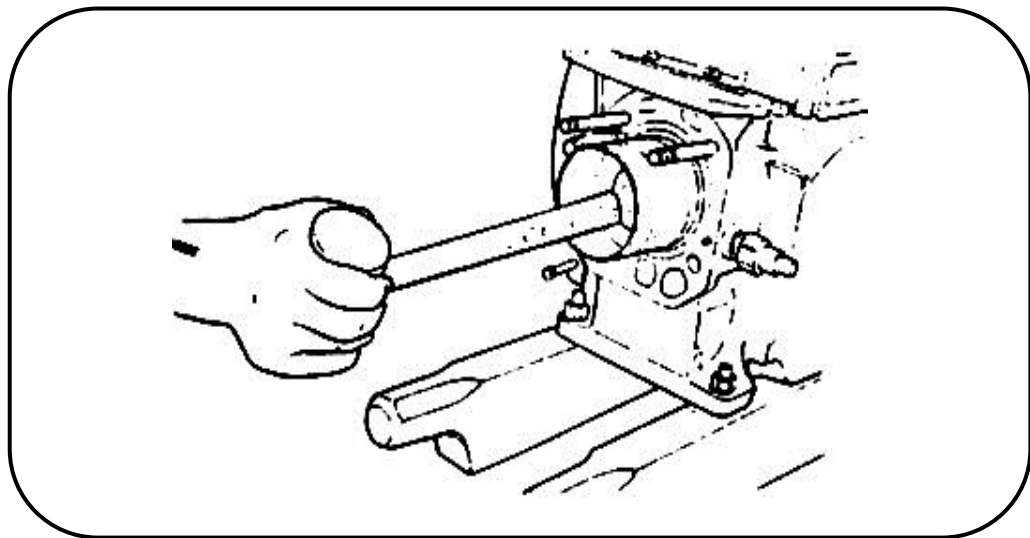
- b. Pada saat pemasangan, tanda segitiga pada torak harus searah dengan tanda (angka) pada batang piston.
- c. Tanda pada batang piston tersebut terdapat pada bagian atas.



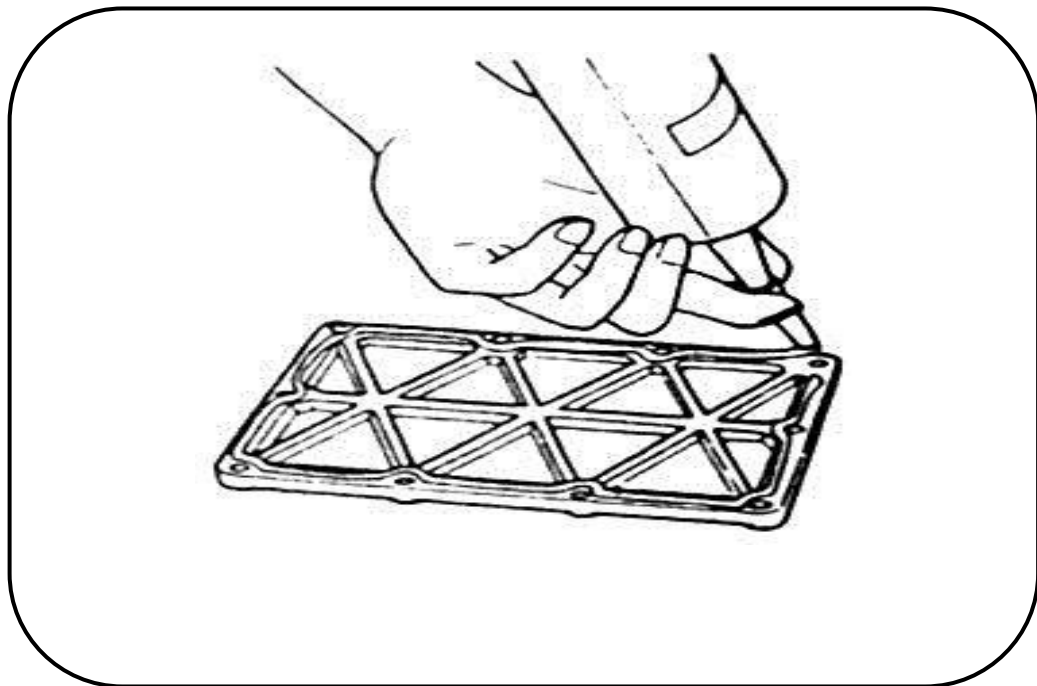
- d. Putar poros engkol sampai pada kedudukan titik mati atas, kemudian masukan piston (Pergunakan alat untuk memasukkan piston).
- e. Setelah batang piston menyentuh poros engkol, kemudian dorong piston perlahan-lahan dengan batang palu hingga torak mencapai titik mati bawah (TMB).
- f. Lumasi bagian-bagian yang berulir pada batang piston tersebut, kemudian pasang kembali sesuai dengan tandanya yang terdapat pada permukaan menghadap ke atas.
- g. Kencangkan baut batang piston dengan kunci torsi sesuai dengan kekencangan maksimum yang diizinkan.

Untuk motor:

5.5	-	8.8	TK berkisar	3.75	-	4.25	Kgm
10.5	-	11.5	TK berkisar	5.25	-	5.75	Kgm
13.5	-	15.5	TK berkisar	5.70	-	6.30	kgm



8. Pemasangan poros peredam getar (*balancer shaf*)
  - a. Pasang poros peredam getar bawah.
  - b. Pasang poros peredam getar atas.
  - c. Pasangkan baut penahan bantalan poros peredam. Perhatikan tanda 1 titik pada roda gigi peredam getar atas harus berada diantara 2 titik pada gigi poros bawah.
  - d. Pasangkan roda gigi antara (*idle gear*). Perhatikan tanda titik 1 pada roda gigi antara, harus berada diantara tanda 2 titik pada gigi penggerak peredam getar dan tanda 1 titik pada roda gigi harus berada diantara 2 titik pada roda gigi antara.
  - e. Pasang tutup roda gigi.
  
9. Pasang tutup belakang silinder  
Pasanglah packing dengan baik dan tidak terlipat



## 10. Pemasangan roda gaya

- Bersihkan poros engkol tempat roda gaya tersebut, kemudian roda gaya dipasang.
- Pasang tali kipas pada pulley (hanya untuk tipe radiator).
- Kencangkan roda gaya sesuai dengan torsi maksimum yang di izinkan.

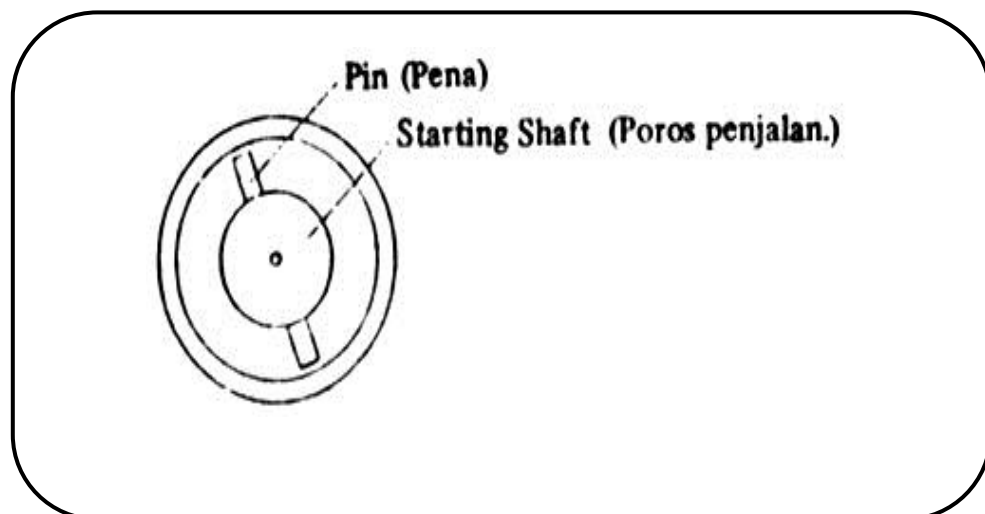
Untuk motor:

5.5	-	8.5	TK, berkisar	25	-	29	Kgm
10.5	-	15.5	TK, berkisar	30	-	35	Kgm

## 11. Pemasangan rumah roda gaya (*gear case*)

Perhatikan hal-hal berikut apabila memasang rumah roda gigi:

- Lepaskan pompa pelumas dari rumah roda gigi (tutupnya, cincin luar, cincin dalam).
- Putar roda gaya agar pemberat pengatur kecepatan (*governor weight*) berada pada posisi mendatar (*horizontal*) sebelum torak mencapai titik mati atas (TMA). Yakinkan bahwa *governor weigh* berada pada kedudukan yang sudah benar.
- Pena poros penjalan (*starting shaft pin*) dari rumah roda gigi harus pada arah seperti pada gambar di bawah sebelum memasang roda gigi.



- d. Pasanglah pompa *trochoid* (pompa oli), pastikan poros pompa oli terpasang secara benar pada ujung lubang poros engkol.

12. Pemasangan pompa bahan bakar

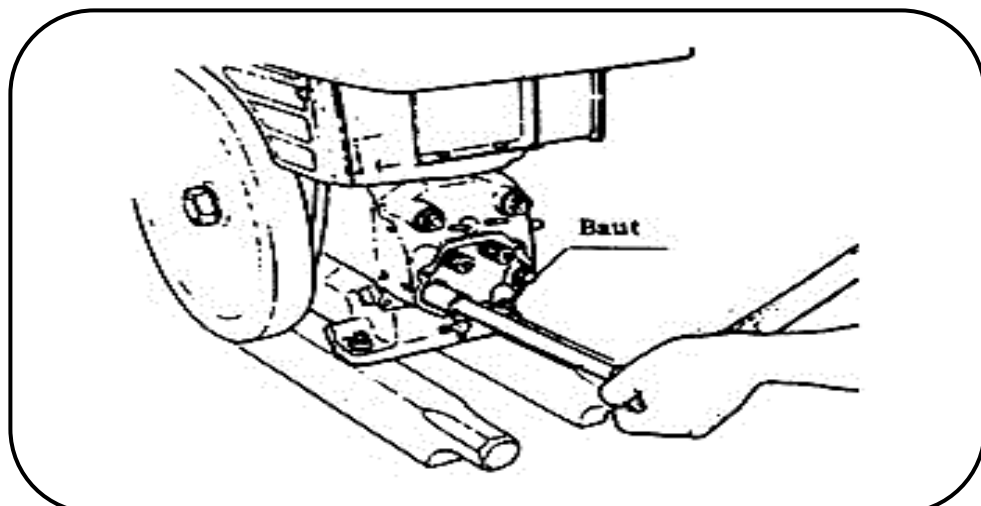
- a. Pasang pompa bahan bakar dan shim pengaturnya.
- b. Sambungkan saluran masuk bahan bakar, hati-hatilah menarik tuas governor agar batang pengatur pompa bahan bakar tidak saling mengganggu dengan tuas governor.

13. Pemasangan kepala silinder (*cylinder head*).

- a. Bersihkan permukaan yang berhadapan (berkontak) antara blok silinder dengan kepala silinder.
- b. Pasang packing gasket kepala silinder. Apabila memasang kepala silinder, gantilah *packing* gasket yang baru. Hati-hati jangan sampai pemasangan terbalik.
- c. Pasang kepala silinder. Apabila memasang kepala silinder, kencangkan baut-baut dengan arah yang bersilangan sesuai dengan torsi yang diizinkan.

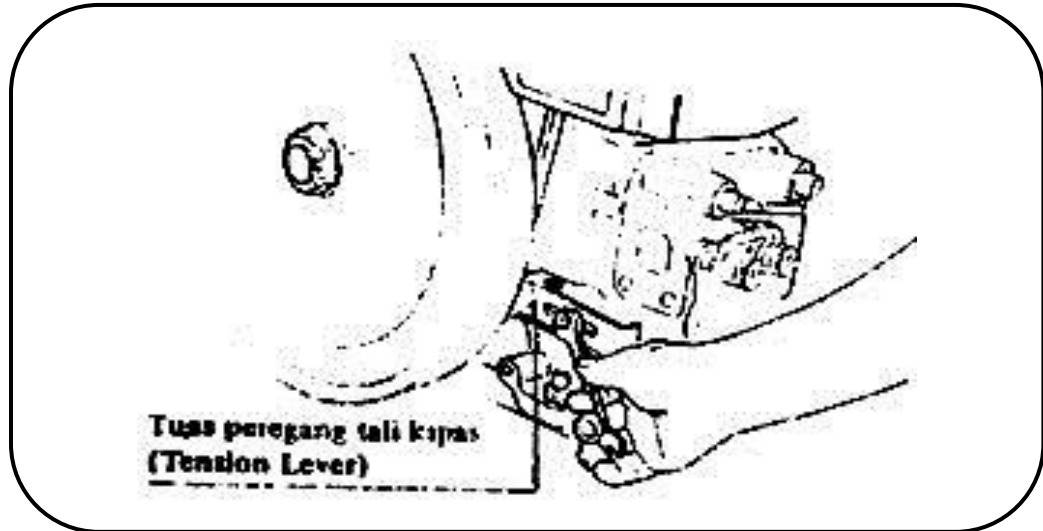
Untuk motor:

5.5	-	8.5	TK berkisar	9.5	-	10.5	Kgm
10.5	-	15.5	TK berkisar	13.1	-	14.1	Kgm



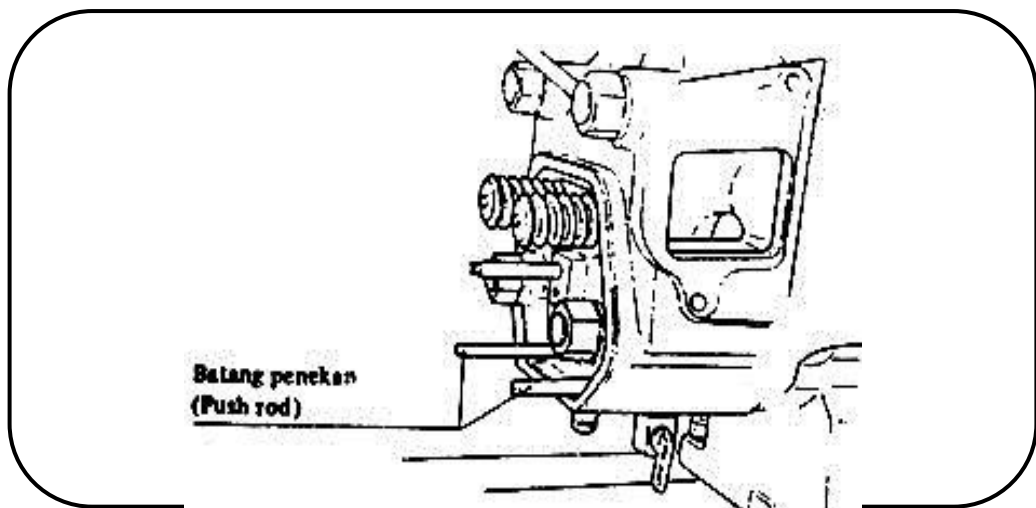
14. Pemasangan tali kipas (hanya untuk type radiator).

- a. Pasangkanlah alat penyetel tali kipas.
- b. Pasangkan tali kipas dengan baik serta kerenggangan yang cukup



15. Masukkan batang penekan katup.

Jagalalah agar pemasangan katup penekan masuk/buang tidak tidak terbalik



16. Pemasangan tuas katup (valve rocker arm) dan penumpu dari tuas katup.

- a. Aturilah kerenggangan katup sebesar 0,2 mm dengan memakai alat pengukur ketebalan (thickness gauge).
- b. Pasang tutup kepala silinder.

- c. Pasang tutup kepala silinder.
- d. Pasang injector
- e. Ganti packing isolator dengan yang baru
- f. Pasang saringan udara dan knalpot.
- g. Masukkanlah minyak pelumas (oli), air bersih dan bahan bakar (solar) ke tempatnya masing-masing.
- h. Tutup dengan keras pembuangan air.
- i. Tambahkan air bersih sampai pada batas atas pengisian pada tutup radiator (khusus untuk radiator).
- j. Tambahkan minyak pelumas (oli) sesuai dengan jumlah (kapasitas) yang diperlukan. Periksalah dengan alat pengukurnya. Apabila mesin di bongkar pasang (overhaoull) gantilah selalu dengan pelumas yang baru.

## **5. Test Formatif**

- a. Uraikan komponen konstruksi utama sebuah motor diesel 4 tak untuk penggerak generator listrik yang anda ketahui !
- b. Jelaskan kriteria minyak pelumas dan bahan bakar yang cocok untuk motor diesel!
- c. Sebutkan fungsi sistem pelumasan pada motor diesel!
- d. Sebutkan fungsi sistem bahan bakar pada motor diesel generator !
- e. Sebutkan fungsi masing-masing komponen sistem pelumasan pada motor diesel secara lengkap !
- f. Sebutkan fungsi masing-masing komponen sistem bahan bakar pada motor diesel secara lengkap !
- g. Jelaskan cara kerja sistem pelumasan pada motor diesel secara sistematis !
- h. Jelaskan cara kerja sistem bahan bakar pada motor diesel secara sistematis !

## Kunci Jawaban Tes Formatif

- a. Komponen konstruksi utama sebuah motor diesel 4 tak untuk penggerak generator listrik, yaitu (1) Komponen sistem bahan bakar: tangki bahan bakar, keran bahan bakar, saringan bahan bakar, pompa injeksi, mekanisme governor, pipa tekanan tinggi, injektor (*nozzle*) dan saluran pengembalian bahan bakar, (2) Komponen sistem pelumasan: panci oli (*carter*), saringan kasar (*oil screen*), pompa oli, saringan halus (*oil filter*), indikator oli dan saluran penyalur oli pelumas, (3) Komponen sistem pendinginan: tangki air pendingin, mantel pendingin blok selinder (*water jacket*) dan komponen lain sesuai tipe pendinginan yang digunakan (lihat pada bagian sistem pendinginan), (4) Komponen sistem mekanisme katup: poros bubungan (*cam shaft*), pengungkit (*tappet*), batang pendorong (*push rod*), tuas penekan katup (*rocker arm*), katup dan pegas katup, (5) Komponen lain di luar keempat sistem yang telah disebutkan, yaitu: blok selinder, kepala selinder, torak (piston), batang torak (*connecting rod*), poros engkol, roda gila (*fly wheel*) dan puli penggerak.
- b. Kriteria minyak pelumas dan bahan bakar yang cocok untuk motor diesel yaitu:
- 1) biasanya berkode CB atau CC dengan nilai kekentalan SAE 30 atau SAE 40.
  - 2) bahan bakar motor diesel generator pada umumnya adalah solar. Solar yang baik harus memenuhi kriteria:
    - a) Tidak mudah menguap pada temperatur normal.
    - b) Mudah terbakar pada suhu antara 3500C – 5000C,
    - c) Tidak mudah membeku pada suhu yang dingin,
    - d) Memiliki kekentalan yang memadai sehingga mudah
    - e) disemprotkan oleh injector.
    - f) Kandungan sulfurnya rendah.
    - g) Memiliki daya pelumasan bagi pompa dan nozzle.

- h) Memiliki angka cetane (kemampuan mencegah *knocking*) yang memadai.
- c. Sistem pelumasan pada motor diesel generator berfungsi untuk mengurangi keausan komponen-komponen mesin yang bergerak (bergesekan) dengan cara membentuk lapisan tipis yang disebut *oil film* pada permukaan komponen mesin yang berhubungan, sehingga tidak terjadi gesekan langsung.
- d. Sistem bahan bakar pada motor diesel berfungsi untuk mensuplay atau menyalurkan bahan bakar ke ruang bakar dengan takaran yang sesuai dengan kerja motor diesel tersebut.
- e. Komponen-komponen utama sistem pelumasan motor diesel antara lain:
  - 1) Panci minyak pelumas atau karter (*oil pan*) sebagai tempat penampungan minyak pelumas.
  - 2) Saringan kasar (*oil screen*) sebagai penyaring kotoran partikel atau logam pada minyak pelumas sebelum disalurkan ke pompa oli.
  - 3) Pompa oli (*oil pump*) berfungsi sebagai pensirkulasi minyak pelumas dari panci oli (karter) ke komponen mesin yang membutuhkan pelumasan.
  - 4) Saringan oli (*oil filter*) sebagai penyaring oli yang diterima dari pompa sebelum disalurkan ke komponen pemakai.
  - 5) Indikator oli pelumas (*oil signal*) sebagai pemberi tanda atau isyarat normal atau tidaknya tekanan minyak pelumas saat mesin bekerja.
  - 6) Saluran-saluran penyalur minyak pelumas ke komponen pemakai.
- f. Fungsi masing-masing komponen sistem bahan bakar pada motor diesel yaitu:
  - 1) Tangki bahan bakar berfungsi sebagai tempat penampungan bahan bakar motor diesel.
  - 2) Keran berfungsi untuk membuka dan menutup aliran bahan bakar dari tangki ke saringan bahan bakar.



- 3) Saringan bahan bakar berfungsi untuk menyaring kotoran atau partikel-partikel kesil yang mengalir bersama bahan bakar, agar bahan bakar yang dialirkan ke pompa injeksi bahan bakar benar-benar bersih.
  - 4) Mekanisme governor berfungsi untuk mengatur jumlah suplay bahan bakar ke injector sesuai dengan beban kerja mesin (putaran mesin).
  - 5) Pompa injeksi bahan bakar berfungsi untuk menaikkan tekanan bahan bakar sehingga bahan bakar mampu membuka katup injeksi (melawan pegas penekan katup). sehingga proses penyemprotan bahan bakar dalam selinder berlangsung sempurna (bahan bakar berbentuk kabut/partikel kecil).
  - 6) Injektor (katup injeksi bahan bakar) berfungsi untuk menyemprotkan bahan bakar bertekanan tinggi ke dalam ruang bakar sehingga proses pembakaran (langkah usaha) dapat berlangsung dengan baik.
- g. Cara kerja sistem pelumasan pada motor diesel yaitu: Ketika motor diesel generator bekerja pompa oli turut berputar, yang menyebabkan oli pelumas yang berada di panci oli atau karter tersedot ke atas dengan melalui saringan kasar terlebih dahulu. Setelah melewati pompa, minyak pelumas (oli) mengalami penyaringan kedua pada saringan oli (*oil filter*) yang lebih halus. Setelah disaring oli dialirkan ke indicator minyak pelumas, kemudian mengalir ke komponen-komponen yang membutuhkan pelumasan seperti ke kepala selinder (mekanisme katup), ke bantalan-bantalan (poros engkol, pena torak, cincin torak dan sebagainya). Setelah melumasi komponen-komponen tersebut oli pelumas kembali lagi turun ke panci oli atau karter membawa kotoran-kotaran atau partikel logam hasil gesekan juga panas komponen yang dilaluinya.
- h. Cara kerja sistem bahan bakar pada motor diesel yaitu, Ketika keran bahan bakar diputar ke posisi membuka maka bahan bakar akan mengalir ke pompa injeksi dengan melalui saringan bahan bakar terlebih dahulu. Disaat mesin mulai berputar, pompa injeksi juga turut bekerja atau memompakan

bahan bakar ke injector melalui pipa tekanan tinggi. Tekanan bahan bakar yang tinggi mengakibatkan pegas penahan katup di dalam injector terdesak (membuka *nozzle*) dan bahan bakar terinjeksikan ke dalam ruang bakar. Bahan bakar yang berlebihan pada injector kemudian dialirkan kembali ke tangki bahan bakar berkat adanya relief valve dan saluran pengembali. Terjadilah proses pembakaran yang menghasilkan gaya dorong untuk memutar poros engkol.

### **C. Penilaian**

Pada Kegiatan Belajar Pembelajaran 1. Pengoperasian Dan Perawatan Motor Diesel, sebagai sumber tenaga penggerak alat mesin pertanian ini, Penilaian terdiri dari: Penilaian Sikap; Penilaian Pengetahuan; Penilaian Keterampilan.

#### **1. Sikap**

Penilaian sikap terdiri dari: penilaian sikap spiritual dan sikap sosial (teliti).

Lembaran ini diisi oleh guru/ peserta didik/ teman peserta didik, untuk menilai sikap peserta didik. Berilah tanda cek (√) pada kolom skor sesuai sikap yang ditampilkan oleh peserta didik, dengan kriteria (rubrik) sebagai berikut:

4 = selalu, apabila selalu melakukan sesuai pernyataan

3 = sering, apabila sering melakukan sesuai pernyataan dan kadang-kadang tidak melakukan

2 = kadang-kadang, apabila kadang-kadang melakukan dan sering tidak melakukan

1 = tidak pernah, apabila tidak pernah melakukan

Petunjuk Penskoran:

Skor akhir menggunakan skala 1 sampai 4

Perhitungan skor akhir menggunakan rumus:

$$\frac{\text{Skor}}{\text{Skor Tertinggi}} \times 4 = \text{skor akhir}$$

Contoh:

Skor diperoleh 14, skor tertinggi 4 x 5 pernyataan = 20, maka skor akhir:

$$\frac{14}{20} \times 4 = 2,8$$

Peserta didik memperoleh nilai:

Sangat Baik : apabila memperoleh skor 3,20 – 4,00 (80 – 100)

Baik : apabila memperoleh skor 2,80 – 3,19 (70 – 79)

Cukup : apabila memperoleh skor 2,40 – 2,79 (60 – 69)

Kurang : apabila memperoleh skor kurang 2,40 (kurang dari 60%)

a. Sikap Spiritual

Nama Peserta Didik : .....

Kelas : .....

Tanggal Pengamatan : .....

Materi Pokok : .....

No	Aspek Pengamatan	Skor			
		1	2	3	4
1.	Berdoa sebelum dan sesudah melakukan sesuatu				

No	Aspek Pengamatan	Skor			
		1	2	3	4
2.	Memberi salam pada saat awal dan akhir presentasi sesuai agama yang dianut				
3.	Mengucapkan syukur ketika berhasil mengerjakan sesuatu.				
4.	Berserah diri (tawakal) kepada Tuhan setelah berikhtiar atau melakukan usaha				
5.	Memelihara hubungan baik dengan sesama umat ciptaan Tuhan Yang Maha Esa				
Jumlah Skor					

b. Sikap Sosial (Teliti)

Nama Peserta Didik : .....

Kelas : .....

Tanggal Pengamatan : .....

Materi Pokok : .....

No	Aspek Pengamatan	Skor			
		1	2	3	4
1.	Teliti dalam membaca buku teks				
2.	Teliti dalam mencari bahan informasi				
3.	Teliti dalam membaca bahan informasi				
4.	Teliti pada saat praktek				
5.	Teliti dalam membuat laporan/ presentasi				
Jumlah Skor					

## 2. Pengetahuan

Penilaian pengetahuan terdiri dari: Penilaian Tugas dan Penilaian Tes Tertulis.

### a. Penilaian Tugas

Penilaian tugas berupa penilaian laporan dan atau penilaian presentasi hasil tugas. Lembaran ini diisi oleh guru, untuk menilai hasil tugas peserta didik. Berilah tanda cek (√) pada kolom skor sesuai nilai tugas yang ditampilkan oleh peserta didik, dengan kriteria (rubrik) sebagai berikut

No.	Aspek Yang Dinilai	Nilai			
		1	2	3	4
1.	Pemahaman materi pada buku teks	Tidak dipahami	Kurang dipahami	Hampir dipahami	Dipahami
2.	Hasil Pengumpulan informasi	Tidak sesuai	Kurang sesuai	Hampir sesuai	Sesuai
3.	Penyusunan Laporan	Tidak sesuai	Kurang sesuai	Hampir sesuai	Sesuai
4.	Presentasi	Tidak sesuai	Kurang sesuai	Hampir sesuai	Sesuai

## REKAP PENILAIAN TUGAS

Nama Peserta Didik : .....

Kelas : .....

Tanggal Pengamatan : .....

Materi Pokok : .....

No	Aspek Pengamatan	Skor (S)				Nilai
		1	2	3	4	
1.	Pemahaman materi pada buku teks					
2.	Hasil Pengumpulan informasi					
3.	Penyusunan Laporan					
4.	Presentasi					
Jumlah Tertinggi						

Catatan: Apabila tidak menggunakan presentasi, maka Skor tertinggi adalah  $= 3 \times 4 = 12$ , sedang apabila menggunakan presentasi, maka Skor Tertinggi adalah  $= 4 \times 4 = 16$ .

### b. Penilaian Tes Tertulis

No	Soal Tes Tertulis	Skor
1.	Uraikan komponen konstruksi utama sebuah motor diesel 4 tak untuk penggerak generator listrik yang anda ketahui !	
	<p>Kunci Jawaban</p> <p>Komponen konstruksi utama sebuah motor diesel 4 tak untuk penggerak generator listrik, yaitu (1) Komponen sistem bahan bakar: tangki bahan bakar, keran bahan bakar, saringan bahan bakar, pompa injeksi, mekanisme governor, pipa tekanan tinggi, injektor (<i>nozzle</i>) dan saluran pengembalian bahan bakar, (2) Komponen sistem pelumasan: panci oli (<i>carter</i>), saringan kasar (<i>oil screen</i>), pompa oli, saringan halus (<i>oil filter</i>), indikator oli dan saluran penyalur oli pelumas, (3) Komponen sistem pendinginan: tangki air pendingin, mantel pendingin blok selinder (<i>water jacket</i>) dan komponen</p>	15

No	Soal Tes Tertulis	Skor
	lain sesuai tipe pendinginan yang digunakan (lihat pada bagian sistem pendinginan), (4) Komponen sistem mekanisme katup: poros bubungan ( <i>cam shaft</i> ), pengungkit ( <i>tappet</i> ), batang pendorong ( <i>push rod</i> ), tuas penekan katup ( <i>rocker arm</i> ), katup dan pegas katup, (5) Komponen lain di luar keempat sistem yang telah disebutkan, yaitu: blok selinder, kepala selinder, torak (piston), batang torak ( <i>connecting rod</i> ), poros engkol, roda gila ( <i>fly wheel</i> ) dan puli penggerak.	
2.	Jelaskan kriteria minyak pelumas dan bahan bakar yang cocok untuk motor diesel!	
	<p>Kunci Jawaban</p> <p>Kriteria minyak pelumas dan bahan bakar yang cocok untuk motor diesel yaitu:</p> <p>a. biasanya berkode CB atau CC dengan nilai kekentalan SAE 30 atau SAE 40.</p> <p>b. bahan bakar motor diesel generator pada umumnya adalah solar. Solar yang baik harus memenuhi kriteria:</p> <ul style="list-style-type: none"> <li>• Tidak mudah menguap pada temperatur normal.</li> <li>• Mudah terbakar pada suhu antara 3500C – 5000C,</li> <li>• Tidak mudah membeku pada suhu yang dingin,</li> <li>• Memiliki kekentalan yang memadai sehingga mudah</li> <li>• disemprotkan oleh injector.</li> <li>• Kandungan sulfurnya rendah.</li> <li>• Memiliki daya pelumasan bagi pompa dan nozzle.</li> <li>• Memiliki angka cetane (kemampuan mencegah <i>knocking</i>) yang memadai.</li> </ul>	10
3.	Sebutkan fungsi sistem pelumasan pada motor diesel!	
	<p>Kunci Jawaban</p> <p>Sistem pelumasan pada motor diesel generator berfungsi untuk mengurangi keausan komponen-komponen mesin yang bergerak (bergesekan) dengan cara membentuk lapisan lipis yang disebut <i>oil film</i> pada permukaan komponen mesin yang berhubungan, sehingga tidak terjadi gesekan langsung.</p>	10
4.	Sebutkan fungsi sistem bahan bakar pada motor diesel generator !	
1	<p>Kunci jawaban:</p> <p>Sistem bahan bakar pada motor diesel berfungsi untuk mensuplay atau menyalurkan bahan bakar ke ruang bakar dengan takaran yang sesuai dengan kerja motor diesel tersebut.</p>	10

No	Soal Tes Tertulis	Skor
5.	Sebutkan fungsi masing-masing komponen sistem pelumasan pada motor diesel secara lengkap !	
	<p>Kunci Jawaban</p> <p>Komponen-komponen utama sistem pelumasan motor diesel antara lain:</p> <ul style="list-style-type: none"> <li>• Panci minyak pelumas atau karter (<i>oil pan</i>) sebagai tempat penampungan minyak pelumas.</li> <li>• Saringan kasar (<i>oil screen</i>) sebagai penyaring kotoran partikel atau logam pada minyak pelumas sebelum disalurkan ke pompa oli.</li> <li>• Pompa oli (<i>oil pump</i>) berfungsi sebagai pensirkulasi minyak pelumas dari panci oli (karter) ke komponen mesin yang membutuhkan pelumasan.</li> <li>• Saringan oli (<i>oil filter</i>) sebagai penyaring oli yang diterima dari pompa sebelum disalurkan ke komponen pemakai.</li> <li>• Indikator oli pelumas (<i>oil signal</i>) sebagai pemberi tanda atau isyarat normal atau tidaknya tekanan minyak pelumas saat mesin bekerja.</li> <li>• Saluran-saluran penyalur minyak pelumas ke komponen pemakai.</li> </ul>	15
6.	Sebutkan fungsi masing-masing komponen sistem bahan bakar pada motor diesel secara lengkap !	
	<p>Kunci jawaban:</p> <p>Fungsi masing-masing komponen sistem bahan bakar pada motor diesel yaitu:</p> <ul style="list-style-type: none"> <li>• Tangki bahan bakar berfungsi sebagai tempat penampungan bahan bakar motor diesel.</li> <li>• Keran berfungsi untuk membuka dan menutup aliran bahan bakar dari tangki ke saringan bahan bakar.</li> <li>• Saringan bahan bakar berfungsi untuk menyaring kotoran atau partikel-partikel kesil yang mengalir bersama bahan bakar, agar bahan bakar yang dialirkan ke pompa injeksi bahan bakar benar-benar bersih.</li> <li>• Mekanisme governor berfungsi untuk mengatur jumlah suplay bahan bakar ke injector sesuai dengan beban kerja mesin (putaran mesin).</li> <li>• Pompa injeksi bahan bakar berfungsi untuk menaikkan tekanan bahan bakar sehingga bahan bakar mampu membuka katup injeksi (melawan</li> </ul>	15



No	Soal Tes Tertulis	Skor
	<p>pegas penekan katup). sehingga proses penyemprotan bahan bakar dalam selinder berlangsung sempurna (bahan bakar berbentuk kabut/partikel kecil).</p> <ul style="list-style-type: none"> <li>• Injektor (katup injeksi bahan bakar) berfungsi untuk menyemprotkan bahan bakar bertekanan tinggi ke dalam ruang bakar sehingga proses pembakaran (langkah usaha) dapat berlangsung dengan baik.</li> </ul>	
7.	Jelaskan cara kerja sistem pelumasan pada motor diesel secara sistematis !	
	<p>Kunci Jawaban</p> <p>Cara kerja sistem pelumasan pada motor diesel yaitu: Ketika motor diesel generator bekerja pompa oli turut berputar, yang menyebabkan oli pelumas yang berada di panci oli atau karter tersedot ke atas dengan melalui saringan kasar terlebih dahulu. Setelah melewati pompa, minyak pelumas (oli) mengalami penyaringan kedua pada saringan oli (<i>oil filter</i>) yang lebih halus. Setelah disaring oli dialirkan ke indicator minyak pelumas, kemudian mengalir ke komponen-komponen yang membutuhkan pelumasan seperti ke kepala selinder (mekanisme katup), ke bantalan-bantalan (poros engkol, pena torak, cincin torak dan sebagainya). Setelah melumasi komponen-komponen tersebut oli pelumas kembali lagi turun ke panci oli atau karter membawa kotoran-kotaran atau partikel logam hasil gesekan juga panas komponen yang dilaluinya.</p>	15
8.	Jelaskan cara kerja sistem bahan bakar pada motor diesel secara sistematis !	
	<p>Kunci Jawaban</p> <p>Cara kerja sistem bahan bakar pada motor diesel yaitu, Ketika keran bahan bakar diputar ke posisi membuka maka bahan bakar akan mengalir ke pompa injeksi dengan melalui saringan bahan bakar terlebih dahulu. Disaat mesin mulai berputar, pompa injeksi juga turut bekerja atau memompakan bahan bakar ke injector melalui pipa tekanan tinggi. Tekanan bahan bakar yang tinggi mengakibatkan pegas penahan katup di dalam injector terdesak (membuka <i>nozzle</i>) dan bahan bakar terinjeksikan ke dalam ruang bakar. Bahan bakar yang berlebihan pada injector kemudian dialirkan kembali ke tangki bahan bakar berkat adanya relief valve</p>	10

No	Soal Tes Tertulis	Skor
	dan saluran pengembali. Terjadilah proses pembakaran yang menghasilkan gaya dorong untuk memutar poros engkol.	
	Skor Tertinggi	100

$$\text{Nilai tes tertulis peserta didik} = \frac{\text{Skor yang diperoleh peserta didik}}{\text{Skor Tertinggi}} \times 100$$

### 3. Keterampilan

Penilaian keterampilan terdiri dari: Penilaian Praktek pada saat melaksanakan Lembar Kerja.

Lembaran ini diisi oleh guru, untuk menilai keterampilan peserta didik. Berilah tanda cek (√) pada kolom skor sesuai kemampuan yang ditampilkan oleh peserta didik, dengan kriteria (rubrik) sebagai berikut:

4 = dilaksanakan dengan cara yang benar, dan lancar

3 = dilaksanakan dengan cara yang benar, namun tidak lancar

2 = dilaksanakan, namun caranya salah

1 = tidak dilaksanakan

No	Aspek yang dinilai	Skor				Nilai
		1	2	3	4	
1.	Diisi oleh Guru.....					
2.						
3.						
4.						
5.						
6.						

No	Aspek yang dinilai	Skor				Nilai
		1	2	3	4	
7.						
8.						

$$\text{Nilai tes pratek peserta didik} = \frac{\text{Skor yang diperoleh peserta didik}}{\text{Skor Tertinggi}} \times 100$$

## **Kegiatan Pembelajaran 2. Pengoperasian dan perawatan motor bensin sebagai sumber tenaga penggerak alat mesin pertanian**

**Estimasi Waktu Pembelajaran: 45 JP**

### **A. Deskripsi**

Pada Kegiatan Pembelajaran 2. Pengoperasian dan perawatan motor bensin sebagai sumber tenaga penggerak alat mesin pertanian ini, berisi tentang prinsip mengoperasikan dan merawat motor bensin sebagai tenaga penggerak alat mesin pertanian untuk proses kegiatan pertanian.

Diuraikan secara berurutan dan dilengkapi dengan gambar hitam putih dan berwarna, sehingga peserta didik lebih memahami. Setelah memahami uraian materi, peserta didik diminta untuk mencari informasi lain untuk pengembangan materi yang ada di buku teks ini, serta mengerjakan lembar kerja agar peserta didik terampil. Di akhir kegiatan pembelajaran, peserta didik diminta untuk mengikuti evaluasi untuk ketiga ranah, yaitu sikap, pengetahuan, keterampilan

### **B. Kegiatan Belajar**

#### **1. Tujuan Pembelajaran**

Setelah menyelesaikan Kegiatan Pembelajaran 2. Pengoperasian dan perawatan motor bensin sebagai sumber tenaga penggerak alat mesin pertanian ini, peserta didik mampu memahami prinsip kerja, mengoperasikan dan merawat motor bensin sebagai sumber tenaga penggerak alat mesin pertanian untuk proses kegiatan pertanian.

## 2. Uraian Materi

Salah satu sumber tenaga atau motor penggerak yang dipergunakan untuk mesin-mesin pertanian adalah motor bensin. Motor penggerak tersebut harganya relatif mahal dan mempunyai umur ekonomis tertentu. Agar motor penggerak tersebut mempunyai umur ekonomis sesuai dengan yang diharapkan, maka selain Anda harus mengetahui cara mengoperasikan dengan benar, juga diperlukan perawatan pada motor penggerak tersebut. Dalam kegiatan pembelajaran ini, fokus kegiatan pembelajaran lebih diarahkan pada perawatan motor bensin.

Perawatan motor penggerak dikelompokkan menjadi dua, yaitu perawatan harian dan perawatan berkala. Pada buku teks perawatan motor bensin ini, dibahas mengenai perawatan motor bensin silinder tunggal.

### a. Konstruksi Utama Motor Bensin

Komponen mesin bensin adalah komponen atau bagian - bagian utama yang ada dalam mesin bensin atau dalam bahasa tekniknya di sebut *gasoline engine*. Komponen komponen ini adalah suatu kesatuan yang saling bekerja sama dan bekerja secara terus menerus untuk menghasilkan tenaga putar yang pada akhirnya dirubah menjadi tenaga gerak melalui roda-roda.

Mesin bensin terdiri dari mesin itu sendiri dan berbagai macam alat bantu lainnya. Komponen mesin itu sendiri terdiri dari blok *cylinder*, kepala *cylinder*, piston, poros engkol, dan mekanisme katup. Alat bantu lainnya pada mesin dirancang untuk menopang kerja mesin. Diantaranya, pelumasan, pendinginan, pemasukan dan pembuangan (*intake and exhaust*), bahan bakar dan sistem kelistrikan.

## **Karakteristik Motor Bensin**

Karakteristik motor bensin adalah sebagai berikut:

- 1) Kecepatannya tinggi.
- 2) Mudah dalam pengoperasiannya.
- 3) Pembakarannya sempurna.
- 4) Digunakan pada mobil penumpang.
- 5) Kompresi rendah dibanding mesin solar
- 6) Konstruksi tidak sekuat mesin solar, hal ini karena mesin bensin cenderung lebih sedikit getarannya.
- 7) Hasil pembakaran mesin bensin lebih ramah terhadap lingkungan, berbeda dengan mesin diesel yang biasanya pada *exhaust manifold* lebih hitam
- 8) Yang dikompresikan berupa bahan bakar dan udara
- 9) Menggunakan busi sebagai media untuk membakar campuran udara dan bahan bakar di dalam silinder sebagai loncatan bunga api.

Dengan karakteristik sebagai mana disebut diatas, motor bensin banyak digunakan untuk kendaraan pribadi dan kendaraan kecil yang tidak memerlukan tenaga torsi yang besar.

## **Keunggulan dan kelemahan Motor Bensin dari Mesin Diesel**

Dibandingkan dengan motor diesel, motor bensin memiliki beberapa keuntungan di antaranya:

- 1) Tekanan kompresi yang dibutuhkan lebih kecil.
- 2) Konstruksi mesin lebih kecil dan tidak perlu sekokoh mesin diesel.
- 3) Berat mesin lebih ringan.
- 4) Getaran yang dihasilkan lebih kecil dengan suara yang halus.
- 5) Tidak memerlukan baterai terlalu besar pada awal penyalaan.
- 6) Konstruksi ruang bakar lebih sederhana.

- 7) Dalam akselerasi mesin jauh lebih responsif, jadi dalam mendahului kendaraan lain tentunya mudah dicapai.
- 8) Suara yang dihasilkan ketika mesin mulai dinyalakan hingga berakselerasi terdengar lebih halus.
- 9) Spesifikasi teknis mesin yang mudah dipahami. Hal ini berarti, bila mesin atau bagian komponen mesin yang rusak bisa diketahui gejalanya. kemudian, pada sisi perawatan berkala jauh lebih mudah serta murah.
- 10) Tingkat polusi alias pencemaran udara relatif rendah.

Kelemahan:

- 1) Terhadap beberapa tipe motor tertentu seperti produk Eropa atau beberapa merek Jepang, memerlukan penggunaan bahan bakar beroktan tinggi diatas 91. Jika menggunakan dibawah 91 menjadikan gejala *knocking* (mengetuk) pada mesin yang berdampak terhadap performa mesin yang menurun.
- 2) Biasanya torsi maksimal dapat diperoleh di tingkat putaran mesin tinggi
- 3) Sifat bahan bakar bensin lebih mudah terbakar, serta hal ini akan berbahaya bila terdapat kebocoran terhadap selang bensin, tangki bahan bakar atau karburator.
- 4) Mempunyai spesifikasi komponen yang cukup rumit. Sama halnya dengan mengadopsi teknologi VTEC (sistem pengaturan katup) seperti yang ada pada Honda. Di samping itu beberapa komponen juga perlu perawatan, seperti busi yang perlu diganti tiap usia pemakaian tertentu.
- 5) Mesin bensin lebih rentan pada air maupun banjir hal ini disebabkan banyaknya komponen kelistrikan seperti platina, distributor, busi maupun pada kendaraan tipe *Engine Control Unit* (ECU) pun rentan terhadap siraman air.

- 6) Di sebabkan oleh faktor yang kelima tersebut, maka mesin bensin dianggap kurang mempunyai ketahanan pada water hammer ketimbang mesin diesel.

b. Pengoperasian Motor Bensin

1) Pengecekan sebelum dioperasikan

**Persiapan**

Sebelum motor dihidupkan, ada beberapa hal yang harus selalu diperiksa:

- a) Periksa tangki bahan bakar, tambahkan bahan bakar bila perlu.
- b) Periksa oli di karter, bila kurang tambahkan dengan oli SAE 30 sampai batas tanda maksimum. Secara umum untuk mengetahui oli di karter pada motor, dapat menggunakan salah satu dari 3 macam cara dibawah ini, yaitu:
  - dengan tongkat penduga;
  - dengan mengisi oli karter sampai penuh (*over flow*);  
dan
  - dengan kaca penduga, di mana oli di karter dapat dilihat dari luar melalui kaca ini.

Waktu pemeriksaan oli, motor harus dalam posisi horizontal.

- c) Periksa air pendingin, tambahlah dengan air yang bersih bila air dalam bak pendingin kurang. Motor dengan pendinginan udara tidak memerlukan air.
- d) Periksa baut-baut agar tidak ada yang kendur atau hilang. Bila ada yang kendur, keraskan baut itu.

2) Pengoperasian motor bensin

**Menghidupkan**



Setelah persiapan selesai dan motor akan dihidupkan, lakukanlah hal-hal berikut ini:

- a) Bukalah keran bahan bakar.
- b) Setel tombol gas pada posisi "start".
- c) Tutup choke apabila motor/cuaca dalam keadaan dingin.
- d) Pasang tali starter (atau engkol) dan hidupkan motor.
- e) Setelah motor hidup, bukalah choke secara berangsur-angsur.
- f) Biarkan motor stationer  $\pm$  5 menit.
- g) Setelah itu, motor dapat dipergunakan untuk bekerja.

### **Mematikan**

Setelah pekerjaan dengan motor selesai, motor tidak boleh dimatikan begitu saja. Namun, ada urutan kerja yang harus dilakukan, yaitu:

- a) Bebaskan beban (muatan) kerja motor.
- b) Stationerkan tombol gas selama  $\pm$  5 menit.
- c) Tekan tombol untuk mematikan motor.
- d) Tutup keran bahan bakar.

### **Cara penyimpanan motor**

Umumnya, alat-alat proteksi tanaman hanya dipakai pada waktu-waktu tertentu atau ketika sedang terjadi ledakan hama saja, tidak setiap hari. Demikian pula dengan alat dan mesin pertanian lainnya. Cara penyimpanannya yang ceroboh dapat memperpendek umur alat-alat tersebut. Oleh karena itu, selama dalam penyimpanan yang agak lama, lakukanlah urutan kerja sebagai berikut:

- a) Kosongkan bahan bakar yang ada di tangki dan yang ada di karburator.
- b) Bukalah busi dan tuangkan beberapa cc oli SAE 30 ke ruang pembakaran. Putarlah poros engkol dengan tali starter agar oli tersebar ke seluruh dinding ruang bakar. Kemudian pasang busi kembali dengan tangan.
- c) Putarlah roda gila searah putaran motor. Pada saat putaran terasa berat, itu berarti saat kompresi di mana katup pemasukan dan katup pembuangan menutup. Kemudian, impitkanlah tanda "titik" atau tanda lainnya yang terdapat pada roda gila dan badan motor. Saat ini menunjukkan saat kompresi dan torak berada pada posisi TMA (titik mati atas).
- d) Simpanlah alat tersebut pada tempat yang tidak bocor dan tidak lembab. Sebaiknya alat ditaruh di rak atau di atas papan, jangan langsung di lantai. Tutuplah mesin dengan plastik atau benda lainnya agar tidak terkena debu.

c. Perawatan dan Perbaikan Motor Bensin

Pemeliharaan atau perawatan motor ada dua macam yaitu perawatan harian dan perawatan berkala. Perawatan harian meliputi pemeriksaan motor sebelum bekerja yaitu, pemeriksaan tangki bahan bakar, air pendingin, oli pelumas motor, *filter* (saringan) udara dan baut-baut yang kendur. Pada saat motor bekerja yang perlu diperhatikan adalah penunjuk oli (*oil indicator*) bekerja dengan normal atau tidak, suara motor, warna asap, kebocoran bahan bakar, air dan oli. Perawatan setelah selesai bekerja adalah pembersihan alat serta pemeriksaan bagian-bagian yang kendur.

Perawatan berkala dilakukan berdasarkan jumlah jam pemakaian motor penggerak. Jangka waktu perawatan berkala adalah bervariasi, tergantung

pada jenis motor, kondisi lapang, kualitas minyak pelumas dan cara menggunakan motor tersebut. Oleh karena itu setiap motor yang ada harus dilengkapi dengan buku petunjuk penggunaan (*Manual Operation*) sehingga pemeriksaan atau perawatan berkala pada mesin tersebut sesuai dengan buku petunjuk penggunaan

Sebagai gambaran untuk motor bensin, secara umum perawatan dapat dilakukan sebagai berikut:

1) Pemeliharaan sehari-hari

Pemeliharaan sehari-hari meliputi pemeriksaan motor sebelum bekerja, yaitu pemeriksaan tangki bahan bakar, air radiator, oli pelumas, filter saringan udara, dan baut-baut yang kendur. Yang perlu diperhatikan sewaktu motor bekerja adalah, apakah penunjuk oli bekerja dengan normal atau tidak, suara motor, warna asap, serta kebocoran bahan bakar, air, dan oli. Setelah selesai bekerja, adakan pembersihan alat serta pemeriksaan **baut-baut** yang kendur.

2) Pemeliharaan periodik

Pemeliharaan periodik adalah pemeliharaan pada waktu-waktu tertentu berdasarkan jumlah jam kerja motor. Misalnya, pada motor bensin untuk *Power Sprayer* 1-5 HP adalah sebagai berikut:

**Setiap 25 jam kerja**

- 1) Mengganti oli karter. Untuk motor baru, penggantian pertama adalah setelah 10 jam kerja.
- 2) Membersihkan filter saringan udara. Untuk tipe kering, cucilah filter dengan bensin, lalu peras dan keringkan.

Dalam buku petunjuk, kadang-kadang ada yang mengharuskan memasukkan filter yang sudah kering ke oli SAE 30, kemudian diperas dan dipasang kembali.

Untuk tipe basah, cucilah filter dengan bensin lalu keringkan dan pasang kembali; kemudian isilah dengan oli SAE 30 yang baru sampai batas tanda yang dianjurkan.

**Setiap 50 jam kerja**

- 1) Jika perlu, keraskanlah baut kepala silinder.
- 2) Membersihkan filter bahan bakar.
- 3) Membersihkan busi dan menyetel jarak renggang 0,6-0,7 mm.

**Setiap 300 s.d 599 jam kerja**

- 1) Membersihkan ruang pembakaran dan bila perlu, katup diasah.
- 2) Menyetel dan membersihkan platina.
- 3) Bila perlu membersihkan/mengganti ring torak.

Sebagai gambaran untuk motor bensin satu silinder, secara umum perawatan berkala dapat dilihat seperti tabel berikut:

**Tabel 2. Pemeriksaan berkala motor bensin satu silinder**

No	Baagian yang diperiksa	Harian	50 Jam	100 Jam	300 Jam	600 Jam
1.	Oli pelumas	•	x	x		
2.	Bahan bakar	•				
3.	Saringan udara	•		x		
4.	Baut-baut/mur	•				
5.	Katup-katup		x			x
6.	Busi			x		

#### Keterangan

- = Periksa
- X = Ganti/setel/bersihkan (untuk motor baru 10 jam pertama dan 50 jam kedua)

Tujuan dari pemeliharaan dan perawatan, pada motor penggerak adalah untuk menjaga agar motor penggerak selalu dalam keadaan baik atau siap pakai. Bagian-bagian motor penggerak yang perlu mendapatkan perawatan meliputi: air pendingin, sirkulasi bahan bakar oli (minyak pelumas mesin), sistem pengapian/penyalaan dan sistem saringan udara.

#### d. Perawatan sistem pelumasan

Salah satu usaha untuk meninggikan efisiensi motor bensin adalah dengan mengurangi gesekan. Gesekan terjadi bila ada gaya-gaya yang berlawanan. Untuk mengurangi gesekan pada bagian-bagian yang bergerak serta mengisi rongga-rongga antara bagian-bagian yang bergerak diberi minyak pelumas.

Minyak pelumas motor yang digunakan adalah SAE 30, kecuali pada motor tua, yang jarak antara bagian-bagian yang bergerak atau berputar lebih renggang, sehingga harus menggunakan oli yang lebih kental yaitu SAE 40. Keteledoran dalam pemeriksaan oli dan penggunaan oli, serta pemakaian oli yang tidak murni dan rendah mutunya akan mengakibatkan kerusakan total, misalnya katup terbakar atau bengkok, piston macet, metal duduk dan atau metal jalan terbakar, dan sebagainya. Semua ini merupakan kerusakan berat, dapat terjadi hanya beberapa saat saja. Oleh karena itu, hal-hal sebagai berikut perlu diperhatikan.

- 1) Gunakanlah oli bermutu baik dan jangan berganti-ganti merek.

- 2) Periksa oli sebelum motor dihidupkan dan bila perlu tambahkan sampai batas yang diharuskan.
- 3) Gantilah oli tepat pada waktunya.

Fungsi pelumas antara lain:

- 1) Memberi pelumas pada bagian-bagian yang bergerak/bergesek.
- 2) Menjadi bantalan antara dua metal yang bergerak/bergesek.
- 3) Sebagai pendingin, karena panas diserap oli dan didinginkan di ruang karter.
- 4) Penghantar panas dari dinding torak ke dinding silinder karter.
- 5) Sebagai "*seal*" untuk mencegah kebocoran kompresi ke ruang karter.
- 6) Sebagai pencuci bagian-bagian yang aus yang diendapkan dalam bak oli.

**Cara pelumasan:**

- 1) Dengan memercikkan atau oli dituang ke stang torak dengan menggunakan sendok oli. Sistem ini ada pada motor kecil.
- 2) Dengan pompa oli; ada beberapa macam tipe pompa oli:
  - a) tipe plunyer (baca: plunyer = torak pendorong)
  - b) tipe roda gigi
  - c) tipe *trichoid* (rotor, bintang)

Bagian-bagian saluran oli dan karter adalah:

Saringan oli (kadang-kadang dipasang magnet untuk menarik partikel metal yang aus), pompa oli, filter oli, penunjuk oli (untuk menunjukkan apakah oli beredar dengan normal atau tidak). Saluran saluran oli menuju ke bagian-bagian penting, yaitu bagian kepala silinder (katup OHV),

bagian kruk as (metal jalan dan metal duduk), bagian piston/stang piston, dan roda-roda gigi.

### **Klasifikasi oli pelumas**

Menurut API (*American Petroleum Institute*), oli pelumas dibedakan atas:

Untuk motor bensin :	service ML (motor <i>light</i> )	Untuk kerja ringan
	service MM (motor <i>medium</i> )	Untuk kerja sedang
	service MS (motor <i>severe</i> )	Untuk kerja berat
Untuk motor diesel :	service DG (diesel <i>general</i> )	Untuk kerja ringan
	service DM (diesel <i>medium</i> )	Untuk kerja sedang
	service DS (diesel <i>severe</i> )	Untuk kerja berat

### **Kekentalan oli**

Semua oli dapat berkurang derajat kekentalannya atau menjadi lebih encer bila dipanasi. Oli akan semakin kental bila didinginkan. Oleh karena itu, derajat kekentalan oli ditentukan pada suhu tertentu. SAE (*Society Automotive Engineers*) mengklasifikasikan oli berdasarkan sifat tersebut di atas, dengan membubuhkan angka di belakang SAE. Semakin besar angkanya, oli semakin kental. Kita mengenal misalnya:

- 1) Oli SAE 10 untuk oli hidrolis.
- 2) Oli SAE 30 untuk oli motor penggerak.
- 3) Oli SAE 40 untuk oli motor penggerak.
- 4) Oli SAE 90 untuk oli transmisi.
- 5) Oli SAE 140 untuk oli gardan.

Di samping yang tersebut di atas, masih ada beberapa jenis oli, antara lain oli dengan kekentalan ganda (*multi viscosity oils*). Misalnya, oli SAE 20 W-40, yang dapat menggantikan oli SAE 30.

Dalam buku petunjuk motor tertentu, biasanya disebutkan jenis pemakaian oli yang dianjurkan oleh pabriknya. Misalnya, pakailah oli SAE 30 service MS; artinya, oli yang dianjurkan adalah service MS dengan kekentalan SAE 30.

### **Cara mengganti oli**

Waktu penggantian oli ditentukan oleh jam kerja motor (lihat bagian pemeliharaan motor). Cara mengganti oli harus mengikuti prosedur berikut:

- 1) Pada waktu (jam kerja) yang ditentukan (misalnya 100 jam kerja).
- 2) Setelah selesai kerja (waktu motor panas) atau hidupkan dahulu motor  $\pm$  5 menit.
- 3) Buka baut pengeluaran oli dan baut pemasukan oli agar oli mengalir dengan lancar.
- 4) Tampung oli bekas di dalam kaleng dan periksalah oli bekas itu dengan tangan, kalau-kalau ada pecahan-pecahan metal. Jika ada yang mencurigakan, bongkarlah motor.
- 5) Tutup baut pengeluaran oli dan isi oli sampai batas yang dianjurkan.

#### **e. Perawatan sistem pendingin**

Tujuan sistem pendinginan adalah mencegah suhu yang sangat tinggi, sehingga dapat merusak bagian-bagian dinding silinder, torak, katup, dan bagian-bagian motor lainnya, serta mencegah kerusakan oli pelumas yang melumasi bagian-bagian tersebut.



Ada beberapa macam sistem pendinginan yaitu:

1) Sistem pendinginan udara

Udara pada motor terutama dialirkan ke bagian kepala silinder dan silinder blok. Udara diembuskan dari kipas angin atau dapat juga dari laju gerak motor, yaitu seperti pada sepeda motor.

Untuk memperluas permukaannya, kepala silinder di daerah silinder blok dibuat bersirip

Tutup motor yang terbuat dari kaleng/plat berguna untuk keindahan dan menahan debu serta mengarahkan udara pendingin.

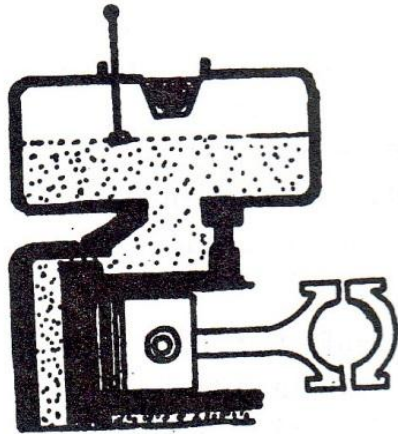
2) Sistem pendinginan air

a) Sistem *hopper*

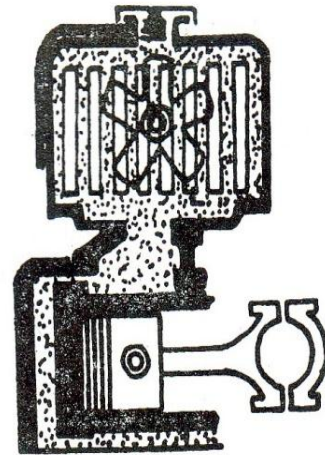
Bak air (tangki air) berhubungan dengan ruang yang disebut "Mantel air", yang ada di sekeliling kepala silinder dan silinder liner. Pada sistem *hopper* terdapat pelampung penunjuk air.

Pelampung ini naik bila air di *hopper* penuh, dan turun jika air kurang karena penguapan.

Cara pendinginannya berdasarkan aliran konversi air, yaitu air di sekitar kepala silinder dan dinding silinder menjadi panas, sehingga berat jenisnya turun, air lalu naik dan didinginkan di *hopper*. Sebaliknya, air di *hopper*, yang lebih dingin, akan turun ke mantel air (lihat gambar 2.1).



**Gambar 12. Sistem pendingin air tipe *hopper***

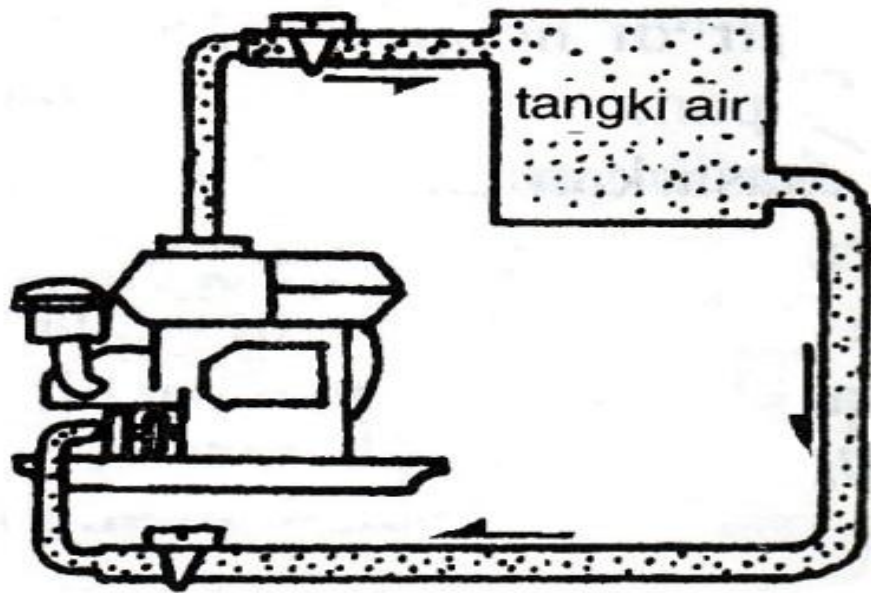


**Gambar 13. Sistem pendingin air tipe *radiator***

b) Sistem radiator

Pada sistem ini, air didinginkan dengan kipas angin. Untuk mempercepat pendinginan, air dilewatkan melalui pipa-pipa air dengan kisi-kisi dari plat tembaga, sehingga dari luar tampak seperti bentuk sarang tawon; bentuk ini biasanya disebut kondensor. (lihat gambar 2.2). Pada mobil terdapat pompa air untuk memperlancar aliran air dari "radiator" ke mantel air dan berputar ke radiator kembali. Mesin-mesin pertanian yang kecil (5-18 HP) tidak menggunakan pompa air, tetapi sistem konversi air seperti pada tipe *hopper*. Tutup tangki radiator adalah tutup yang bertekanan tertentu (*radiator pressure cap*). Pada tutup radiator motor buatan Jepang biasanya tertera besar tekanannya, misalnya 0,5 (kg/cm') atau 0,8 (kg/cm<sup>2</sup>).

- c) Untuk motor stationer,  
Misalnya *rice mill* dan *huller*. Biasanya pompa air dan sebagainya ditambah perlengkapan tangki air yang disebut *thermosyphon* (lihat gambar 2.3).



Gambar 14. Tipe hopper atau tipe *radiator* dengan tambahan "*thermosyphon*"

- f. Perawatan sistem pengapian

Tujuan utamanya adalah menimbulkan loncatan api listrik pada busi di akhir langkah kompresi. Arus listrik yang timbul berasal dari koil yang terdiri atas dua gulungan (kumparan) kawat, yang disebut kumparan primer dan kumparan sekunder. Kedua macam kawat tersebut dikumparkan pada lamena-lamena besi lunak. Pada roda gila dipasang 3-4 buah magnet permanen. Karena adanya perubahan medan magnet pada saat roda gila berputar, maka terjadi arus di kumparan primer, yaitu arus lemah 6-8 volt. Untuk menimbulkan loncatan api pada busi diperlukan voltase yang tingginya sampai 15.000 volt atau lebih

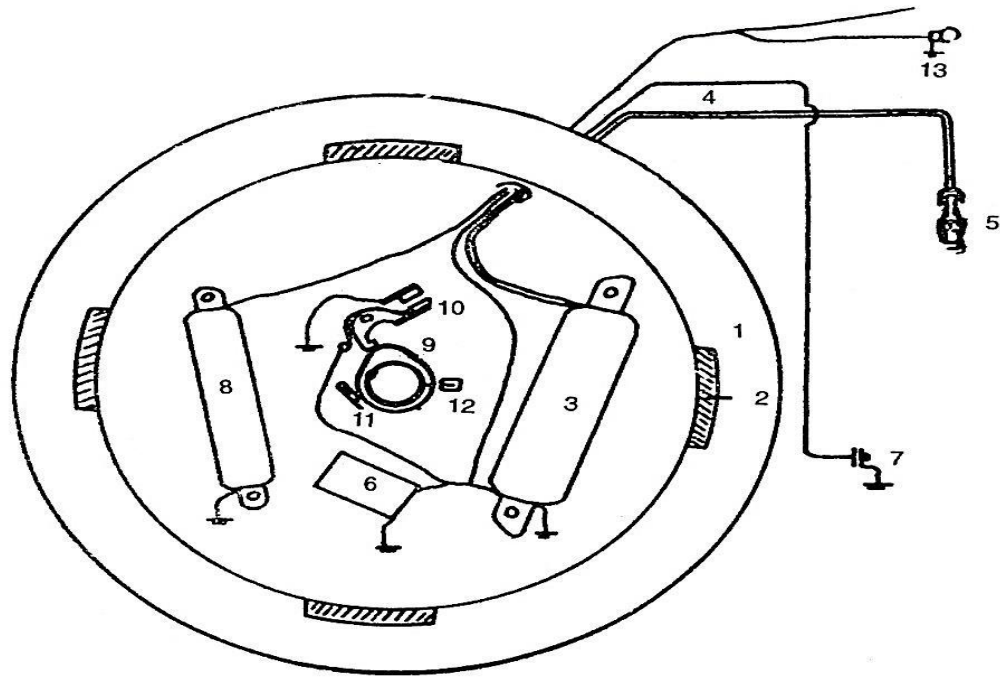
(tergantung pada jarak kerenggangan busi). Untuk mencapai voltase tersebut diperlukan alat lain, yaitu platina dan kondensor.

Platina memutuskan arus dan kondensor memperbesar voltase arus sekunder dan mencegah loncatan api di platina pada saat platina terbuka.

Pada saat platina membuka, arus primer terputus dan menimbulkan arus induksi pada kumparan sekunder dengan voltase yang tinggi, sehingga terjadi loncatan api listrik pada busi (lihat gambar 2.4). Koil atau spul untuk lampu mempunyai hubungan koil, platina, dan kondensor. Motor dimatikan lewat tombol "stop", sehingga arus yang timbul mengalir ke massa (lihat gambar 2.4).

### **Platina dan Kondensor**

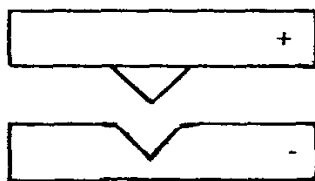
Ketika mengganti platina, kedudukan platina (+) dan (-) harus tepat, jangan miring atau meleset. Berilah sedikit gemuk (grease) pada tempat yang tersedia untuk melumasi noken (bubungan), sehingga sepatu platina yang kontak dengan bubungan tidak cepat aus. Jika aus, kedudukan jarak renggang platina akan berubah. Oleh karena itu pada waktu-waktu tertentu, platina harus diperiksa dan disetel kembali. Jarak kerenggangan platina adalah 0,3 mm-0,35mm. Platina yang bopeng biasanya disebabkan oleh kondensor yang bocor atau kapasitas kondensor terlalu rendah atau terlalu tinggi. Oleh karena itu, gunakan kondensor yang mempunyai voltase dan kapasitas yang sama. Platina yang bopeng dapat diasah atau diganti. Penggantian platina sebaiknya bersamaan dengan penggantian kondensor. (lihat gambar 2.5)



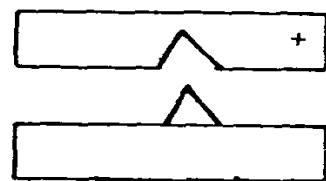
**Gambar 15. Sistem listrik**

Keterangan:

- |                |                                 |
|----------------|---------------------------------|
| 1. Roda gila   | 8. Spul lampu                   |
| 2. Magnet      | 9. Bubungan (noken)             |
| 3. Koil        | 10. Platina                     |
| 4. Kabel busi  | 11. Sikat (tempat gemuk/greese) |
| 5. Busi        | 12. Tanda penyetelan platina    |
| 6. Kondensor   | 13. Lampu                       |
| 7. Tombol stop |                                 |



(a)



(b)

**Gambar 16. Platina yang bopeng**

Apabila keadaan terus-menerus sepertigambar 2.5(a), ada kemungkinan kapasitas kondensor terlalu besar; dan jika terus-menerus seperti gambar 2.5(b) (dengan bukit di bagian (-), ada kemungkinan kapasitas kondensor yang dipakai terlalu kecil.

### **Cara menyetel platina**

- 1) Putarlah roda gila searah dengan perputaran motor.
- 2) Sebelum torak mencapai TMA saat kompresi impitkanlah tanda F (*Firing*) yang terdapat pada roda gila dengan tanda garis yang terdapat pada badan motor.
- 3) Penyetelan platina 0,35 mm: kendurkan baut peneras platina, setel platina 0,35 mm dengan *feeler gauge*, dan keraskan kembali baut peneras platina.
- 4) Periksa kembali jarak renggang platina dengan *feeler gauge* (0,35 mm).
- 5) Apabila platina bopeng atau kotor, asahlah dengan ampelas halus dan kemudian bersihkan dengan lap bersih.

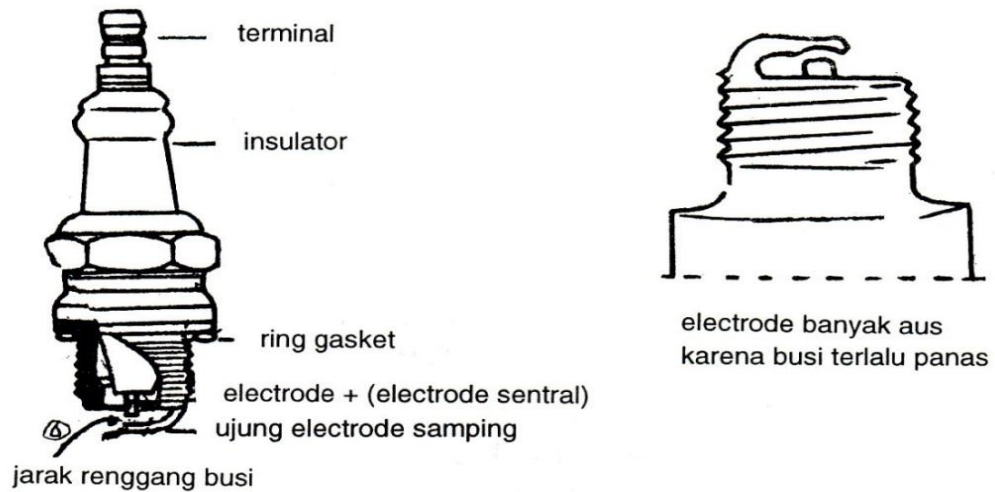
Sebenarnya, platina harus diasah dengan batu asah (*oilstone*) dan tidak dianjurkan diasah dengan ampelas halus. Namun, karena keadaan, anjuran ini tidak dihiraukan.

### **Busi**

Fungsi busi adalah menghasilkan loncatan api listrik. Pada saat mengganti busi, gunakanlah busi yang sama dengan aslinya atau yang identik jika terpaksa menggunakan merek lain. Ini disebabkan banyaknya macam dan tipe busi. Biasanya, dalam buku petunjuk sudah ada saran busi tipe

apa yang harus dipakai. Ukuran busi biasanya 10 mm, 14 mm, dan 18 mm (diameter uliran).

Ada 3 jenis busi, yaitu busi panjang, busi sedang, dan busi pendek (panjang uliran).



**Gambar 17. Busi**

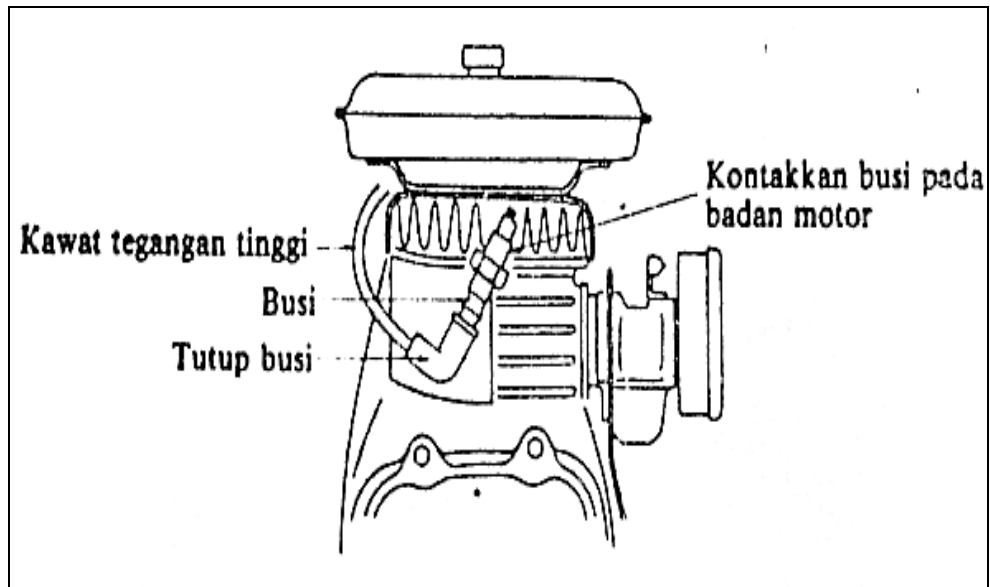
### **Pengapian pada busi**

Sistem pengapian terdiri atas kumparan pengapian, pemutus kontak platina, roda gaya dan busi. Yang paling penting dalam merawat sistem penyalan adalah pemeliharaan loncatan api. Loncatan api diperlukan agar pembakaran bahan bakar dapat berlangsung terus menerus agar mesin hidup.

Untuk memeriksa loncatan api, lakukan sebagai berikut,

- 1) Lepaskan tutup busi dan gunakan kunci busi, lepaskan busi dari kepala silinder,
- 2) Masukkan businya ke tutup busi seperti tampak pada gambar, Letakkan sedemikian rupa sehingga mengenai badan (massa),

- 3) Tarik tali stater dan periksa apakah terjadi loncatan api diantara kerenggangan (*gap*) elektroda. Loncatan api ini harus kuat dan berwarna biru putih, loncatan api yang seperti ini dikatakan normal.

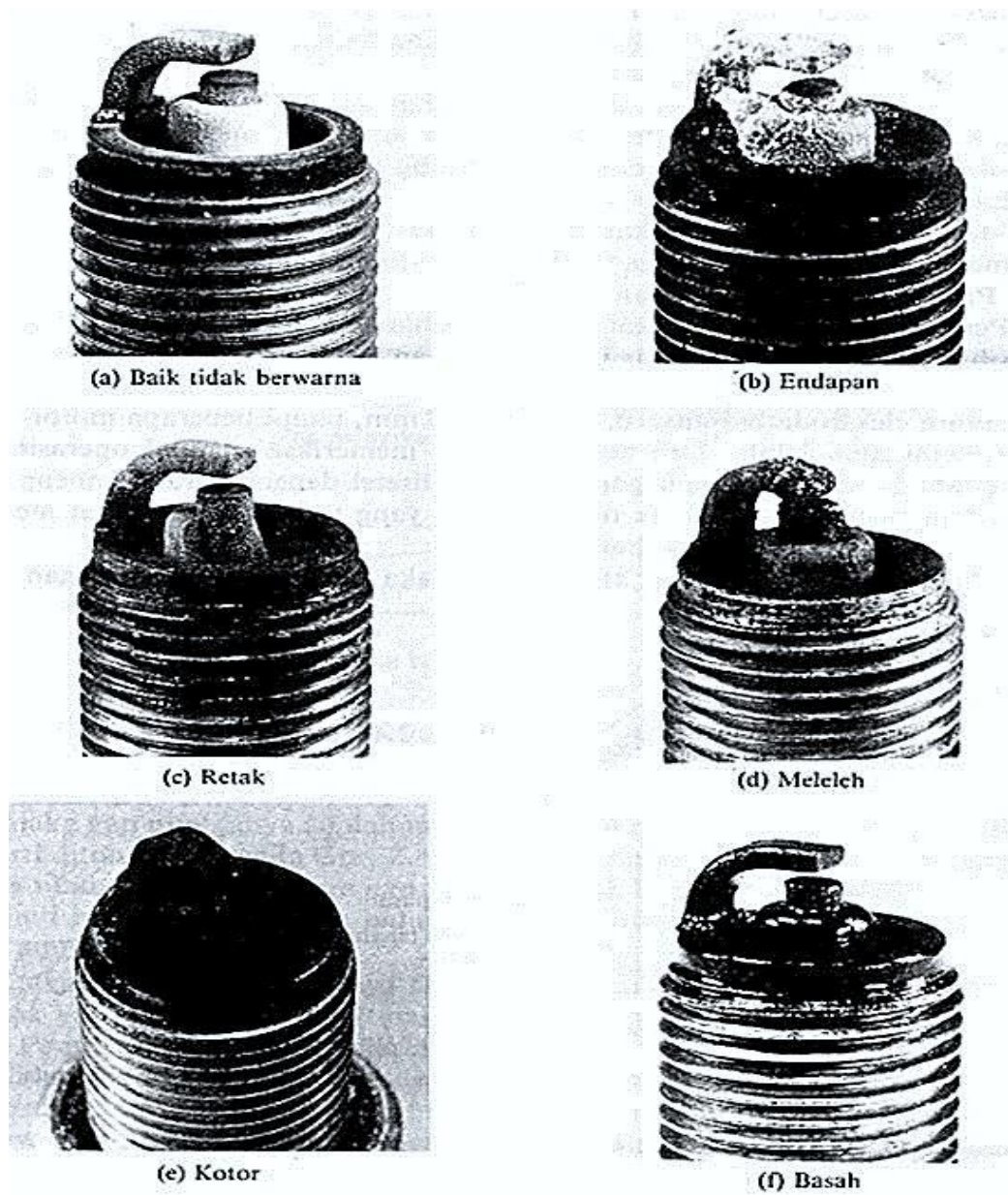


**Gambar 18. Pemeriksaan loncatan api**

### **Pemeriksaan Busi.**

Perubahan warna pada elektroda dan isolasi busi, menunjukkan kondisi dari busi itu sendiri. Jika isolatornya berwarna kuning atau sawo matang atau coklat, kondisi seperti ini busi masih dalam keadaan baik. Tetapi jika businya dalam kondisi seperti tampak pada gambar di bawah ini, busi tersebut harus dibersihkan dan diperbaiki.





**Gambar 19. Kondisi busi**

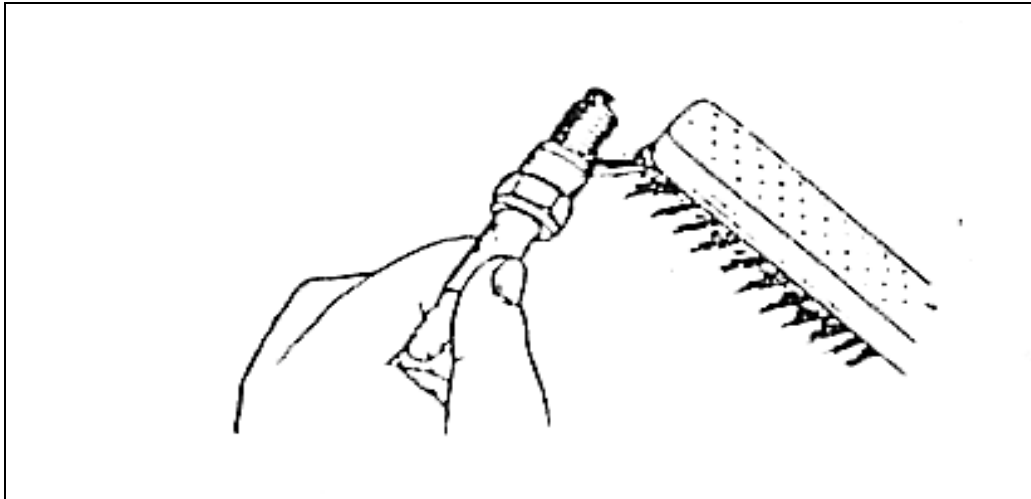
Beberapa indikator kondisi busi yang kurang baik adalah;

- 1) Berjelaga atau basah, hal ini di sebabkan pembakaran yang terjadi tidak sempurna, sehingga membentuk jelaga dan basah.

- 2) Endapan keputih-putihan ini di sebabkan karena minyak yang terbakar melekat di sekitar elektroda.
- 3) Retak, hal Ini di sebabkan adanya tegangan dari ekspansi yang tidak normal atau dampak thermis (perubahan suhu mendadak)
- 4) Elektroda usang, hal ini diakibatkan karena korosi dan oksidasi
- 5) Meleleh, hal ini disebabkan karena kondisi yang tidak normal dan daerah yang meleleh menimbulkan banjolan-banjolan bulat.

### **Membersihkan dan memperbaiki busi**

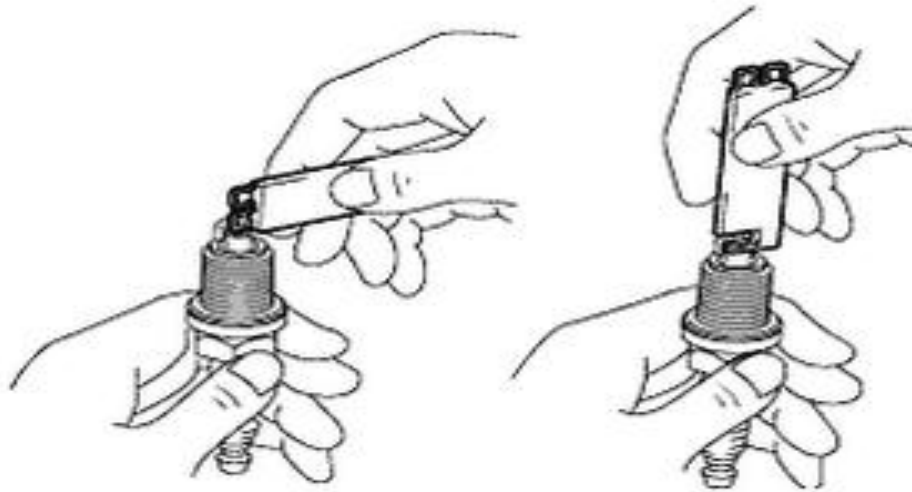
Untuk membersihkan busi, gunakanlah sikat kawat halus atau amplas halus. Bersihkan semua endapan karbon dan karat pada bagian atas isolator, lihat gambar.



**Gambar 20. Membersihkan busi (dengan sikat kawat)**

Penyetelan kerenggangan (*gap*) disesuaikan dengan ukuran yang dikehendaki, *gap* elektroda biasanya berjarak 0.63 sampai 0.8 mm, tetapi ada beberapa jenis motor *gap* elektroda berjarak 1,0 mm atau lebih. Jadi penting sekali harus memiliki buku manual operasinya sebagai pegangan.

Jika *gap* elektroda terlalu lebar atau sempit, *gap*nya harus disetel dengan cara membengkokkan kedalam atau keluar, apabila lebarnya tidak terlalu besar dapat dibentuk/dipukul perlahan-lahan, perhatikan gambar.



**Gambar 21. Gap busi**

### **Cara menyetel busi**

Busi harus dijaga agar selalu dalam keadaan baik. Baik atau tidaknya keadaan busi dapat dilihat atau diperkirakan dengan melihat warna permukaan elektroda dan bagian dalam insulator, warnanya harus putih kecokelatan, tanpa ada endapan arang.

- 1) Busi harus sering dibersihkan terutama untuk motor 2 tak.
- 2) Setel kerenggangan busi, yaitu 0,6-0,7 mm, dengan menggunakan *feeler gauge*.
- 3) Pakailah tipe busi yang dianjurkan menurut buku petunjuk, karena busi terdiri atas bermacam-macam merek dan tipe. Ada busi panjang, sedang, pendek, busi panas, sedang, dingin, dan lain-lain.

4) Cara memasang dan membuka busi: pertama, pasanglah busi dengan jari tangan sampai keras. Setelah itu, putarlah busi kira-kira  $1/5-1/4$  lingkaran dengan menggunakan kunci busi. Hindari pemasangan yang terlalu keras atau terlalu kendur, karena dapat merusak uliran.

Sebaliknya ketika membuka busi, gunakanlah kunci busi untuk mengendurkan busi, dan setelah itu baru busi dibuka dengan jari-jari tangan.

g. Perawatan sistem saringan udara (*Air Filter*)

Udara yang dihisap motor mengandung kotoran yang apabila ukurannya melebihi tebal lapisan pelumas dapat menimbulkan keausan yang berlebihan. Fungsi saringan udara (*air filter*) adalah menghilangkan debu dan kotoran yang terdapat pada udara yang masuk ke dalam karburator atau silinder mesin. Dengan saringan yang baik motor dapat bertahan selarna 3.000 jam dalam udara yang berdebu. Udara yang dihisap dapat juga dihitung melalui perbandingan bahan bakar yang terpakai dengan udara yang tersedia, dan untuk motor bensin 1: 11.

Beberapa syarat yang harus dipenuhi oleh saringan udara , yaitu:

- 1) Mempunyai kemampuan menyaring yang baik;
- 2) Menimbulkan kehilangan tekanan yang kecil (1 s/d 2% kehilangan terhadap daya);
- 3) Pemeliharaan mudah, murah dan jangka waktu pemakaian diatas 100 jam;
- 4) Volumnya kecil, dengan diameter 3-4 kali lubang saluran pemasukan;
- 5) Tidak merintang pengaliran udara yang masuk ke dalam silinder motor;
- 6) Berkemampuan meredam suara;
- 7) Mempunyai kemampuan memadamkan api balik (pada motor bensin).

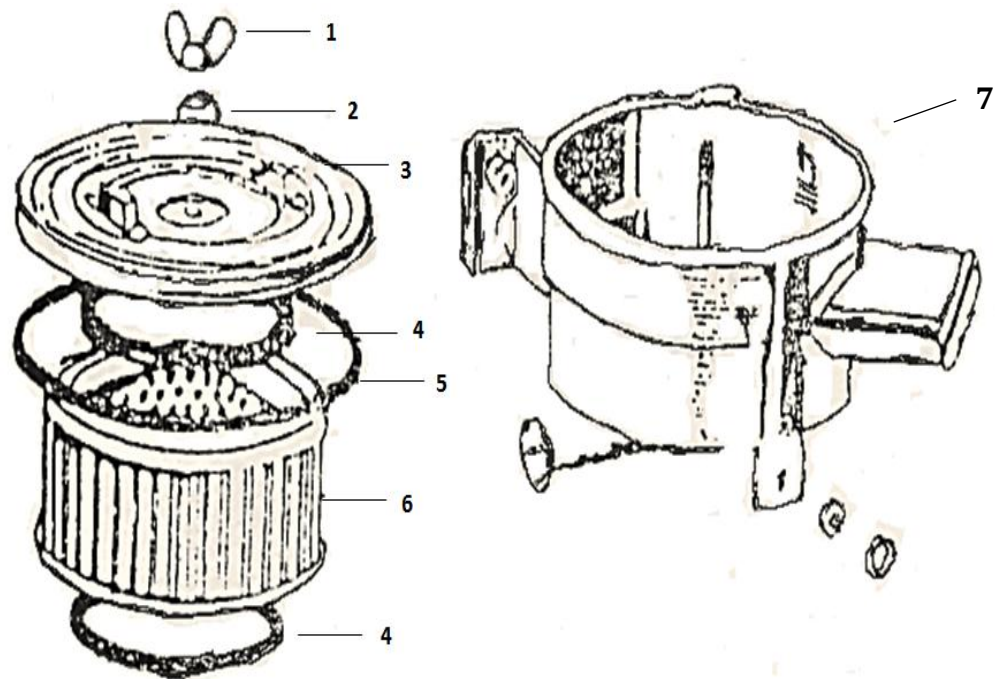
Kemampuan menyaring kotoran dan saringan udara dapat dilihat pada Tabel 3 berikut.:

**Tabel 3. Jenis saringan dan kemampuan menyaring kotoran**

No.	Jenis Saringan	Kemampuan Menyaring
1.	Saringan kasa	Baik
2.	Saringan siklon atau sentrifugal	95%
3.	Bahan yang dibasahi minyak	95% - 97%
4.	Saringan berisi minyak atau kertas	98% - 99,5%
5.	Saringan kombinasi (rendam minyak siklus)	98% - 99,5%

### **Tipe Saringan udara**

Tipe atau jenis, saringan udara ada dua, yaitu tipe kering dan tipe basah. Pada tipe kering menggunakan elemen kertas. Pada tipe basah ada dua yaitu jenis busa beroli dan jenis saringan kawat dengan bak oli. Elemen jenis kering atau kertas hanya dapat menghilangkan  $\pm 10\%$  dari kotoran yang terdapat dalam udara sedangkan jenis busa beroli dapat menghilangkan 90-95% kotoran dalam udara, karena debu dan kotoran tertangkap oleh oli dalam elemen busa.

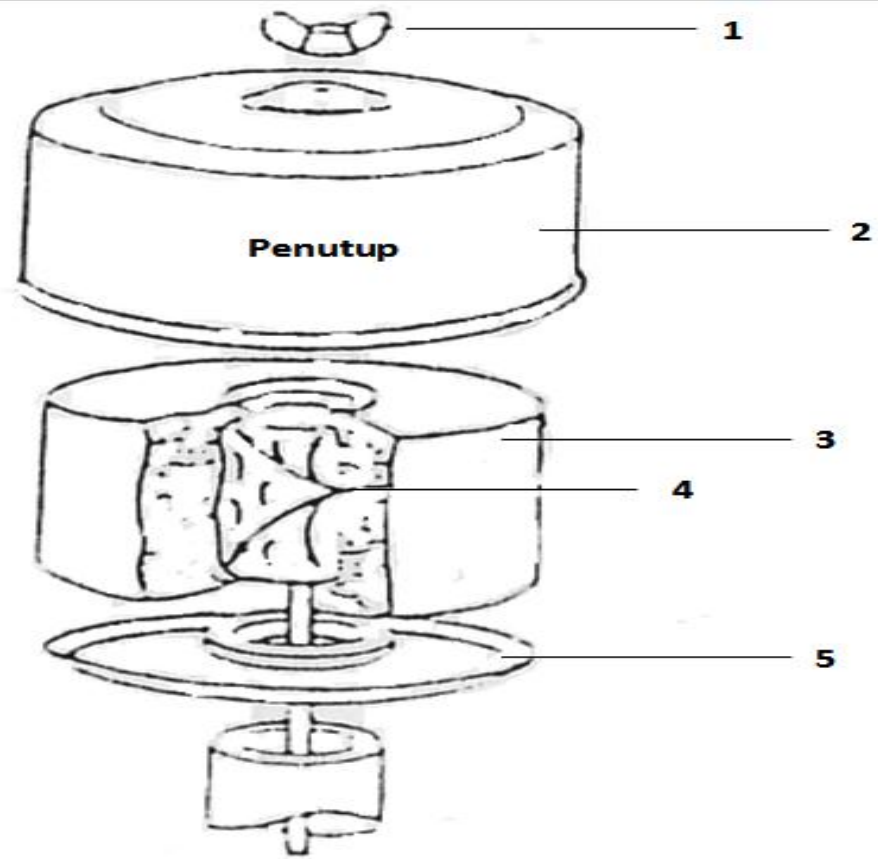


**Gambar 22. Penyaring udara tipe kering dengan elemen kertas**

Keterangan:

- 1) Mur kupu-kupu
- 2) Ring (*washer*)
- 3) Tutup saringan
- 4) Gasket
- 5) Tutup gasket
- 6) Elemen saringan
- 7) Dudukan saringan

Pada tipe basah elemennya adalah berupa anyaman kawat baja dan menggunakan oli SAE 30 yang diisikan pada bak ruang filter dalam jumlah tertentu. Pada setiap bak ruang filter terdapat tanda titik atau tanda panah sebagai patokan untuk jumlah oli tersebut. Pengisian oli yang berlebihan akan mengakibatkan oli masuk ke ruang pembakaran, hal ini akan menimbulkan kerak karbon dan menurunkan efisiensi tenaga motor.

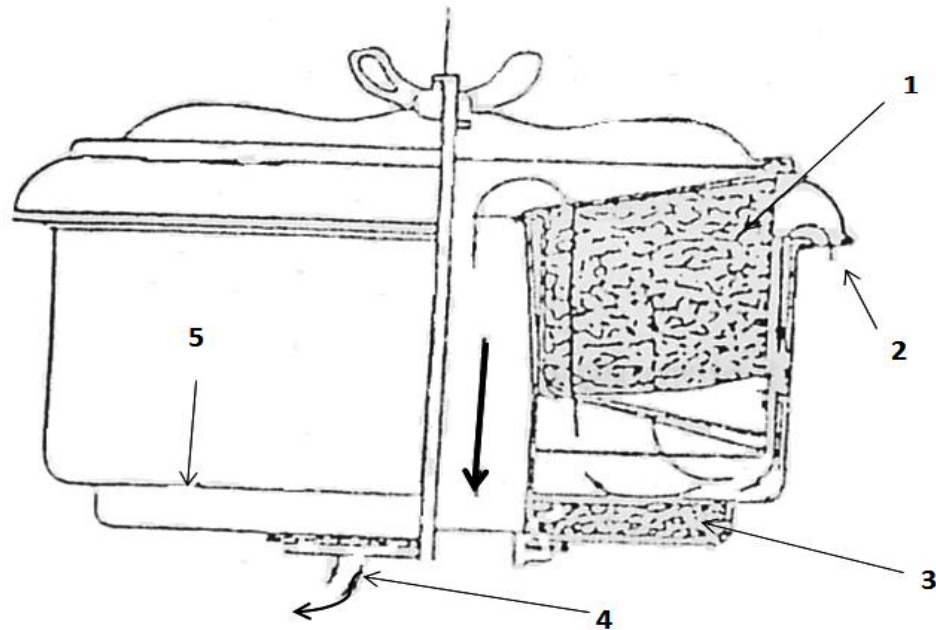


**Gambar 23. Penyaring udara tipe basah busa beroli**

Keterangan:

- 1) Mur kupu-kupu
- 2) Penutup
- 3) Busa beroli
- 4) Bibir gasket
- 5) alas

Apabila pengisian oli kurang, maka penyaring udara tidak sempurna, ring piston dan silinder cepat aus. Untuk tipe basah jenis bak beroli sangat jarang digunakan pada motor bensin silinder tunggal ukuran kecil maupun sedang.



**Gambar 24. Penyaring udara tipe basah jenis bak beroli**

Keterangan:

- 1) Bahan penyaring
- 2) Udara masuk
- 3) Bak oli
- 4) Udara bersih menuju karburator
- 5) Permukaan oli

h. Perawatan sistem bahan bakar motor bensin

1) Bahan Bakar Bensin

Bensin harus mempunyai angka oktan tinggi dan mampu menghilangkan karat atau elemen elemen pembentuk *Gum* (getah) serta ditambahkan beberapa bahan kimia tertentu untuk meningkatkan daya tahan bensin terhadap timbulnya detonasi (*knocking*) serta mudah



menguap akan tetapi tidak boleh terlalu mudah menguap karena dapat menyebabkan terjadinya *vapour lock* pada saluran bahan bakar

Kriteria utama yang harus dipenuhi bahan bakar yang akan digunakan dalam motor bakar adalah sebagai berikut:

- a) Proses pembakaran bahan bakar dalam silinder harus secepat mungkin dan panas yang dihasilkan harus tinggi.
- b) Bahan bakar yang digunakan harus tidak meninggalkan endapan atau deposit setelah pembakaran karena akan menyebabkan kerusakan pada dinding silinder.
- c) Gas sisa pembakaran harus tidak berbahaya pada saat dilepas ke atmosfer.

Spesifikasi bahan bakar bensin berdasarkan perusahaan minyak di Indonesia antara lain adalah:

- a) Pertamax Plus

Adalah bahan bakar motor bensin tanpa timbal yang diproduksi dari *High Octane Mogas Component (HOMC)* yang berkualitas tinggi ditambah dengan bahan aditif generasi terbaru sesuai dengan kebutuhan yang direkomendasikan pabrikan kendaraan bermotor. Bahan bakar ini diformulasikan khusus untuk memenuhi tuntutan akan bahan bakar minyak yang dapat melayani mesin yang bekerja pada kompresi tinggi tetapi ramah lingkungan dan lebih aman terhadap kesehatan manusia.

Pertamax plus mempunyai angka oktan minimal 95 dimana angka oktan ini lebih tinggi dari premix dan premium. Pertamax plus dipasarkan tanpa diberi pewarna (bening) direkomendasikan untuk

kendaraan keluaran tahun 1992 keatas atau kendaraan yang menggunakan katalistik converter.

b) Pertamax

Adalah bensin tanpa timbal dengan kandungan aditif generasi mutakhir yang dapat membersihkan *Intake Valve Port Fuel Injektor* dan ruang bakar dari carbon. Mempunyai angka oktan 92 dan dapat digunakan pada kendaraan dengan kompresi yang tinggi.

c) Premium Tanpa Timbal (Super TT)

Adalah bahan bakar motor bensin yang tidak mengandung timbale dan komponen HOMC. Bahan bakar ini dapat digunakan pada kendaraan yang menggunakan *Catalitic Converter*.

d) Premium

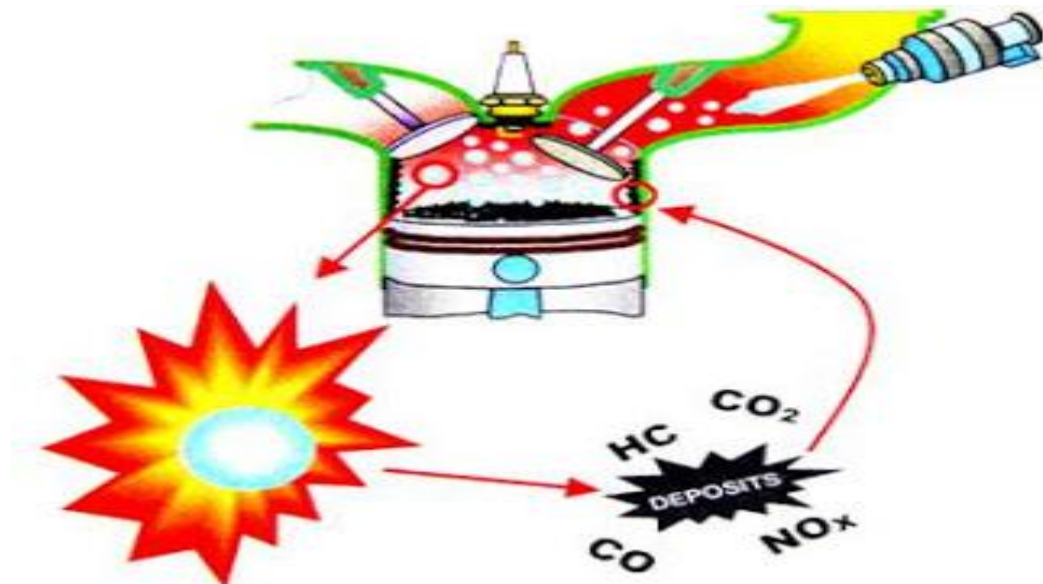
Adalah bahan bakar dilihat dengan warnanya kekuningan yang jernih, mengandung timbale sebagai *octane booster* (TEL). Warna kuning pada premium ini diakibatkan oleh penambahan. Umumnya premium digunakan untuk bahan bakar motor bensin seperti mobil, sepeda motor dan motor tempel. Bahan bakar ini sering juga disebut sebagai gasoline atau petrol dan tidak boleh digunakan pada kendaraan yang dilengkapi *catalytic converter*. Bila bahan bakar yang mengandung timbal digunakan pada kendaraan yang dilengkapi dengan *catalytic converter*, akan menyebabkan pori-pori katalis tertutup oleh bahan timbal ini dan menyebabkan hilangnya kemampuan *catalytic converter* sebagai katalis konversi emisi pencemaran menjadi emisi yang bersahabat dengan lingkungan.

**Tabel 4. Nilai oktan pada bahan bakar di Indonesia**

Nilai Oktan Pada Bahan Bakar di Indonesia		
Jenis BBM	Nilai Oktan	Rasio Kompresi
Premium	88	7:1 - 9:1
Pertamax	92	9:1 - 10:1
Pertamax Plus	95	10:1 - 11:1

### **Detonasi (*knocking*)**

Detonasi adalah benturan dua penyalaan dalam ruang bakar akibat dari kadar oktan rendah detonasi terjadi pada saat gas dikompresikan sehingga terjadi peningkatan suhu dalam ruang bakar yang mencapai titik nyala ketika busi membakar campuran tersebut tidak lama berselang timbul penyalaan dititik terjauh ruang bakar akibat tekan suhu yang tinggi detonasi pada motor dapat dideteksi dengan adanya suara nglitik terutama saat mesin panas contoh gambar detonasi seperti dibawah ini.



**Gambar 25. Detonasi**

Pada gambar diatas dapat dijelaskan detonasi akibat penyalaan dini yang disebabkan oleh kualitas bahan bakar yang kurang baik/beroktan rendah. Ketika bahan bakar dikompresikan dan dibakar oleh busi, tidak lama berselang terjadi pembakaran ulang oleh dinding silinder/suhu ruang bakar selain detonasi disebabkan oleh kualitas bahan bakar yang kurang baik, detonasi juga dapat disebabkan oleh kotoran/kerak di dalam ruang bakar, kotoran pada kepala piston katup (kelep) pada ruang bakar.

### **Kerugian Akibat Detonasi**

- 1) Menurunnya tenaga mesin
- 2) Merusak komponen komponen mesin termasuk,kepala piston,kepala silinder dan spak.
- 3) Timbul panas yang berlebihan dapat berakibat bocornya spak dan oil seal pada mesin.
- 4) Mengurangi umur pemakaian mesin.
- 5) Panas berlebihan (*over heating*) juga berakibat logam logam pada mesin mengalami deformasi (perubahan bentuk) atau melengkung dan cepat aus.

### **Sifat-sifat Penting Yang Perlu Diperhatikan**

Dengan melihat kondisi yang telah dijelaskan diatas, maka sifat-sifat penting yang perlu diperhatikan pada bahan bakar bensin adalah:

- 1) Kecepatan menguap (*volatility*)
- 2) Kualitas pengetukan (kecenderungan berdetonasi)
- 3) Kadar belerang
- 4) Titik beku
- 5) Titik nyala
- 6) Berat jenis

i. Sistem Bahan Bakar Bensin

Sistem bahan bakar pada motor bensin berfungsi untuk menyediakan dan mengatur banyak sedikitnya campuran bahan bakar secara tepat yang dibutuhkan mesin (*engine*) sesuai dengan kondisi dan beban mesin itu sendiri.

Sistem bahan bakar (*fuel system*) terdiri dari beberapa komponen utama, umumnya komponen utama sistem bahan bakar motor bensin terdiri dari tangki bahan bakar, *fuel filter* (saringan bensin), pompa dan karburator, serta selang dan pipa pipa penghubung (*fuel line*).

Bahan bakar yang tersimpan di dalam tangki melalui saringan, selang dan pipa hisap. Bensin yang sebelumnya sudah di saring kemudian dikirim oleh pompa bahan bakar ke karburator melalui pipa pipa dan selang. Di karburator, bensin dicampur dengan udara dengan suatu perbandingan tertentu menjadi campuran udara dan bahan bakar yang dibutuhkan mesin. Di karburator bahan bakar juga di atomisasikan (di pecah pecah) sehingga menjadi lebih mudah dibakar pada proses pembakaran.

Sementara itu, campuran udara dengan bahan bakar dalam bentuk kabut dikirim keruang bakar (*chombustion chamber*) campuran tersebut membentuk zat zat kimia: Karbon monoksida (CO), Karbon dioksida (CO<sub>2</sub>), Hidro karbon dan nitrogen monoksida.

**Cara pemasukan bahan bakar keruang bakar ada dua:**

1) Dengan cara dihisap.

Cara memasukkan bensin dan udara dengan konvensional (dengan karburator) bahan bakar akan masuk keruang bakar bila terjadi perbedaan tekanan yang sistem pemasukannya diatur oleh mekanisme katup secara mekanis.

## 2) Dengan cara di injeksikan

Cara pemasukan campuran bahan bakar dan udara dengan disemprotkan ke ruang bakar yang diatur oleh injeksi mekanik atau injeksi elektrik (EFI).

### a) Injeksi Mekanik.

Injeksi mekanik biasa digunakan pada jenis motor diesel dan beberapa motor bensin.

### b) Injeksi Elektronik (EFI)

Perbedaan injeksi mekanik dan elektronik yaitu pada pengaturan pemasukan udara dan penyaluran bensin yang dilakukan oleh ECU/Biasa disebut EFI. Pada sistem ini dilengkapi dengan pompa bensin elektronik yang mampu menyalurkan bensin langsung dari tangki ke setiap injektor dan mengembalikan kelebihan bensin yang tidak dibutuhkan supaya kembali ketangki melalui *pressure regulator*.

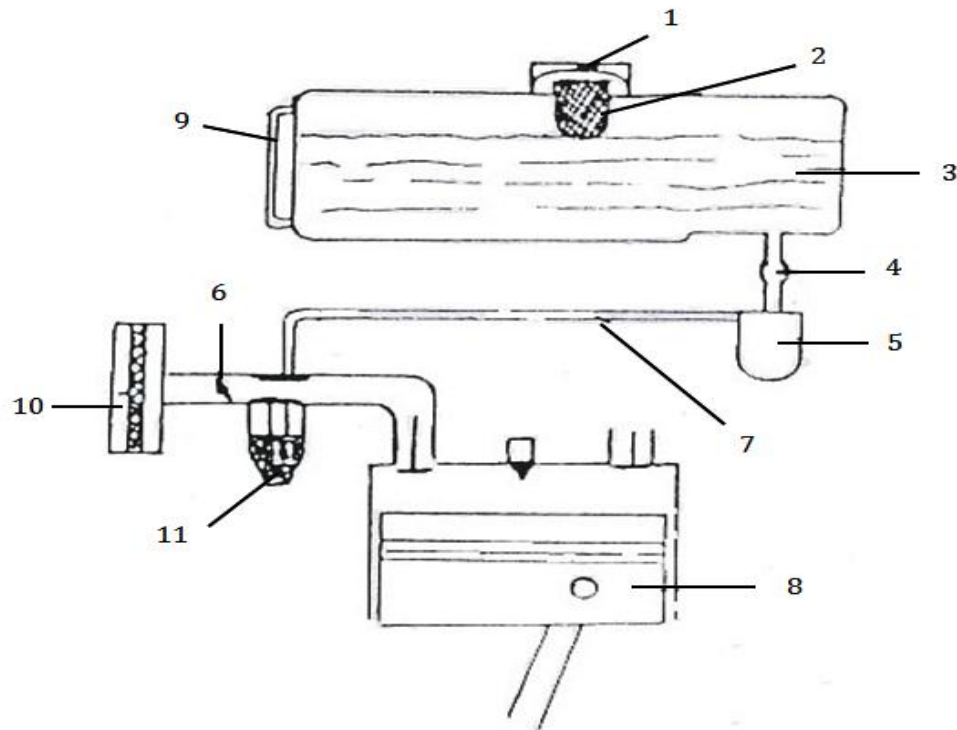
EFI memiliki sensor untuk memantau induksi volume udara, sinyal pengapian, posisi katup gas yang dikirim oleh sinyal dan diolah oleh ECU. Hasil olahan data menentukan besarnya bahan bakar yang diinjeksikan ke ruang bahan bakar pada sistem penyemprotan langsung (*direct injection*) jika menggunakan PC (*prechombustion chamber*) bahan bakar disalurkan ke PC sebelum disemprotkan sehingga pembakaran lebih sempurna dan bersih walau bahan bakar lebih boros.

## **Sirkulasi Bahan Bakar Motor Bensin**

Motor bensin 4 tak menggunakan bensin murni dan motor bensin 2 tak menggunakan bensin campur, yaitu bensin dicampur dengan oli SAE 20

dengan perbandingan 20:1 atau 25:1, artinya 25 liter bensin dicampur dengan 1 liter oli SAE 20. Pemilihan bensin dan oli yang berkualitas baik sangat mempengaruhi umur motor.

Sirkulasi bahan bakar untuk motor-motor kecil adalah seperti tampak pada gambar dibawah ini



**Gambar 26. Sistem bahan bakar motor bensin**

Keterangan:

- 1) Tutup tangki
- 2) Saringan bahan bakar
- 3) Tangki bahan bakar
- 4) Kran bahan bakar
- 5) Filter bahan bakar
- 6) *Choke*
- 7) Selang bahan bakar

- 8) Piston
- 9) Selang penunjuk isi bahan bakar
- 10) Saringan udara
- 11) Karburator

Pada tangki terdapat selang penunjuk bahan bakar, sehingga bensin di dalam tangki dapat diketahui isinya dari luar melalui selang penunjuk tersebut. Dari tangki bensin mengalir melalui *filter* (saringan) bahan bakar, selang bahan bakar dan sampai pada ruang pelampung karburator. Jalannya bensin dari tangki ke karburator dapat berlangsung karena gaya beratnya.

Akan tetapi apabila letak tangki lebih rendah dari letak karburator, diperlukan pompa bensin untuk mengalirkannya sampai ke karburator. Dari karburator campuran udara dan bensin sampai di ruang pembakaran melalui saluran pemasukan pada saat langkah penghisapan (*intake stroke*). Udara yang masuk ke karburator harus bersih dari debu dan kotoran, oleh karena itu dipergunakan saringan udara.

### **Karburator**

Karburator adalah alat yang amat penting untuk mendapatkan campuran udara dan bahan bakar dalam perbandingan tertentu sehingga mudah terbakar di ruang pembakaran.

Fungsi karburator :

- 1) Mengatur perbandingan campuran udara dan bahan bakar.
- 2) Menjadikan campuran tersebut menjadi kabut.
- 3) Menambah atau mengurangi jumlah campuran sesuai dengan kecepatan dan beban motor yang berubah-ubah.



Sejak sebuah motor dihidupkan hingga motor berjalan pada kondisi yang stabil, mengalami beberapa kali perubahan perbandingan campuran. Jika motor dihidupkan dalam keadaan dingin perbandingan tersebut bahkan diperlukan 1: 1. Kemudian sesudah hidup berubah menjadi 11,5: 1. Untuk tenaga yang maximum perbandingan yang diperlukan sekitar 12: 1 dan pada keadaan 80 sampai 90% kecepatan maksimum (kecepatan ideal) perbandingannya ialah 16: 1.

Pada jenis karburator yang modern, pengatur campurannya dapat bekerja secara otomatis, perbandingan campuran udara dan bensin 15: 1.

Campuran bensin dan udara yang terlalu tipis dapat mengakibatkan:

- 1) Motor lekas menjadi panas.
- 2) Katup buang dapat terbakar.
- 3) Pelumasan pada dinding-dinding silinder kurang baik, minyak banyak turut terbakar.
- 4) Tenaga motor berkurang

Campuran bensin dan udara terlalu boros, dapat mengakibatkan:

- 1) Motor menjadi panas
- 2) Gas buang berwarna hitam.
- 3) Dapat menimbulkan ledakan-ledakan di dalam atau pada ujung pipa buang.
- 4) Pemakaian bahan bakar terlalu boros.

Karburator berdasarkan arah arus, dapat dibedakan menjadi:

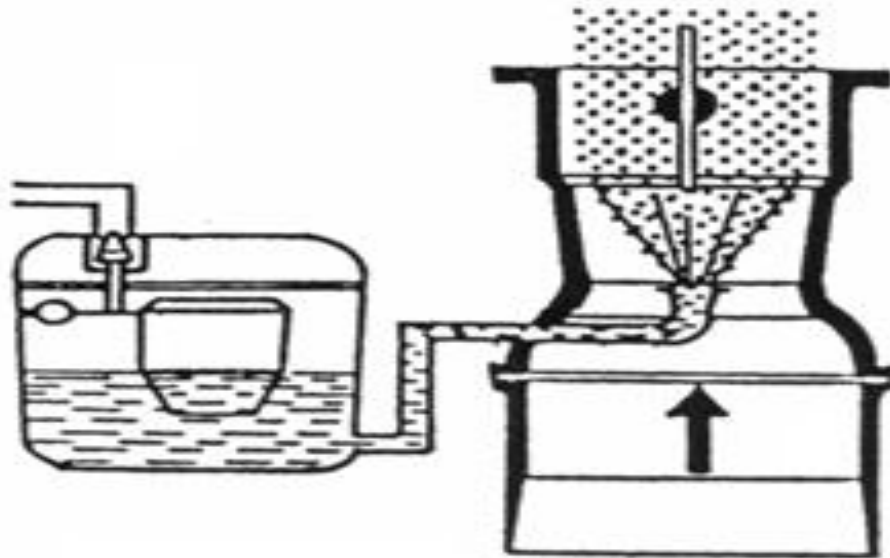
- 1) Karburator arus naik (*up draft carburetor*)

Karburator aliran ke atas yang dipergunakan adalah jarang disebabkan rendaman pemasangan jelek karena bensin harus diisap ke atas. Identifikasi karburator sekarang lebih dikenal berdasarkan pabrik yang membuatnya serta modelnya. Nama-nama yang dikenal ialah:

- a) Stromberg, Rochester, Zenith, Carter dan Holley buatan Amerika
- b) S.U. dan Zenith buatan Inggris
- c) Solex buatan Prancis
- d) Weber buatan Itali

2) Karburator arus turun (*down draft carburetor*)

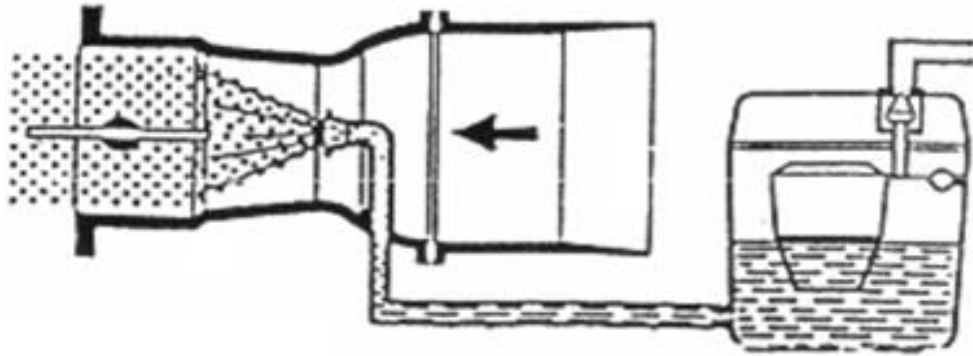
Karburator aliran bawah, arah aliran udara dengan bensin saling berlawanan, bensin jatuh mudah untuk dilayani karena tempatnya di bagian atas, tapi unit motornya menjadi lebih tinggi oleh adanya saringan udara di atas karburator.



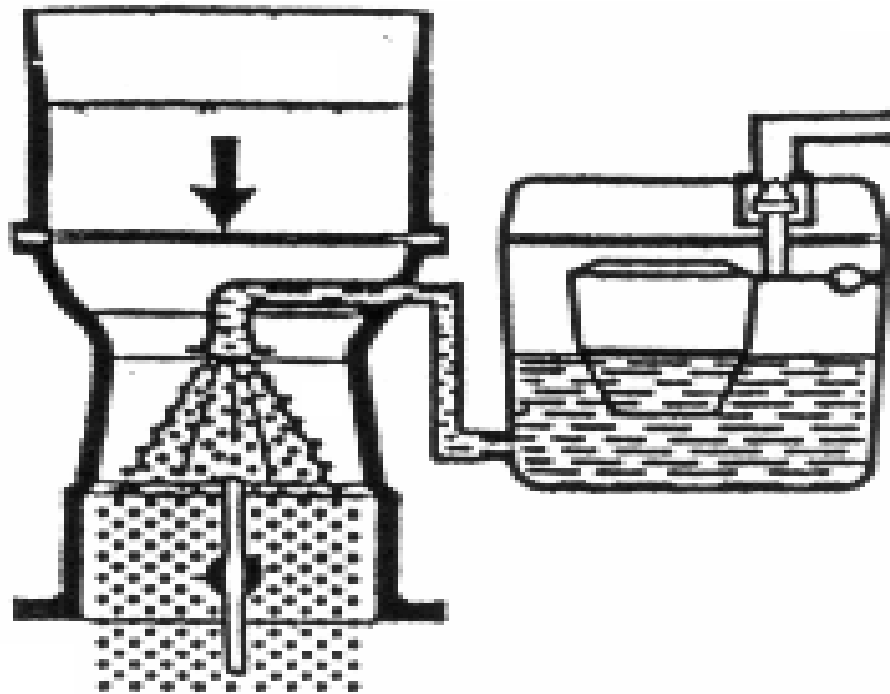
**Gambar 2.16 Karburator arus naik**

3) Karburator arus horizontal (*horizontal carburator*)

Karburator aliran *horizontal* (rata) digunakan pada motor-motor kecepatan tinggi. Manifold isap dapat dibuat lebih pendek sehingga kerugian gesek berkurang dan rendeman pengisian bertambah (gambar bawah), dan dipakai oleh beberapa merek saja misalnya karburator S.U.



**Gambar 27. Karburator arus horizontal**



**Gambar 28. Karburator arus turun**

### **Cara menyetel karburator**

Pada waktu tertentu karburator perlu juga dibersihkan. Pertama-tama, bukalah bak pelampung, baut penyetel udara, dan baut penyetel bahan bakar. Kemudian bersihkanlah bak pelampung dan pompalah (dengan pompa sepeda) bagian-bagian sprayer (pengabut) dan lubang lainnya. Sehingga kotoran yang menyumbat lubang tersebut dapat keluar. Bila tidak terpaksa benar, jangan membuka sprayer (pengabut) dan bagian-bagian lain. Ulir pada baut penyetel di karburator biasanya mudah aus, dan untuk mencegahnya gunakanlah obeng yang tepat (sesuai) ukurannya dengan lebarnya celah baut penyetel sprayer (pengabut) tersebut.

Tiap tipe karburator mempunyai aturan penyetelan sendiri. Namun, secara umum dapat diterangkan sebagai berikut:

### **Penyetelan jarum pelampung**

Apabila bahan bakar di ruang pelampung terlalu sedikit, maka bahan bakar di karburator akan defisit, sehingga penyetel pelampung harus diturunkan. Sebaliknya, jika bahan bakar di ruang pelampung terlalu banyak, maka karburator akan banjir dan penyetel pelampung harus ditinggikan. Cara penyetelannya sebagai berikut:

- 1) Tutuplah keran bahan bakar dan bukalah bak pelampung.
- 2) Bukalah keran bahan bakar, bensin pun mengalir ke luar.
- 3) Angkatlah pelampung agar jarum pelampung menyumbat aliran bahan bakar.
- 4) Pada saat bahan bakar berhenti mengalir, kedudukan pelampung harus horizontal. Jika tidak, maka penyetel pelampung harus dibengkokkan ke atas atau ke bawah.

### **Pengaturan baut penyetel udara dan bahan bakar**

- 1) Putarlah baut penyetel udara searah jarum jam sampai ulir habis. Peganglah obeng dengan ujung jari supaya tidak terlalu kuat memutarinya sehingga tidak akan merusak ulir (*drat*).
- 2) Kendurkan kembali baut dengan memutarinya berlawanan arah jarum jam sebanyak 1 x putaran ( $360^\circ$ ).
- 3) Lakukanlah hal yang sama untuk baut penyetel bahan bakar.
- 4) Hidupkan motor.
- 5) Aturilah kedua baut tersebut agar motor stabil pada berbagai kecepatan dengan menambah/mengurangi putaran kedua baut penyetel tersebut.

#### j. Gangguan Pada Motor Bensin Dan Cara Mengatasinya

Sebelum mulai membongkar dan memperbaiki motor, yang perlu diketahui adalah sebab-sebab kerusakan, menduga bagian mana yang rusak, dan langkah apa yang harus diambil. Hal ini dapat ditanyakan kepada operator yang menggunakan alat tersebut.

Kalau kerusakan tersebut disebabkan keteledoran/kesalahan cara penggunaan, maka perlu ditunjukkan bagaimana cara penggunaan dan pemeliharaan yang benar, sehingga kesalahan serupa tidak akan terulang lagi.

Umumnya, kemacetan motor bensin disebabkan kurang tepatnya pengaturan sistem bahan bakar dan pengapian serta kompresi ruang pembakaran rendah.

Ada 4 macam gangguan motor, yaitu:

- 1) Motor sukar hidup atau tidak mau hidup sama sekali.
- 2) Motor hidup tetapi tidak sempurna:

- a) warna asap knalpot hitam atau putih kebiru-biruan,
  - b) RPM motor tidak rata, dan
  - c) terdengar suara yang tidak normal.
- 3) Motor mati mendadak.
- 4) Motor berjalan normal, tetapi ada kebocoran (bahan bakar, air pendingin, dan oli pelumas).

### Motor sukar hidup

- 1) Kompresi yang rendah

Kompresi yang rendah dapat diketahui dengan memutar roda gila dengan tangan. Putaran tidak boleh terasa berat pada saat kompresi.

No	Masalah	Perlakuan
1	Busi kendur	keraskan kembali
2	Baut kepala silinder kendur	keraskan kembali
3	Katup: <ul style="list-style-type: none"> <li>• Kedudukan katup tidak tepat</li> <li>• Katup macet</li> </ul> <ul style="list-style-type: none"> <li>• Timing tidak tepat</li> </ul>	<ul style="list-style-type: none"> <li>• Bersihkan dan diasah</li> <li>• bersihkan karat dan oli yang lengket di batang katup dan sarung katup dengan bensin, dan lumasilah keduanya dengan oli yang baru sebelum dipasang kembali</li> <li>• tepatkan tanda pada roda gigi kruk as dan roda gigi noken as</li> </ul>
4	Ring torak aus	ganti

2) Sistem bahan bakar

No	Masalah	Perlakuan
1	Bensin tak sampai ke ruang pelampung	<ul style="list-style-type: none"> <li>• bensin di tangki habis</li> <li>• saluran bahan bakar tersumbat</li> </ul>
2	Campuran bahan bakar dan udara tidak tepat	setel karburator
3	Karburator banjir	<ul style="list-style-type: none"> <li>• ada kotoran di saluran jarum pelampung. Bukalah baut penguras agar kotoran turun, dan kemudian baut dikeraskan lagi</li> <li>• jarum pelampung aus (ganti), atau diasah dengan pasta karborandum halus (jarum pelampung terhadap kedudukan jarum pelampung)</li> </ul>

3) Sistem pengapian

Pertama periksalah busi, kabel busi kemudian platina, kondensor, koil, dan magnet

**Tak ada pembakaran sama sekali**

No	Masalah	Perlakuan
1	Busi kotor/basah	bersihkan, dan setel renggangan busi
2	Tombol stop tak kembali atau kabel stop berhubungan dengan massa	periksa tombol stop
3	Timing pembakaran tidak tepat	bongkar dan betulkan

### Tak ada loncatan api di busi, api pada kabel busi kecil

No	Masalah	Perlakuan
1	Busi kotor, renggang busi terlalu lebar	bersihkan dan setel jarak renggang busi
2	Hubungan kabel-kabel kendur	periksa dan kencangkan
3	Platina kotor atau terkena gemuk	bersihkan
4	Platina bopeng/ terbakar	asah/ganti
5	Kedudukan platina tidak tepat	setel lagi

### Api atau gas kembali ke karburator

No	Masalah	Perlakuan
1	Campuran kurus (udara terlalu banyak dan bensin kurang)	setel karburator
2	Setelan katup tidak benar	setel kembali
3	Timing pembakaran tidak tepat	setel kembali

### Motor hidup tetapi tidak sempurna

#### Warna asap

No	Masalah	Kondisi
1	Tidak berwarna atau sedikit kebiru-biruan	motor baik
2	Putih kebiru-biruan	pembakaran tak sempurna dan oli motor ikut terbakar (oli



No	Masalah	Kondisi
		lewat ring torak atau katup)
3	Asap hitam	motor bekerja terlalu berat

#### RPM tidak rata

No	Masalah	Kondisi
1	RPM tidak rata	1. Setelan karburator kurang tepat 2. Governor kurang berfungsi

#### Ada suara tak normal

No	Masalah	Perlakuan
1	"Knocking" dan motor panas <ul style="list-style-type: none"> <li>• Timing pembakaran terlalu awal</li> <li>• Akumulasi arang di ruang pembakaran</li> <li>• Campuran bahan bakar kurang</li> </ul>	<ul style="list-style-type: none"> <li>• setel timing pembakaran</li> <li>• bersihkan arang di ruang pembakaran, dan katup diasah</li> <li>• setel karburator</li> </ul>
2	Suara katup	<ul style="list-style-type: none"> <li>• periksa renggang katup</li> <li>• periksa pegas katup jikalau ada yang patah</li> </ul>

#### Motor mati mendadak

No	Masalah	Perlakuan
1	Motor mati mendadak dan disertai suara keras	Perlu <i>overhaul</i> , mungkin ada kerusakan berat.

## Motor hidup tetapi ada kebocoran

Yang dimaksud dengan kebocoran di sini adalah bocornya bahan bakar, air pendingin, atau oli pelumas. Kebocoran-kebocoran itu dapat dibagi atas dua golongan, yaitu:

a) Kebocoran keluar yang dapat dilihat secara langsung (tampak dari luar):

- **Kebocoran bahan bakar**

No	Masalah	Perlakuan
1	Tangki bocor	dilas
2	Tempat sambungan pipa bocor	pasang klem atau ganti baru.

- **Oli merembes keluar**

No	Masalah	Perlakuan
1	Lewat paking kepala silinder	keraskan baut-baut kepala silinder, atau ganti paking, atau harus disekrup jika kepala silinder tidak rata
2	Lewat <i>seal</i> kruk as	ganti seal baru.
3	Lewat paking karter	ganti paking baru.

- **Air merembes keluar**

No	Masalah	Perlakuan
1	Radiator bocor	dilas
2	Lewat paking pompa	ganti paking
3	Pipa bocor	ganti pipa baru.

b) Kebocoran ke dalam yang tidak dapat dilihat secara langsung (tidak tampak dari luar)

- **Kebocoran bahan bakar**

No	Masalah	Perlakuan
1	Setelan katup kurang tepat	Setel kembali
2	Setelan karburator kurang tepat	Setel kembali

- **Oli pelumas karter cepat habis dan paking silinder**

No	Masalah	Perlakuan
1	Ring torak atau toraknya aus	Ganti baru
2	Silinder liner beralur ("ngantong")	Dikoter menjadi <i>oversize</i> 0,10 dan seterusnya atau ganti baru. (dikoter artinya dibubut atau diiris bagian dalam dari silinder sehingga diameter dalam dari silinder menjadi lebih besar, yang disebut " <i>oversize</i> " atau "berukuran lebih")
3	Kedudukan katup ( <i>valve guide</i> ) longgar	Ganti baru
4	Paking bocor, oli masuk ke radiator (airnya berminyak)	Ganti paking baru
5	paking silinder liner bocor air masuk ke karter (oli berwarna putih susu)	Ganti paking baru

k. Keselamatan Umum

Peraturan Keselamatan Kerja

Peraturan keselamatan kerja harus diberlakukan di mana saja oleh setiap orang yang bekerja, maupun oleh instansi yang memberikan pekerjaan. Antara lain dari hal yang harus dilakukan seseorang untuk melaksanakan keselamatan kerja:

- 1) Bersikap mawas diri terhadap kemungkinan terjadinya kecelakaan.
- 2) Bekerja dengan sungguh-sungguh, cepat, teliti, dan tekun.
- 3) Menghindari sikap melamun dalam bekerja.
- 4) Usahakan untuk tidak ceroboh dalam bekerja.
- 5) Istirahatlah bila sudah lelah dan bosan.
- 6) Menghindari sikap bercanda dalam bekerja.
- 7) Memahami prosedur kerja dan tidak mencoba-coba.
- 8) Waspada dalam bekerja.
- 9) Menggunakan alat pengaman dalam bekerja dan tindakan lainnya yang menunjang untuk selamat dalam bekerja.

Potensi bahaya yang kemungkinan terjadi di tempat kerja, dan yang bisa dikendalikan dengan alat pelindung diri adalah:

- 1) Terjatuh, terpeleset, kejatuhan benda.
- 2) Kontak dengan bahan kimia baik padat maupun cair.
- 3) Terpapar kebisingan dan getaran.
- 4) Terhirup gas, uap, debu, mist, fume, partikel cair.
- 5) Kemasukan benda asing, kaki tertusuk, terinjak benda tajam.

Bagian badan yang perlu dilindungi adalah:

- 1) kepala,
- 2) alat pernafasan,

- 3) alat pendengaran,
- 4) alat penglihatan,
- 5) kulit,
- 6) kaki
- 7) dan bagian tubuh pada umumnya.

Sehingga diperlukan peralatan keselamatan kerja sesuai peruntukannya seperti diatas.

Sebelum seseorang bekerja pada workshop (bengkel kerja), diharuskan terlebih dahulu memahami tentang petunjuk dan peraturan-peraturan tentang keselamatan kerja. Walaupun setiap pekerjaan selalu ada resiko, akan tetapi dengan memahami terlebih dahulu sebab-sebab terjadinya kecelakaan dan mengikuti petunjuk-petunjuk kerja, maka jumlah kecelakaan pasti akan berkurang.

### 3. Refleksi

Petunjuk

- a. Tuliskan nama dan **materi pembelajaran** yang telah anda selesaikan pada lembar tersendiri
- b. Tuliskan jawaban pada pertanyaan pada lembar refleksi!

Kumpulkan hasil refleksi pada guru anda

**LEMBAR REFLEKSI**

Nama Peserta Didik : .....

Kelas : .....

1.	Bagaimana kesan anda setelah mengikuti pembelajaran ini?  ..... ..... .....
2.	Apakah anda telah menguasai seluruh materi pembelajaran ini? Jika ada materi yang belum dikuasai tulis materi apa saja.  ..... ..... .....
3.	Manfaat apa yang anda peroleh setelah menyelesaikan pelajaran ini?  ..... ..... .....
4.	Apa yang akan anda lakukan setelah menyelesaikan pelajaran ini?  ..... ..... .....
5.	Tuliskan secara ringkas apa yang telah anda pelajari pada kegiatan pembelajaran ini!  ..... ..... .....

#### 4. Tugas

Tugas dapat dilakukan secara individual maupun kelompok. Pahami materi pada Kegiatan Belajar 2. Pengoperasian dan perawatan motor bensin sebagai sumber tenaga penggerak alat mesin pertanian ini, yang berisi tentang prinsip kerja, mengoperasikan dan merawat motor bensin sebagai tenaga penggerak alat mesin pertanian untuk proses kegiatan pertanian.

Tanyakan kepada guru, apabila ada hal-hal yang kurang dipahami. Cari informasi dari berbagai sumber informasi tentang motor bensin sebagai sumber tenaga penggerak alat mesin pertanian ini. Amati motor-motor bensin yang ada di sekolah dan di sekitar sekolah kalau ada. Pastikan jenis dan pemanfaatan dari motor bensin yang dipergunakan. Setelah didapatkan berbagai informasi mengenai motor bensin tersebut, buatlah rangkuman tentang jenis-jenis motor bensin tersebut kemudian dibuat laporan, didiskusikan atau dapat dipresentasikan di depan kelas.

Dengan bimbingan guru, informasi yang didapat dapat digunakan untuk melengkapi informasi yang didapat dari buku teks ini.

Lakukan tugas yang ada pada Lembar Kerja Peserta Didik

## **Lembar Kerja 1 Peserta Didik**

### **Mengganti Oli Pada Motor Bensin Silinder Tunggal**

#### **Tujuan Praktik**

Setelah menyelesaikan kegiatan praktik ini, diharapkan Anda dapat mengganti oli pada motor bensin silinder tunggal pada alat mesin pertanian.

#### **Petunjuk Praktik**

Kegiatan praktik mengganti oli pada motor bensin dapat dilakukan secara individual atau berkelompok. Sebelum anda melaksanakan praktik ini ada beberapa hal yang dilakukan:

1. Bacalah materi tentang Pengoperasian dan perawatan motor bensin sebagai sumber tenaga penggerak alat mesin pertanian

#### **Keselamatan Kerja**

1. Gunakan pakaian praktik dan peralatan keselamatan kerja
2. Pergunakan alat sesuai dengan fungsinya.
3. Pahami prinsip kerja dan cara pengoperasian alat, sebelum menggunakannya.

#### **Alat dan Bahan**

Alat:

1. Kain lap
2. Kunci-kunci (pas, ring atau shock)
3. Kaleng atau ember



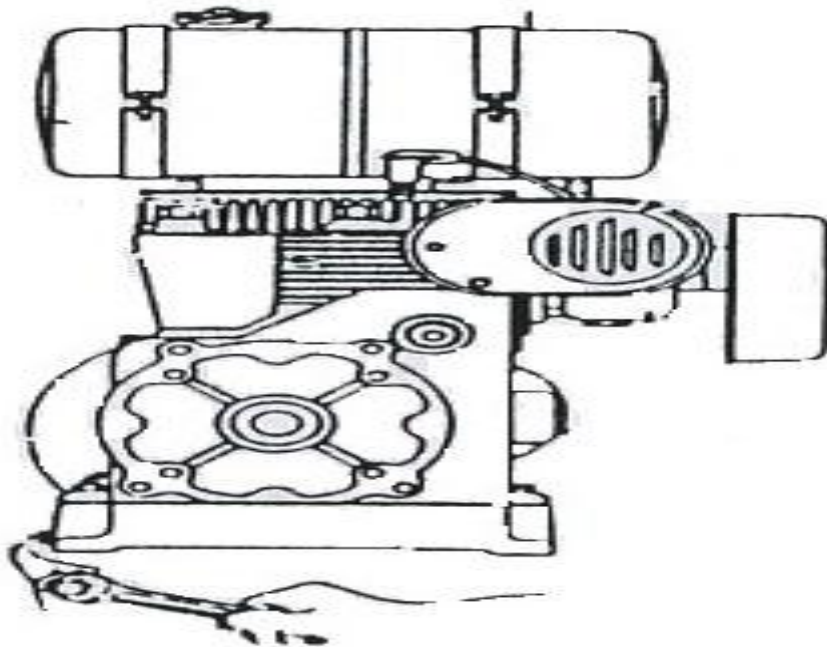
4. Corong
5. Literan
6. Kompresor
7. Buku Catatan

Bahan :

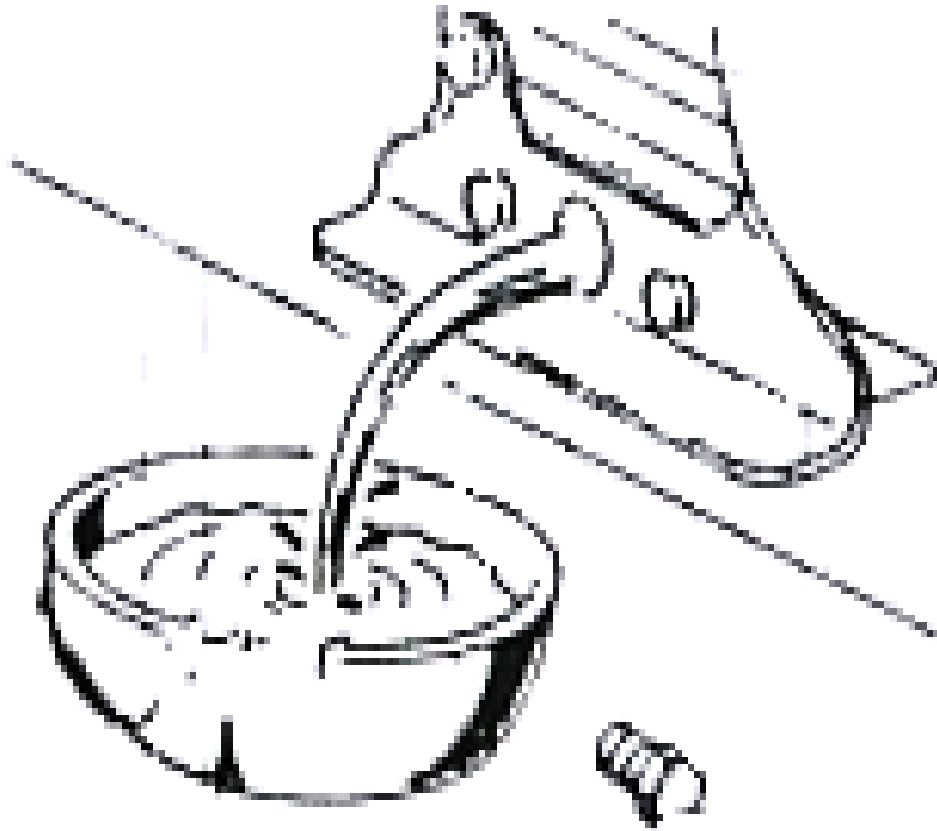
1. Oli pelumas SAE 30 atau SAE 40
2. Sabun
3. Air.

### **Langkah Kerja**

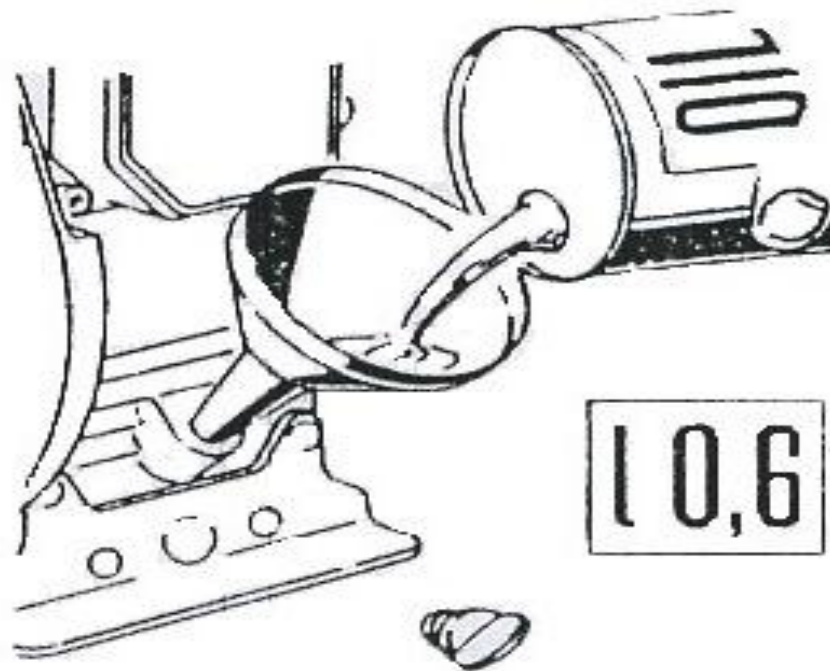
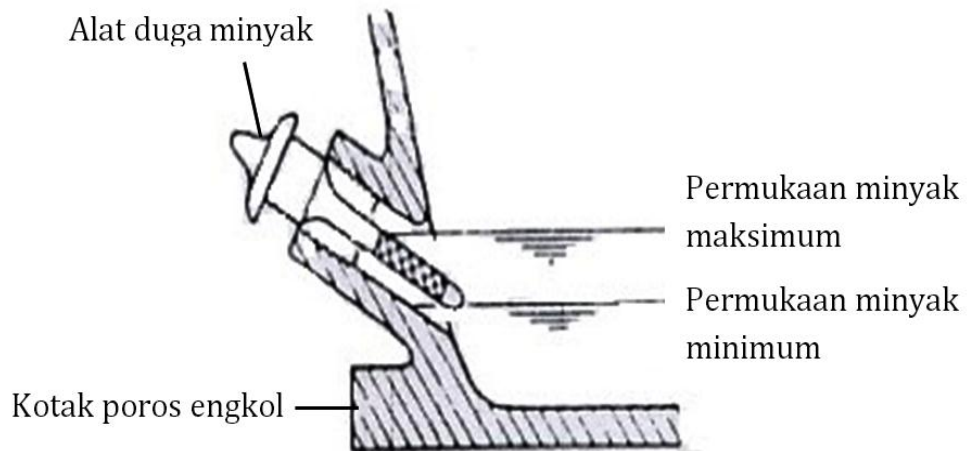
1. Sediakan peralatan dan bahan yang diperlukan
2. Hidupkan motor selama  $\pm$  5 menit dan matikan kembali, catat kondisinya.
3. Siapkan kaleng atau ember penampung oli bekas, letakkan di bawah lubang pengeluaran oli.
4. Buka baut pengeluaran oli dengan kunci yang sesuai. Perhatikan saringan oli, paking dan pegasnya, hati - hati jangan sampai rusak.



5. Buka baut pemasukan oli
6. Tampung oli bekas pada kaleng atau ember, periksalah kekentalan oli bekas dengan tangan



7. Setelah oli bekas habis, diamkan motor beberapa saat sampai tidak ada tetesan oli dari lubang pengeluaran oli
8. Semprot ruang karter dengan kompresor sehingga sisa oli bekas keluar lagi dari lubang pengeluaran (bila ada kompresor).
9. Tutup baut pengeluarang oli
10. Isilah motor dengan oli SAE 30 atau SAE 40 dengan volume yang sesuai dengan kebutuhan motor dan perhatikan batas pengisian oli.



11. Tutup baut pemasangan oli.
12. Masukkan oli bekas ke drum penampung yang telah disediakan
13. Hidupkan motor  $\pm$  3 menit, cek indikator oli untuk memastikan sirkulasi oli dalam motor. Bersihkan peralatan dan ruangan yang telah digunakan.
14. Buat laporan hasil praktik Anda.

## **Lembar Kerja 2 Peserta Didik**

### **Merawat Sistem Bahan Bakar Pada Motor Bensin Silinder Tunggal**

#### **Tujuan Praktik**

Setelah menyelesaikan kegiatan praktik ini, diharapkan Anda dapat merawat sistem bahan bakar motor bensin silinder tunggal pada alat mesin pertanian.

#### **Petunjuk Praktik**

Kegiatan praktik merawat sistem bahan bakar motor bensin silinder tunggal pada alat mesin pertanian dapat dilakukan secara individual atau berkelompok. Sebelum anda melaksanakan praktik ini ada beberapa hal yang dilakukan:

1. Baca materi tentang Pengoperasian dan perawatan motor bensin sebagai sumber tenaga penggerak alat mesin pertanian

#### **Keselamatan Kerja**

1. Gunakan pakaian praktik dan peralatan keselamatan kerja
2. Pergunakan alat sesuai dengan fungsinya.
3. Pahami prinsip kerja dan cara pengoperasian alat, sebelum menggunakannya.

#### **Alat dan Bahan**

Alat

- |              |                     |
|--------------|---------------------|
| 1. Kuas      | 6. Kompresor        |
| 2. Obeng     | 7. Kaleng penampung |
| 3. Kunci pas | 8. Corong           |

4. Kunci ring

9. Motor

5. Kain lap

10. Buku catatan

#### Bahan

1. Bahan bakar
2. Oli pelumas
3. Air

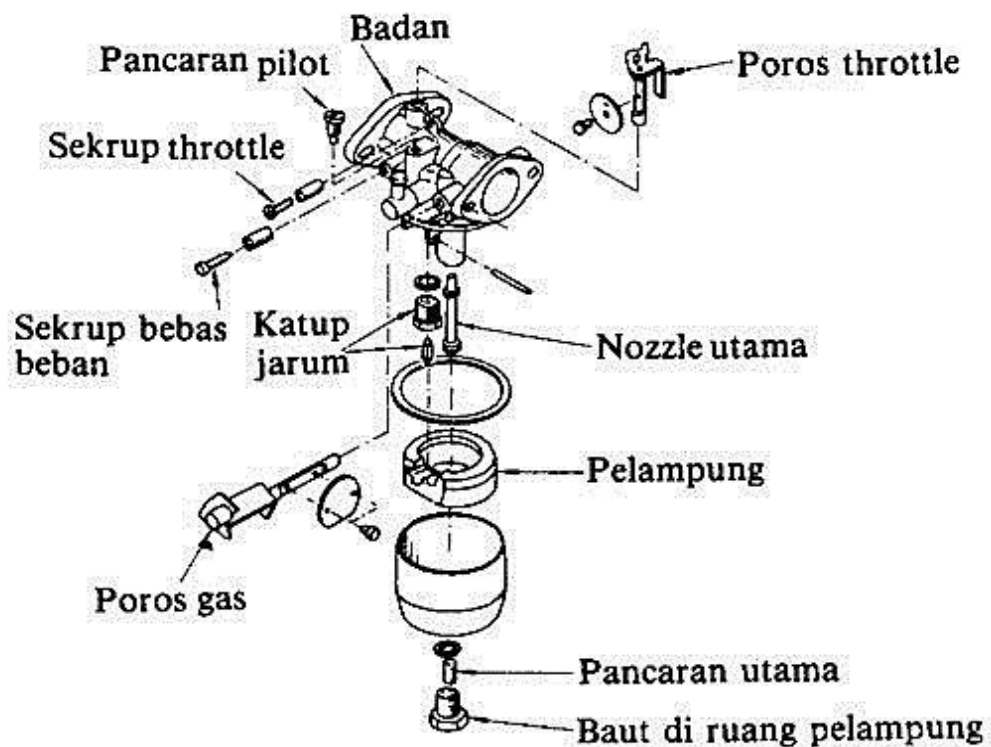
#### Langkah Kerja

1. Siapkan peralatan dan bahan yang diperlukan
2. Letakkan kaleng penampung dibawah tangki bahan bakar
3. Kuras tangki bahan bakar, setelah tangki kosong, semprotlah dengan kompresor.



4. Buka saringan bahan bakar (*fuel filter*), seperti gambar di bawah dan bersihkan elemen filter dari kotoran dan air.
5. Rangkai (pasang) kembali semua bagian yang telah dilepas

6. Masukkan bahan bakar ke tangki, buka kran bahan bakar.
7. Periksa apakah ada air atau debu pada kaburator, jika ada lakukan langkah berikut,
  - a. Tutup kran bahan bakar, lepaskan baut ruang pelampung untuk menguras ruang pelampung,
  - b. Periksa dengan teliti apa ada debu atau air pada ruang yang sudah tidak ada bahan bakarnya. Jika ada maka kemungkinan debu terdapat di dalam saluran,
  - c. Letakkan pancaran utamanya (lihat gambar dibawah), bersihkan dengan bensin dan tiup dengan angin kompresor



8. Jika sudah bersih pasang kembali
9. Buka tutup kran bahan bakar
10. Hidupkan motor bensin
11. Jika telah selesai bersihkan peralatan dan tempat yang telah digunakan

## **Lembar Kerja 3 Peserta Didik**

### **Merawat Saringan Udara Pada Motor Bensin Silinder Tunggal**

#### **Tujuan Praktik**

Setelah menyelesaikan kegiatan praktik ini, diharapkan Anda dapat merawat saringan udara motor bensin pada alat mesin pertanian.

#### **Petunjuk Praktik**

Kegiatan praktik merawat saringan udara motor bensin pada alat mesin pertanian dapat dilakukan secara individual atau berkelompok. Sebelum anda melaksanakan praktik ini ada beberapa hal yang dilakukan:

1. Baca materi tentang Pengoperasian dan perawatan motor bensin sebagai sumber tenaga penggerak alat mesin pertanian

#### **Keselamatan Kerja**

1. Gunakan pakaian praktik dan peralatan keselamatan kerja
2. Pergunakan alat sesuai dengan fungsinya.
3. Pahami prinsip kerja dan cara pengoperasian alat, sebelum menggunakannya.

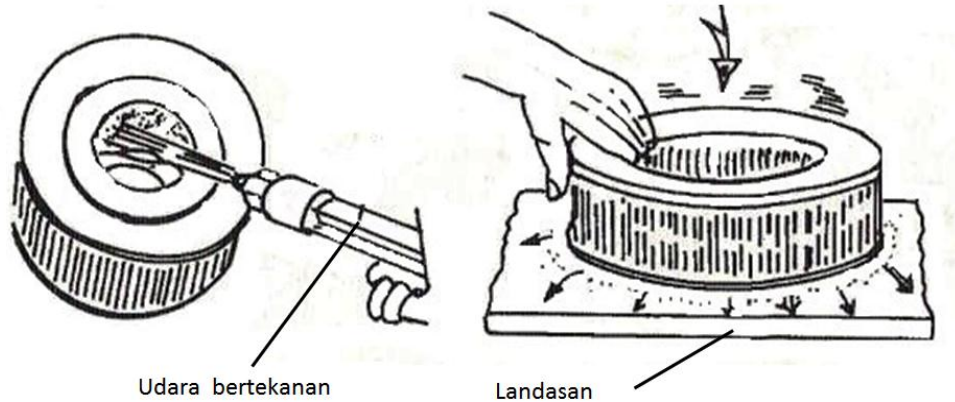
#### **Alat dan Bahan**

1. Kuas
2. Kain lap
3. Kunci-kunci (*tool set*)
4. Kompresor

5. Penyaring udara tipe kertas
6. Penyaring udara tipe busa beroli
7. Penyaring udara tipe anyaman kawat dengan bak oli (bila ada)

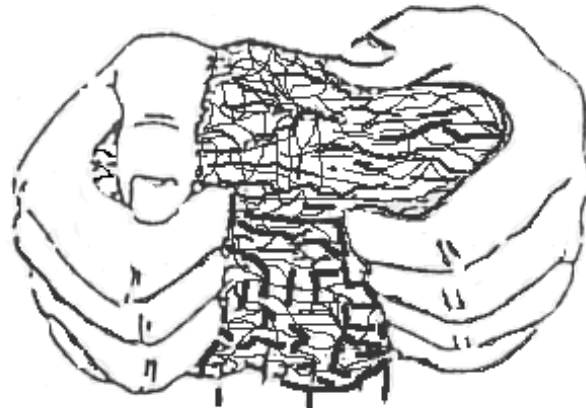
### Langkah Kerja

1. Saringan udara tipe kertas
  - a. Siapkan peralatan dan bahan yang diperlukan
  - b. Lepaskan klem penutup bodi saringan udara



- c. Bersihkan elemen saringan dengan cara memukul-mukulkan elemen pada bantalan karet secara hati-hati.
  - d. Semprot bagian dalam elemen saringan udara dengan kompresor.
  - e. Pasang kembali saringan udara.
2. Merawat Saringan udara tipe busa beroli
  - a. Lepaskan mur kupu-kupu dari tutup saringan udara penyaring.
  - b. Lepaskan elemen busa.
  - c. Bersihkan elemen busa dengan cara sebagai berikut:
    - 1) Cuci elemen busa dengan minyak tanah atau campuran detergen dan air,

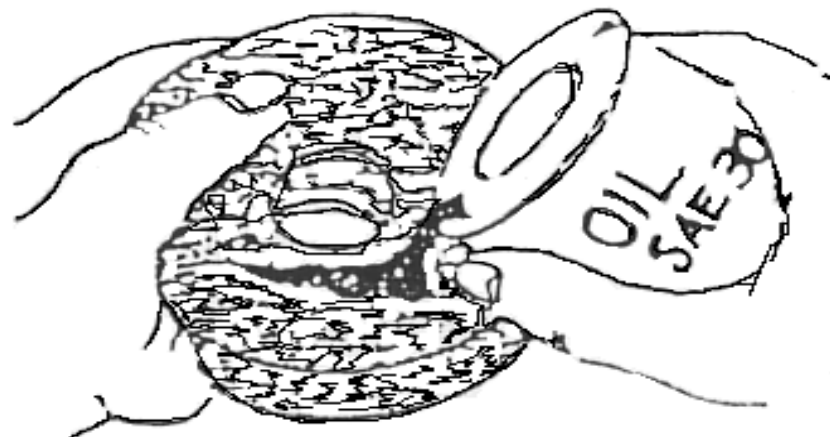




2) Bungkus busa dalam kain dan peras sampai kering. Lihat gambar.



3) Pada elemen busa, beri oli sampai oli kelihatan jernih



4) Peras kelebihan oli



5) Pasang kembali saringan udara

3. Merawat Saringan udara jenis anyaman kawat dengan bak oli
  - a. Lepaskan mur kupu-kupu dan penutup air hujan
  - b. Lepaskan bahan penyaring dan cuci dengan minyak tanah (biarkan sampai kering)
  - c. Lepaskan bak oli, buang oli yang sudah kotor dan cuci dengan minyak tanah
  - d. Isi bak oli dengan oli SAE 30 (baru) sampai tanda batas permukaan oli.
  - e. Pasang kembali saringan udara

## 5. Test Formatif

- a. Apa tujuan perawatan motor bensin ?
- b. Jelaskan jenis-jenis perawatan motor bensin!
- c. Komponen-komponen apa saja dari motor bensin yang perlu mendapatkan perawatan harian ?
- d. Komponen-komponen apa saja dari motor bensin yang perlu mendapatkan perawatan berkala ?
- e. Apa tujuan pelumasan pada motor ?

- f. Jelaskan beberapa jenis oli berdasarkan SAEnya!
- g. Apa yang dimaksud dengan bensin campur ?
- h. Apa tujuan utama merawat sistem pengapian pada motor bensin?
- i. Mengapa saringan udara pada motor bensin perlu dibersihkan ?
- j. Jelaskan jenis-jenis saringan udara!

### **Kunci Jawaban Tes Formatif**

- a. Tujuan perawatan motor bensin adalah untuk memperpanjang usia pemakaian motor, selain itu juga agar kerja motor lebih efisien dan menguntungkan.
- b. Perawatan pada motor bensin dapat dibedakan menjadi 2 jenis, yaitu perawatan harian dan perawatan berkala.
- c. Komponen-komponen motor bensin yang perlu mendapatkan perawatan harian adalah air pendingin, sirkulasi bahan bakar oli (minyak pelumas mesin), sistem pengapian/penyalaan dan sistem saringan udara.
- d. Komponen-komponen motor bensin yang perlu mendapatkan perawatan berkala adalah oli pelumas, bahan bakar, saringan bahan bakar, saringan udara, mur baut, katup dan busi.
- e. Tujuan pelumasan pada motor adalah untuk mengurangi gesekan antara komponen-komponen mesin agar mesin tidak menjadi panas yang berlebihan sehingga efisiensi kerjanya meningkat.
- f. Berdasarkan SAE-nya oli dibedakan menjadi 1) SAE 10 untuk oli hidrolik, (2) SAE 30 untuk oli motor penggerak, (3) SAE 40 untuk oli motor penggerak, (4) SAE 90 untuk oli transmisi, (5) SAE 140 untuk oli gardan.
- g. Bensin campuran adalah jenis bensin yang dicampur dengan oli mesin dengan perbandingan 20 atau 25 berbanding 1 yang digunakan untuk motor bensin 2 langkah.

- h. Tujuan utama merawat sistem pengapian pada motor bensin adalah agar loncatan bunga api listrik yang dihasilkan busi dapat optimal agar proses pembakaran bahan bakar dapat sempurna.
- i. Saringan udara pada motor bensin perlu dibersihkan, karena jika tidak dibersihkan kemampuan menyaring udara akan terganggu, jika ini terjadi maka akan menyebabkan keasusan yang berlebihan.
- j. Jenis-jenis saringan udara anatara lain saringan kasa, saringan siklon, saringan kertas, saringan busa dan kombinasi.

### **C. Penilaian**

Pada Kegiatan Pembelajaran 2. Pengoperasian dan perawatan motor bensin sebagai sumber tenaga penggerak alat mesin pertanian ini, Penilaian terdiri dari: Penilaian Sikap; Penilaian Pengetahuan; Penilaian Keterampilan.

#### **1. Sikap**

Penilaian sikap terdiri dari: penilaian sikap spiritual dan sikap sosial (Teliti).

Lembaran ini diisi oleh guru/ peserta didik/ teman peserta didik, untuk menilai sikap peserta didik. Berilah tanda cek (√) pada kolom skor sesuai sikap yang ditampilkan oleh peserta didik, dengan kriteria (rubrik) sebagai berikut:

4 = selalu, apabila selalu melakukan sesuai pernyataan

3 = sering, apabila sering melakukan sesuai pernyataan dan kadang-kadang tidak melakukan

2 = kadang-kadang, apabila kadang-kadang melakukan dan sering tidak melakukan

1 = tidak pernah, apabila tidak pernah melakukan

Petunjuk Penskoran:

Skor akhir menggunakan skala 1 sampai 4

Perhitungan skor akhir menggunakan rumus:

$$\frac{\text{Skor}}{\text{Skor Tertinggi}} \times 4 = \text{skor akhir}$$

Contoh:

Skor diperoleh 14, skor tertinggi 4 x 5 pernyataan = 20, maka skor akhir:

$$\frac{14}{20} \times 4 = 2,8$$

Peserta didik memperoleh nilai:

Sangat Baik : apabila memperoleh skor 3,20 – 4,00 (80 – 100)

Baik : apabila memperoleh skor 2,80 – 3,19 (70 – 79)

Cukup : apabila memperoleh skor 2,40 – 2,79 (60 – 69)

Kurang : apabila memperoleh skor kurang 2,40 (kurang dari 60%)

a. Sikap Spiritual

Nama Peserta Didik : .....

Kelas : .....

Tanggal Pengamatan : .....

Materi Pokok : .....

No	Aspek Pengamatan	Skor			
		1	2	3	4
1.	Berdoa sebelum dan sesudah melakukan sesuatu				
2.	Memberi salam pada saat awal dan akhir presentasi sesuai agama yang dianut				
3.	Mengucapkan syukur ketika berhasil mengerjakan sesuatu.				

No	Aspek Pengamatan	Skor			
		1	2	3	4
4.	Berserah diri (tawakal) kepada Tuhan setelah berikhtiar atau melakukan usaha				
5.	Memelihara hubungan baik dengan sesama umat ciptaan Tuhan Yang Maha Esa				
Jumlah Skor					

b. Sikap Sosial (Teliti)

Nama Peserta Didik : .....

Kelas : .....

Tanggal Pengamatan : .....

Materi Pokok : .....

No	Aspek Pengamatan	Skor			
		1	2	3	4
1.	Teliti dalam membaca buku teks				
2.	Teliti dalam mencari bahan informasi				
3.	Teliti dalam membaca bahan informasi				
4.	Teliti pada saat praktek				
5.	Teliti dalam membuat laporan/ presentasi				
Jumlah Skor					

## 2. Pengetahuan

Penilaian pengetahuan terdiri dari: Penilaian Tugas dan Penilaian Tes Tertulis.

a. Penilaian Tugas

Penilaian tugas berupa penilaian laporan dan atau penilaian presentasi hasil tugas. Lembaran ini diisi oleh guru, untuk menilai hasil tugas peserta didik. Berilah tanda cek (√) pada kolom skor sesuai nilai tugas yang ditampilkan oleh peserta didik, dengan kriteria (rubrik) sebagai berikut:

No.	Aspek Yang Dinilai	Nilai			
		1	2	3	4
1.	Pemahaman materi pada buku teks	Tidak dipahami	Kurang dipahami	Hampir dipahami	Dipahami
2.	Hasil Pengumpulan informasi	Tidak sesuai	Kurang sesuai	Hampir sesuai	Sesuai
3.	Penyusunan Laporan	Tidak sesuai	Kurang sesuai	Hampir sesuai	Sesuai
4.	Presentasi	Tidak sesuai	Kurang sesuai	Hampir sesuai	Sesuai

### REKAP PENILAIAN TUGAS

Nama Peserta Didik : .....

Kelas : .....

Tanggal Pengamatan : .....

Materi Pokok : .....

No	Aspek Pengamatan	Skor (S)				Nilai
		1	2	3	4	
1.	Pemahaman materi pada buku teks					
2.	Hasil Pengumpulan informasi					
3.	Penyusunan Laporan					
4.	Presentasi					
Jumlah Tertinggi						

Catatan: Apabila tidak menggunakan presentasi, maka Skor Tertinggi adalah =  $3 \times 4 = 12$  , sedang apabila menggunakan presentasi, maka Skor Tertinggi adalah =  $4 \times 4 = 16$ .

#### b. Penilaian Tes Tertulis

No	Soal Tes Tertulis	Skor
1.	Apa tujuan perawatan motor bensin ?	
	Kunci Jawaban Tujuan perawatan motor bensin adalah untuk	5

No	Soal Tes Tertulis	Skor
	memperpanjang usia pemakaian motor, selain itu juga agar kerja motor lebih efisien dan menguntungkan.	
2.	Jelaskan jenis-jenis perawatan motor bensin!	
	Kunci Jawaban Perawatan pada motor bensin dapat dibedakan menjadi 2 jenis, yaitu perawatan harian dan perawatan berkala.	5
3.	Komponen-komponen apa saja dari motor bensin yang perlu mendapatkan perawatan harian ?	
	Kunci Jawaban Komponen-komponen motor bensin yang perlu mendapatkan perawatan harian adalah air pendingin, sirkulasi bahan bakar oli (minyak pelumas mesin), sistem pengapian/penyalan dan sistem saringan udara.	5
4.	Komponen-komponen apa saja dari motor bensin yang perlu mendapatkan perawatan berkala ?	
	Kunci jawaban: Komponen-komponen motor bensin yang perlu mendapatkan perawatan berkala adalah oli pelumas, bahan bakar, saringan bahan bakar, saringan udara, mur baut, katup dan busi.	5
5.	Apa tujuan pelumasan pada motor bensin ?	
	Kunci Jawaban Tujuan pelumasan pada motor adalah untuk mengurangi gesekan antara komponen-komponen mesin agar mesin tidak menjadi panas yang berlebihan sehingga efisiensi kerjanya meningkat.	5
6.	Jelaskan beberapa jenis oli berdasarkan SAE !	
	Kunci jawaban: Berdasarkan SAE-nya oli dibedakan menjadi 1) SAE 10 untuk oli hidrolis, (2) SAE 30 untuk oli motor penggerak,	5



No	Soal Tes Tertulis	Skor
	(3) SAE 40 untuk oli motor penggerak, (4) SAE 90 untuk oli transmisi, (5) SAE 140 untuk oli gardan.	
7.	Apa yang dimaksud dengan bensin campuran ?	
	<p>Kunci Jawaban</p> <p>Bensin campuran adalah jenis bensin yang dicampur dengan oli mesin dengan perbandingan 20 atau 25 berbanding 1 yang digunakan untuk motor bensin 2 langkah.</p>	5
8.	Apa tujuan utama merawat sistem pengapian pada motor bensin?	
	<p>Kunci Jawaban</p> <p>Tujuan utama merawat sistem pengapian pada motor bensin adalah agar loncatan bunga api listrik yang dihasilkan busi dapat optimal agar proses pembakaran bahan bakar dapat sempurna.</p>	5
9	Mengapa saringan udara pada motor bensin perlu dibersihkan ?	
	<p>Kunci Jawaban</p> <p>Saringan udara pada motor bensin perlu dibersihkan, karena jika tidak dibersihkan kemampuan menyaring udara akan terganggu, jika ini terjadi maka akan menyebabkan keausan yang berlebihan.</p>	5
10	Jelaskan jenis-jenis saringan udara!	
	<p>Kunci Jawaban</p> <p>Jenis-jenis saringan udara antara lain saringan kasa, saringan siklon, saringan kertas, saringan busa dan kombinasi.</p>	5
	Skor Tertinggi	50

$$\text{Nilai tes tertulis peserta didik} = \frac{\text{Skor yang diperoleh peserta didik}}{\text{Skor Tertinggi}} \times 100$$

### 3. Keterampilan

Penilaian keterampilan terdiri dari: Penilaian Praktek pada saat melaksanakan Lembar Kerja.

Lembaran ini diisi oleh guru, untuk menilai keterampilan peserta didik. Berilah tanda cek (√) pada kolom skor sesuai kemampuan yang ditampilkan oleh peserta didik, dengan kriteria (rubrik) sebagai berikut:

4 = dilaksanakan dengan cara yang benar, dan lancar

3 = dilaksanakan dengan cara yang benar, namun tidak lancar

2 = dilaksanakan, namun caranya salah

1 = tidak dilaksanakan

No	Aspek yang dinilai	Skor				Nilai
		1	2	3	4	
1.	Diisi oleh Guru.....					
2.						
3.						
4.						
5.						
6.						
7.						
8.						

$$\text{Nilai tes pratek peserta didik} = \frac{\text{Skor yang diperoleh peserta didik}}{\text{Skor Tertinggi}} \times 100$$

### **Kegiatan Pembelajaran 3. Pengoperasian dan perawatan motor listrik sebagai sumber tenaga penggerak alat mesin pertanian**

**Estimasi Waktu Pembelajaran: 35 JP**

#### **A. Deskripsi**

Pada Kegiatan Pembelajaran 3. Pengoperasian dan perawatan motor listrik sebagai sumber tenaga penggerak alat mesin pertanian ini, berisi tentang tipe, karakteristik dalam mengoperasikan dan merawat motor listrik yang digunakan sebagai tenaga penggerak alat mesin pertanian untuk proses kegiatan pertanian.

Diuraikan secara berurutan dan dilengkapi dengan gambar berwarna dan hitam putih, sehingga siswa lebih memahami. Setelah memahami uraian materi, siswa diminta untuk mencari informasi lain untuk pengembangan materi yang ada di buku teks ini, serta mengerjakan lembar kerja agar siswa terampil. Di akhir kegiatan pembelajaran, siswa diminta untuk mengikuti evaluasi, untuk ketiga ranah yaitu sikap, pengetahuan, keterampilan

#### **B. Kegiatan Belajar**

##### **1. Tujuan Pembelajaran**

Setelah menyelesaikan kegiatan pembelajaran ini diharapkan peserta didik dapat menerapkan pengoperasian dan perawatan motor listrik sebagai sumber tenaga penggerak alat mesin pertanian

##### **2. Uraian Materi**

Kemampuan untuk mencukupi kebutuhan pangan harus selalu ditingkatkan baik mutu maupun jumlahnya. Untuk maksud tersebut disamping perlu didukung dengan teknologi budidaya, juga harus didukung dari teknologi alat

dan mesin pertanian yang berfungsi untuk membantu dalam kegiatan budidaya maupun penanganan pasca panennya.

Berbagai jenis mesin yang digunakan dalam bidang pertanian, antara lain motor listrik.

a. Motor Listrik

Motor listrik termasuk kedalam kategori mesin listrik dinamis dan merupakan sebuah perangkat elektromagnetik yang mengubah energi listrik menjadi energi mekanik. Energi mekanik ini digunakan, misalnya memutar impeller pompa, *fan* atau *blower*, menggerakkan kompresor, mengangkat bahan, beban dan lain-lain. Motor listrik digunakan juga untuk menggerakkan peralatan pertanian.

Seiring perkembangan teknologi motor listrik telah digunakan dalam berbagai bidang seperti bidang industri, ekonomi, pertanian, dan perikanan. Selain itu motor listrik juga digunakan pada peralatan rumah tangga. Sebagai contoh kipas angin, pompa air, bor listrik, dan lain lain. Sekarang ini hampir 70 % tenaga manusia dibantu oleh motor listrik.

Berdasarkan sumber arus yang digunakan motor dibagi menjadi dua jenis yaitu motor listrik arus searah (DC) dan motor listrik arus bolak balik (AC). Baik motor AC maupun DC mempunyai karakteristik tersendiri yang menjadi pedoman dalam menggunakannya. Perbedaan karakteristik motor AC dan DC diantaranya seperti disebutkan Fitzgerald. A.E dkk (1997:123), sebagai berikut:

b. Karakteristik Motor AC

- 1) Harga lebih murah
- 2) Pemeliharaannya lebih mudah
- 3) Banyak bentuk dan pilihan untuk berbagai lingkungan pengoperasiannya

- 4) Kemampuan kerja tinggi untuk berbagai kondisi beban
- 5) Secara fisik lebih kecil dibandingkan dengan motor DC untuk daya (HP) yang sama.
- 6) Biaya perbaikan lebih murah.
- 7) Kemampuan berputar pada kecepatan di atas ukuran kecepatan kerja yang tertera *nameplate*

### **Kelebihan Motor AC**

- 1) Konstruksi sangat kuat dan sederhana terutama bila motor dengan rotor sangkar.
- 2) Harganya relatif murah untuk industri dan kehandalannya tinggi.
- 3) Efisiensi relatif tinggi pada keadaan normal dan tidak ada sikat sehingga rugi gesekan kecil.
- 4) Biaya pemeliharaan rendah dan mudah dalam perawatan
- 5) Dapat diproduksi sesuai dengan kebutuhan

### **Kekurangan Motor AC**

- 1) Kecepatan tidak mudah dikontrol (untuk pengaturan kecepatannya tidak bisa dilaksanakan tanpa mengurangi effisiensinya)
- 2) Power faktor rendah pada beban ringan (kecepatannya turun dengan meningkatnya beban yang diberikan)
- 3) Arus start biasanya 5 - 7 kali dari arus nominal (arus start yang dihasilkan sangat besar dan memberikan pengaruh juga terhadap *Torsi Starting* yang kecil)

#### c. Karakteristik Motor DC

- 1) Torsi tinggi pada kecepatan rendah.
- 2) Pengaturan kecepatan bagus pada seluruh rentang (tidak ada *low-end cogging*)

- 3) Kemampuan mengatasi beban lebih baik.
- 4) Lebih mahal dibandingkan motor AC.
- 5) Secara fisik lebih besar dibandingkan dengan motor AC untuk HP yang sama.
- 6) Pemeliharaan dan perbaikan yang diperlukan lebih rutin.

### **Kelebihan-kelebihan Motor DC**

- 1) sebagai pengendali kecepatan yang tidak mempengaruhi kualitas pasokan daya, cukup mengatur tegangan dinamo dan arus medan. dengan meningkatkan tegangan dinamo maka kecepatan motornya akan meningkat.
- 2) tidak memiliki kerugian daya reaktif dan tidak menimbulkan harmonisa pada sistem tenaga listrik yang mensuplainya.
- 3) memiliki akurasi kontrol yang tinggi sehingga motor ini sering digunakan untuk aplikasi servo seperti pada pengendali pemintal benang atau pengendali posisi antena penerima satelit.
- 4) memiliki torsi yang tinggi
- 5) mudah di kontrol
- 6) sederhana.

### **Kekurangan Motor DC**

- 1) Membutuhkan perawatan yang ekstra
- 2) Lebih besar dan lebih mahal (jika dibandingkan dengan motor AC induksi)
- 3) Tidak cocok untuk aplikasi kecepatan tinggi
- 4) Tidak cocok untuk aplikasi berdaya besar
- 5) Tidak cocok digunakan pada kondisi lingkungan yang cepat berdebu

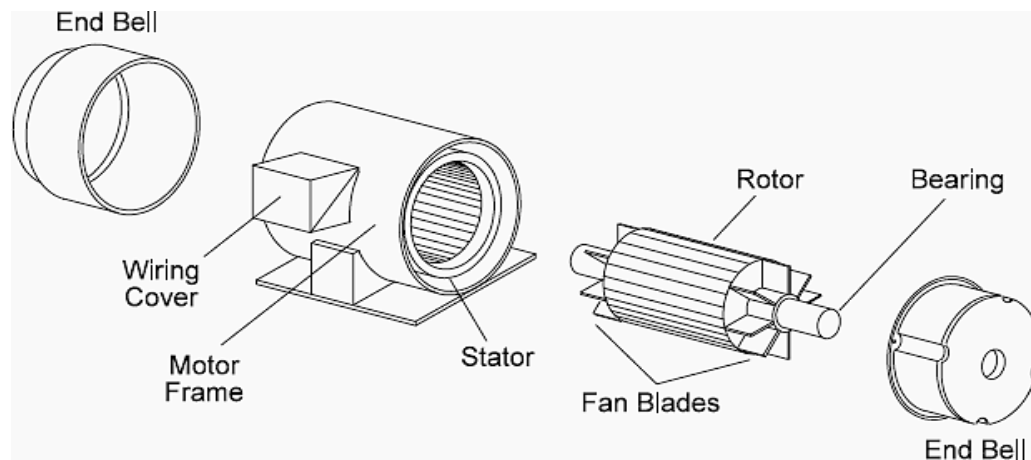
d. Komponen-komponen Motor Listrik

Motor listrik merupakan seperangkat kombinasi yang terdiri dari berbagai jenis komponen, sehingga membentuk sistem kerja yang teratur. Semua komponen diatur sedemikian rupa sehingga bekerja sesuai dengan fungsi masing-masing. Jika salah satu komponen terganggu atau tidak berfungsi maka seluruh komponen lain ikut terganggu sehingga motor tidak bekerja secara normal.

Zuhal (1991:64/91) menyebutkan, bahwa komponen-komponen motor listrik secara umum terdiri dari:

- 1) Poros utama yang dilengkapi motor, komutator dan air fan.
- 2) Jangkar
- 3) Holder sikat, pegas dan sikat karbon.
- 4) Koil medan dan koil stator
- 5) Frame motor

Komponen-komponen motor listrik ini tidak mutlak seperti tersebut di atas, melainkan dapat berubah sesuai jenis motor listrik, kecuali perangkat utamanya. Lebih jelasnya kita dapat melihat komponen-komponen utama tersebut berdasarkan gambar berikut:



**Gambar 29. Motor Induksi**

Motor induksi memiliki dua komponen listrik utama (Gambar 29)

1) Rotor

Motor induksi menggunakan dua jenis rotor:

- a) Rotor kandang tupai terdiri dari batang penghantar tebal yang dilekatkan dalam petak-petak slots paralel. Batang-batang tersebut diberi hubungan pendek pada kedua ujungnya dengan alat cincin hubungan pendek.
- b) Lingkaran rotor yang memiliki gulungan tiga fase, lapisan ganda dan terdistribusi. Dibuat melingkar sebanyak kutub stator. Tiga fase digulungi kawat pada bagian Peralatan Energi Listrik: Motor Listrik dalamnya dan ujung yang lainnya dihubungkan ke cincin kecil yang dipasang pada batang as dengan sikat yang menempel padanya.

2) Stator

Stator dibuat dari sejumlah stampings dengan slots untuk membawa gulungan tiga fase. Gulungan ini dilingkarkan untuk sejumlah kutub yang tertentu. Gulungan diberi spasi geometri sebesar 120 derajat.

e. Bagian-bagian Motor AC

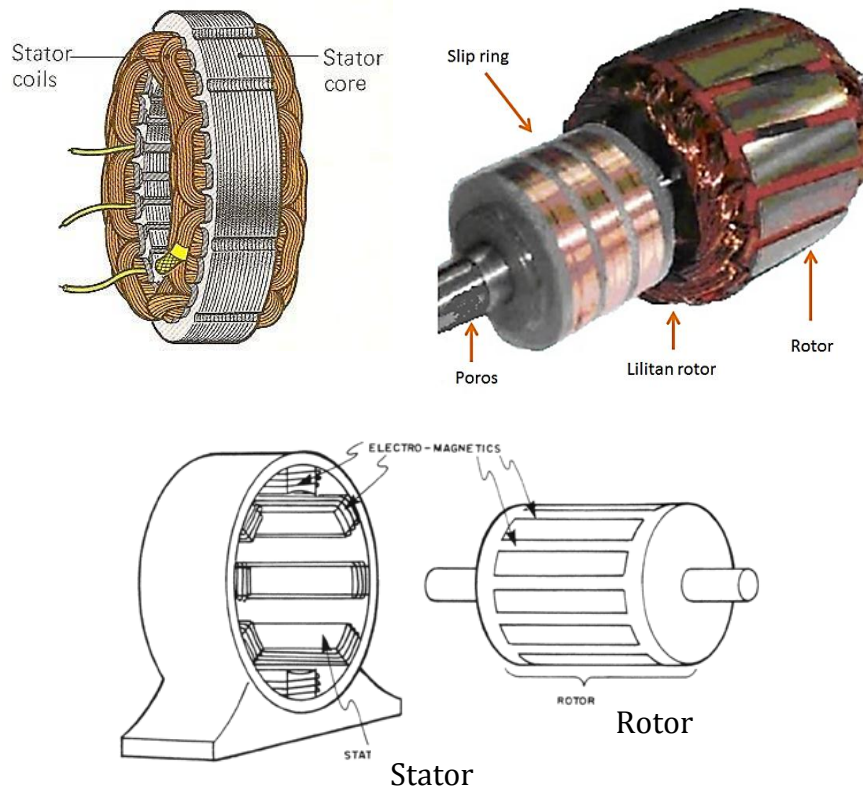
1) Rotor

Bagian yang bergerak / berputar

- a) **Shaft / Poros Jangkar**: Titik pusat putaran dari jangkar dan sebagai penghubung secara mekanis mesin dengan piranti luar.
- b) **Rotor Core / Inti Jangkar**: Bagian berputar yang digunakan untuk membawa belitan jangkar.
- c) **Rotor Windings / Belitan Jangkar**: Sekelompok kumparan yang saling dihubungkan sehingga menghasilkan tegangan yang diinginkan.



d) **Cooling Fan / Kipas Pendingin:** Sebagai pendingin mesin.

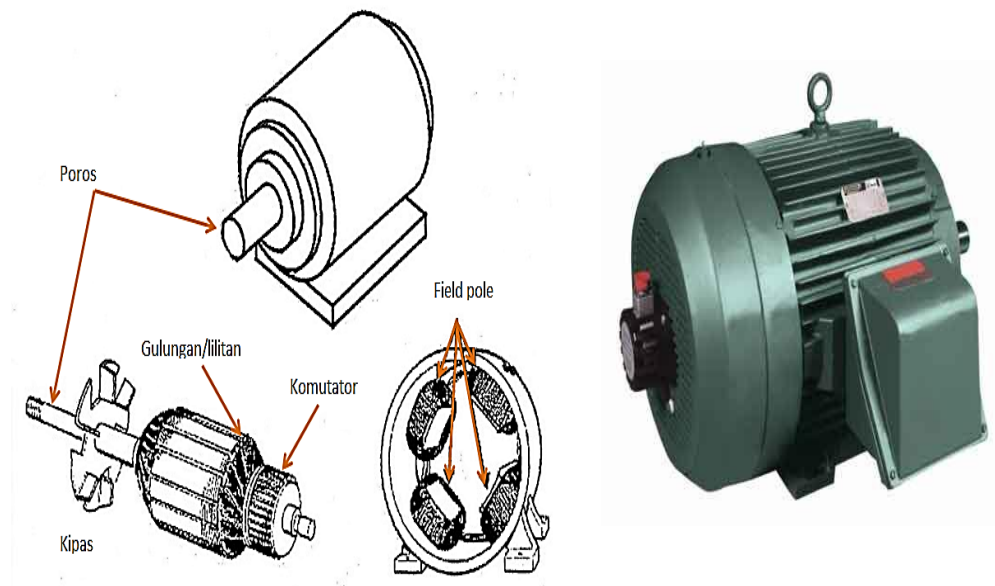


**Gambar 30. Rotor - stator**

2) Stator

Bagian yang tidak bergerak / statis

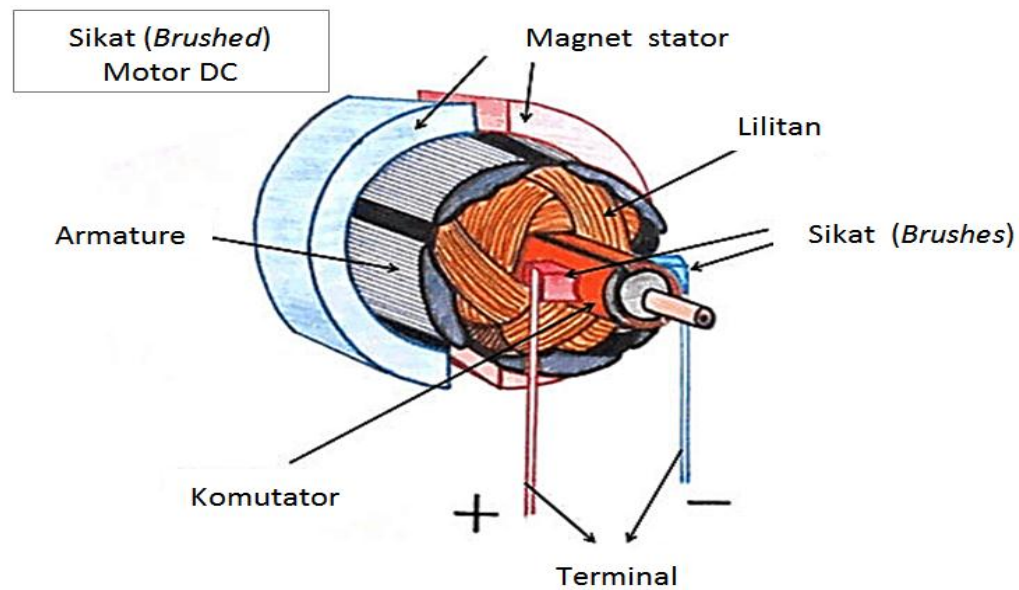
- a) **Frame / Kerangka Mesin:** Berfungsi untuk membawa flux magnet yang diproduksi oleh kutub.
- b) **Field Pole / Sepatu Kutub:** Berfungsi untuk mengarahkan medan magnet utama agar menyebar sesuai dengan bentuk jangkar.
- c) **Ball Bearings / Bantalan Poros:** Sebagai tempat meletakkan Shaft / Poros.
- d) **Carbon Brush / Sikat Arang:** Mengumpulkan arus dari komutator dan menghubungkan dengan sumber listrik ke beban.
- e) **Slip Rings:** Menghubungkan belitan / kumparan dengan sikat arang.



**Gambar 31. Motor AC**

f. Bagian-bagian Motor DC

Motor DC, sesuai namanya, menggunakan arus searah (*direct current*). Motor DC digunakan pada penggunaan khusus dimana diperlukan penyalan torsi yang tinggi atau percepatan yang tetap untuk kisaran kecepatan yang luas.



**Gambar 32. Komponen Sederhana Motor DC**

Motor DC yang memiliki tiga komponen utama:

1) Kutub medan.

Secara sederhana digambarkan bahwa interaksi dua kutub magnet akan menyebabkan perputaran pada motor DC. Motor DC memiliki kutub medan yang stasioner dan dinamo yang menggerakkan bearing pada ruang diantara kutub medan. Motor DC sederhana memiliki dua kutub medan: kutub utara dan kutub selatan. Garis magnetik energi membesar melintasi bukaan diantara kutub-kutub dari utara ke selatan. Untuk motor yang lebih besar atau lebih kompleks terdapat satu atau lebih elektromagnet. Elektromagnet menerima listrik dari sumber daya dari luar sebagai penyedia struktur medan.

2) Dinamo.

Bila arus masuk menuju dinamo, maka arus ini akan menjadi elektromagnet. Dinamo yang berbentuk silinder, dihubungkan ke as penggerak untuk menggerakkan beban. Untuk kasus motor DC yang kecil,

dinamo berputar dalam medan magnet yang dibentuk oleh kutub-kutub, sampai kutub utara dan selatan magnet berganti lokasi. Jika hal ini terjadi, arusnya berbalik untuk merubah kutub-kutub utara dan selatan dinamo.

3) Kommutator.

Komponen ini terutama ditemukan dalam motor DC. Kegunaannya adalah untuk membalikkan arah arus listrik dalam dinamo. Kommutator juga membantu dalam transmisi arus antara dinamo dan sumber daya.

Keuntungan utama motor DC adalah kecepatannya mudah dikendalikan dan tidak mempengaruhi kualitas pasokan daya. Motor DC ini dapat dikendalikan dengan mengatur:

- a) Tegangan dinamo - meningkatkan tegangan dinamo akan meningkatkan kecepatan.
- b) Arus medan - menurunkan arus medan akan meningkatkan kecepatan.

- g. Mengoperasikan Motor 3 Fasa Dengan Sistem Pengendali Elektromagnetik  
Sebelum mengetahui bagaimana cara dan proses kerja sistem kendali elektromagnetik pada motor induksi 3 fasa, maka terlebih dahulu perlu mengetahui cara kerja dari sebuah motor 3 fasa.

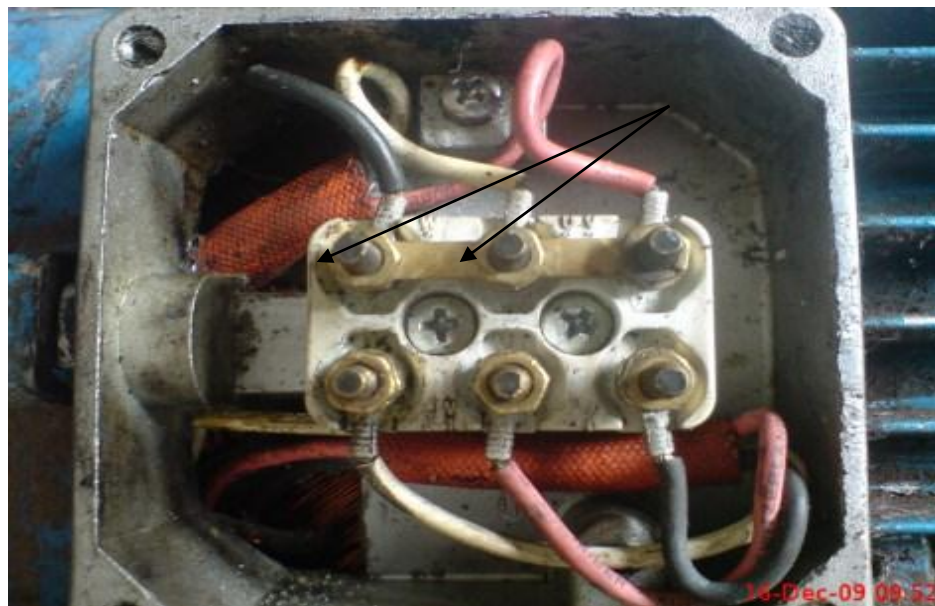
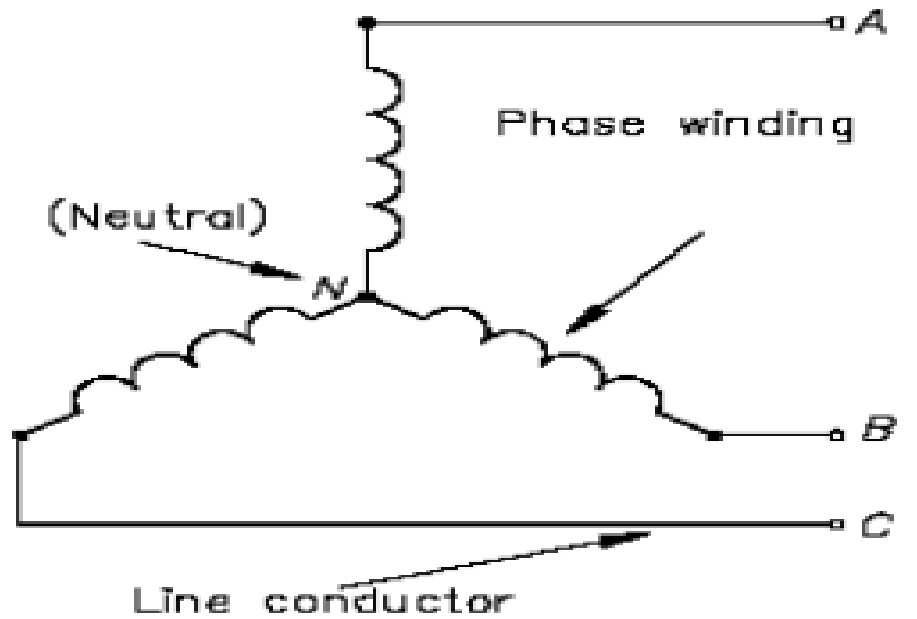
Cara kerja motor 3 fasa:

- 1) Motor 3 fasa akan bekerja/ berputar apabila sudah dihubungkan dalam hubungan tertentu.
- 2) Mendapat tegangan (jala-jala/ *power*/ sumber) sesuai dengan kapasitas motornya.

1) Motor 3 fasa bekerja dengan 2 hubungan yaitu:

a) Motor bekerja bintang/ star

Berarti motor harus dihubungkan bintang baik secara langsung pada terminal maupun melalui rangkaian kontrol.



**Gambar 33. Hubungan Bintang/ Star (Y)**

Pada hubungan bintang (Y), ujung-ujung tiap fase dihubungkan menjadi satu dan menjadi titik netral atau titik bintang. Tegangan antara dua terminal dari tiga terminal a – b – c mempunyai besar magnitude dan beda fasa yang berbeda dengan tegangan tiap terminal terhadap titik netral. Tegangan  $V_a$ ,  $V_b$  dan  $V_c$  disebut tegangan “fase” atau  $V_f$ .

Dengan adanya saluran / titik netral maka besaran tegangan fase dihitung terhadap saluran/titik netralnya, juga membentuk sistem tegangan 3 fase yang seimbang dengan magnitudenya (akar 3 dikali magnitude dari tegangan fase).

$$V_{line} = \text{akar } 3 V_{fase} = 1,73V_{fase}$$

Sedangkan untuk arus yang mengalir pada semua fase mempunyai nilai yang sama,

$$I_{Line} = I_{fase}$$

$$I_a = I_b = I_c$$

### **Cara menghubungkan**

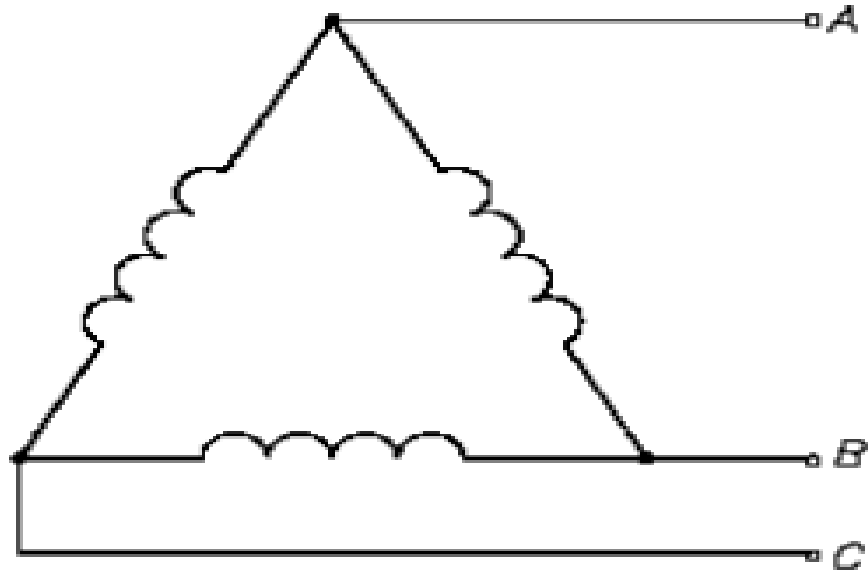
Cara menghubungkan motor dalam hubungan bintang (Y):

- Cukup mengkoppelkan/ menghubungkan salah satu dari ujung-ujung kumparan phasa menjadi satu.
- Sedangkan yang tidak dihubungkan menjadi satu dihubungkan kesumber tegangan.

#### b) Motor bekerja segitiga /Delta (▲)

Berarti motor harus dihubungkan segitiga baik secara langsung pada terminal maupun melalui rangkaian kontrol. Kecuali mesin-mesin yang berkapasitas tinggi diatas 10 HP, maka motor tersebut

wajib bekerja segitiga ( $\blacktriangle$ ) dan harus melalui rangkaian kontrol star delta baik secara mekanik, manual, PLC.



**Gambar 34. Hubungan Delta ( $\blacktriangle$ )**

Dimana bekerja awal (*start*) motor tersebut bekerja bintang hanya sementara, selang berapa waktu barulah motor bekerja segitiga dan motor boleh dibebani.

Pada hubungan segitiga (▲) ketiga fase saling dihubungkan sehingga membentuk hubungan segitiga 3 fase.

Dengan tidak adanya titik netral, maka besarnya tegangan saluran dihitung antar fase, karena tegangan saluran dan tegangan fasa mempunyai besar magnitude yang sama, maka:

$$V_{line} = V_{fase}$$

Tetapi arus saluran dan arus fasa tidak sama dan hubungan antara kedua arus tersebut dapat diperoleh dengan menggunakan hukum kirchoff, sehingga:

$$I_{line} = \sqrt{3} I_{fase} = 1,73 I_{fase}$$

### **Cara menghubungkan**

Cara menghubungkan motor dalam hubungan segitiga (▲):

- Ujung pertama dari kumparan fasa I dihubungkan dengan ujung kedua dari kumparan fasa III
- Ujung pertama dari kumparan fasa II dihubungkan dengan ujung kedua dari kumparan fasa I
- Ujung pertama dari kumparan fasa III dihubungkan dengan ujung kedua dari kumparan fasa II.

Mengapa motor harus dihubungkan dengan *Star - Delta*

- Beban dengan *inersia* yang tinggi/ besar akan menyebabkan waktu *starting* motor menjadi lama untuk mencapai kecepatan nominalnya.



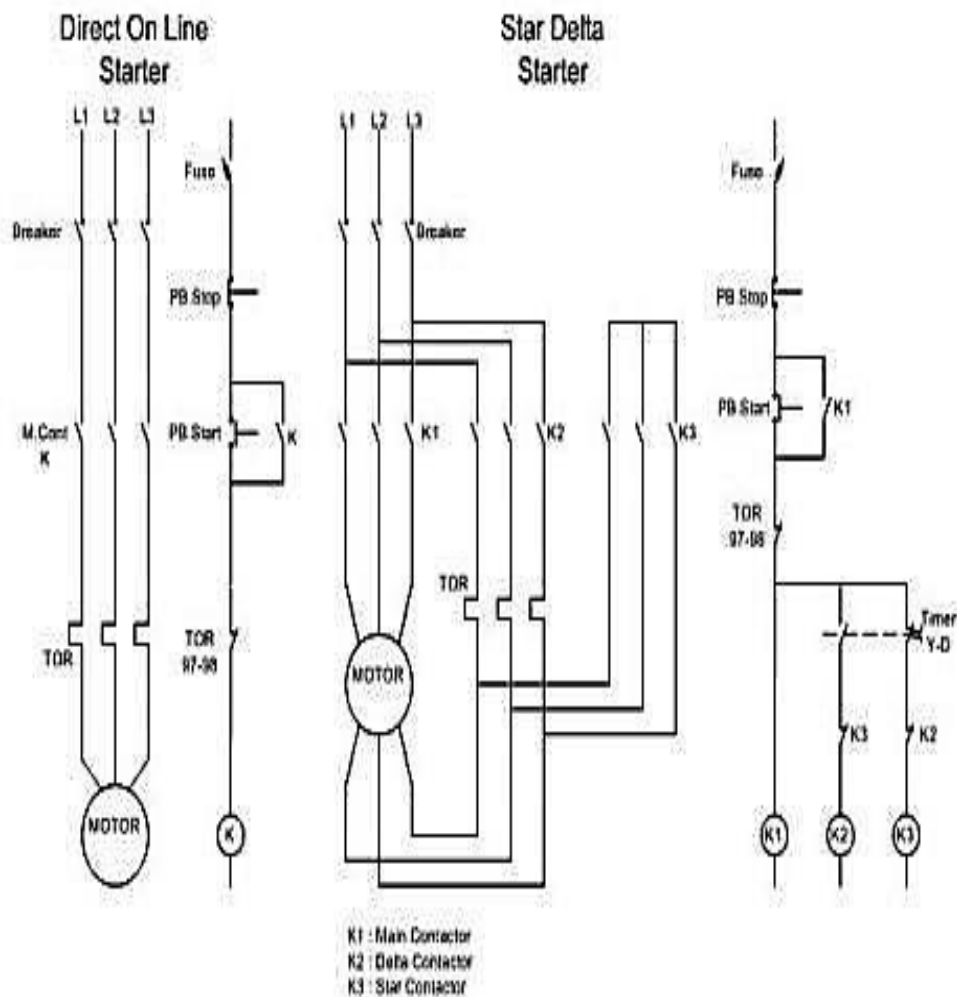
- Selama periode *starting* tersebut, maka pada stator dan rotor akan mengalir arus yang besar sehingga terjadi pemanasan berlebih (*overheating*) pada motor
- Lebih buruk lagi menyebabkan gangguan pada sistem jala-jala sumber listrik sehingga akan menurunkan tegangannya, hal ini akan mengganggu beban listrik lainnya.
- Untuk menghindari hal tersebut, suatu motor induksi seringkali di *start* dengan level tegangan yang lebih rendah dari tegangan nominalnya.
- Pengurangan tegangan *starting* tersebut akan membatasi daya yang diberikan ke motor, namun demikian disisi lain pengurangan tegangan ini akan berdampak memperpanjang waktu/ periode *starting* (waktu yang dibutuhkan untuk mencapai kecepatan nominalnya).

2) Rangkaian System Kendali Elektromagnetik Pada Motor Induksi 3 Fasa Rangkaian sederhana dengan menggunakan kontaktor magnet yaitu mengontrol sebuah motor listrik. Pengontrolan oleh kontaktor magnet menggunakan 2 rangkaian yaitu rangkaian kontrol dan rangkaian utama. Peralatan kontrol yang digunakan dalam pengoperasiannya yaitu, MCB 3 fasa, TOR (*Thermal Overload Relay*), sakelar tekan ON/ OFF dan kontaktor.

Rangkaian kontrol merupakan rangkaian yang mengendalikan/ mengoperasikan rangkaian utama, sedangkan rangkaian utama merupakan aliran hubungan ke beban (motor 3 fasa). Rangkaian utama menggunakan kontak utama (1-3-5 dan 2-4-6) dari kontaktor magnet untuk menghubungkan/ memutuskan jaringan dengan motor listrik. Karena arus yang mengalir pada rangkaian utama relatif lebih besar daripada rangkaian kontrol, maka pada rangkaian utama dilengkapi

dengan TOR (*Thermal Overload Relay*) atau pengaman beban lebih dari hubung singkat ataupun beban yang lebih.

Pada rangkaian kontrol, arus yang mengalir relatif kecil. Rangkaian kontrol dilengkapi dengan sakelar tekan NO untuk tombol NP dan NC untuk tombol OFF. Karena menggunakan open.an tombol (sakelar) tekan, maka pada tombol ON dibuat pengunci (sakelar bantu) dari kontak bantu kontaktor yang terbuka secara normal.

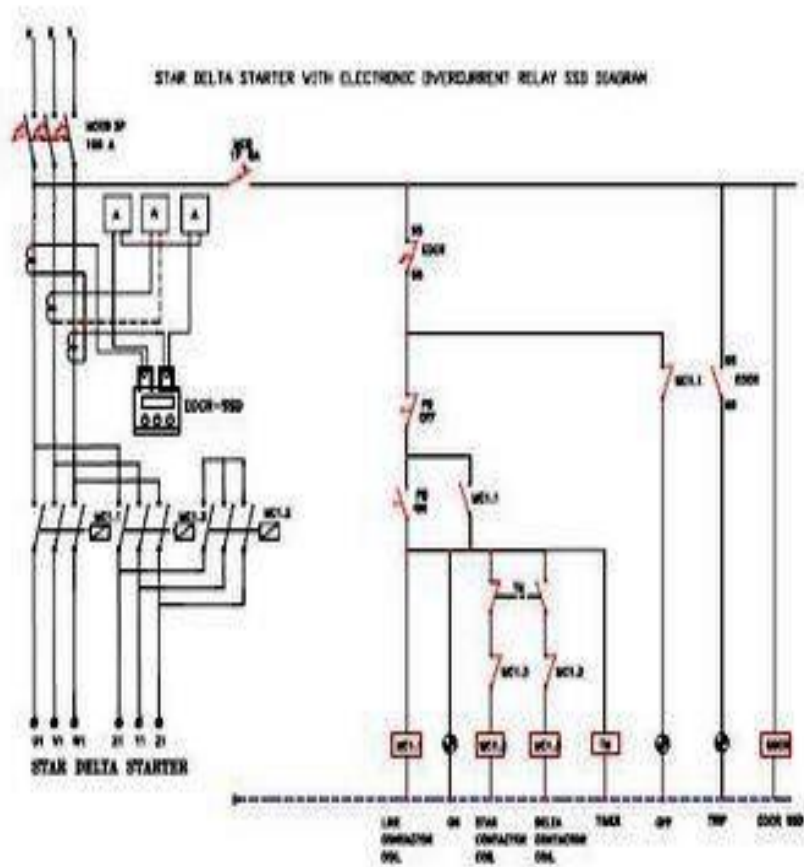


**Gambar 35. Rangkaian System Kendali Elektromagnetik Pada Motor Induksi 3 Fasa**

### 3) Rangkaian System Kendali Elektromagnetik Pada Motor Induksi 3 Fasa Hubungan Bintang Segitiga

Rangkaian daya hubungan bintangsegitiga menggunakan tiga buah kontaktor  $Q1$ ,  $Q2$ , dan  $Q3$  **Gambar 4**. Fuse  $F1$  berfungsi mengamankan jika terjadi hubungsingkat pada rangkaian motor. Saat motor terhubung bintang kontaktor  $Q1$  dan  $Q2$  posisi *ON* dan kontaktor  $Q3$  *OFF*. Beberapa saat kemudian timer yang disetting waktu 60 detik *energized*, akan meng-*OFF*-kan  $Q1$ , sementara  $Q2$  dan  $Q3$  posisi *ON*, dan motor terhubung segitiga. Pengaman beban lebih  $F3$  (*thermal overload relay*) dipasang seri dengan kontaktor, jika terjadi beban lebih disisi beban, relay bimetal akan bekerja dan rangkaian kontrol berikut kontaktor akan *OFF*.

Tidak setiap motor induksi bias dihubungkan *bintang-segitiga*, yang harus diperhatikan adalah tegangan *name plate* motor harus mampu diberikan tegangan sebesar tegangan jala-jala (Gambar 3.9), khususnya pada saat motor terhubung segitiga. Jika ketentuan ini tidak dipenuhi, akibatnya belitan stator bisa terbakar karena tegangan tidak sesuai. Rangkaian kontrol bintang-segitiga (Gambar 36), dipasang *fuse F2* untuk pengaman hubung singkat pada rangkaian kontrol.



**Gambar 36. Rangkaian System Kendali Elektromagnetik Pada Motor Induksi 3 Fasa Hubungan Bintang Segitiga**

### Hubungan Bintang

Tombol *S2* di-*ON*-kan terjadi loop tertutup pada rangkaian koil *Q1* dan menjadi *energized* bersamaan dengan koil *Q2*. Kontaktor *Q1* dan *Q2* *energized* motor terhubung bintang. Koil timer *K1* akan *energized*, selama setting waktu berjalan motor terhubung bintang.

## Hubungan Segitiga

Saat  $Q1$  dan  $Q2$  masih posisi  $ON$  dan timer  $K1$  masih *energized*, sampai setting waktu berjalan motor terhubung bintang. Ketika setting waktu timer habis, kontak *Normally Close*  $K1$  dengan akan  $OFF$  menyebabkan koil kontaktor  $Q1$   $OFF$ , bersamaan dengan itu  $Q3$  pada posisi  $ON$ . Posisi akhir kontaktor  $Q2$  dan  $Q3$  posisi  $ON$  dan motor dalam hubungan segitiga. Untuk mematikan rangkaian cukup dengan meng- $OFF$ -kan tombol tekan  $S1$  rangkaian kontrol akan terputus dan seluruh kontaktor dalam posisi  $OFF$  dan motor akan berhenti bekerja. Kelengkapan berupa lampu-lampu indikator dapat dipasangkan, baik indikator saat rangkaian kondisi  $ON$ , maupun saat rangkaian kondisi  $OFF$ , caranya dengan menambahkan kontak bantu *normally open* yang diparalel dengan koil kontaktor dan sebuah lampu indikator.

### Catatan:

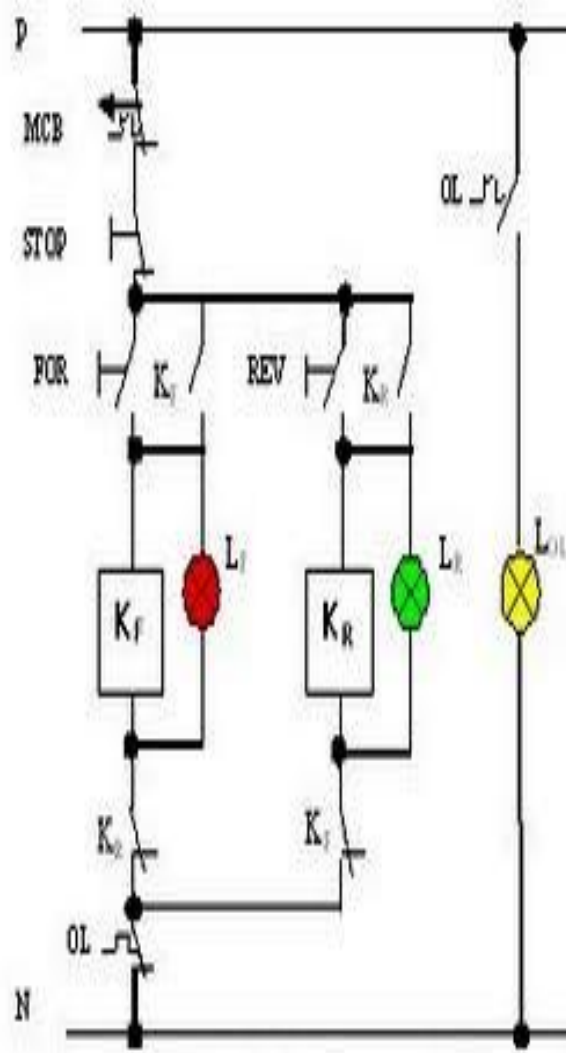
Cara mengetahui jenis kontaktor (amper kontaktor terhadap amper motor =  $I_{th}$ ) yang ideal untuk dipakai dalam perancangan hubungan bintang segitiga diatas. Adalah dengan memperhatikan spesifikasi yang ada yaitu kemampuan daya harus sesuai dengan beban yang dipikul pada motor, tegangan, frekuensi dan arusnya. tpi untuk mengetahui kapasitas I untuk kontaktor terhadap beban dapat diketahui dengan rumus =  $125 \% \times I_n$ . misalnya  $I_n$  motor 27,5 A. maka kontaktor yang harus dipakai  $I_{th} = 125 \% \times 27,5 = 34,37$  A. maka dapat dipakai kontaktor dengan kapasitas I sebesar 50 A.

Berikut ini akan diberikan beberapa contoh mengoperasikan peralatan pengalih daya tegangan rendah untuk jenis operasi yang sering digunakan oleh dunia industri.

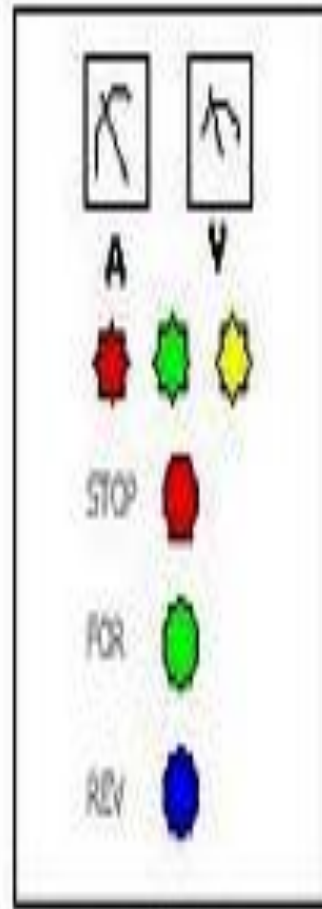
### **Rangkaian Motor 3 fasa putar kanan-kiri (*forward reverse*)**

Prosedur mengoperasikan:

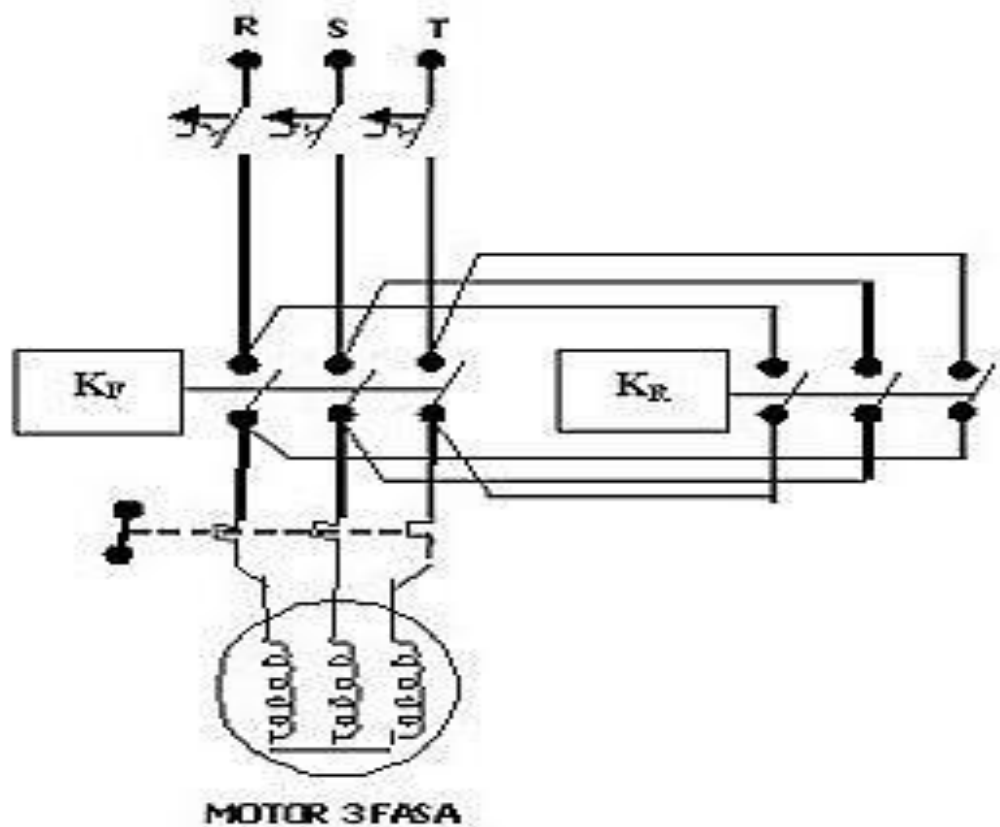
- 1) MCB diubah pada posisi „ON“ dengan cara menaikkan lidah MCB ke atas
- 2) Tekan tombol „FOR“ maka Motor 3 Fasa akan berputar ke „Kanan“, lampu indikator menyala merah
- 3) Apabila menginginkan Motor berputar ke „Kiri“ maka matikan lebih dahulu rangkaian dengan menekan tombol „STOP“
- 4) Tekan tombol „REV“ maka Motor 3 Fasa akan berputar ke „Kiri“, lampu indikator hijau menyala
- 5) Untuk mematikan Motor 3 Fasa, tekan tombol „STOP“



a) Rangkaian pengendali



b) Pintu panel



c) Rangkaian daya (*power*)

**Gambar 37, Rangkaian 3 fasa putar kanan-kiri (*forward-reverse*)**

**Kejadian khusus:**

- 1) Bila tombol „FOR“ dan tombol „REV“ ditekan secara bersamaan maka salah satu tombol yang lebih awal menekan akan bekerja lebih dahulu, karena kecepatan menekan antara kedua tombol mempunyai jarak waktu 0.02 detik
- 2) Pada saat Motor 3 Fasa sedang berputar ke „kanan“ maka apabila tombol „REV“ ditekan tidak akan dapat mengoperasikan motor berputar ke „kiri“

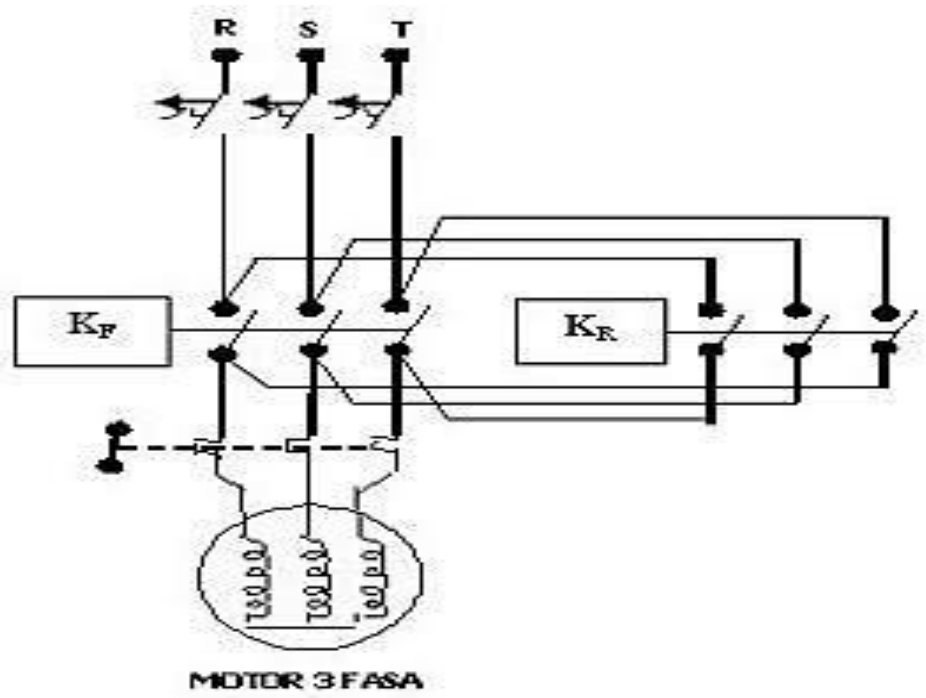
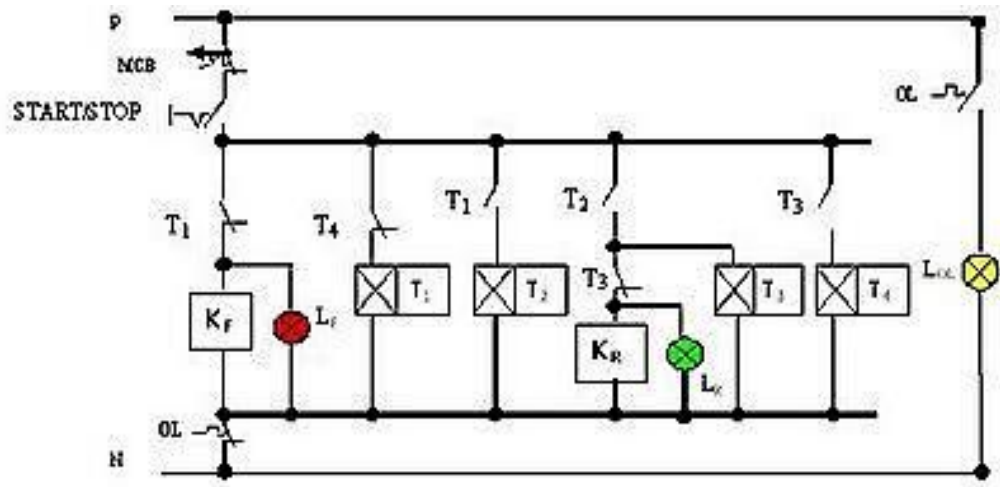


- 3) Apabila terjadi short Circuit maka MCB akan trip. Untuk mengaktifkan kembali reset ke posisi „ON“
- 4) Demikian juga bila terjadi beban lebih maka *Thermal Overload Relay* akan „Trip“ dengan ditandai menyala lampu kuning. Dan untuk mengaktifkan kembali tekan tombol reset

### **Rangkaian Motor 3 fasa putar kanan-kiri (*forward-reverse*) otomatis**

Prosedur mengoperasikan motor 3 fasa putar kanan-kiri (*forward-reverse*) otomatis:

- 1) MCB di set pada posisi „ON“ dengan cara menaikkan lidah MCB ke atas
- 2) Tekan tombol „START-STOP“ untuk tekanan ke 1 maka motor 3 fasa bekerja dengan arah putaran maju (*Forward*) yang ditandai lampu indikator menyala berwarna merah.
- 3) Setelah beberapa detik sesuai dengan pengesetan *Time Delay Relay* (T<sub>1</sub>) maka Motor 3 Fasa mati dan T<sub>2</sub> bekerja untuk menunda waktu
- 4) Setelah Delay T<sub>2</sub> habis maka motor 3 fasa berputar mundur (*Reverse*) yang ditandai dengan menyala lampu warna hijau dan T<sub>3</sub> bekerja menunda waktu sesuai pengesetan
- 5) Apabila Setting T<sub>3</sub> telah habis maka motor 3 fasa mati, dan T<sub>4</sub> bekerja untuk menunda waktu
- 6) Setelah Delay T<sub>4</sub> habis
- 7) Untuk mematikan motor 3 fasa, tekan tombol „START-STOP“. Untuk tekanan ke 2

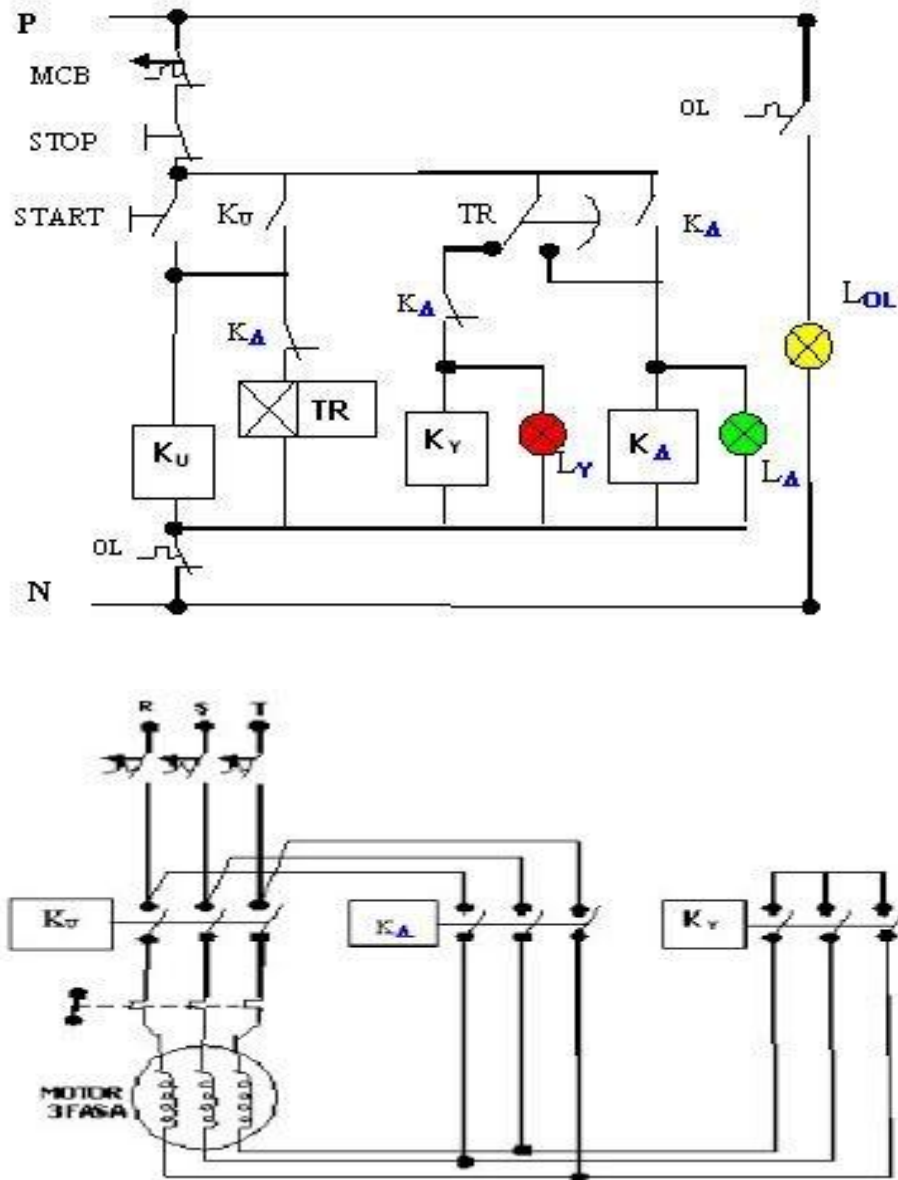


Gambar 38. Rangkaian 3 fasa putar kanan-kiri (*forward-reverse*) otomatis

Rangkaian Motor 3 fasa *starting* Y-D otomatis (bintang-delta)

Prosedur mengoperasikannya:

- 1) MCB di set pada posisi „ON“ dengan cara menaikkan lidah MCB ke atas
- 2) Tekan tombol „START“ maka Motor 3 Fasa bekerja dalam hubungan Bintang ( Y), dengan ditandai lampu indikator warna merah menyala
- 3) Setelah beberapa detik sesuai dengan pengesetan *Time Delay Relay* maka Motor 3 Fasa bekerja dalam hubungan Delta (D) dengan ditandai lampu indikator warna hijau menyala
- 4) Untuk mematikan Motor Listrik 3 Fasa, tekan tombol „STOP“



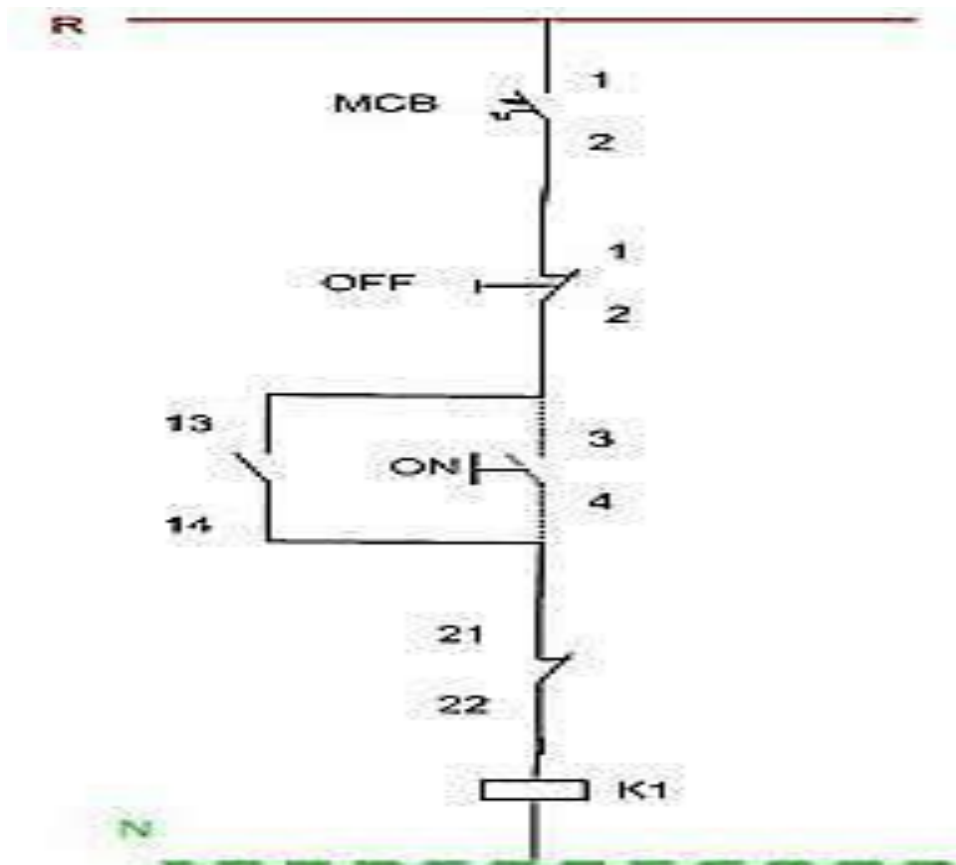
Gambar 39. Rangkaian 3 fasa starting Y-D otomatis

h. Mengoperasikan Motor Listrik 1 Fasa Dengan Kendali Elektromagnetik

Dalam mengoperasikan motor 1 fasa dengan kendali elektromagnetik dibutuhkan kontaktor magnet, MCB, dan tombol *ON/ OFF* (saklar tekan) untuk alat kontrolnya. Dengan kontaktor magnet, motor 1 fasa jenis split fasa dapat dijalankan dari jarak jauh, kontaktor dapat diletakkan pada tempat yang jauh dari operator. Sedangkan operator hanya mengendalikan tombol start untuk menjalankan dan tombol stop untuk mengendalikan. Dengan demikian operator dapat bekerja ditempat yang aman.

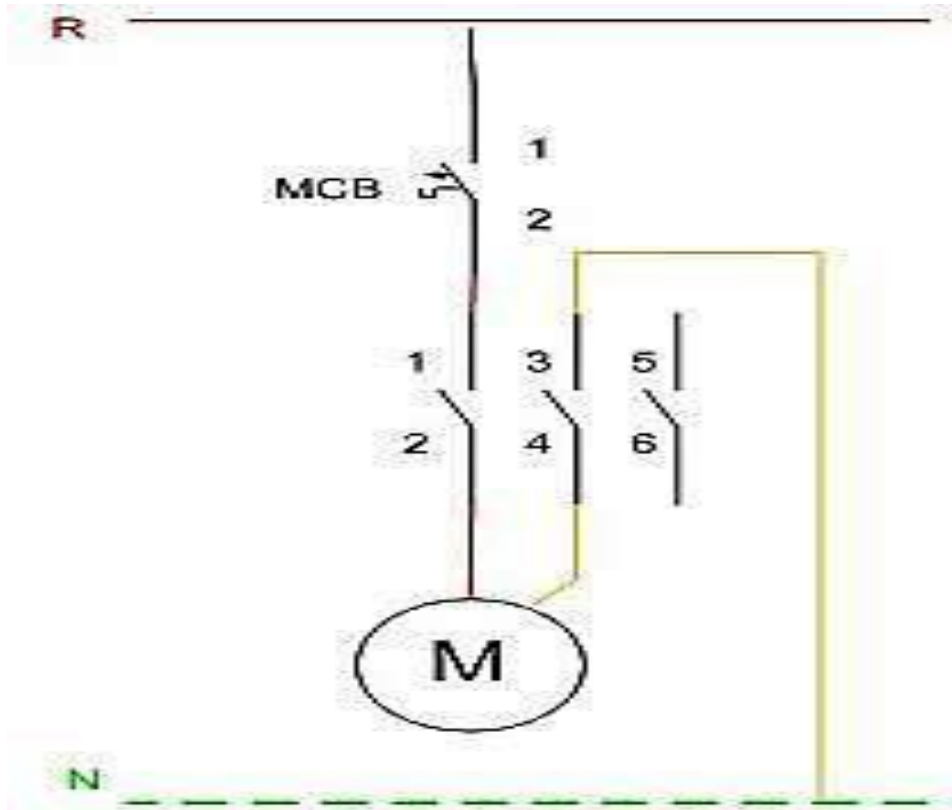
Untuk hal tersebut diatas maka diperlukan rangkaian-rangkain sebagai berikut.

1) Rangkain Kontrol



Gambar 40. Rangkaian kontrol

## 2) Rangkaian Utama



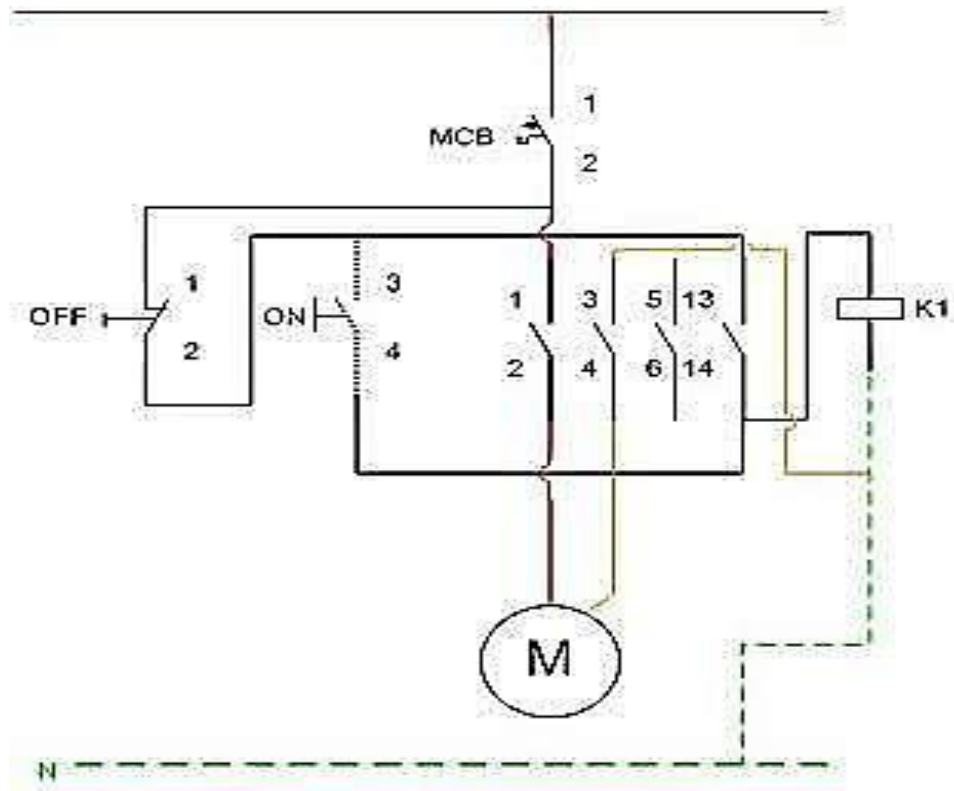
**Gambar 41. Rangkaian utama**

Dari gambar rangkaian kontrol dan daya, terlihat kontak-kontak kontaktor magnet dipakai sesuai keperluannya. Pada rangkaian kontrol, fasa dihubungkan ke MCB 1 fase, kemudian melalui tombol OFF, menuju ke tombol ON, yang kemudian menuju coil pada kontaktor dan berakhir di netral, karena sakelar ON yang digunakan merupakan sakelar tombol, maka dipakai sakelar pengunci/ bantu yang terhubung paralel ke kontak bantu kontaktor NO (Normally Open).

Sedangkan pada rangkaian daya, perjalanannya yaitu dari Fasa melalui MCB dan menuju ke kontaktor (pada kontak utama), dan dari kontak utama menuju motor 1 fasa. Salah satu masukan kontak utama pada kontaktor

dihubungkan melalui sumber netral dan keluarannya dihubungkan ke motor listrik.

### 3) Rangkaian Pengawatan



**Gambar 42. Rangkaian pengawatan**

#### i. Mengoperasikan Motor DC

Sebelum mengetahui pengoperasian motor DC, maka terlebih dahulu perlu mengetahui pemilihan motor DC.

#### **Pemilihan motor DC .**

Untuk memilih motor DC sama dengan motor AC. Dari bermacam-macam tipe motor DC terdapat label ( lihat pada Gambar 3.12)

Jadi untuk memilih bagaimana motor yang sesuai dapat diperhatikan beberapa faktor:

1) Tegangan masukkan.

Motor tentunya mempunyai tegangan sumber agar dapat bekerja. Tegangan sumber ini disesuaikan dengan besarnya gulungan stator maupun rotor. Jika salah memberikan tegangan sumber pada motor maka akan terjadi kerusakan pada motor diantaranya:

2) Kumputan rotor atau stator akan terbakar atau putus.

3) Motor akan tidak bekerja sebagaimana mestinya.

4) Daya pada motor akan menurun.

5) Motor tidak dapat digunakan untuk menggerakkan beban.

6) Arus motor.

Yang dimaksud arus motor disini adalah besarnya arus yang dikonsumsi/diserap oleh kumparan-kumparan rotor maupun stator. Jadi apabila dari sumber tegangan dimana arus yang diberikan kurang maka motor tidak sanggup bekerja sesuai dengan beban yang diberikan bahkan motor tidak akan bekerja sama sekali. Sehingga hal tersebut perlu solusinya yaitu apabila pada label tertera 1,5 A maka sediakan arus sumber sebesar 1,5 ampere atau lebih.

7) Daya keluaran.

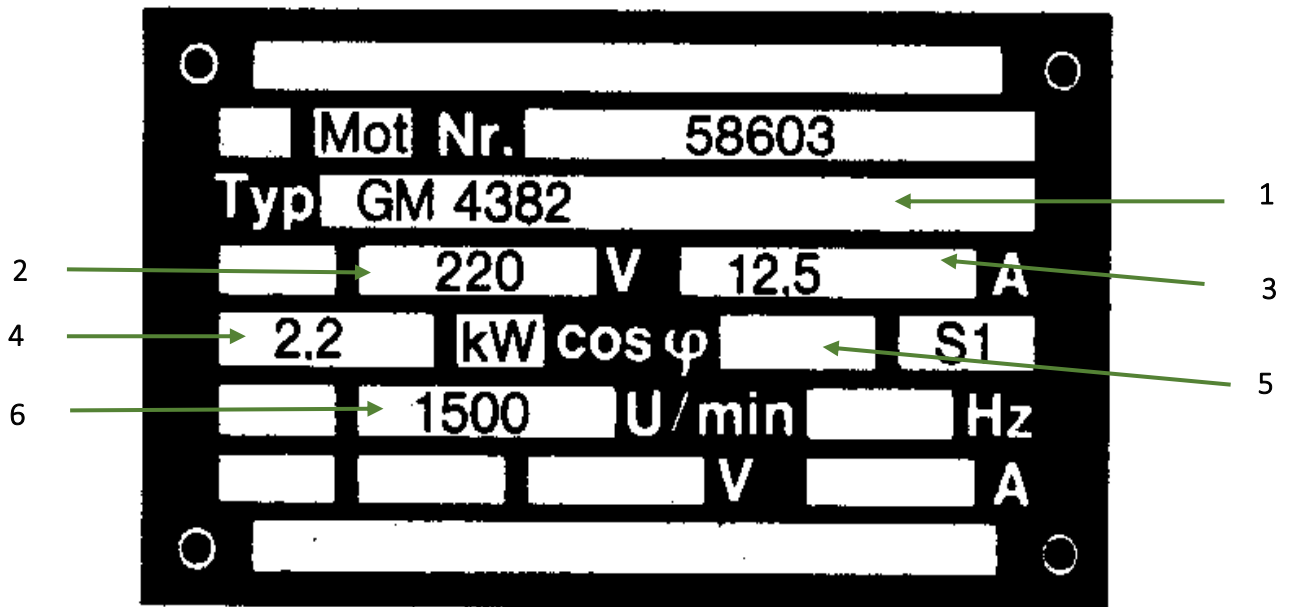
Untuk menggerakkan beban-beban tertentu, daya keluaran pd motor sangat menentukan. Contoh pada suatu lampu 10 watt dengan lampu 100 watt maka nyala lampu akan lebih terang 100 watt, begitu juga dengan motor jika beban yang digunakan lebih besar maka gunakanlah daya motor yang lebih besar. Jika tidak motor akan rusak.

8) Putaran motor.

Sebelum kita memilih motor bagaimana kecepatan yang kita inginkan, apakah lambat atau cepat. Jika kita ingin menggerakkan sebuah belt maka dapat kita gunakan kecepatan yang lambat sehingga dipilih putaran yang kecil.

9) Faktor daya.

Faktor daya atau  $\cos \varphi$  untuk mengetahui digunakan untuk mengetahui keadaan tegangan dan arus pada kumparan rotor dan stator.



Gambar 43. Nameplate motor DC

Keterangan:

- 1 Nomor tipe motor
- 2 Suplai tegangan
- 3 Besarnya arus motor
- 4 Daya keluaran motor
- 5 Faktor daya
- 6 Putaran motor



Dari plat nama generator DC biasanya berisi spesifikasi pabrik yang penting, misalnya:

- 1) Daya : 2,2 kW
- 2) Tegangan : 220 V
- 3) Arus penguat : 12,5 A
- 4) Kenaikan suhu : 50°C
- 5) Kecepatan : 1500 rpm
- 6) Jenis : compound
- 7) Klas : B

Spesifikasi-spesifikasi tersebut menunjukkan kepada kita bahwa mesin dapat memberikan daya 2,2 kW terus-menerus pada tegangan 220 V, tanpa kenaikan suhu yang melampaui 50°C. Oleh karena itu, generator dapat mensuplai beban 10 A (2200/220). Generator mempunyai lilitan seri, dan arus pada kumparan shunt adalah 12,5 A. Dalam praktek, tegangan terminal diatur pada harga yang mendekati tegangan kerjanya, yaitu 220 V. Kita dapat menambahnya dari generator asalkan tidak melampaui 2,2 kW. Tanda klas B menunjuk pada klas isolasi yang digunakan oleh mesin.

### **Pengoperasian motor DC**

Untuk menjalankan motor DC yang berkapasitas besar tidak semudah menjalankan motor DC berkapasitas kecil. Yang harus diingat bahwa tegangan lawan akan menyebabkan arus angker besar.

Berdasarkan persamaan:

$$I_a = \frac{E_K}{R} \frac{E_K}{R_T}$$

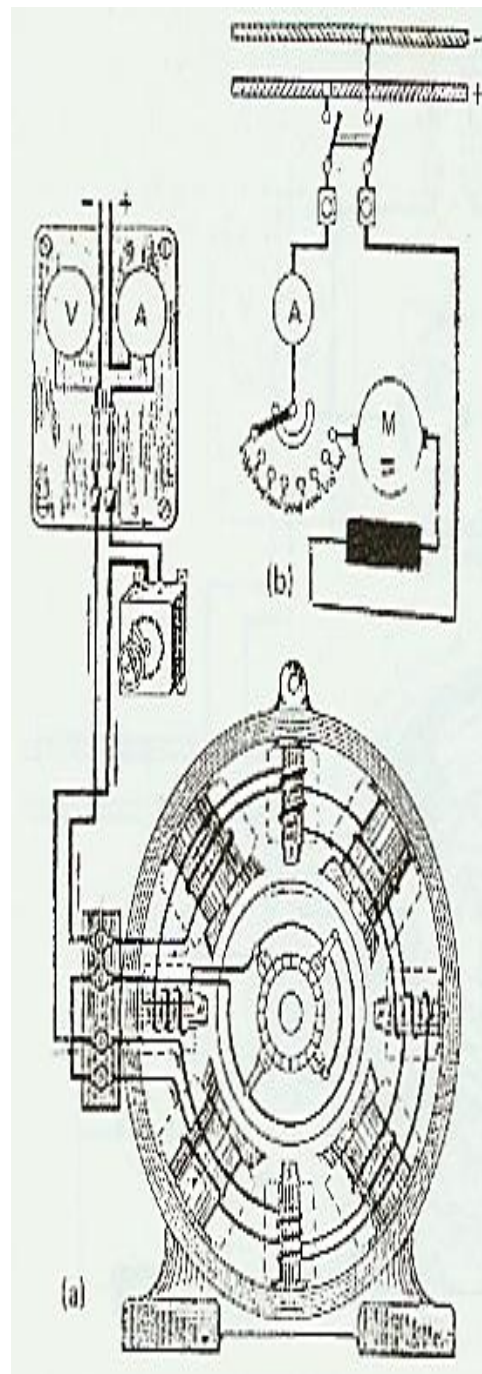
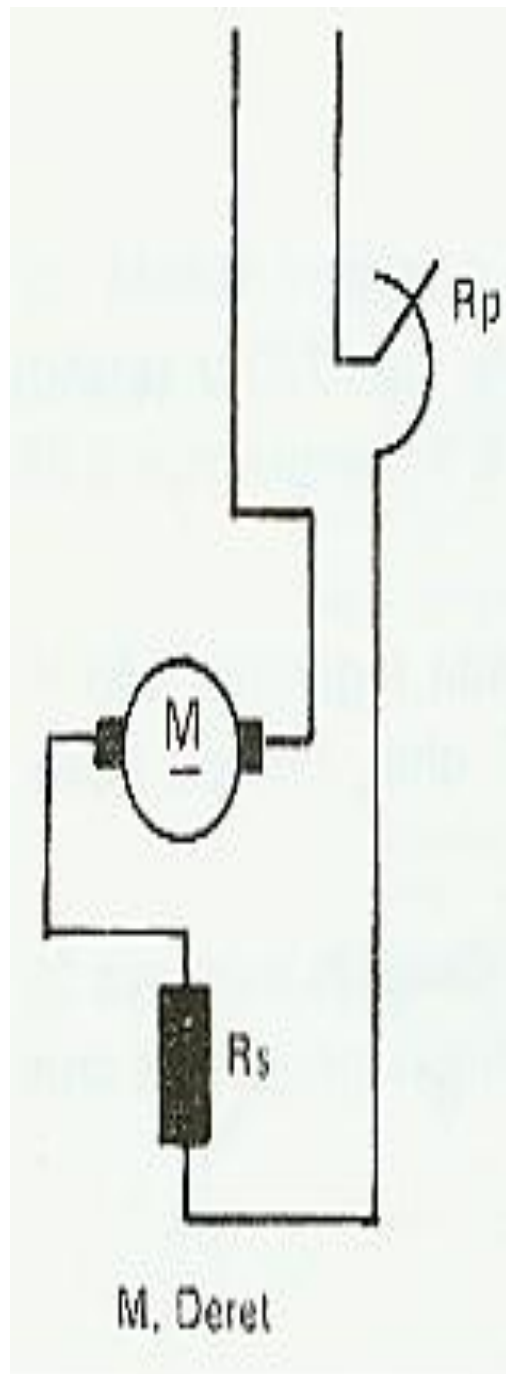
yang  $R_t$ -nya relatif kecil, sehingga  $I_a$  akan mencapai harga yang relatif besar.

Besarnya harga  $I_a$  akan membahayakan gulungan anker. Arus anker harus dibatasi 150% - 200% dari arus nominal. Oleh karena itu, agar motor selalu aman pada saat dijalankan, maka dalam merangkai motor DC perlu dipasang perlengkapan yang dapat mengatur arus anker, yaitu dengan cara memasang pengasut arus atau biasa disebut pengatur gerak mula (*starting*).

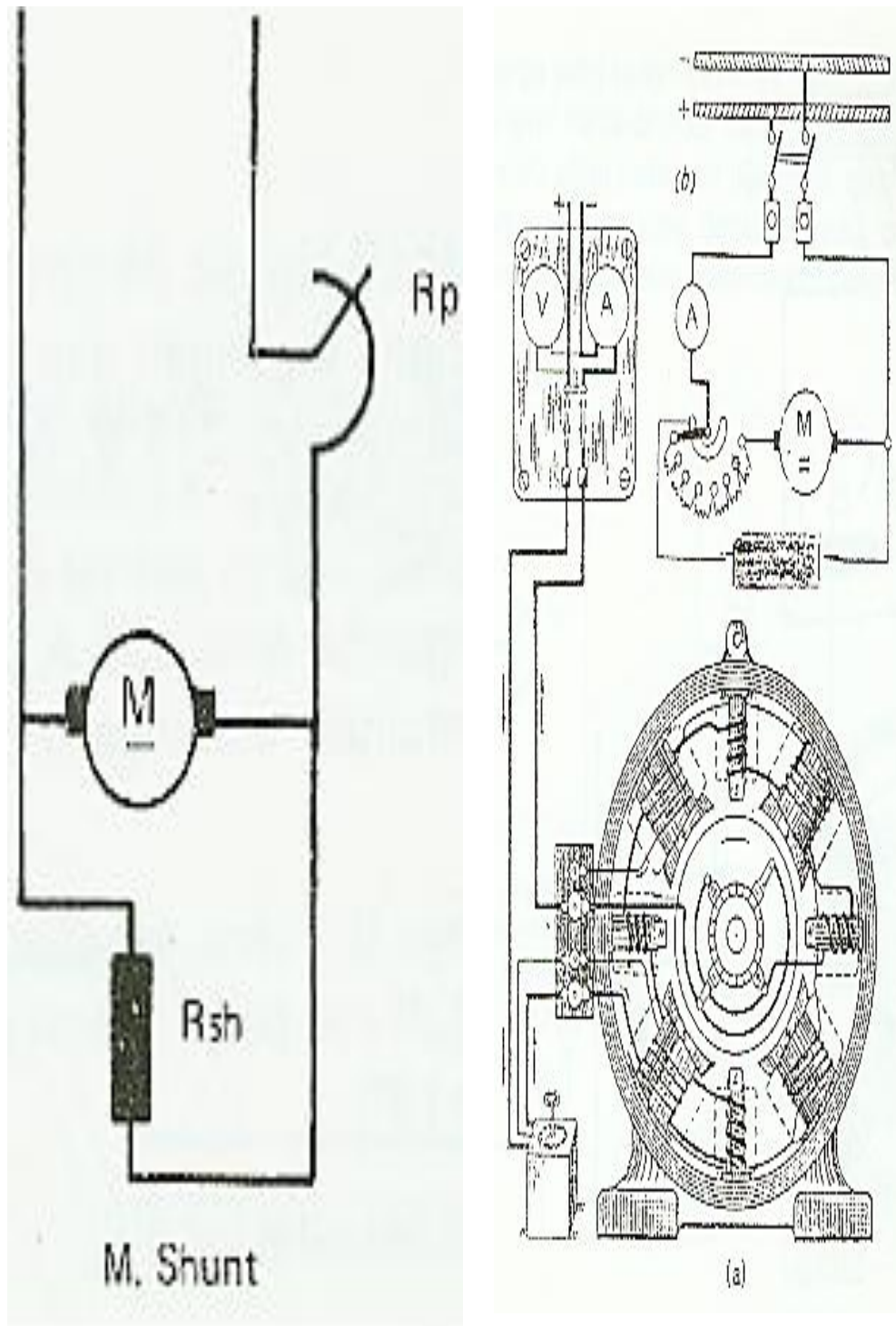
Pada gambar 3.13 dapat dilihat bahwa suatu pengatur gerak awal dapat digunakan sebuah variable resistor  $R_p$  dengan daya yang besar. Besarnya  $R_p$  bervariasi tergantung besarnya arus gulungan pada anker.  $R_p$  dapat ditentukan berdasarkan persamaan sebagai berikut:

$$R_p = \frac{E}{I} - R_t (\Omega)$$

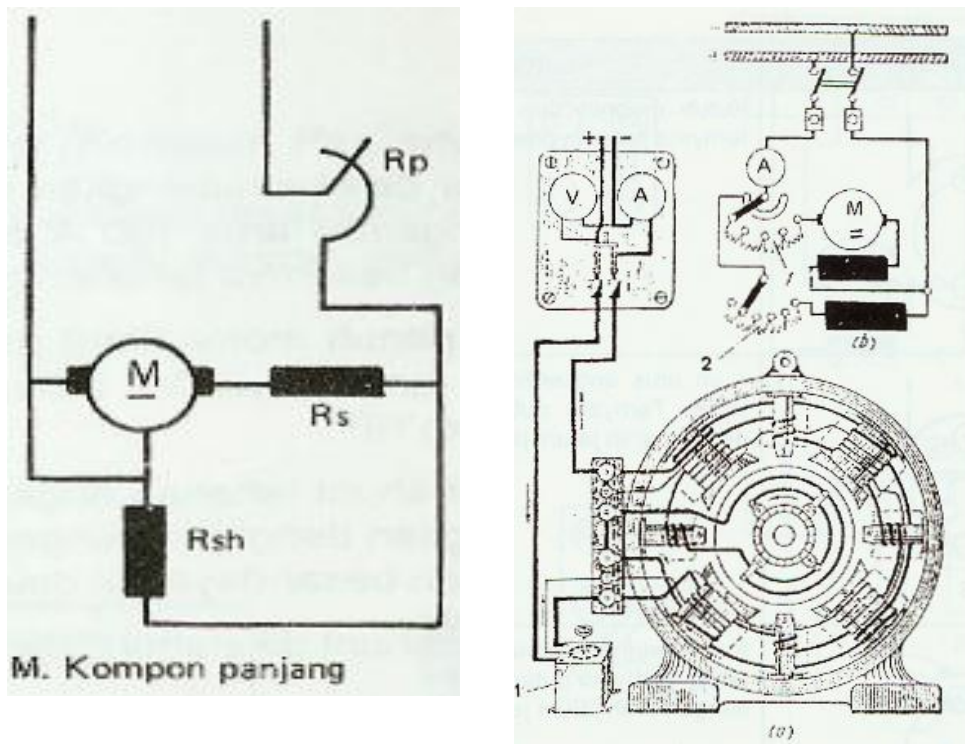
Besarnya  $R_p$  diharapkan tidak mengurangi arus anker yang telah ditetapkan.



Gambar 44. Sambungan motor Deret dengan starter.



**Gambar 45. Sambungan motor Shunt dengan starter**



**Gambar 46. Sambungan motor kompon panjang dengan starter**

j. Perawatan Motor Listrik

Konstruksi motor listrik terdiri dari dua bagian utama, yaitu (1) stator dan (2) rotor. Secara prinsip stator motor induksi adalah sama dengan stator motor sinkron. Pada statorterdapat susunan kawat yang dimasukkan ke dalam alur untuk menerima belitan stator dari motor akan membawa belitan menurut jenis motornya, misalnya motor satu fasa, maka statornya akan membawa belitan satu fasa, dimana diumpun dari penyedia tegangan satu fasa. Jumlah kutub dari satu motor akan menentukan cepat lambat cepatnya putaran suatu motor. Makin banyak jumlah kutub yang terpasang maka makin lambat putaran yang dihasilkan, sedangkan jika jumlah kutubnya makin sedikit, maka putaran yang dihasilkan makin cepat. Hal ini dapat dihitung dengan rumus

$$N_s = \frac{F * 60}{p}$$

Dimana:

$N_s$  = putaran sinkron

$F$  = Frekuensi jala-jala

$P$  = jumlah pasang kutub

### Rotor

Secara umum hampir 90% dari jenis motor induksi banyak menggunakan rotor dengan jenis rotor sangkar, karena jenis paling sederhana dan kuat. Rotor jenis ini di buat dari baja silikon dan terdiri dari inti yang berbentuk silinder yang sejajar dengan alur dan diisi dengan tembaga atau aluminium yang berbentuk batangan. Selain itu motor induksi juga mempunyai konstruksi tambahan antara lain rumah stator, tutup stator, kipas dan terminal hubung.

**Tabel 5. Jenis kerusakan pada motor listrik dan penyebabnya**

No	Gangguan	Penyebab
1.	Motor sulit berputar	<ol style="list-style-type: none"> <li>1. Tegangan tidak ada</li> <li>2. Tegangan turun atau rendah</li> <li>3. Pengaman membuka</li> <li>4. Saklar sentrifugal rusak</li> <li>5. Lilitan ada hubungan singkat</li> <li>6. Lilitan rusak atau putus</li> <li>7. Lilitan hubungan ke bodi motor</li> <li>8. Pemasangan tutup kurang tepat</li> <li>9. Beban terlalu berat</li> <li>10. Bantalan kurang keras</li> </ol>
2	Motor cepat panas	<ol style="list-style-type: none"> <li>1. Lilitan ada hubungan singkat</li> <li>2. Lilitan hubungan ke bodi motor</li> <li>3. Bantalan terlalu keras</li> <li>4. Saklar sentrifugal terlalu berat</li> <li>5. Tegangan terlalu rendah</li> </ol>

No	Gangguan	Penyebab
3	Motor tidak mau berputar	<ol style="list-style-type: none"> <li>1. Lilitan ada hubungan singkat</li> <li>2. Lilitan hubungan ke bodi motor</li> <li>3. Bantalan terlalu keras</li> <li>4. Beban terlalu berat</li> <li>5. Saklar sentrifugal terlalu berat</li> <li>6. Tegangan terlalu rendah</li> </ol>
4.	Bantalan terlalu aus	<ol style="list-style-type: none"> <li>1. Sabuk ban terllau keras</li> <li>2. Pulli lepas dari tempatnya</li> <li>3. Kotor, kurang oli</li> </ol>
5	Motor terlalu berisik	<ol style="list-style-type: none"> <li>1. Bantalan aus</li> <li>2. Pemasangan tutup terlalu keras</li> <li>3. Ada bagian yang lepas</li> <li>4. Ada bagian yang salah menempatkan</li> <li>5. Sabuk atau ban kurang tepat pemasangannya</li> <li>6. Poros atau as bengkok</li> <li>7. Poros atau as aus</li> <li>8. Rotor tak seimbang</li> </ol>
6	Motor menghasilkan kejutan	<ol style="list-style-type: none"> <li>1. Lilitan hubung ke badan</li> <li>2. Hubungan penahan kurang baik</li> <li>3. Pengikat badan rusak atau lepas</li> </ol>
7	Rotor menggesek stator	<ol style="list-style-type: none"> <li>1. Di dalam motor kotor</li> <li>2. Rotor atau stator rusak</li> <li>3. Bantalan aus</li> </ol>
8	Motor berdengung	<ol style="list-style-type: none"> <li>1. Hubungan pen penahan kurang baik</li> <li>2. Sambungan atau kontaknya kurang baik</li> </ol>

### **Merawat kumparan pada motor listrik**

Tahapan-tahapan kegiatan yang dilakukan pada perawatan motor listrik, bila terjadi kerusakan adalah sebagai berikut:

- 1) Melepaskan baut-baut pada penutup motor.
- 2) Melepaskan tutup motor
- 3) Melepas rotor
- 4) Melepas kumparan

## **Merakit kumparan**

Bentuk kumparan stator motor induksi satu fasa dapat dibedakan menjadi 3 jenis tergantung pada cara melilitkannya ke dalam alur-alur stator. Bentuk-bentuk kumparan tersebut adalah (1) kumparan jerat atau lilitan bertumpuk, (2) kumparan terpusat dan (3) kumparan bergelombang.

Kumparan jerat banyak digunakan untuk motor-motor dengan kapasitas yang relatif besar. Umumnya untuk kelas menengah ke atas, walaupun secara khusus alat mesin dengan kapasitas yang lebih besar, kumparan statornya menggunakan sistem konsentris. Kumparan konsentris (sepusat) pada umumnya banyak digunakan untuk motor dan generator dengan kapasitas kecil. Walaupun ada juga yang secara khusus motor-motor dengan kapasitas kecil menggunakan kumparan dengan tipe ini. Kumparan gelombang biasanya digunakan untuk motor dengan belitan sistem kapasitas besar

## **Teknik membongkar motor listrik**

Prosedur melepas kopling.

- 1) ukur jarak (*clearance*) pada kopling
- 2) usahakan membuat celah agar dapat bergerak ke arah kopling yang sebelah
- 3) gunakan alat pencabut yang besar (*Jumbo Treaker*) untuk melepas kopling dari poros.
- 4) ikuti urutan-urutan yang benar dari operasi, seperti tertulis pada spesifikasi pekerjaan.
- 5) usahakan kerusakan yang minimum pada peralatan yang digunakan.



Cara membongkar motor dari kedudukannya.

- 1) buat tanda (yang tidak mudah hilang) pada setiap komponen.
- 2) keluarkan plat-plat tipis dari pondasi dan catat tempatnya (posisinya) dan ukuran-ukurannya.
- 3) buat penunjang poros bila diperlukan.
- 4) pilih alat angkat yang sesuai, untuk mempermudah pembongkaran motor dengan baik, dari pondasinya.
- 5) bongkar penutup koupling dan bongkar koupling dengan teknik yang tepat, dan berikan tanda-tanda yang tidak mudah terhapus.
- 6) dengan hati-hati, angkat dan angkut motor kebengkel (ahlinya).

k. Keselamatan Kerja Umum

**Peraturan Keselamatan Kerja**

Peraturan keselamatan kerja harus diberlakukan di mana saja oleh setiap orang yang bekerja, maupun oleh instansi yang memberikan pekerjaan. Antara lain dari hal yang harus dilakukan seseorang untuk melaksanakan keselamatan kerja:

- 1) Bersikap mawas diri terhadap kemungkinan terjadinya kecelakaan.
- 2) Bekerja dengan sungguh-sungguh, cepat, teliti, dan tekun.
- 3) Menghindari sikap melamun dalam bekerja.
- 4) Usahakan untuk tidak ceroboh dalam bekerja.
- 5) Istirahatlah bila sudah lelah dan bosan.
- 6) Menghindari sikap bercanda dalam bekerja.
- 7) Memahami prosedur kerja dan tidak mencoba-coba.
- 8) Waspada dalam bekerja.
- 9) Menggunakan alat pengaman dalam bekerja dan tindakan lainnya yang menunjang untuk selamat dalam bekerja.

Potensi bahaya yang kemungkinan terjadi di tempat kerja, dan yang bisa dikendalikan dengan alat pelindung diri adalah:

- 1) Terjatuh, terpeleset, kejatuhan benda.
- 2) Kontak dengan bahan kimia baik padat maupun cair.
- 3) Terpapar kebisingan dan getaran.
- 4) Terhirup gas, uap, debu, mist, fume, partikel cair.
- 5) Kemasukan benda asing, kaki tertusuk, terinjak benda tajam.

Bagian badan yang perlu dilindungi adalah:

- 1) kepala,
- 2) alat pernafasan,
- 3) alat pendengaran,
- 4) alat penglihatan,
- 5) kulit,
- 6) kaki
- 7) dan bagian tubuh lain pada umumnya.

Sehingga diperlukan peralatan keselamatan kerja sesuai peruntukannya seperti diatas.

Sebelum seseorang bekerja pada workshop (bengkel kerja), diharuskan terlebih dahulu memahami tentang petunjuk dan peraturan-peraturan tentang keselamatan kerja. Walaupun setiap pekerjaan selalu ada resiko, akan tetapi dengan memahami terlebih dahulu sebab-sebab terjadinya kecelakaan dan mengikuti petunjuk-petunjuk kerja, maka jumlah kecelakaan pasti akan berkurang.

### 3. Refleksi

Petunjuk

- a. Tuliskan nama dan **materi pembelajaran** yang telah anda selesaikan pada lembar tersendiri
- b. Tuliskan jawaban pada pertanyaan pada lembar refleksi!

Kumpulkan hasil refleksi pada guru anda

#### LEMBAR REFLEKSI

Nama Peserta Didik : .....

Kelas : .....

1.	Bagaimana kesan anda setelah mengikuti pembelajaran ini? ..... .....
2.	Apakah anda telah menguasai seluruh materi pembelajaran ini? Jika ada materi yang belum dikuasai tulis materi apa saja. ..... .....
3.	Manfaat apa yang anda peroleh setelah menyelesaikan pelajaran ini? ..... .....
4.	Apa yang akan anda lakukan setelah menyelesaikan pelajaran ini? ..... .....
5.	Tuliskan secara ringkas apa yang telah anda pelajari pada kegiatan pembelajaran ini! ..... .....

#### **4. Tugas**

Tugas bisa dilakukan secara individual maupun kelompok. Pahami materi pada Kegiatan Belajar 3 tentang Pengoperasian dan perawatan motor listrik sebagai sumber tenaga penggerak alat mesin pertanian ini.

Tanyakan kepada guru, apabila ada hal-hal yang kurang dipahami. Cari informasi dari berbagai sumber informasi tentang motor listrik sebagai sumber tenaga penggerak alat mesin pertanian ini. Amati motor-motor listrik yang ada di sekolah dan di sekitar sekolah kalau ada. Pastikan jenis yang dipergunakan. Setelah didapatkan berbagai informasi mengenai motor listrik tersebut, buatlah rangkuman tentang jenis-jenis motor listrik tersebut kemudian dibuat laporan, didiskusikan atau dipresentasikan di depan kelas.

Dengan bimbingan guru, informasi yang didapat dapat digunakan untuk melengkapi informasi yang didapat dari buku teks ini.

Lakukan tugas yang ada pada Lembar Kerja Peserta Didik

#### **Lembar Kerja 1 Peserta Didik**

##### **Melakukan Identifikasi Motor Listrik**

##### **Tujuan Praktik**

Setelah menyelesaikan kegiatan praktik ini, Anda dapat melakukan identifikasi sehingga dapat menentukan dan memilih jenis motor listrik sebagai penggerak serta kelebihan dan kekurangan dari motor listrik yang digunakan pada berbagai alat pertanian.

### **Petunjuk Praktik**

Kegiatan praktik melakukan identifikasi motor listrik sumber penggerak alat mesin pertanian dapat dilakukan secara individual atau berkelompok. Sebelum anda melaksanakan praktik ini ada beberapa hal yang dilakukan:

1. Baca materi tentang Pengoperasian dan perawatan motor listrik sebagai sumber tenaga penggerak alat mesin pertanian

### **Keselamatan Kerja**

1. Gunakan pakaian praktik dan peralatan keselamatan kerja
2. Pergunakan alat sesuai dengan fungsinya.
3. Pahami prinsip kerja dan cara pengoperasian alat, sebelum menggunakannya.

### **Alat dan Bahan**

1. Buku catatan
2. Alat untuk menulis
3. Obeng
4. Kunci ring
5. Motor listrik 1 fasa
6. Motor listrik 3 fasa
7. Motor listrik DC
8. Berbagai perlengkapan lainnya

### **Langkah Kerja**

1. Amati berbagai jenis peralatan yang disiapkan untuk diidentifikasi.
2. Tentukan jenis motor listrik yang diamati.
3. Bagaimana prinsip kerja motor listrik tersebut
4. Tentukan spesifikasi teknis dari motor yang diidentifikasi. Lihat *nameplate* yang ada pada motor listrik.

5. Jelaskan kelebihan dan kekurangan jenis motor listrik tersebut dibandingkan satu dengan yang lainnya.
6. Buat laporan hasil praktik Anda.

## **Lembar Kerja 2 Peserta Didik**

### **Membongkar Motor Listrik 1 Fasa**

#### **Tujuan Praktik**

Setelah menyelesaikan kegiatan praktik ini, Anda dapat membongkar pasang, menentukan dan memilih jenis motor listrik sebagai penggerak serta kelebihan dan kekurangan dari motor listrik yang digunakan pada berbagai alat pertanian.

#### **Petunjuk Praktik**

Kegiatan praktik membongkar motor listrik 1 fasa sebagai sumber penggerak alat mesin pertanian dapat dilakukan secara individual atau berkelompok. Sebelum anda melaksanakan praktik ini ada beberapa hal yang dilakukan:

1. Baca materi tentang Pengoperasian dan perawatan motor listrik sebagai sumber tenaga penggerak alat mesin pertanian

#### **Keselamatan Kerja**

1. Gunakan pakaian praktik dan peralatan keselamatan kerja
2. Pergunakan alat sesuai dengan fungsinya.
3. Fahami prinsip kerja dan cara pengoperasian alat, sebelum menggunakannya.

### **Alat dan Bahan**

1. Obeng kembang dan obeng pipih
2. Kunci pas
3. Kunci ring
4. Kunci ring
5. Tracker
6. Palu besi dan karet
7. Penitik
8. Tang potong
9. Tang lancip
10. Tang kombinasi
11. Snap tang
12. Pisau
13. Motor listrik 1 fasa
14. Kertas pasir (amplas)
15. Grease

### **Langkah Kerja**

1. Lepaskan pasak (kunci, spey dan sekerup)
2. Lepaskan *pulley* dengan menggunakan *tracker*
3. Buat tanda kesejajaran dengan menggunakan penitik
4. Buka baut ikatan tutup stator
5. Lepaskan tutup stator
6. Amati bagian-bagian stator dengan teliti
7. Pasanglah kembali dengan urutan kerja sebaliknya waktu melepas dengan benar.
8. Pastikan rotor dapat berputar dengan bebas dan ringan
9. Ulangi langkah kerja 1- 8 untuk motor dengan jenis lain.
10. Buat laporan hasil praktik Anda.

## 5. Test Formatif

- a. Jelaskan komponen-komponen motor listrik !
- b. Jelaskan hubungan antara banyaknya kutub dengan kecepatan putaran rotor !
- c. Jelaskan tahapan-tahapan pembongkaran motor listrik.
- d. Jelaskan bentuk-bentuk kumparan pada stator motor listrik !
- e. Apa perbedaan antara kumparan utama dan kumparan bantu !



### **Kunci Jawaban Tes Formatif**

- a. Komponen motor listrik terdiri dari dua bagian utama, yaitu (1) stator dan (2) rotor. Stator adalah bagian rotor yang tidak bergerak sedangkan motor adalah bagian motor yang berputar.
- b. Hubungan antara banyaknya kutub dengan kecepatan putaran rotor adalah jika suatu motor memiliki jumlah kutub yang banyak maka putaran motornya semakin lambat dan sebaliknya jika jumlah kutub semakin sedikit, maka putaran motor akan semakin kencang.
- c. Tahapan-tahapan pembongkaran motor listrik adalah sebagai berikut: .
  - 1) Melepaskan baut-baut pada penutup motor.
  - 2) Melepaskan tutup motor
  - 3) Melepas rotor
  - 4) Melepas kumparan
- d. Bentuk kumparan pada stator motor listrik ada 3 jenis yaitu (1) kumparan jerat atau lilitan bertumpuk, (2) kumparan terpusat dan (3) kumparan bergelombang.
- e. Perbedaan antara kumparan utama dan kumparan bantu adalah dalam hal ukuran, pada kumparan utama luas penampang dan banyak lilitan lebih besar dibandingkan dengan kumparan bantu!

## C. Penilaian

Pada Kegiatan Pembelajaran 3. Pengoperasian dan perawatan motor listrik sebagai sumber tenaga penggerak alat mesin pertanian, Penilaian terdiri dari: Penilaian Sikap; Penilaian Pengetahuan; Penilaian Keterampilan.

### 1. Sikap

Penilaian sikap terdiri dari: Penilaian Sikap Spiritual dan Sikap Sosial (Teliti).

Lembaran ini diisi oleh guru/ peserta didik/ teman peserta didik, untuk menilai sikap peserta didik. Berilah tanda cek (√) pada kolom skor sesuai sikap yang ditampilkan oleh peserta didik, dengan kriteria (rubrik) sebagai berikut:

4 = selalu, apabila selalu melakukan sesuai pernyataan

3 = sering, apabila sering melakukan sesuai pernyataan dan kadang-kadang tidak melakukan

2 = kadang-kadang, apabila kadang-kadang melakukan dan sering tidak melakukan

1 = tidak pernah, apabila tidak pernah melakukan

Petunjuk Penskoran:

Skor akhir menggunakan skala 1 sampai 4

Perhitungan skor akhir menggunakan rumus:

$$\frac{\text{Skor}}{\text{Skor Tertinggi}} \times 4 = \text{skor akhir}$$

Contoh:

Skor diperoleh 14, skor tertinggi 4 x 5 pernyataan = 20, maka skor akhir:

$$\frac{14}{20} \times 4 = 2,8$$

Peserta didik memperoleh nilai:

Sangat Baik : apabila memperoleh skor 3,20 – 4,00 (80 – 100)

Baik : apabila memperoleh skor 2,80 – 3,19 (70 – 79)

Cukup : apabila memperoleh skor 2.40 – 2,79 (60 – 69)

Kurang : apabila memperoleh skor kurang 2.40 (kurang dari 60%)

a. Sikap Spiritual

Nama Peserta Didik : .....

Kelas : .....

Tanggal Pengamatan : .....

Materi Pokok : .....

No	Aspek Pengamatan	Skor			
		1	2	3	4
1.	Berdoa sebelum dan sesudah melakukan sesuatu				
2.	Memberi salam pada saat awal dan akhir presentasi sesuai agama yang dianut				
3.	Mengucapkan syukur ketika berhasil mengerjakan sesuatu.				
4.	Berserah diri (tawakal) kepada Tuhan setelah berikhtiar atau melakukan usaha				
5.	Memelihara hubungan baik dengan sesama umat ciptaan Tuhan Yang Maha Esa				
Jumlah Skor					

b. Sikap Sosial (Teliti)

Nama Peserta Didik : .....

Kelas : .....

Tanggal Pengamatan : .....

Materi Pokok : .....

No	Aspek Pengamatan	Skor			
		1	2	3	4
1.	Teliti dalam membaca buku teks				
2.	Teliti dalam mencari bahan informasi				
3.	Teliti dalam membaca bahan informasi				
4.	Teliti pada saat praktek				
5.	Teliti dalam membuat laporan/ presentasi				
Jumlah Skor					

## 2. Pengetahuan

Penilaian pengetahuan terdiri dari: Penilaian Tugas dan Penilaian Tes Tertulis.

a. Penilaian Tugas

Penilaian tugas berupa penilaian laporan dan atau penilaian presentasi hasil tugas. Lembaran ini diisi oleh guru, untuk menilai hasil tugas peserta didik. Berilah tanda cek (√) pada kolom skor sesuai nilai tugas yang ditampilkan oleh peserta didik, dengan kriteria (rubrik) sebagai berikut:

No.	Aspek Yang Dinilai	Nilai			
		1	2	3	4
1.	Pemahaman materi pada buku teks	Tidak dipahami	Kurang dipahami	Hampir dipahami	Dipahami
2.	Hasil Pengumpulan informasi	Tidak sesuai	Kurang sesuai	Hampir sesuai	Sesuai

No.	Aspek Yang Dinilai	Nilai			
		1	2	3	4
3.	Penyusunan Laporan	Tidak sesuai	Kurang sesuai	Hampir sesuai	Sesuai
4.	Presentasi	Tidak sesuai	Kurang sesuai	Hampir sesuai	Sesuai

### REKAP PENILAIAN TUGAS

Nama Peserta Didik : .....

Kelas : .....

Tanggal Pengamatan : .....

Materi Pokok : .....

No	Aspek Pengamatan	Skor (S)				Nilai
		1	2	3	4	
1.	Pemahaman materi pada buku teks					
2.	Hasil Pengumpulan informasi					
3.	Penyusunan Laporan					
4.	Presentasi					
Jumlah Tertinggi						

Catatan: Apabila tidak menggunakan presentasi, maka Skor Tertinggi adalah =  $3 \times 4 = 12$  , sedang apabila menggunakan presentasi, maka Skor Tertinggi adalah =  $4 \times 4 = 16$ .

#### b. Penilaian Tes Tertulis

No	Soal Tes Tertulis	Skor
1.	Jelaskan komponen-komponen motor listrik. !	
	Kunci Jawaban Komponen motor listrik terdiri dari dua bagian utama,	10

No	Soal Tes Tertulis	Skor
	yaitu (1) stator dan (2) rotor. Stator adalah bagian rotor yang tidak bergerak sedangkan motor adalah bagian motor yang berputar.	
2.	Jelaskan hubungan antara banyaknya kutub dengan kecepatan putaran rotor !	
	<p>Kunci Jawaban</p> <p>Hubungan antara banyaknya kutub dengan kecepatan putaran rotor adalah jika suatu motor memiliki jumlah kutub yang banyak maka putaran motornya semakin lambat dan sebaliknya jika jumlah kutub semakin sedikit, maka putaran motor akan semakin kencang.</p>	10
3.	Jelaskan tahapan-tahapan pembongkaran motor listrik!	
	<p>Kunci Jawaban</p> <p>Tahapan-tahapan pembongkaran motor listrik adalah sebagai berikut</p> <ul style="list-style-type: none"> <li>• Melepaskan baut-baut pada penutup motor.</li> <li>• Melepaskan tutup motor</li> <li>• Melepas rotor</li> <li>• Melepas kumparan</li> </ul>	10
4.	Jelaskan bentuk-bentuk kumparan pada stator motor listrik !	
	<p>Kunci jawaban:</p> <p>Bentuk kumparan pada stator motor listrik ada 3 jenis yaitu (1) kumparan jerat atau lilitan bertumpuk, (2) kumparan terpusat dan (3) kumparan bergelombang.</p>	10
5.	Apa perbendaan antara kumparan utama dan kumparan bantu !	
	<p>Kunci Jawaban</p> <p>Perbedaan antara kumparan utama dan kumparan bantu adalah dalam hal ukuran, pada kumparan utama luas penampang dan banyak lilitan lebih besar dibandingkan dengan kumparan bantu!</p>	10

No	Soal Tes Tertulis	Skor
	Skor Tertinggi	50

$$\text{Nilai tes tertulis peserta didik} = \frac{\text{Skor yang diperoleh peserta didik}}{\text{Skor Tertinggi}} \times 100$$

### 3. Keterampilan

Penilaian keterampilan terdiri dari: Penilaian Praktek pada saat melaksanakan Lembar Kerja.

Lembaran ini diisi oleh guru, untuk menilai keterampilan peserta didik. Berilah tanda cek (√) pada kolom skor sesuai kemampuan yang ditampilkan oleh peserta didik, dengan kriteria (rubrik) sebagai berikut:

4 = dilaksanakan dengan cara yang benar, dan lancar

3 = dilaksanakan dengan cara yang benar, namun tidak lancar

2 = dilaksanakan, namun caranya salah

1 = tidak dilaksanakan

No	Aspek yang dinilai	Skor				Nilai
		1	2	3	4	
1.	Diisi oleh Guru.....					
2.						
3.						
dst.						

$$\text{Nilai tes pratek peserta didik} = \frac{\text{Skor yang diperoleh peserta didik}}{\text{Skor Tertinggi}} \times 100$$

## **Kegiatan Pembelajaran 4. Transmisi daya dan pemanfaatan sumber tenaga penggerak alat mesin pertanian**

**Estimasi Waktu Pembelajaran: 20 JP**

### **A. Deskripsi**

Pada Kegiatan Pembelajaran 4. Transmisi daya dan pemanfaatan sumber tenaga penggerak alat mesin pertanian ini, berisi tentang menerapkan mekanisme pemindahan atau penyaluran daya dari sumbernya ke bagian yang membutuhkannya, memahami pentingnya mekanisme pemindahan atau penyaluran daya dari sumbernya ke bagian yang membutuhkan dan memanfaatkan sumber tenaga penggerak itu sendiri. Dilengkapi dengan gambar sketsa dan foto-foto yang diperlukan, sehingga siswa bisa lebih memahami. Setelah memahami uraian materi, siswa diminta untuk mencari informasi lain untuk pengembangan materi yang ada di buku teks ini, serta melaksanakan lembar kerja agar siswa terampil. Di akhir kegiatan pembelajaran, siswa diminta untuk mengikuti evaluasi, untuk ketiga ranah, sikap, pengetahuan, keterampilan

### **B. Kegiatan Belajar**

#### **1. Tujuan Pembelajaran**

Setelah mempelajari Kegiatan Pembelajaran 4. Transmisi daya dan pemanfaatan sumber tenaga penggerak alat mesin pertanian ini, siswa mampu memahami, menyadari dan menerapkan pentingnya mekanisme pemindahan atau penyaluran daya dari sumbernya ke bagian yang membutuhkan dan memanfaatkan sumber tenaga penggerak itu sendiri..



## 2. Uraian Materi

### a. Pendahuluan

Transmisi daya adalah suatu mekanisme pemindahan atau penyaluran daya dari sumbernya ke bagian yang membutuhkannya, sehingga pemakai daya tersebut bergerak atau bekerja menurut kebutuhan yang diinginkan. Seperti pada traktor tangan yang dilengkapi dengan motor bakar sebagai sumber tenaga penggerak akan dapat bergerak dan dioperasikan karena adanya sistem transmisi daya.

Penggunaan daya di bidang pertanian terdiri atas 2 cara, yaitu:

#### 1) Daya menarik beban (*drawing effort*)

Pekerjaan-pekerjaan menarik beban, diantaranya:

- a) pengolahan tanah
- b) penanaman
- c) penyiangan
- d) pemanenan
- e) menarik trailer dan alat-alat lainnya.

Secara teoritis tenaga untuk menarik

$$P = F \cdot V \cdot E$$

$$P = F \cdot s/t \cdot E$$

Dimana:

$$P = \text{daya (W)}$$

$$F = \text{gaya (N)}$$

$v$  = kecepatan (m/det)

$s$  = transmisi (m)

$t$  = waktu (det)

$E$  = efisiensi

2) Daya untuk memutar (*stationary work*)

Pekerjaan-pekerjaan stationer, diantaranya:

- a) memompa air
- b) perontokan padi
- c) penggilingan beras, dll

Secara teoritis tenaga untuk memutar

$$P = 2 \cdot (T \cdot n) \cdot E$$

Dimana:

$T$  = torsi (Nm)

$n$  = kecepatan putar (put/det)

Konversi daya:

$$1 \text{ hp} = 0,746 \text{ kW} = 746 \text{ Watt}$$

Dalam bidang pertanian sumber daya yang paling banyak digunakan ada 7 jenis sumber, dan sumber-sumber tersebut adalah sebagai berikut:

- a) Manusia

- b) Ternak (binatang)
- c) Angin
- d) Air
- e) Matahari
- f) Listrik
- g) Motor bakar

Sampai sekarang yang paling banyak digunakan adalah daya manusia, ternak, dan motor bakar. Daya angin, air, listrik, dan matahari penggunaannya terbatas dan biasanya untuk pekerjaan-pekerjaan stationer. Sedangkan penggunaan tenaga atom (nuklir) di bidang pertanian masih dalam taraf penelitian.

### **Daya manusia**

Kapasitas kerja manusia dapat dibagi dalam 3 kategori:

- 1) Kapasitas perseptif: kemampuan manusia untuk mengumpulkan informasi
- 2) Kapasitas mental: kemampuan manusia untuk mengolah informasi menjadi keputusan
- 3) Kapasitas fisik: tenaga fisik dan ketahanan fisik untuk melaksanakan tugas-tugas fisik.

Pada manusia energi makanan (kimia) --> energi mekanis

- 1) Manusia sebagai “motor” dan hasil kerja mekanis digunakan untuk banyak hal, seperti: mengangkat, menarik, mendorong, memutar, dll.
- 2) Seseorang dengan berat badan 70 kg mampu memikul beban sampai 150 kg, tapi daya tarik mendatarnya sampai 50-60 kg.

Kapasitas kerja manusia juga dipengaruhi oleh peralatan yang digunakan. Penggunaan peralatan yang tidak cocok dapat menyebabkan gangguan kesehatan. Hal ini dapat terjadi jika penggunaan alat dilakukan secara berlebihan dalam jangka waktu yang lama.

### **Tenaga Motor Bakar**

Motor bakar adalah pesawat yang menggunakan energi termal untuk melakukan kerja mekanik atau yang mengubah energi termal menjadi energi mekanik. Energi termal itu sendiri dihasilkan dari proses pembakaran bahan bakar.

Energi ini dalam bidang pertanian banyak dimanfaatkan (ditransmisikan) untuk berbagai keperluan yang secara prinsip dilakukan untuk mempermudah pekerjaan manusia.

#### **b. Sistem Transmisi Daya**

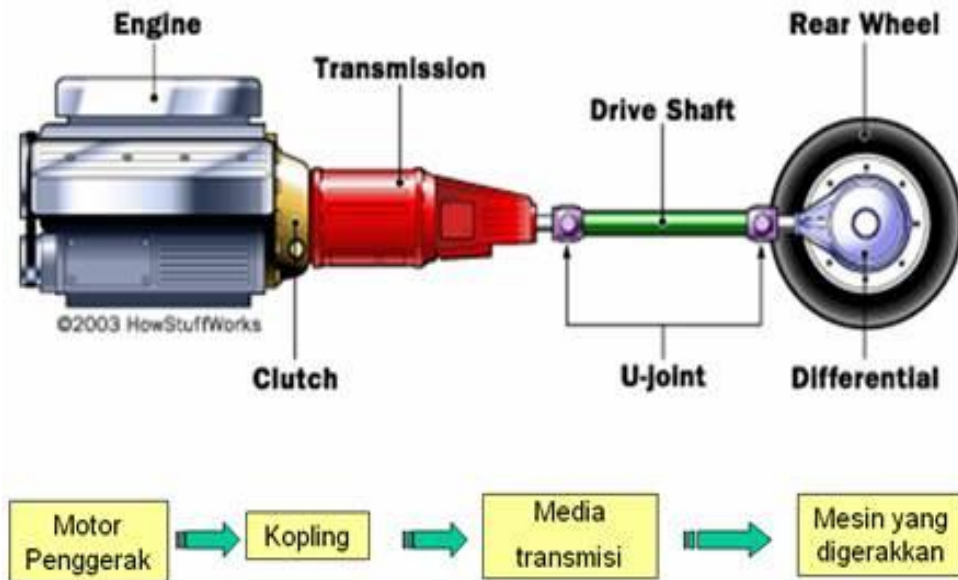
Fungsi alat transmisi (transmisi) daya

- 1) menghubungkan dan memutus daya
- 2) memilih kecepatan
- 3) mengubah arah (maju/mundur)
- 4) menyeimbangkan daya pada roda kiri & kanan (untuk belok)

Pada alat dan mesin pertanian sistem transmisi mempunyai kegunaan, antara lain

- 1) Untuk menyalurkan daya dari sumber daya ke peralatan yang menggunakan daya

- 2) Untuk meningkatkan atau menurunkan rpm poros yang digerakkan oleh poros sumber daya



**Gambar 47. Contoh sebuah sistem transmisi**

Sistem transmisi daya dapat dilakukan dengan hal-hal sebagai berikut;

- 1) Transmisi poros langsung (*direct coupled*)

Transmisi langsung menggunakan poros atau as merupakan transmisi yang paling sederhana and digunakan untuk menyalurkan tenaga pada jarak yang dekat and posisi yang segaris antara poros motor penggerak dengan poros mesin yang digerakkan. Transmisi poros langsung banyak digunakan pada pompa air seperti gambar berikut ini.



**Gambar 48. Pompa air**

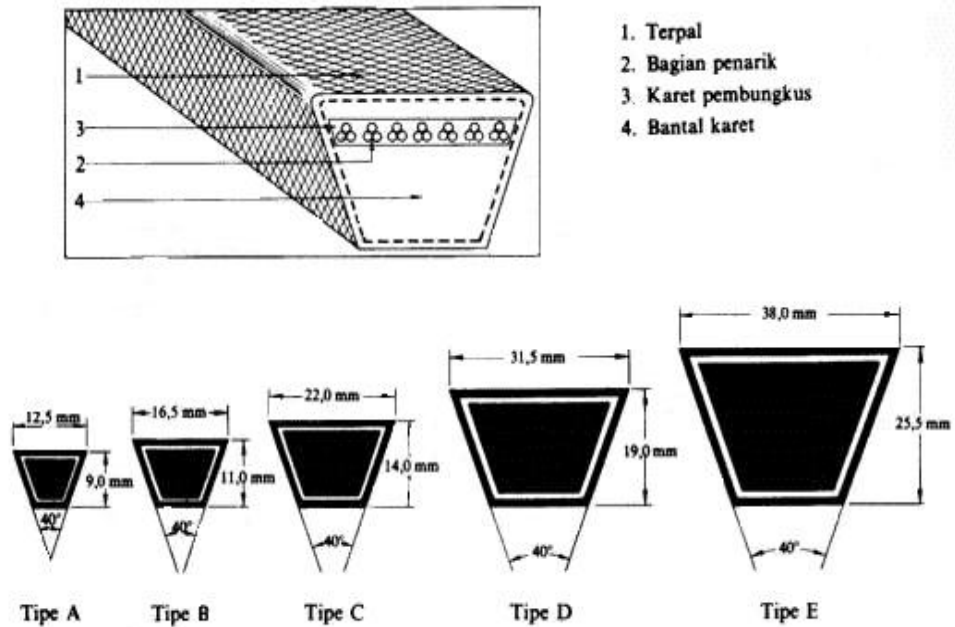
2) Transmisi sabuk-puli (*belt and puli*)

Jarak yang jauh antara dua buah poros sering tidak memungkinkan transmisi langsung. Dalam hal demikian, cara transmisi putaran atau daya yang lain dapat diterapkan, di mana sebuah sabuk dibelitkan sekeliling puli pada poros.

Sebagian besar transmisi sabuk menggunakan sabuk-V karena mudah penanganannya dan harganya pun murah. Secara umum kecepatan sabuk direncanakan 10 sampai 20 (m/s) dan maksimum sampai 25 (m/s). Daya maksimum yang dapat ditransmisikan kurang lebih sampai 500 (kW).

Sabuk-V terbuat dari karet dan mempunyai penampang trapesium. Sabuk-V dibelitkan di keliling alur puli yang berbentuk V pula. Bagian sabuk yang sedang membelit pada puli ini mengalami lengkungan sehingga lebar bagian dalamnya akan bertambah besar. Gaya

gesekan juga akan bertambah karena pengaruh bentuk baji, yang akan menghasilkan transmisi daya yang besar pada tegangan yang relatif rendah. Beberapa tipe sabuk V disajikan pada Gambar 4.3.



Gambar 49. Beberapa tipe sabuk V





**Gambar 50. Belt dan puli**

Persyaratan penggunaan sistem transmisi puli dan sabuk :

- a) jarak antar poros yang dihubungkan tidak terlalu jauh/panjang.
- b) untuk mengatur tegangan sabuk perlu ditambahkan puli pengencang
- c) permukaan singgung antara puli dengan sabuk tidak boleh dilumasi

Transmisi daya dengan pasangan puli dan sabuk mempunyai fungsi hubungan sebagai berikut:

- a) puli poros penggerak adalah puli yang terpasang pada poros penggerak
- b) puli poros yang digerakkan adalah puli yang terpasang pada poros yang digerakkan
- c) sabuk transmisi adalah sabuk yang menghubungkan antara puli penggerak dengan puli yang digerakkan



### 3) Transmisi rantai-sproket (*chain and sprocket*)

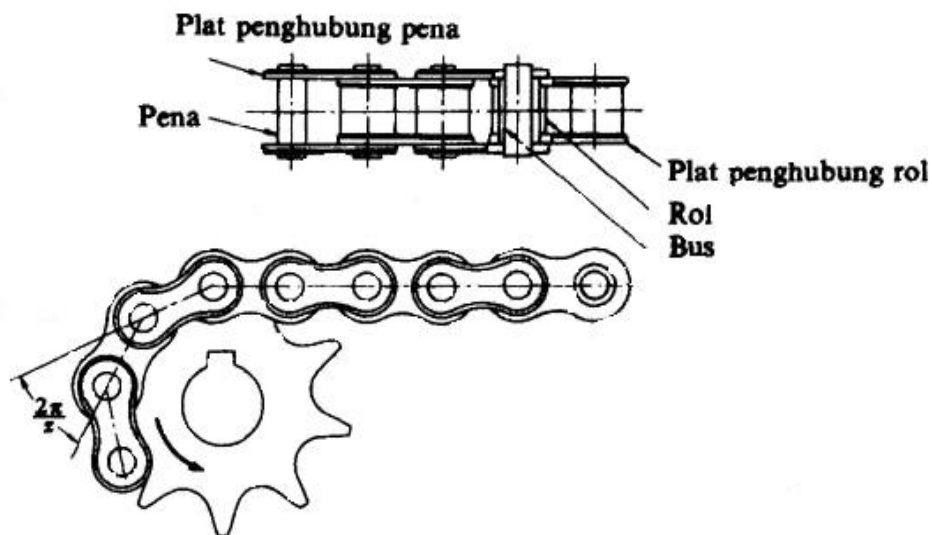
Transmisi rantai-sproket digunakan untuk transmisi tenaga pada jarak sedang. Kelebihan dari transmisi ini dibanding dengan transmisi sabuk-puli adalah dapat digunakan untuk menyalurkan daya yang lebih besar seperti diuraikan berikut ini. Sketsa rantai dan sproket diperlihatkan pada Gambar 4.6.

Kelebihan:

- a) transmisi tanpa slip
- b) perbandingan putaran tetap
- c) dapat meneruskan daya besar
- d) keausan kecil pada bantalan
- e) jarak poros menengah (antara belt dan gear)

Kekurangan:

- a) tdk dapat dipakai utk kecepatan tinggi (max. 600 m/min)
- b) suara dan getaran tinggi
- c) perpanjangan rantai karena keausan pena dan bus



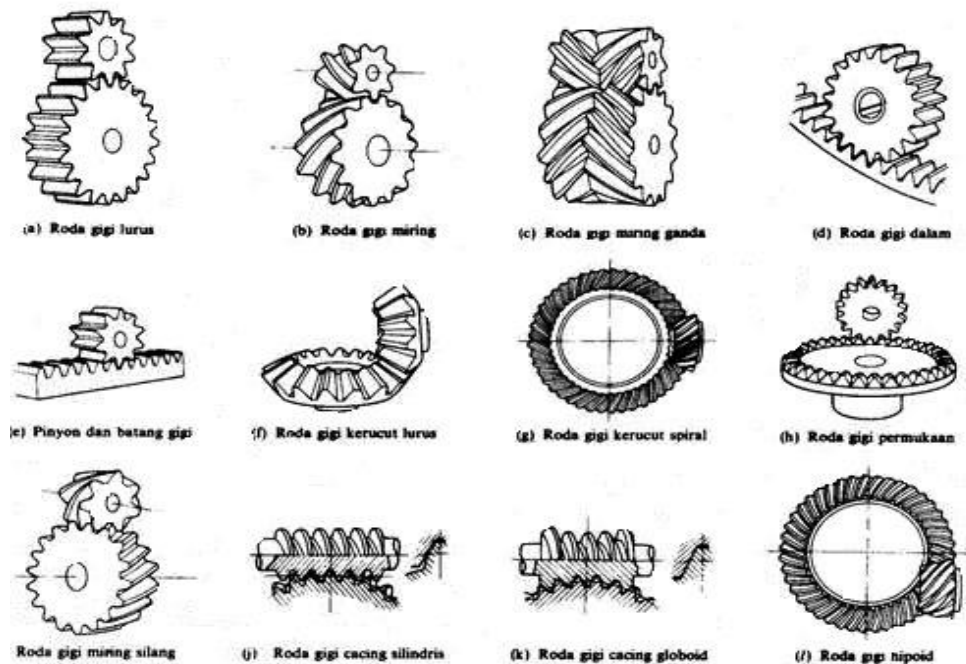
Gambar 51. Rantai rol

4) Transmisi roda gigi (*gears*)

Roda gigi digunakan untuk mentransmisikan daya besar dan putaran yang tepat serta jarak yang relatif pendek. Roda gigi dapat berbentuk silinder atau kerucut. Transmisi roda gigi mempunyai keunggulan dibandingkan dengan sabuk atau rantai karena lebih ringkas, putaran lebih tinggi dan tepat, dan daya lebih besar. Kelebihan ini tidak selalu menyebabkan dipilihnya roda gigi di samping cara yang lain, karena memerlukan ketelitian yang lebih besar dalam pembuatan, pemasangan, maupun pemeliharannya.

Pasangan roda gigi mempunyai fungsi sebagai berikut:

- a) roda gigi penggerak adalah roda gigi yang terpasang pada poros penggerak
- b) roda gigi poros yang digerakkan adalah roda gigi yang terpasang pada poros yang digerakkan



Gambar 52. Macam-macam roda gigi

c. Pemanfaatan Sumber Tenaga Penggerak Pada Bidang Pertanian

Beberapa contoh untuk penerapan sistem transmisi daya dan pemanfaatan sumber tenaga penggerak pada alat mesin pertanian adalah sebagai berikut:

1) Traktor

Fungsi dari sistem transmisi pada traktor adalah untuk meneruskan daya dari poros motor penggerak ke bagian-bagian lain yang membutuhkannya, misalnya poros roda penggerak, pada roda gigi transmisi, dll.

Untuk memenuhi fungsi tersebut, sistem transmisi pada traktor diwujudkan dalam beberapa mekanisme, diantaranya adalah:

- a) Pasangan puli dengan sabuk. Mekanisme transmisi ini merupakan sistem transmisi yang paling sederhana, yang diwujudkan melalui hubungan puli dan sabuk. Hubungan ini memiliki kekurangan, yaitu jika sabuknya kendur akan timbul slip, sehingga transmisi daya tidak efektif.
- b) pasangan gigi dengan rantai. Mekanisme transmisi ini diterapkan untuk mengurangi/meningkatkan kecepatan putaran diantara poros pada motor penggerak dengan bagian traksi/roda penggerak agar dapat diperoleh kecepatan dan kekuatan traksi yang sesuai dengan kebutuhan.
- c) pasangan roda gigi dengan roda gigi. Mekanisme transmisi ini sering digunakan pada sistem persneling pada traktor. Dengan mengubah pasangan roda gigi, kecepatan putaran poros yang saling berhubungan dapat meningkat/menurun tergantung dari tingkat perbandingan jumlah gigi dari pasangan roda gigi yang saling berhubungan. Sistem transmisi ini tidak akan terjadi slip,

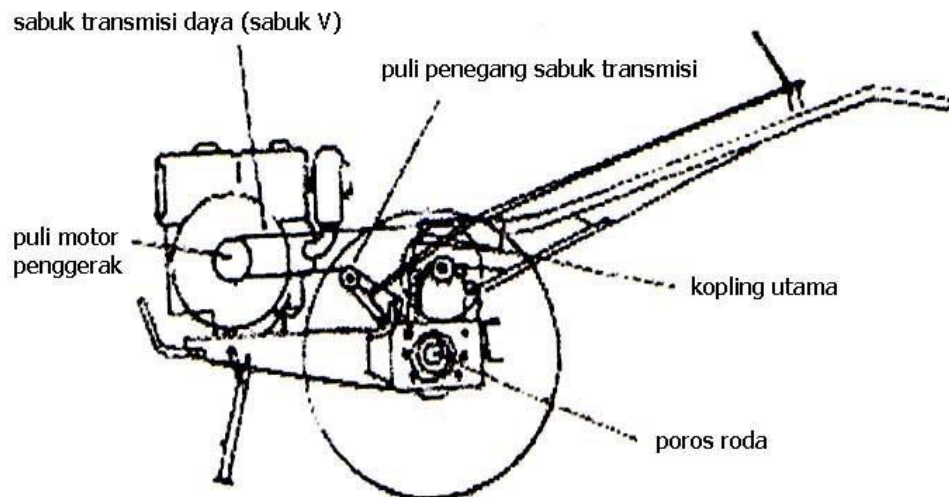
akan tetapi gesekan antara roda gigi cukup tinggi, sehingga mudah aus.

Dalam penerapannya sistem transmisi roda gigi dan rantai dan juga roda gigi dengan roda gigi pada traktor tangan digunakan pada penyaluran daya dari motor penggerak ke bagian poros penggerak bajak rotari. Sedangkan pasangan transmisi roda gigi dengan roda gigi digunakan pada sistem persneling, sehingga kecepatan traktor dapat diatur dengan mengubah posisi gigi persneling.

### **Traktor Tangan**

Bagian-bagian utama traktor tangan dapat dikelompokkan menjadi 3 kelompok, yaitu:

- a) Tenaga penggerak motor.
- b) Kerangka dan transmisi (penerus tenaga).
- c) Tuas kendali.



**Gambar 53. Transmisi daya traktor roda 2**



**Gambar 54. Traktor roda 2**

#### Tenaga Penggerak Motor Traktor Tangan

Jenis tenaga penggerak yang sering dipakai adalah motor diesel, tetapi ada juga yang menggunakan motor bensin. Daya yang dihasilkan kurang dari 12 HP, dengan menggunakan satu silinder. Motor penggerak dipasang pada kerangka dengan empat buah baut pengencang. Lubang baut pada kerangka dibuat memanjang agar posisi motor dapat digerakkan maju mundur. Tujuannya untuk memperoleh keseimbangan traktor dan untuk menyesuaikan ukuran *belt* yang digunakan.

#### **Kerangka dan Transmisi (Penerus Tenaga) Traktor Tangan**

Kerangka berfungsi sebagai tempat kedudukan motor penggerak, transmisi dan bagian traktor lainnya. Bagian traktor dikaitkan dengan kerangka dengan menggunakan beberapa buah baut pengencang.

Transmisi berfungsi memindahkan tenaga/putaran dari motor penggerak ke alat lain yang bergerak. Jenis transmisi yang digunakan ada beberapa macam, seperti: *pully*, *belt*, kopling, gigi persneleng, rantai dan sebagainya.

### **Tuas kendali/kontrol traktor tangan**

Tuas kendali adalah tuas-tuas yang digunakan untuk mengendalikan jalannya traktor. Untuk mempermudah jalannya operasional, traktor tangan ada banyak tuas kendali. Namun begitu banyaknya tuas kendali ini akan mengakibatkan traktor menjadi lebih berat, dan harganya lebih mahal. Untuk itu sekarang banyak diproduksi traktor yang hanya dilengkapi dengan beberapa tuas kendali. Tujuannya agar traktor menjadi ringan, dan harganya menjadi lebih murah, meskipun kemampuan traktor menjadi terbatas.

#### 1) Penggilingan padi

Mesin ini berfungsi untuk melepaskan kulit padi atau gabah dari isinya, hasil dari penggilingan ini akan menjadi beras dan kulitnya akan menjadi sekam dengan tetap mempertahankan rendemen dan mutu beras dan meminimalisir kehilangan hasil yang sering terjadi pada saat penggilingan atau pemisahan bulir beras dari kulitnya.

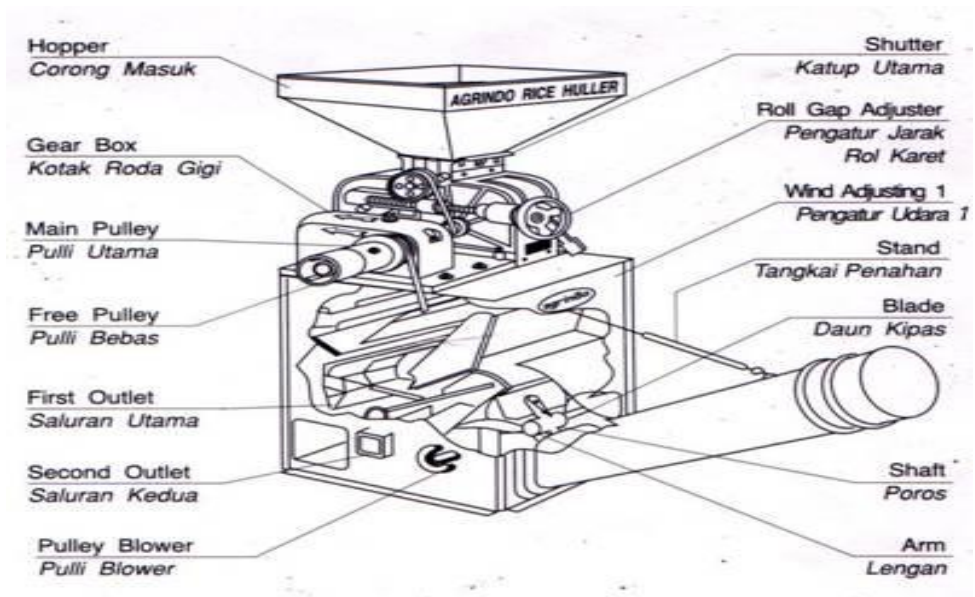
Secara umum komponen mesin penggiling terdiri dari:

- a) motor penggerak : merupakan bagian mesin yang melakukan gaya gerak memutar sehingga mendorong bagian-bagian lainnya untuk bergerak dan bekerja sesuai yang diinginkan, motor penggerak merupakan bagian inti dari mesin penggilingan padi ini.

- b) corong tuang ( *hopper scale* ): sebagai tempat memasukan gabah kedalam mesin
- c) mesin pengupas/ pemecah kulit gabah (*husker*): merupakan bagian pengupas kulit gabah yang memisahkan bulir beras dari kulitnya, bentuknya bermacam-macam, diantaranya adalah *Engelberg, Rol Karet, Under Runner, Runner stone Disc* dan ada juga jenis *sentrifugal*. Dan yang paling banyak digunakan pada saat ini adalah jenis Rol Karet dengan manfaat cukup efisien, mudah penggunaan dan perawatannya.
- d) pemisah sekam dan beras pecah kulit (*destoner*): sebagai pemisah bulir beras dari kulit pecah, sehingga menjadi bulir padi, namun tahapan ini masih belum sempurna karena masih ada tahapan pemolesan/penyosohan.
- e) tempat memoles beras (*polisher*): sebagai pemisah bulir beras dari kulit pecah, sehingga menjadi bulir padi, namun tahapan ini masih belum sempurna karena masih ada tahapan Pemolesan/Penyosohan.
- f) tempat membuat beras menjadi putih (*whitener*): sebagai pencuci dan pembersih beras.
- g) penyortiran hasil giling padi menjadi beras (*shutter scale*)



Gambar 55. Penggiling padi (*huller*)



Gambar 56. Mesin pemecah gabah (Sumber: PT. Agrindo)



## 2) Mesin penepung

Mesin penepung adalah alat yang digunakan untuk menghancurkan berbagai bahan hasil pertanian menjadi tepung. Mesin penepung terdiri dari dua jenis, tipe *Disk Mill* dan tipe *Hammer Mill*.

Tipe *Disk Mill* biasanya digunakan untuk menggiling aneka komoditas pertanian yang tidak begitu keras teksturnya, seperti jagung, kopi, beras, dan kacang.

Sedangkan tipe *Hammer Mill* biasanya digunakan untuk menggiling serbuk kayu atau batok/tempurung kelapa dan lainnya.



**Gambar 57. Mesin penepung**

d. Keselamatan Kerja Umum

**Peraturan Keselamatan Kerja**

Peraturan keselamatan kerja harus diberlakukan di mana saja oleh setiap orang yang bekerja, maupun oleh instansi yang memberikan pekerjaan. Antara lain dari hal yang harus dilakukan seseorang untuk melaksanakan keselamatan kerja:

- 1) Bersikap mawas diri terhadap kemungkinan terjadinya kecelakaan.
- 2) Bekerja dengan sungguh-sungguh, cepat, teliti, dan tekun.
- 3) Menghindari sikap melamun dalam bekerja.
- 4) Usahakan untuk tidak ceroboh dalam bekerja.
- 5) Istirahatlah bila sudah lelah dan bosan.
- 6) Menghindari sikap bercanda dalam bekerja.
- 7) Memahami prosedur kerja dan tidak mencoba-coba.
- 8) Waspada dalam bekerja.
- 9) Menggunakan alat pengaman dalam bekerja dan tindakan lainnya yang menunjang untuk selamat dalam bekerja.

Potensi bahaya yang kemungkinan terjadi di tempat kerja, dan yang bisa dikendalikan dengan alat pelindung diri adalah:

- 1) Terjatuh, terpeleset, kejatuhan benda.
- 2) Kontak dengan bahan kimia baik padat maupun cair.
- 3) Terpapar kebisingan dan getaran.
- 4) Terhirup gas, uap, debu, mist, fume, partikel cair.
- 5) Kemasukan benda asing, kaki tertusuk, terinjak benda tajam.

Bagian badan yang perlu dilindungi adalah:

- 1) kepala,
- 2) alat pernafasan,

- 3) alat pendengaran,
- 4) alat penglihatan,
- 5) kulit,
- 6) kaki
- 7) dan bagian tubuh lain pada umumnya.

Sehingga diperlukan peralatan keselamatan kerja sesuai peruntukannya seperti diatas.

Sebelum seseorang bekerja pada workshop (bengkel kerja), diharuskan terlebih dahulu memahami tentang petunjuk dan peraturan-peraturan tentang keselamatan kerja. Walaupun setiap pekerjaan selalu ada resiko, akan tetapi dengan memahami terlebih dahulu sebab-sebab terjadinya kecelakaan dan mengikuti petunjuk-petunjuk kerja, maka jumlah kecelakaan pasti akan berkurang.

### 3. Refleksi

Petunjuk

- a. Tuliskan nama dan **materi pembelajaran** yang telah anda selesaikan pada lembar tersendiri
- b. Tuliskan jawaban pada pertanyaan pada lembar refleksi!

Kumpulkan hasil refleksi pada guru anda

**LEMBAR REFLEKSI**

Nama Peserta Didik : .....

Kelas : .....

1.	Bagaimana kesan anda setelah mengikuti pembelajaran ini? ..... ..... .....
2.	Apakah anda telah menguasai seluruh materi pembelajaran ini? Jika ada materi yang belum dikuasai tulis materi apa saja. ..... ..... .....
3.	Manfaat apa yang anda peroleh setelah menyelesaikan pelajaran ini? ..... ..... .....
4.	Apa yang akan anda lakukan setelah menyelesaikan pelajaran ini? ..... ..... .....
5.	Tuliskan secara ringkas apa yang telah anda pelajari pada kegiatan pembelajaran ini! ..... ..... .....

#### **4. Tugas**

Tugas bisa dilakukan secara individual maupun kelompok. Pahami materi pada Kegiatan Pembelajaran 4. Transmisi daya dan pemanfaatan sumber tenaga penggerak alat mesin pertanian ini. Tanyakan kepada guru, apabila ada hal-hal yang kurang dipahami. Cari informasi dari berbagai sumber informasi tentang transmisi daya dan pemanfaatan sumber tenaga penggerak alat mesin pertanian.

Setelah didapatkan berbagai informasi mengenai berbagai sumber informasi tentang transmisi daya dan pemanfaatan sumber tenaga penggerak alat mesin pertanian tersebut, kemudian dibuat laporan, didiskusikan dan atau dipresentasikan di depan kelas.

Dengan bimbingan guru, informasi yang didapat dapat digunakan untuk melengkapi informasi yang didapat dari buku teks ini.

Lakukan tugas yang ada pada Lembar Kerja Peserta Didik

#### **Lembar Kerja 1 Peserta Didik**

##### **Mengambar bagian-bagian dari sistem transmisi daya puli dan sabuk**

##### **Tujuan Praktik**

Setelah menyelesaikan kegiatan praktik ini, Anda dapat menentukan dan menggambar ulang bagian-bagian dari sistem transmisi daya puli dan sabuk yang digunakan pada berbagai alat pertanian.

### **Petunjuk Praktik**

Kegiatan praktik menentukan dan menggambar ulang bagian-bagian dari sistem transmisi daya puli dan sabuk yang digunakan pada berbagai alat pertanian dapat dilakukan secara individual atau berkelompok. Sebelum anda melaksanakan praktik ini ada beberapa hal yang dilakukan:

1. Baca materi tentang Transmisi daya dan pemanfaatan sumber tenaga penggerak alat mesin pertanian ini

### **Keselamatan Kerja**

1. Gunakan pakaian praktik dan peralatan keselamatan kerja
2. Pergunakan alat sesuai dengan fungsinya.
3. Pahami prinsip kerja dan cara pengoperasian alat, sebelum menggunakannya.

### **Alat dan Bahan**

1. Alat tulis
2. Kertas gambar
3. Kertas millimeter blok
4. Landasan tulis
5. Sistem transmisi sabuk dan puli pada traktor tangan
6. Kaliper, untuk mengukur diameter poros, dan puli
7. Meteran gulung (5 m) untuk mengukur jarak diantara puli
8. Tachometer, untuk mengukur putaran poros (Rpm)

### **Keselamatan Kerja**

1. Bekerja dengan cermat, teliti, dan tertib
2. Gunakan pakaian praktik dan peralatan keselamatan kerja

3. Gunakan alat sesuai dengan fungsinya.
4. Pahami prinsip kerja dan cara pengoperasian alat, sebelum menggunakannya.

### **Langkah Kerja**

1. Instruktur memberikan penjelasan awal tentang kegiatan latihan ini
2. Siapkan alat tulis dan kertas gambar, serta kertas milimeter blok
3. Amati dan cermati berbagai jenis peralatan yang akan digunakan.
4. Siapkan pasangan transmisi puli dan sabuk transmisi
5. Pengaturan tegangan sabuk penghubung perlu di atur dan disesuaikan dengan persyaratan.
6. Siapkan tachometer, kaliper, meteran, dan beberapa puli dan sabuk transmisi
7. Amati seluruh bagian dari sistem transmisi daya dengan pasangan puli dan sabuk dan buat gambarnya,
8. Dari langkah kerja no.7, dibuat dan disertai dengan penjelasan bagian-bagian dari pasangan transmisi tersebut.
9. Tambahkan keterangan penjelasan dari bagian-bagian dari pasangan transmisi tersebut.
10. Gunakan berbagai jenis ukuran puli untuk melakukan latihan
11. Buat laporan hasil kerja anda.

## **Lembar Kerja 2 Peserta Didik**

### **Membongkar sistem transmisi daya puli dan sabuk**

#### **Tujuan Praktik**

Setelah menyelesaikan kegiatan praktik ini, Anda dapat membongkar dan memasang ulang bagian-bagian dari sistem transmisi daya puli dan sabuk yang digunakan pada berbagai alat pertanian.

#### **Petunjuk Praktik**

Kegiatan praktik membongkar dan memasang ulang bagian-bagian dari sistem transmisi daya puli dan sabuk yang digunakan pada berbagai alat pertanian ini dapat dilakukan secara individual atau berkelompok. Sebelum anda melaksanakan praktik ini ada beberapa hal yang dilakukan:

1. Baca materi tentang Transmisi daya dan pemanfaatan sumber tenaga penggerak alat mesin pertanian ini

#### **Keselamatan Kerja**

1. Gunakan pakaian praktik dan peralatan keselamatan kerja
2. Pergunakan alat sesuai dengan fungsinya.
3. Pahami prinsip kerja dan cara pengoperasian alat, sebelum menggunakannya.

#### **Alat dan Bahan**

1. Alat tulis



2. Landasan tulis
3. Tang, obeng
4. Kunci pas, kunci ring, dan alat lain yang dibutuhkan
5. Sistem transmisi sabuk dan puli pada traktor tangan
6. Kaliper, untuk mengukur diameter poros, dan puli
7. Meteran gulung (5 m) untuk mengukur jarak diantara puli
8. Tachometer, untuk mengukur putaran poros (Rpm)

### **Keselamatan Kerja**

1. Bekerja dengan cermat, teliti, dan tertib
2. Gunakan pakaian praktik dan peralatan keselamatan kerja
3. Pergunakan alat sesuai dengan fungsinya.
4. Pahami prinsip kerja dan cara pengoperasian alat, sebelum menggunakannya.
5. Perhatikan sekrup dan pasak pengikat puli pada poros, jangan sampai terlepas dan hilang

### **Langkah Kerja**

1. Instruktur memberikan penjelasan awal tentang kegiatan latihan ini
2. Siapkan alat tulis untuk mencatat setiap tahap yang dilakukan
3. Amati dan cermati berbagai jenis peralatan yang akan digunakan.
4. Siapkan pasangan transmisi puli dan sabuk transmisi
5. Siapkan tachometer, kaliper, meteran, dan beberapa puli dan sabuk transmisi
6. Catat spesifikasi teknis dari transmisi daya tersebut.
7. Lepaskan pasangan transmisi puli dan sabuk transmisi yang telah disiapkan
8. Pasang kembali dan atur tegangan sabuk penghubung dan disesuaikan dengan persyaratan.

9. Amati seluruh bagian dari sistem transmisi daya dengan pasangan puli dan sabuk dan cek ulang s etelah dipasang kembali,
10. Dari langkah kerja no.7 sd 9, dibuat sket gambar dan disertai dengan penjelasan bagian-bagian dari pasangan trasmisi tersebut.
11. Tambahkan keterangan penjelasan dari bagian-bagaian dari pasangan trasmisi tersebut.
12. Gunakan berbagai jenis ukuran puli dan sabuk untuk melakukan latihan
13. Buat laporan hasil kerja anda.

## **5. Test Formatif**

- a. Jelaskan penerapan sistem transmisi daya dengan menggunakan pasangan puli dan sabuk pada traktor tangan !
- b. Jelaskan persyaratan penggunaan sistem transmisi dengan puli –sabuk !
- c. Jelaskan kegunaan penggunaan sisten transmisi puli sabuk pada alat dan mesin pertanian !
- d. Jelaskan fungsi hubungan transmisi daya pada pasangan puli dan sabuk !

### **Kunci Jawaban Tes Formatif**

- a. Penerapan sistem transmisi daya dengan menggunakan pasangan puli dan sabuk pada traktor tangan, yaitu puli dipasang pada poros roda penggerak dan yang akan digerakan sedangkan sabuk dipasang untuk menghubungkan kedua puli tersebut
- b. Persyaratan penggunaan sistem transmisi puli -sabuk:
  - 1) jarak antar poros yang dihubungkan tidak terlalu jauh/panjang.
  - 2) untuk mengatur tegangan sabuk perlu ditambahkan puli pengencang
  - 3) permukaan singgung antara puli dengan sabuk tidak boleh dilumasi
- c. Kegunaan sistem transmisi pada alat dan mesin pertanian , antara lain:
  - 1) untuk menyalurkan daya dari sumber daya ke peralatan yang menggunakan daya
  - 2) untuk meningkatkan atau menurunkan Rpm poros yang digerakkan oleh poros sumber daya
- d. Transmisi daya pasangan puli dan sabuk mempunyai fungsi hubungan sebagai berikut:
  - 1) puli poros penggerak adalah puli yang terpasang pada poros penggerak
  - 2) puli poros yang digerakkan adalah puli yang terpasang pada poros yang digerakkan
  - 3) sabuk transmisi adalah sabuk yang menghubungkan antara puli penggerak dengan puli yang digerakkan

## C. Penilaian

Pada Kegiatan Pembelajaran 4. Transmisi daya dan pemanfaatan sumber tenaga penggerak alat mesin pertanian ini, penilaian terdiri dari: penilaian sikap; penilaian pengetahuan; penilaian keterampilan.

### 1. Penilaian Sikap

Penilaian sikap terdiri dari: penilaian sikap spiritual dan sikap sosial (Teliti).

Lembaran ini diisi oleh guru/ peserta didik/ teman peserta didik, untuk menilai sikap peserta didik. Berilah tanda cek (√) pada kolom skor sesuai sikap yang ditampilkan oleh peserta didik, dengan kriteria (rubrik) sebagai berikut:

4 = selalu, apabila selalu melakukan sesuai pernyataan

3 = sering, apabila sering melakukan sesuai pernyataan dan kadang-kadang tidak melakukan

2 = kadang-kadang, apabila kadang-kadang melakukan dan sering tidak melakukan

1 = tidak pernah, apabila tidak pernah melakukan

Petunjuk Penskoran:

Skor akhir menggunakan skala 1 sampai 4

Perhitungan skor akhir menggunakan rumus:

$$\frac{\text{Skor}}{\text{Skor Tertinggi}} \times 4 = \text{skor akhir}$$

Contoh:

Skor diperoleh 14, skor tertinggi 4 x 5 pernyataan = 20, maka skor akhir:

$$\frac{14}{20} \times 4 = 2,8$$

Peserta didik memperoleh nilai:

Sangat Baik : apabila memperoleh skor 3,20 – 4,00 (80 – 100)

Baik : apabila memperoleh skor 2,80 – 3,19 (70 – 79)

Cukup : apabila memperoleh skor 2,40 – 2,79 (60 – 69)

Kurang : apabila memperoleh skor kurang 2,40 (kurang dari 60%)

a. Sikap Spiritual

Nama Peserta Didik : .....

Kelas : .....

Tanggal Pengamatan : .....

Materi Pokok : .....

No	Aspek Pengamatan	Skor			
		1	2	3	4
1.	Berdoa sebelum dan sesudah melakukan sesuatu				
2.	Memberi salam pada saat awal dan akhir presentasi sesuai agama yang dianut				
3.	Mengucapkan syukur ketika berhasil mengerjakan sesuatu.				

No	Aspek Pengamatan	Skor			
		1	2	3	4
4.	Berserah diri (tawakal) kepada Tuhan setelah berikhtiar atau melakukan usaha				
5.	Memelihara hubungan baik dengan sesama umat ciptaan Tuhan Yang Maha Esa				
Jumlah Skor					

b. Sikap Sosial (Teliti)

Nama Peserta Didik : .....

Kelas : .....

Tanggal Pengamatan : .....

Materi Pokok : .....

No	Aspek Pengamatan	Skor			
		1	2	3	4
1.	Teliti dalam membaca buku teks				
2.	Teliti dalam mencari bahan informasi				
3.	Teliti dalam membaca bahan informasi				
4.	Teliti pada saat praktek				
5.	Teliti dalam membuat laporan/ presentasi				
Jumlah Skor					

## 2. Pengetahuan

Penilaian pengetahuan terdiri dari: Penilaian Tugas dan Penilaian Tes Tertulis.

### a. Penilaian Tugas

Penilaian tugas berupa penilaian laporan dan atau penilaian presentasi hasil tugas. Lembaran ini diisi oleh guru, untuk menilai hasil tugas peserta didik. Berilah tanda cek (√) pada kolom skor sesuai nilai tugas yang ditampilkan oleh peserta didik, dengan kriteria (rubrik) sebagai berikut

No.	Aspek Yang Dinilai	Nilai			
		1	2	3	4
1.	Pemahaman materi pada buku teks	Tidak dipahami	Kurang dipahami	Hampir dipahami	Dipahami
2.	Hasil Pengumpulan informasi	Tidak sesuai	Kurang sesuai	Hampir sesuai	Sesuai
3.	Penyusunan Laporan	Tidak sesuai	Kurang sesuai	Hampir sesuai	Sesuai
4.	Presentasi	Tidak sesuai	Kurang sesuai	Hampir sesuai	Sesuai

## REKAP PENILAIAN TUGAS

Nama Peserta Didik : .....

Kelas : .....

Tanggal Pengamatan : .....

Materi Pokok : .....

No	Aspek Pengamatan	Skor (S)				Nilai
		1	2	3	4	
1.	Pemahaman materi pada buku teks					
2.	Hasil Pengumpulan informasi					
3.	Penyusunan Laporan					
4.	Presentasi					
Jumlah Tertinggi						

Catatan: Apabila tidak menggunakan presentasi, maka Skor Tertinggi adalah =  $3 \times 4 = 12$  , sedang apabila menggunakan presentasi, maka Skor Tertinggi adalah =  $4 \times 4 = 16$ .

### b. Penilaian Tes Tertulis

No	Soal Tes Tertulis	Skor
1.	Jelaskan penerapan sistem transmisi daya dengan menggunakan pasangan puli dan sabuk pada traktor tangan !	
	Kunci Jawaban Penerapan sistem transmisi daya dengan menggunakan pasangan puli dan sabuk pada traktor tangan, yaitu puli dipasang pada poros roda penggerak dan yang akan digerakan sedangkan sabuk dipasang untuk menghubungkan	10



No	Soal Tes Tertulis	Skor
	kedua puli tersebut	
2.	Jelaskan persyaratan penggunaan sistem transmisi dengan puli sabuk!	
	<p>Kunci Jawaban</p> <p>Persyaratan penggunaan sistem transmisi puli -sabuk:</p> <ul style="list-style-type: none"> <li>• jarak antar poros yang dihubungkan tidak terlalu jauh/panjang.</li> <li>• untuk mengatur tegangan sabuk perlu ditambahkan puli pengencang</li> <li>• permukaan singgung antara puli dengan sabuk tidak boleh dilumasi</li> </ul>	10
3.	Jelaskan kegunaan penggunaan sistem transmisi puli sabuk pada alat dan mesin pertanian!	
	<p>Kunci Jawaban</p> <p>Kegunaan sistem transmisi pada alat dan mesin pertanian, antara lain:</p> <ul style="list-style-type: none"> <li>• untuk menyalurkan daya dari sumber daya ke peralatan yang menggunakan daya</li> <li>• untuk meningkatkan atau menurunkan Rpm poros yang digerakkan oleh poros sumber daya</li> </ul>	10
4.	Jelaskan fungsi hubungan transmisi daya pada pasangan puli dan sabuk!	
	<p>Kunci jawaban:</p> <p>Transmisi daya pasangan puli dan sabuk mempunyai fungsi hubungan sebagai berikut:</p> <ul style="list-style-type: none"> <li>▪ puli poros penggerak adalah puli yang terpasang pada poros penggerak</li> <li>• puli poros yang digerakkan adalah puli yang terpasang pada poros yang digerakkan</li> <li>• sabuk transmisi adalah sabuk yang menghubungkan antara puli penggerak dengan puli yang digerakkan</li> </ul>	10
	Skor Tertinggi	40

$$\text{Nilai tes tertulis peserta didik} = \frac{\text{Skor yang diperoleh peserta didik}}{\text{Skor Tertinggi}} \times 100$$

### 3. Keterampilan

Penilaian keterampilan terdiri dari: Penilaian Praktek pada saat melaksanakan Lembar Kerja.

Lembaran ini diisi oleh guru, untuk menilai keterampilan peserta didik. Berilah tanda cek (√) pada kolom skor sesuai kemampuan yang ditampilkan oleh peserta didik, dengan kriteria (rubrik) sebagai berikut:

4 = dilaksanakan dengan cara yang benar, dan lancar

3 = dilaksanakan dengan cara yang benar, namun tidak lancar

2 = dilaksanakan, namun caranya salah

1 = tidak dilaksanakan

No	Aspek yang dinilai	Skor				Nilai
		1	2	3	4	
1.	Diisi oleh Guru.....					
2.						
3.						
4.						
5.						
dst.						

$$\text{Nilai tes pratek peserta didik} = \frac{\text{Skor yang diperoleh peserta didik}}{\text{Skor Tertinggi}} \times 100$$

### **III. PENUTUP**

Pada Buku Teks Sumber Tenaga Penggerak Alat Pertanian ini, baik Buku 1 maupun 2, diuraikan secara berurutan dan dilengkapi dengan gambar baik berwarna maupun hitam putih, sehingga peserta didik diharapkan lebih mudah dalam memahami. Untuk penggunaan buku ini dapat disesuaikan dengan kebutuhan di sekolah.

Yang perlu disadari adalah bahwa Buku Teks ini bukanlah satu-satunya acuan dalam pembelajaran. Sehingga diharapkan untuk mencari informasi lain untuk pengembangan materi yang ada di buku teks ini, serta menambah latihan dengan melaksanakan tugas, lembar kerja dan sebagainya yang dapat diperkaya secara sendiri agar peserta didik lebih terampil.

## DAFTAR PUSTAKA

- Anderson, E. P., 1977. *Gas Engine Manual*. D. B. Taraporevala Sons & Co. Private Ltd., Bombay, India.
- Promersberger, W. J., D.W. Priebe., dan F. E. Bishop., 1979. *Modern Farm Power*. Reston Publishing Company. A Prentice-Hull Company. Reston, Virginia.
- Kamaruddin. A., Abdul. K.I., Nirwan. S., Endah. A., Armansyah. H.T., M. Yamin., Edy. H., Aris. P., 1991. *Energi dan Listrik Pertanian*. JICA – DGHE/ IPB PROJECT/ ADAET: JTA-9a (132)
- Daiwin F.J., Sitompul R.G., Hidayat I., 1993. *Mesin-mesin Budidaya Pertanian*. Institut Pertanian Bogor. Bogor.
- Daryanto, Drs, 2002, *Pengetahuan Teknik Listrik*, Penerbit Bumi Aksara, Jakarta
- Daryanto, Drs, 2003, *Motor Bensin Pada Mobil*, Penerbit CV.Yrama Widya, Bandung
- F. Suryatmo, 2004, *Teknik Listrik Instalasi Penerangan*, Penerbit Rineka Cipta, Bandung
- F Suryatmo, 2002, *Dasar-dasar Teknik Listrik*, Penerbit Bina aksara Jakarta
- Hardjosentono M., dkk., 2002. *Mesin-mesin Pertanian*. Bumi Aksara. Jakarta.
- Harris Pearson Smith dan Lambert Henry Wilkes, 1996, *Mesin dan Peralatan Usaha Tani*, Gadjah Mada University Press, Yogyakarta.
- Mulyoto H. dkk, 1996, *Mesin-mesin Pertanian*, Bumi Aksara, Jakarta.
- Nakoela Sunarta, Prof. Dipl Ing dan Sichi Furuwara, 2002, *Motor Serbaguna*, PT Pradnya Paramita, Jakarta
- Peter Crossley and John Kilgour, 1983, *Small Farm Mechanization for Developing Countries*, John Wiley & Sons.
- Syam Hardy, 1981, *Dasar-dasar Teknik Listrik Aliran Rata 1,2*, PT. Bina Aksara, Jakarta
- Wiranto Arismunandar, Prof Dr, dan Koichi Tsuda, 2004, *Motor Listrik Putaran Tinggi*, PT Pradnya Paramita, Jakarta
- Wiranto Arismunandar, Prof Dr, dan Koichi Tsuda, 2004, *Motor Diesel Putaran Tinggi*, PT Pradnya Paramita, Jakarta

Wiranto Arismunandar, 2002, *Motor Bakar Torak*, Penerbit ITB Bndung

E.Karyanto, 2002, *Panduan Reparasi Mesin Diesel*, Penerbit Pedoman Ilmu jaya, Jakarta

Zuhal, 1991, *Dasar Tenaga Listrik*, Penerbit ITB Bandung.

Edi Sigar, 2003, *Buku Pintar Otomotif*, PT.Pustaka Delapratasa

Anton J Hartono, 1991, *Lekuk Liuk Liku Pelumas*, PT. Andi Offset, Yogyakarta