



KEMENTERIAN PENDIDIKAN DAN KEBUDAYAAN  
REPUBLIK INDONESIA  
2013



SEMESTER 4

# TEKNIK PENGENDALIAN INSTRUMEN LOGAM



KELAS

X

# PENULIS

## KATA PENGANTAR

Kurikulum 2013 dirancang untuk memperkuat kompetensi siswa dari sisi pengetahuan, keterampilan dan sikap secara utuh. Proses pencapaiannya melalui pembelajaran sejumlah mata pelajaran yang dirangkai sebagai suatu kesatuan yang saling mendukung pencapaian kompetensi tersebut.

Buku ini disusun untuk dipergunakan dalam proses pembelajaran pada mata pelajaran **Teknik Pengendalian Instrumen Logam** yang merupakan Mata Pelajaran Paket Keahlian Teknik Instrumentasi Logam, Program Keahlian Teknik Instrumentasi Industri, Bidang Keahlian Teknologi Dan Rekayasa, Sekolah Menengah Kejuruan. Dalam penyusunannya Buku ini terdiri dari Dua jilid, dimana jilid 1 dipergunakan untuk pembelajaran siswa di kelas XI semester Tiga, jilid 2 dipergunakan untuk pembelajaran siswa di kelas XI semester Empat.

Sesuai dengan konsep Kurikulum 2013, buku ini disusun mengacu pada pembelajaran menggunakan pendekatan saintifik untuk menemukan konsep yang sedang dipelajari melalui deduksi. Karenanya siswa diusahakan ditumbuhkan kreatifitasnya melalui bimbingan oleh guru. Materi Pembuatan Komponen Instrumen Logam disusun secara terpadu dan utuh, sehingga setiap pengetahuan, keterampilan dan sikap yang diajarkan, pembelajarannya harus dilanjutkan sampai membuat siswa kompeten sehingga menjadi landasan yang kuat untuk melanjutkan proses pembelajaran pada mata pelajaran paket keahlian. Pada akhirnya diharapkan siswa menyadari bahwa berbagai upaya dan teknologi yang dicipta manusia memiliki limit keterbatasan, sedangkan Tuhan Yang Maha Esa adalah maha sempurna. Siswa sebagai makhluk dapat mensyukuri terhadap potensi yang diberikan Tuhan kepadanya dan anugerah alam semesta yang dikaruniakan kepadanya melalui pemanfaatan yang bertanggung jawab.

Buku ini menjabarkan usaha minimal yang harus dilakukan siswa untuk mencapai kompetensi yang diharapkan. Sesuai dengan pendekatan yang dipergunakan dalam Kurikulum 2013, siswa diberanikan untuk mencari dari sumber belajar lain yang tersedia dan terbentang luas di sekitarnya. Peran guru sangat penting untuk meningkatkan dan menyesuaikan daya serap siswa dengan ketersediaan kegiatan pada buku ini. Guru dapat memperkayanya dengan kreasi dalam bentuk kegiatan-kegiatan lain yang sesuai dan relevan dengan kompetensi keahlian yang ditekuni siswa serta kondisi lingkungan sekolah.

Sebagai edisi pertama, buku ini sangat terbuka dan terus dilakukan perbaikan dan penyempurnaan. Untuk itu, kami mengundang para pembaca memberikan kritik, saran dan masukan untuk perbaikan dan penyempurnaan pada edisi berikutnya. Atas kontribusi tersebut, kami ucapkan terima kasih. Mudah-mudahan kita dapat memberikan yang terbaik bagi kemajuan dunia pendidikan dalam rangka mempersiapkan generasi seratus tahun Indonesia Merdeka (2045).

....., November 2013

## DAFTAR ISI

<b>Sampul Muka</b>	i
<b>Halaman Francis</b>	ii
<b>Kata Pengantar</b>	iii
<b>Daftar Isi</b>	iv
<b>Peta Kedudukan Bahan Ajar</b>	viii
<b>Glosarium</b>	ix
<b>Bab 1 Pendahuluan</b>	
A. Deskripsi	2
B. Prasyarat	2
C. Petunjuk Penggunaan	3
D. Tujuan Akhir	5
E. Kompetensi Inti Dan Kompetensi Dasar	6
F. Cek Kemampuan Awal	8
<b>Bab 2 Pengendalian dengan Mikroprosesor</b>	
Deskripsi	10
Tujuan Pembelajaran	11
Peta Konsep	11
Rencana Belajar Siswa	12
Uraian Materi	13
A. Sejarah Mikroprosesor	13
B. Teknologi Mikroprosesor	19
C. Penggunaan Mikroprosesor	20

D. Arsitektur Mikroprosesor	22
E. Operasi Dasar Mikroprosesor	27
F. Perkembangan Mikroprosesor	29
G. Flow Cart Pada Sistim Mikroprosesor	33
H. Blok Diagram Mikroprosesor	37
I. Programmable Peripheral Interface (PPI) 8255	41
J. I/O Serial	46
Rangkuman	57
Evaluasi	59

### **Bab 3 PENGENDALIAN DENGAN MIKROKONTROLER**

Deskripsi	62
Tujuan Pembelajaran	63
Peta Konsep	63
Rencana Belajar Siswa	64
Uraian Materi	65
A. Sejarah Mikrokontroller	65
B. Jenis-jenis Mikrokontroller	69
1. Keluarga MCS51	69
2. AVR	69
3. PIC	70
Evaluasi	131

### **Bab 4 SISTEM KONTROL DALAM BESARAN PROSES**

Deskripsi	133
Tujuan Pembelajaran	134
Peta Konsep	134

Rencana Belajar Siswa	135
Uraian Materi	136
A. Pengantar Sistem Kontrol	136
B. Prinsip Sistem Kontrol	137
C. Klasifikasi Sistem Kontrol	140
D. Karakteristik Sistem Kontrol Otomatik	142
E. Aplikasi Sistem Kontrol	143
F. Alat Bantu untuk Mempelajari Sistem Kontrol	143
G. Besaran dan Besaran Digital	144
H. Alat Pengendali Industri	151
Rangkuman	182
Evaluasi	184

## **Bab 5 MEDAN MAGNET DAN INDUKSI ELEKTROMAGNETIK**

Deskripsi	187
Tujuan Pembelajaran	188
Peta Konsep	188
Rencana Belajar Siswa	189
Uraian Materi	190
A. Medan Magnet	190
B. Gaya Magnet (Gaya Lorentz)	195
C. Sifat Kemagnetan Suatu Bahan	198
D. Elektromagnetik dan Induksi Elektromagnetik	199
E. Prinsip Kerja dan Karakteristik Komponen Elektromagnetik	208
1. Kontaktor	208
2. Transformator	214
3. Solenoid	226
4. Aktuator	232

5. Motor Stepper	233
6. Motor Brushless Direct Current( BLDC)	243
7. Rotor	244
8. Time Delay Relay (TDR)	245
Rangkuman	248
Evaluasi	250

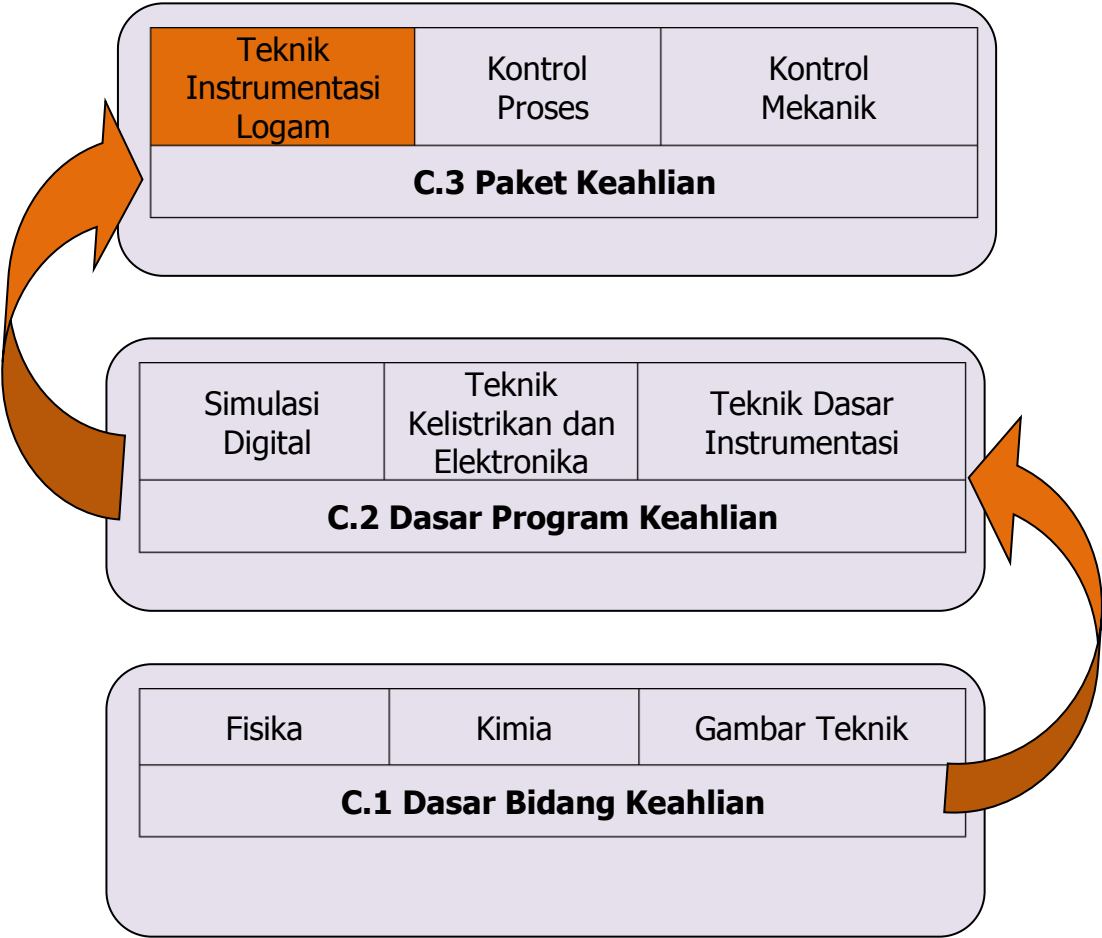
## Bab 6 RELAY DAN MOTOR LISTRIK

Deskripsi	255
Tujuan Pembelajaran	256
Peta Konsep	256
Rencana Belajar Siswa	257
Uraian Materi	258
A. Relay	258
1. Prinsip Kerja dan Simbol Relay	259
2. Jenis-jenis Relay	260
3. Relay sebagai Pengendali	263
B. Motor Listrik	266
1. Jenis motor Listrik	268
2. Motor DC / Arus Searah	268
3. Jenis-Jenis Motor DC / Arus Searah	270
4. Motor AC / Arus Bolak-Balik	273
5. Jenis-Jenis Motor AC / Arus Bolak-Balik	274
Rangkuman	280
Evaluasi	281
Daftar Pustaka	367

# Peta Kedudukan Bahan Ajar

Peta kedudukan bahan ajar ini merupakan diagram, yang menunjukkan tahapan atau tata urutan pencapaian kompetensi yang diajarkan dan dilatihkan kepada siswa, dalam kurun waktu yang dibutuhkan.

Dengan membaca peta kedudukan bahan ajar ini, dapat dilihat urutan logis pembelajaran Bidang Keahlian Teknologi Dan Rekayasa Program Keahlian Teknik Instrumentasi Industri. Guru dan siswa dapat menggunakan Buku Teks Bahan Ajar Siswa ini, sesuai dengan urutan pada diagram ini.





# Glosarium

**Sistem** : kombinasi beberapa komponen yang bekerja secara bersama-sama dan membentuk suatu tujuan tertentu.

**Proses (alamiah)** : suatu urutan operasi yang kontinu atau suatu perkembangan yang dicirikan oleh urutan perubahan secara perlahan yang terjadi tahap demi tahap dengan cara yang relatif tetap dan memberikan suatu hasil atau akhir

**Proses (artifisial)** : operasi yang dilakukan secara berkesinambungan yang terdiri dari beberapa aksi yang dikendalikan atau pergerakan yang secara sistematis diarahkan pada suatu hasil atau akhir.

**Plant** : dapat berupa bagian suatu peralatan yang berfungsi secara bersama-sama untuk membentuk suatu operasi tertentu.

**Gangguan** : suatu sinyal yang cenderung mempengaruhi (secara acak) nilai output suatu sistem: gangguan internal dan eksternal.

**Sistem kendali umpan balik** (*feedback control system*) : sistem kendali yang mempunyai elemen umpan balik, yang berfungsi untuk mengamati keluaran yang terjadi untuk dibandingkan dengan masukannya (yang diinginkan). Sistem kendali kadang dibedakan menjadi dua kelas. Jika tujuan sistem kendali untuk mempertahankan variabel fisik pada beberapa nilai yang konstan dengan adanya gangguan-gangguan, disebut sebagai

**pengatur** (*automatic regulating system*). Contohnya adalah sistem kendali suhu dan lain-lain. Jenis yang kedua adalah

**sistem kendali posisi** atau servo mekanisme (*servomechanism*), yaitu sistem yang digunakan untuk mengendalikan posisi atau pergerakan mekanis, sering kali digunakan untuk menggambarkan sistem kendali dengan variabel fisik yang harus mengikuti atau melacak, dalam fungsi waktu yang diinginkan. Contohnya adalah gerakan lengan robot dan lain-lain.

**Sistem kendali proses** (*process control system*) : sistem kendali yang umum digunakan pada industri, seperti untuk mengendalikan temperatur, tekanan, aliran, tinggi muka cairan dan lain-lain.

**Sistem kendali lingkaran terbuka** (*open loop system*) : sistem kendali dimana tidak terdapat elemen yang mengamati keluaran yang terjadi untuk dibandingkan dengan masukannya (yang diinginkan), meskipun menggunakan sebuah pengendali (*controller*) untuk memperoleh tanggapan yang diinginkan.

**Sistem kendali lingkaran tertutup** (*closed loop system*): sebutan lain dari sistem kendali dengan umpan balik.



***BAB***  
***1***

# **PENDAHULUAN**

## A. Deskripsi

Pada bab ini kamu akan mempelajari gambaran secara umum mengenai sistem kendali, definisi-definisi, pengertian sistem kendali lingkaran tertutup dan sistem kendali lingkaran terbuka, pengelompokan sistem kendali, prinsip-prinsip sistem kendali serta komponen-komponen sistem kendali.

Sistem kendali atau sistem kontrol dipergunakan pada sebuah alat otomatis dengan berbagai piranti berbasis listrik elektronik, mekanik, hidrolik dan pneumatik serta instrument ukur yang terintegrasi. Karenanya kamu hendaknya telah mempelajari prinsip dasar dari materi tersebut.

Dengan mempelajari mata pelajaran ini, kamu akan memahami bagaimana sistem otomatis dikontrol atau dikendalikan. Instrumen logam merupakan salah satu piranti yang digunakan dalam mengukur dan mengontrol proses kerja sistem otomatis. Kamu akan lebih memahami bagaimana perawatan instrument logam dengan mempelajari sistem kendali ini.

## B. Prasyarat

Kemampuan awal Siswa sebelum mempelajari Buku Teks Bahan Ajar Siswa "Teknik Pengendalian Instrumen Logam" yaitu siswa telah memahami :

1. Gambar Teknik
2. Menggunakan perkakas tangan
3. Teknik Kelistrikan dan Elektronika
4. Simulasi Digital
5. Teknik Dasar Instrumentasi

## C. Petunjuk Penggunaan

### *1. Petunjuk penggunaan bagi Siswa :*

- a. Siswa diharapkan telah memahami mata pelajaran atau materi yang menjadi prasarat pembelajaran modul ini.
- b. Lakukan kegiatan pembelajaran secara berurutan dari Bab 1 ke Bab berikutnya.
- c. Rencanakan kegiatan belajar bersama guru, dan isilah pada kolom yang disiapkan pada tabel rencana pembelajaran.
- d. Pelajari dan pahami setiap uraian materi dengan seksama.
- e. Lakukan kegiatan yang diberikan pada uraian materi pembelajaran, kegiatan tersebut dirancang dalam bentuk; eksplorasi, diskusi, asosiasi, dan evaluasi hasil belajar pada setiap akhir bab.
- f. Kegiatan praktik kejuruan dilaksanakan dalam bentuk latihan keterampilan, kerjakan latihan tersebut dibawah pengawasan guru.
- g. Persiapkan alat dan bahan yang digunakan pada setiap pembelajaran untuk menyelesaikan tugas dan evaluasi hasil belajar
- h. Lakukan setiap kegiatan dengan tekun, teliti dan hati-hati dengan menerapkan kesehatan dan keselamatan kerja.
- i. Jawablah soal evaluasi pada bagian review, penerapan dan tugas sesuai perintah yang diberikan.
- j. Uji kompetensi kejuruan adalah tugas proyek untuk mengevaluasi capaian keterampilan siswa, kerjakan uji kompetensi sesuai petunjuk.
- k. Siswa dinyatakan tuntas menyelesaikan materi pada bab terkait, jika siswa menyelesaikan kegiatan yang ditugaskan dan menyelesaikan kegiatan evaluasi dengan nilai minimal sama dengan KKM (Kriteria Kelulusan Minimal).

## *2. Peran Guru:*

- a. Merencanakan kegiatan pembelajaran siswa sesuai silabus.
- b. Mengarahkan siswa dalam merencanakan proses belajar
- c. Memfasilitasi siswa dalam memahami konsep dan praktik.
- d. Memberikan motivasi, membimbing dan mengarahkan siswa dalam melakukan kegiatan yang diberikan pada uraian materi pembelajaran. Kegiatan tersebut dirancang dalam bentuk; eksplorasi, asosiasi dan evaluasi.
- e. Menekankan, selalu mengecek dan memfasilitasi penggunaan K3 sesuai kegiatan yang dilaksanakan.
- f. Mengembangkan materi pembelajaran yang disesuaikan dengan kondisi siswa dan lingkungan sekolah.
- g. Memberikan contoh, memandu dan melakukan pengawasan pelaksanaan tugas siswa yang berkaitan dengan pembelajaran praktik di laboratorium atau bengkel kerja.
- h. Membantu Siswa untuk menentukan dan mengakses sumber belajar lain yang diperlukan untuk kegiatan pembelajaran.
- i. Merencanakan seorang ahli/pendamping guru dari tempat kerja/industri untuk membantu jika diperlukan
- j. Menyusun variasi kegiatan siswa, soal, latihan praktik dan uji kompetensi yang disesuaikan dengan kondisi siswa dan lingkungan sekolah.
- k. Merencanakan proses penilaian dan menyiapkan perangkatnya
- l. Memeriksa seluruh hasil pekerjaan siswa baik berupa hasil pelaksanaan kegiatan maupun jawaban dari evaluasi belajar dan uji kompetensi.
- m. Mencatat dan melaporkan pencapaian kemajuan Siswa kepada yang berwenang.

## D. Tujuan Akhir

Hasil akhir dari seluruh kegiatan belajar dalam buku teks bahan ajar siswa ini adalah Siswa mampu;

1. Mendeskripsikan mikro-prosessor pada sistim pengendalian besaran
2. Membuat aplikasi mikro-prosessor pada sistim pengendalian besaran
3. Menerapkan mikro-kontroller pada sistim pengendalian besaran
4. Membuat aplikasi mikro-kontroller pada sistim pengendalian besaran
- 5.** Menganalisis alat kontrol besaran proses
6. Mengolah alat kontrol besaran proses
7. Menerapkan prinsip kerja dan karakteristik komponen elektromagnetik
8. Menggunakan komponen elektromagnetik pada sistem kontrol pendalian besaran
9. Menganalisis rangkaian elektromagnetik berbasis relay pada sistem kontrol
10. Merakit rangkaian elektromagnetik berbasis relay pada sistem kontrol mekanik

## E. Kompetensi Inti dan Kompetensi Dasar

BIDANG KEAHLIAN : TEKNOLOGI DAN REKAYASA

PROGRAM KEAHLIAN : TEKNIK INSTRUMENTASI INDUSTRI

MATA PELAJARAN : TEKNIK DASAR INSTRUMENTASI

### KOMPETENSI INTI DAN KOMPETENSI DASAR

#### MATA PELAJARAN TEKNIK PENGENDALIAN INSTRUMEN LOGAM

#### UNTUK SMK

#### KELAS XI

KOMPETENSI INTI	KOMPETENSI DASAR
1. Menghayati dan mengamalkan ajaran agama yang dianutnya.	1.1. Mengamalkan nilai-nilai ajaran agama dalam melaksanakan pekerjaan di bidang teknik pengukuran besaran instrumen
2. Menghayati dan mengamalkan perilaku jujur, disiplin, tanggungjawab, peduli (gotong royong, kerjasama, toleran, damai), santun, responsif dan proaktif, dan menunjukkan sikap sebagai bagian dari solusi atas berbagai permasalahan dalam berinteraksi secara efektif dengan lingkungan sosial dan alam serta dalam menempatkan diri sebagai cerminan bangsa dalam pergaulan dunia	2.1. Memiliki motivasi internal, kemampuan bekerjasama, konsisten, rasa percaya diri, dan sikap toleransi dalam perbedaan konsep berpikir, dan strategi menyelesaikan masalah dalam melaksanakan pekerjaan di bidang teknik pengukuran besaran instrumen 2.2. Mampu mentransformasi diri dalam berperilaku teliti, kritis, disiplin, dan tangguh menghadapi masalah dalam melakukan tugas di bidang Teknik Pengukuran Besaran Instrumen. 2.3. Menunjukkan sikap bertanggung jawab, rasa ingin tahu, santun, jujur, dan perilaku peduli lingkungan dalam melakukan pekerjaan di bidang teknik pengukuran besaran instrumen
3. Memahami, menerapkan dan menganalisis pengetahuan faktual, konseptual, dan prosedural berdasarkan rasa ingintahunya tentang ilmu pengetahuan, teknologi, seni, budaya, dan humaniora dalam wawasan kemanusiaan, kebangsaan, kenegaraan, dan peradaban terkait penyebab fenomena dan kejadian dalam bidang kerja yang spesifik untuk memecahkan masalah.	3.2 Mendeskripsikan sistem logika digital 3.3 Mendeskripsikan sensor dan transducer sebagai sistem kendali 3.4 Mendeskripsikan prinsip operasional system kendali digital 3.5 Mendeskripsikan mikro-prosessor pada sistim pengendalian besaran 3.6 Menerapkan mikro-kontroller pada sistim pengendalian besaran 3.7 Menganalisis alat kontrol besaran proses 3.8 Menerapkan prinsip kerja dan karakteristik komponen elektromagnetik



KOMPETENSI INTI	KOMPETENSI DASAR
	3.9 Menganalisis rangkaian elektromagnetik berbasis relay pada sistem kontrol
4. Mengolah, menalar, dan menyaji dalam ranah konkret dan ranah abstrak terkait dengan pengembangan dari yang dipelajarinya di sekolah secara mandiri, dan mampu melaksanakan tugas spesifik di bawah pengawasan langsung	4.2 Menggunakan sistim logika digital 4.3 Menggunakan sensor dan transducer sebagai sistim kendali 4.4 Menggunakan prinsip operasional sistem kendali digital 4.5 Membuat aplikasi mikro-prosessor pada sistim pengendalian besaran 4.6 Membuat aplikasi mikro-kontroller pada sistim pengendalian besaran 4.7 Mengolah alat kontrol besaran proses 4.8 Menggunakan komponen elektromagnetik pada sistem kontrol pendalian besaran 4.9 Merakit rangkaian elektromagnetik berbasis relay pada sistem kontrol mekanik

## F. Cek Kemampuan Awal

Berilah tanda silang (x) pada tabel dibawah ini, dengan pilihan "ya" atau "tidak" dengan sikap jujur dan dapat dipertanggungjawabkan untuk mengetahui kemampuan awal yang telah Kamu (Siswa) miliki.

No	Pernyataan	Dapat Melakukan Pekerjaan Dengan Kompeten		Jika "Ya" Kerjakan
		Ya	Tidak	
1	<ul style="list-style-type: none"> <li>• Mendeskripsikan mikro-prosessor pada sistim pengendalian besaran</li> <li>• Membuat aplikasi mikro-prosessor pada sistim pengendalian besaran</li> </ul>			Evaluasi Belajar Bab 2
2	<ul style="list-style-type: none"> <li>• Menerapkan mikro-kontroller pada sistim pengendalian besaran</li> <li>• Membuat aplikasi mikro-kontroller pada sistim pengendalian besaran</li> </ul>			Evaluasi Belajar Bab 3
3	<ul style="list-style-type: none"> <li>• Menganalisis alat kontrol besaran proses</li> <li>• Mengolah alat kontrol besaran proses</li> </ul>			Evaluasi Belajar Bab 4
4	<ul style="list-style-type: none"> <li>• Menerapkan prinsip kerja dan karakteristik komponen elektromagnetik</li> <li>• Menggunakan komponen elektromagnetik pada sistem kontrol pendalian besaran</li> </ul>			Evaluasi Belajar Bab 5
5	<ul style="list-style-type: none"> <li>• Menganalisis rangkaian elektromagnetik berbasis relay pada sistem kontrol</li> <li>• Merakit rangkaian elektromagnetik berbasis relay pada sistem kontrol mekanik</li> </ul>			Evaluasi Belajar Bab 6



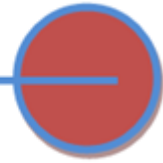
***BAB***  
**2**

**PENGENDALIAN DENGAN  
MIKROPROSESOR**

**Kata Kunci:**

- **Mikroprosesor**
- **Operasi Mikroprosesor**

# Deskripsi



Pada saat ini penggunaan sistem mikroprosesor sudah meluas ke hampir seluruh bidang kehidupan manusia, seperti pendidikan, kesehatan, kependudukan, politik, perang, peralatan kendali, dll.

Penggunaan mikroprosesor pada sistem kendali dan instrumentasi diterapkan di hampir semua instrumen dan alat kendali, mulai dari instrument kecil seperti barcode reader, sampai instrumen besar seperti panel pesawat terbang.

Oleh karena itu pada bab ini akan diajarkan materi tentang mikroprosesor dengan tujuan siswa Instrumentasi Logam mengenal lebih dekat pengetahuan tentang mikroprosesor. Pada bab ini dibahas materi sebagai berikut: Sejarah mikroprosesor, teknologi mikroprosesor, penggunaan mikroprosesor, arsitektur mikroprosesor, operasi dasar mikroprosesor, Flow cart (diagram alir) pada system mikroprosesor, dan perkembangan mikroprosesor.

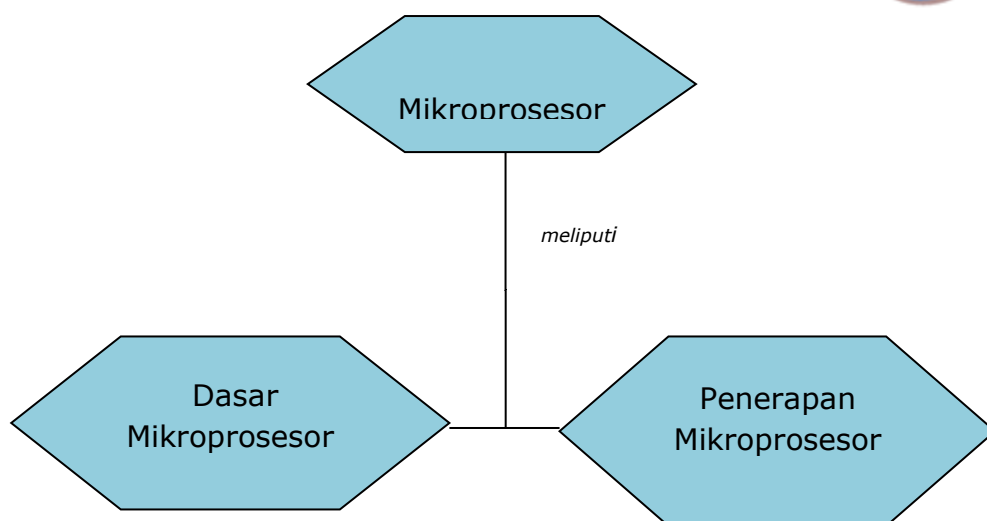
# Tujuan Pembelajaran



Setelah mempelajari Bab 2 ini, Kamu diharapkan dapat;

1. Mengidentifikasi lingkup materi Mikroprosesor
2. Menerapkan prinsip Mikroprosesor

# Peta Konsep



# Rencana Belajar Siswa



Pada hari ini, ..... tanggal .....tahun ..... Guru beserta siswa merencanakan pelaksanaan kegiatan belajar sebagaimana tabel di bawah ini

No	Jenis kegiatan	Tanggal	Waktu	Tempat belajar	Catatan Perubahan
1	Memahami dasar Mikroprosesor				
2	Memahami Penerapan Prinsip Mikroprosesor				
3	Mengerjakan soal evaluasi				
.....					
Guru		Orangtua/Wali Siswa		Siswa	
.....					

# *Uraian Materi*



## **A . Sejarah Mikroprosesor**

Mikroprosesor pertama kali diperkenalkan oleh Intel Corporation pada tahun 1971 berupa sebuah chip Intel 4004. Chip 4004 berupa LSI (Large Scale Integration) yang berisi rangkaian logika yang cukup besar, karena chip LSI mampu menggantikan ratusan rangkaian yang digunakan dalam sistem mikro komputer konvensional yang digunakan pada waktu itu. Pada 4004 memiliki 46 perintah (instruction) dan mampu memuat data sebanyak 4 bit setiap saat. Selanjutnya mikroprosesor tersebut dikembangkan menjadi 8 bit data dan jumlah instruksi diperbanyak menjadi 48 instruksi dan nama barunya adalah 8008. Pada chip 8008 memiliki kecepatan proses yang lebih tinggi daripada 4004.



Gambar 2.1 Mikroprosesor intel 4004

Chip 4004 dan 8008 digunakan secara luas dalam berbagai bidang dan mampu memacu perkembangan industri dalam waktu yang sangat singkat dan hanya dalam waktu 2 tahun berikutnya telah dikembangkan mikroprosesor standar 8 bit tipe 8080 yang merupakan penyempurnaan dari 8008 sehingga lebih canggih dan memiliki kecepatan yang lebih tinggi serta jumlah instruksi yang lebih banyak. Dan satu tahun kemudian pabrik-pabrik komponen elektronik yang lain terinspirasi dengan intel 8080 dengan mengeluarkan berbagai macam mikroprosesor 8 bit dengan tipe yang sesuai

dengan pabrik pembuatnya. Misalnya Motorola dengan tipe 6800, Signetic dengan tipe 2650, Rokwell dengan PPS8 dan sebagainya.

Pada tahun 1972, 8008 dengan bus data 8 bit digunakan oleh Don Lancaster untuk membuat cikal-bakal personal komputer. 8008 membutuhkan 20 komponen tambahan untuk dapat bekerja penuh sebagai CPU.



Gambar 2.2 Mikroprosesor intel 8008

Tahun 1974, 8080 menjadi otak personal pertama komputer, Altair, diduga merupakan nama tujuan pesawat Starship Enterprise di film TV Star Trek. 8080 hanya membutuhkan 2 perangkat tambahan untuk bekerja. Selain itu 8080 terbuat dari transistor NMOS yang bekerja lebih cepat. 8080 disebut sebagai mikroprosesor generasi kedua. Segera sesudah itu Motorola membuat MC6800 yang juga merupakan CPU multiguna. MC6800 sangat populer karena menggunakan catu daya +5V, dibanding 8080 dengan catu daya -5V, +5V, -12V, dan +12V.

Pada tahun 1975 muncul mikroprosesor generasi ketiga yang dikeluarkan oleh *Zilog Inc*, yaitu dengan tipe Z80 yang mampu menutup kekurangan dari intel 8080 baik dari segi kecepatan, jumlah instruksi dan kemudahan dalam operasionalnya, dan pada saat itu pula pabrik-pabrik yang lain mulai berlomba-lomba untuk saling mengungguli antara yang satu dengan yang lain. Bahkan dikembangkan pula komputer dalam satu chip (single chip microcomputer) misalnya F8 dari Fairchild dan Mostek 8048 dari Intel dan lain-lainnya.



Gambar 2.3 Mikroprosesor *Zilog* 80 dari Motorola



Tahun 1978, IBM menciptakan personal komputer PC-XT yang sangat populer menggunakan mikroprosesor 8086 dan 8088. Keduanya mampu menangani data 16 bit. Bedanya hanya pada ukuran bus data yang hanya 8 bit untuk 8088 (operasi internal 16 bit), dan 16 bit untuk 8086. Kemudian Intel membuat 80186 dan 80188 yang juga berisi perangkat *peripheral* terprogram. Tahun 1982, 80286 adalah prosesor pertama yang dapat menjalankan perangkat lunak yang ditulis untuk pendahulunya, karena instruksi yang dimiliki oleh seri sebelumnya semuanya dimiliki dan ditambahi dengan instruksi lain. Kompatibilitas ke atas ini kemudian menjadi ciri khas mikroprosesor Intel. Dalam 6 tahun, ada 15 juta PC-AT yang menggunakan 80286 sebagai CPU. Tahun 1985, Intel membuat 80386 (386TM) yang mengandung 275 ribu transistor, dan merupakan mikroprosesor 32 bit yang dapat melakukan *multi tasking* (menjalankan beberapa program dalam waktu yang bersamaan). Tahun 1989, Intel 486TM adalah prosesor pertama yang mempunyai *math coprocessor* secara *built-in* di dalamnya.



Gambar 2.4 Mikroprosesor intel 80386

Tahun 1993, lahir keluarga prosesor Pentium®. Tahun 1995, prosesor Pentium® Pro didesain untuk server 32-bit, mengandung 5,5 juta transistor dan mempunyai *chip* memori *cache* kedua di dalamnya. Tahun 1997, dibuat prosesor Pentium® II dengan 7,5 juta transistor dan teknologi MMX, yang didesain khusus untuk memproses data video, audio and grafik secara efisien. Prosesor ini juga diperkenalkan dengan bentuk *cartridge* Single Edge Contact (S.E.C). Seiring dengan itu bermunculan seri Celeron yang merupakan versi Pentium dengan beberapa fitur yang dihilangkan untuk menekan biaya produksi.

Tahun 1999 muncul Pentium III dengan 70 instruksi baru yang mendukung Internet Streaming SIMD. Prosesor ini berisi 9,5 juta transistor,

dan memperkenalkan teknologi 0,25-micron. Pada saat ini sedang dikembangkan mikroprosesor 64 bit, sehingga operasi-operasi matematis yang dilakukan dapat lebih cepat. Prosesor Intel Celeron merupakan prosesor yang dikeluarkan sebagai prosesor yang ditujukan untuk pengguna yang tidak terlalu membutuhkan kinerja prosesor yang lebih cepat bagi pengguna yang ingin membangun sebuah system computer dengan budget (harga) yang tidak terlalu besar. Prosesor Intel Celeron ini memiliki bentuk dan *form factor* yang sama dengan prosesor Intel jenis Pentium, tetapi hanya dengan instruksi-instruksi yang lebih sedikit, L2 cache-nya lebih kecil, kecepatan (clock speed) yang lebih lambat, dan harga yang lebih murah daripada prosesor Intel jenis Pentium. Dengan keluarnya prosesor Celeron ini maka Intel kembali memberikan sebuah prosesor untuk sebuah pasaran tertentu.

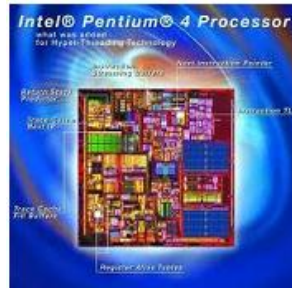


Gambar 2.5 Bentuk Intel Pentium III Internet Streaming SIMD

Tahun 2000 Intel mengeluarkan produk terbarunya yaitu Intel® Pentium® 4 Prosesor, prosesor Pentium 4 merupakan produk Intel yang kecepatan prosesnya mampu menembus kecepatan hingga 3.06 GHz. Pertama kali keluar prosesor ini berkecepatan 1.5GHz dengan *formafactor* pin 423, setelah itu intel merubah formfactor prosesor Intel Pentium 4 menjadi pin 478 yang dimulai dari prosesor Intel Pentium 4 berkecepatan 1.3 GHz sampai yang terbaru yang saat ini mampu menembus kecepatannya hingga 3.4 GHz.

Tahun 2001 intel memperbaiki prosessornya yaitu Intel® Xeon® Prosesor, prosesor Intel Pentium 4 Xeon merupakan prosesor Intel Pentium 4 yang ditujukan khusus untuk berperan sebagai *computer server*. Prosesor ini memiliki jumlah pin lebih banyak dari prosesor Intel Pentium 4 serta dengan memori L2 cache yang lebih besar pula. Pada tahun yang sama intel juga mengeluarkan produk yang lain yang dinamakan Itanium. Itanium

adalah prosesor pertama berbasis 64 bit yang ditujukan bagi pemakain pada server dan workstation serta pemakai tertentu. Prosesor ini sudah dibuat dengan struktur yang benar-benar berbeda dari sebelumnya yang didasarkan pada desain dan teknologi Intel's *Explicitly Parallel Instruction Computing* ( EPIC ).



Gambar 2.6 Layout mikroprosesor intel pentium 4

Tahun 2002 Intel memperbaiki produk Itaniumnya yaitu Intel® Itanium® 2 Prosesor. Itanium 2 adalah generasi kedua dari keluarga Itanium. Tahun 2003 intel mengeluarkan produk barunya yaitu Intel® Pentium® M Prosesor, dimana Chipset 855, dan Intel® PRO/WIRELESS 2100 adalah komponen dari Intel® Centrino™. Intel Centrino dibuat untuk memenuhi kebutuhan pasar akan keberadaan sebuah komputer yang mudah dibawa kemana-mana.

Tahun 2004 mengeluarkan produk Intel Pentium M 735/745/755 prosesor dan Intel E7520/E7320 Chipsets dimana dilengkapi dengan chipset 855 dengan fitur baru 2Mb L2 Cache 400MHz system bus dan kecocokan dengan soket prosesor dengan seri-seri Pentium M sebelumnya, sedangkan 7320/7520 dapat digunakan untuk dual prosesor dengan konfigurasi 800MHz FSB, DDR2 400 memori, and PCI Express peripheral interfaces. Intel memperbaiki produknya pada tahun 2005 dengan mengeluarkan Intel Pentium 4 Extreme Edition 3.73GHz, dimana prosesor yang ditujukan untuk pasar pengguna komputer yang menginginkan sesuatu yang lebih dari komputernya, prosesor ini menggunakan konfigurasi 3.73GHz frequency, 1.066GHz FSB, EM64T, 2MB L2 cache, dan *Hyper Threading*.



Gambar 2.7 Intel pentium 4 extreme edition 3.73GHz

Pada tahun yang sama mengeluarkan juga Intel Pentium D 820/830/840 yaitu Prosesor berbasis 64 bit dan disebut dual core karena menggunakan 2 buah inti, dengan konfigurasi 1MB L2 cache pada tiap core, 800MHz FSB, dan bisa beroperasi pada frekuensi 2.8GHz, 3.0GHz, dan 3.2GHz. Pada prosesor jenis ini juga disertakan dukungan *Hyper Threading*.

Tahun 2006 mengeluarkan lagi produk Intel Core 2 Quad Q6600 dimana Prosesor untuk type desktop dan digunakan pada orang yang ingin kekuatan lebih dari komputer yang ia miliki memiliki 2 buah core dengan konfigurasi 2.4GHz dengan 8MB L2 cache (sampai dengan 4MB yang dapat diakses tiap core ), 1.06GHz *Front-side bus*, dan *thermal design power* ( TDP ). Tahun 2006 juga mengeluarkan produk *Intel Quad-core Xeon X3210/X3220* yaitu Prosesor yang digunakan untuk tipe server dan memiliki 2 buah core dengan masing-masing memiliki konfigurasi 2.13 dan 2.4GHz, berturut-turut , dengan 8MB L2 cache ( dapat mencapai 4MB yang diakses untuk tiap core ), 1.06GHz *Front-side bus*, dan *thermal design power* (TDP)

## B. Teknologi Mikroprosesor

Saat sekarang sebuah mikroprosesor yang cukup canggih dapat diperoleh dengan harga yang murah tidak lain disebabkan oleh perkembangan teknologi pembuatan mikroprosesor yang sudah sangat maju sehingga kerumitan dalam suatu rangkaian ribuan hingga jutaan komponen dapat dibuat dalam satu chip yang kira-kira hanya berukuran kurang lebih hanya 1 cm saja. Dalam pembuatan mikroprosesor dikenal bermacam-macam teknologi yang diterapkan. Pada masing-masing teknologi memiliki karakteristik tertentu yang dapat digunakan sesuai dengan kebutuhan. Yaitu kecepatan proses, harga yang lebih ekonomis atau dalam hal penggunaan daya yang sangat rendah. Teknologi dalam pembuatan mikroprosesor yang dikenal saat ini adalah:

- Teknologi PMOS (channel P Metal Oxide Semiconductor)
- Teknologi NMOS (channel N Metal Oxide Semiconductor)
- Teknologi CMOS (Complementary-NMOS) o Teknologi bipolar jenis ECL
- Teknologi bipolar jenis Schottky
- Teknologi bipolar TTL
- Teknologi Galium Arsenide dan lain-lain.

Tabel 2.1  
Macam dan teknologi mikroprosesor

Jenis Teknologi	Mikroprosesor Pengguna Teknologi
PMOS	Intel 4004, 4040, 8008
NMOS	Intel 8080, 8085, 8086, 8748 Motorola 6800, 6801, 6802, 6805, 6809 Zilog Z80, Z8000 NS 32032
CMOS	Motorola 145805, 14500 Intersil 80c41, 87c48
Schottky	Intel 1001 AMD Am2901, 2903
TTL	TI SBP 0400, SBP 9900
ECL	Motorola 10800

Dari sekian teknologi yang digunakan dalam pembuatan mikroprosesor maka yang paling murah adalah teknologi PMOS dan yang paling sedikit penggunaan daya adalah jenis teknologi CMOS. Pada Tabel 2.1 dijelaskan beberapa macam mikroprosesor dan jenis teknologi yang dipergunakannya.

### **C. Penggunaan Mikroprosesor**

Penggunaan sebuah mikroprosesor sebenarnya sangatlah luas karena mampu menggantikan hampir semua perangkat yang berbasis sistem digital serta *flexibilitas* kerjanya yang sangat tinggi. Keterbatasan dalam pemakaiannya pada umumnya banyak dipengaruhi antara lain:

- Kemampuan untuk memahami kerja mikroprosesor o Kemampuan daya imajinasi perancang dan pemrograman
- Kompatibilitas perangkat tambahan serta tersedianya sarana pendukungnya. Sampai saat ini mikroprosesor digunakan secara luas dalam berbagai bidang, baik yang menyangkut penggunaan langsung dalam sebuah sistem komputer personal sampai komputer main frame maupun bidang lain dalam sistem elektrik sampai mekanik yang memerlukan pengendalian yang langsung dapat ditangani oleh sebuah mikroprosesor, bahkan dari alat rumah tangga, alat hiburan, sistem komunikasi, industri sampaim dengan perlengkapan militer.

Adapun kriteria pemilihan mikroprosesor ditentukan antara lain:

- Persyaratan yang harus dipenuhi oleh sistem o Jumlah dan jenis komponen yang dipergunakan
- Kecepatan operasi kerja
- Kompatibilatas perangkat penghubung/tambahan
- Ada tidaknya modifikasi yang akan dilakukan terhadap sistem dikemudian hari.

Disamping itu harus diperhatikan pula keuntungan dan kerugian yang ditimbulkan oleh pemakaian suatu sistem mikroprosesor dalam

penggunaannya. Beberapa keuntungan dari penggunaan sistem mikroprosesor antara lain:

- Sistem mikroprosesor dapat diprogram (programmable), sehingga dengan perangkat keras (hardware) yang relative sama tetapi dapat dipergunakan untuk bermacam-macam sistem aplikasi yang berbeda tergantung dari program yang diberikan pada perangkat keras tersebut.
- Sistem menjadi lebih handal baik dalam kecepatan maupun ketepatan
- Operasional menjadi lebih mudah, bahkan dapat diatur untuk kearah otomasi
- Jumlah komponen yang diperlukan semakin sedikit serta daya yang diperlukan semakin kecil pula.

Disamping keuntungan yang menjanjikan, sistem mikroprosesor juga memiliki kerugian-kerugian sebagai berikut:

- Mikroprosesor banyak jenisnya dan antara satu dengan yang lainnya tidak kompatible karena dari segi hardware maupun softwrenya berbeda, sehingga pengembangan sistemnya juga tidak sama
- Mikroprosesor mengalami perkembangan yang sangat pesat sehingga suatu sistem mikroprosesor menjadi cepat usang (*out of date*).

Aplikasi yang memungkinkan menggunakan mikroprosesor dapat dikelompokkan dalam berbagai bidang, diantaranya adalah Bidang komputer yaitu komputer (mikro komputer), terminal peripheral controller ( printer, disk, key board). Bidang komunikasi dan jaringan komputer (switch, router). Bidang kedokteran contohnya yaitu instrumentasi kedokteran. Bidang industri yaitu PLC (Programable Logic Controller), kendali (control) ban berjalan (conveyor), pengatur kecepatan motor (motor dc dan ac), servo posisi, kendali proses, robotika.

Aplikasi dibidang lain adalah bidang militer contohnya Peluru Kendali (Rudal), bidang kedirgantaraan contohnya sistem avionik, bidang alat-alat rumah tangga contohnya adalah mesin cuci, *microwave oven*, pemrograman acara (kanal) pada TV, *remote control*, *sound system*, *syntesizer*. Bidang hiburan dan mainan anak-anak contohnya adalah *Game* dan *Play Station*.

## D. Arsitektur Mikroprosesor

Ada tiga jenis arsitektur Mikroprosesor:

### 1. Arsitektur I/O Terisolasi

Mikroprosesor dengan arsitektur I/O Terisolasi menggunakan disain pengalamatan atau pemetaan I/O terpisah atau terisolasi dengan pengalamatan atau pemetaan memori. Pengalamatan I/O menggunakan sebagian dari jumlah saluran alamat (Address Buss) sedangkan pengalamatan memori menggunakan semua saluran alamat (Address Buss).

Metode I/O terisolasi menggunakan akumulator pada CPU untuk menerima informasi dari I/O atau mengeluarkan informasi ke bus I/O selama operasi Input Output. Tidak ada Register lain selain akumulator yang terpakai untuk akses I/O. Metode I/O Terisolasi disebut juga dengan I/O akumulator. Konsep ini memiliki pengaruh penting pada program komputer yaitu:

- Instruksi yang digunakan hanya dua kode operasi yaitu IN dan OUT
- Informasi/data yang ada pada akumulator harus dialihkan pada suatu lokasi penyimpanan sementara sebelum ada operasi I/O berikutnya
- Perlu ada tambahan instruksi pada program pengalihan data/informasi pada akumulator
- Keuntungan metode I/O terisolasi:
  - Komputer dapat mengalihkan informasi/data ke atau dari CPU tanpa menggunakan memori. Alamat atau lokasi memori untuk rangkaian memori bukan untuk operasi I/O
  - Lokasi memori tidak berkurang oleh sel-sel I/O Instruksi I/O lebih pendek sehingga dapat dengan mudah dibedakan dari instruksi memori
  - Pengalamatan I/O menjadi lebih pendek dan perangkat keras untuk pengkodean alamat lebih sederhana.

Kerugian metode I/O terisolasi. Lebih banyak menggunakan penyemat pengendalian pada Mikroprosesornya. Mikroprosesor buatan Intel dan Mikroprosesor buatan Zilog menggunakan arsitektur I/O Terisolasi.



## **2. Arsitektur I/O Terpetakan dalam Memori**

Mikroprosesor dengan arsitektur I/O terpetakan dalam memori menyatukan sel-sel I/O dalam pengalamatan yang bersama dengan sel-sel memori. I/O yang terpetakan dalam memori menunjukkan penggunaan instruksi tipe memori untuk mengakses alat-alat I/O.

I/O yang dipetakan dalam memori memungkinkan CPU menggunakan instruksi yang sama untuk alih memori seperti yang digunakan untuk alih I/O. Sebuah pintu I/O diperlakukan seperti sebuah lokasi memori. Keuntungan sistem ini adalah instruksi yang dipakai untuk pembacaan dan penulisan memori dapat digunakan untuk memasukkan dan mengeluarkan data pada I/O.

Kerugiannya pertama tiap satu pintu I/O mengurangi satu lokasi memori yang tersedia. Kedua alamat lokasi I/O memerlukan 16 bit saluran. Ketiga instruksi I/O yang dipetakan dalam memori lebih lama dari instruksi I/O terisolasi.

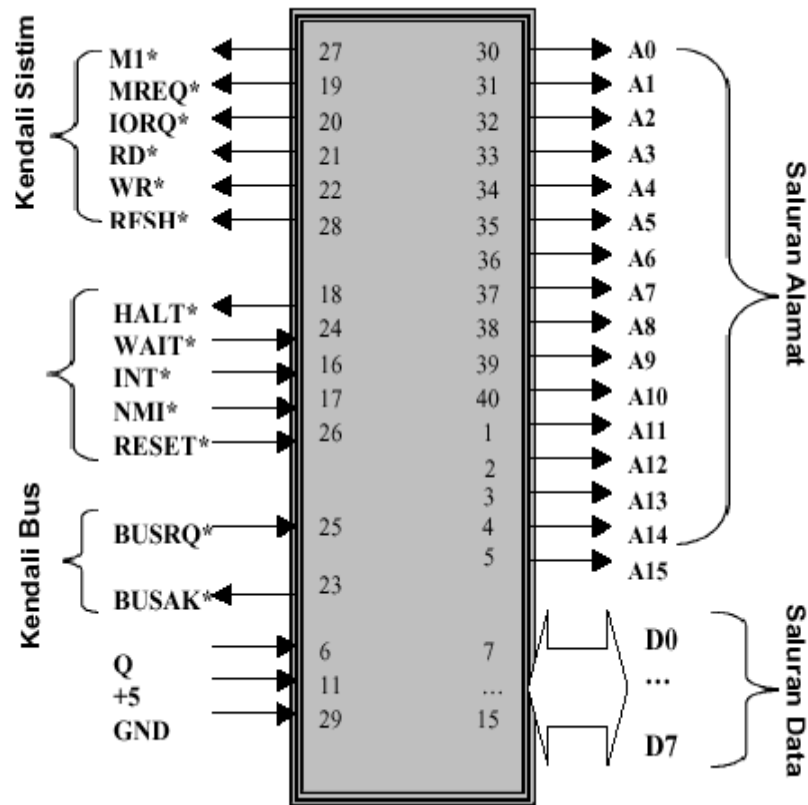
## **3. Arsitektur Harvard**

Arsitektur Harvard menggunakan desain yang hampir sama dengan arsitektur I/O terisolasi. Perbedaannya pada arsitektur harvard antara memori program dan memori data dipisahkan atau diisolasi.

Pemisahan antara memori program dan memori data menggunakan perintah akses memori yang berbeda. Harvard arsitektur ditinjau dari kemampuan jumlah memori lebih menguntungkan. Ada empat jenis bentuk kemasan Mikroprosesor:

- PDIP: Pastic Dual Inline Package
- PLCC: Plastic J-Lieded Chip Carrier
- TQFP: Plastic Gull Wing Quad Flat Package
- SOIC: Plastic Gull-wing Small Outline.

## Feature Kasus pada Zilog Z-80 CPU



Gambar 2.8 Susunan dan Konfigurasi Pin Z-80 CPU

Keterangan Gambar 2.8 adalah sebagai berikut:

- Mikroprosesor 8 bit dengan arsitektur I/O Terisolasi
- 16 bit Address Bus dengan kemampuan: pengalamatan memori 64 Kbyte, Pengalamatan I/O 256 byte
- 148 instruksi
- 8 buah Register 8 bit sebagai Register utama, buah register 8 bit sebagai Register alternatif, 4 buah Register 16 bit, 2 buah Register 8 bit fungsi khusus.
- Frekuensi Clock 2,5 MHz - 4 Mhz
- Komsumsi Daya: Aktif 150 mA
- Kemasan PDIP

Kendali CPU menjalankan fungsi-fungsi sebagai berikut:

- M1\* (Machin Cycle One: satu siklus mesin) merupakan pin keluaran aktif rendah jika CPU sedang mengambil sandi operasi instruksi dari memori. Pada saat ini bus alamat berisi alamat memori seperti data yang ada pada Register PC, dan data bus mengarah masuk.
- MREQ\* (Memori Request: pesan memori) merupakan pin Keluaran aktif rendah pada waktu saluran alamat berisi alamat memori
- IORQ\* (Input Output Request: pesan Input Output) Keluaran aktif rendah pada waktu saluran alamat A0 s/d A7 berisi alamat I/O
- RD\* (Read: Baca) Keluaran aktif rendah pada waktu CPU melakukan operasi baca/memasukkan data
- WR\* (Write: Tulis) Keluaran aktif rendah pada waktu CPU melakukan operasi tulis/mengeluarkan data
- RFSH\* (Refresh: Penyegaran) Keluaran aktif rendah jika CPU mengeluarkan alamat memori untuk menyegarkan memori mekanik
- HALT\* Keluaran aktif rendah pada saat CPU melaksanakan instruksi Halt/berhenti
- WAIT\* Masukan dibuat aktif rendah oleh alat luar yang menyela kerja CPU
- INT\* (Interrupt: interupsi) Masukan aktif rendah jika ada luar yang meminta layanan interupsi
- NMI\* (Non Mascable Interrupt: interupsi yang tidak bisa dihalang) Masukan aktif rendah jika ada selaan yang yang tak dapat dihalangi
- RESET\* Masukan dibuat aktif rendah oleh alat luar untuk membuat CPU ada dalam keadaan awal
- BUSRQ\* (Buss Request: pesan bus) Sinyal masukan yang dibuat aktif rendah jika ada alat luar yang meminjam bus sistem
- BUSAK\* (Bus Aknowledge) Keluaran aktif rendah yang menandakan CPU mengizinkan peminjaman bus sistem.

Z-80 CPU dalam mengendalikan sistem menggunakan enam pin kendali dan empat diantaranya digunakan untuk berkomunikasi dengan Memori dan I/O. Cara berkomunikasi menggunakan status bit seperti tabel berikut:

Tabel 8.2  
Operasi Komunikasi Memori

Pin Kendali				Operasi	Arah Data Bus
MREQ*	IORQ*	RD*	WR*		
0	1	0	1	Baca Data dari Memori	Input
0	1	1	0	Tulis Data ke Memori	Output
1	0	0	1	Baca Data dari I/O	Input
1	0	1	0	Tulis Data ke I/O	Output

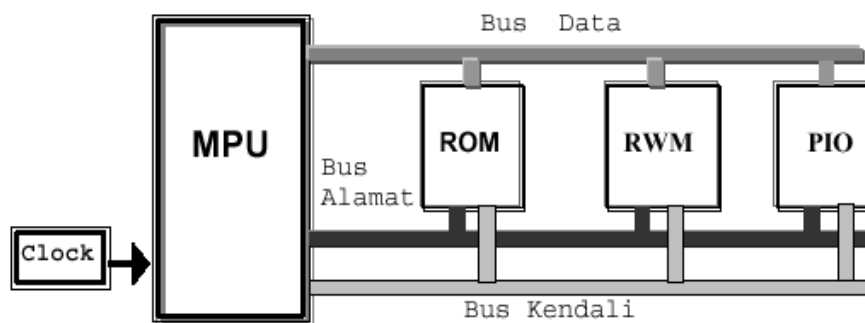
**Ltihan 1:**

1. Sebutkan tiga jenis arsitektur mikroprosesor!
2. Jelaskan apa yang dimaksud dengan kemasan PDIP, PLCC, TQFP, SOIC!

**Jawaban:**

1. Ada tiga jenis arsitektur mikroprosesor:
  - Arsitektur I/O terisolasi
  - Arsitektur I/O terpetakan dalam Memori
  - Arsitektur Harvard
2. PDIP: Kemasan IC bahan dari plastik kaki/pin dalam dua jalur  
PLCC: Kemasan IC bahan dari plastik kaki/pin dalam 4 sisi mengarah masuk  
TQFP: Kemasan IC bahan dari plastik dengan pin bentuk sayap di 4 sisi  
SOIC: Kemasan IC bahan dari plastik dengan pin bentuk sayap di 2 sisi

## E. Operasi Dasar Mikroprosesor



Gambar 2.9 Blok Diagram Sistem Mikroprosesor

MPU adalah sebuah CPU yang tersusun dari tiga bagian pokok yaitu:

- Control Unit (CU)
- Arithmetic Logic Unit (ALU)
- Register Unit (RU)

Sebagai CPU, MPU bekerja dan melakukan fungsi dasar yaitu fungsi Logika dan Aritmetika. Fungsi Logika antara lain fungsi AND, OR, XOR, CPL, dan NEG. Sedangkan fungsi Aritmetika antara lain: ADD, SUB, ADC, SBC, INC, dan DEC.

Disamping fungsi pengolahan Aritmetika dan Logika MPU juga melakukan fungsi pengalihan data dengan menggunakan perintah MOV, atau LOAD, EXCHANGE, PUSH, dan POP. Untuk menyimpan program dan data yang digunakan pada sistem Mikroprosesor harus dilengkapi dengan Memori.

Jadi memori mutlak diperlukan dalam Sistem Mikroprosesor. Tanpa ada memori Sistem Mikroprosesor tidak dapat bekerja terutama memori program dalam ROM. I/O unit dipersiapkan untuk menghubungkan MPU dengan alat-alat input-output luar seperti Keyboard, Monitor, Printer, Mouse, dan sebagainya.

## Sistim Bus

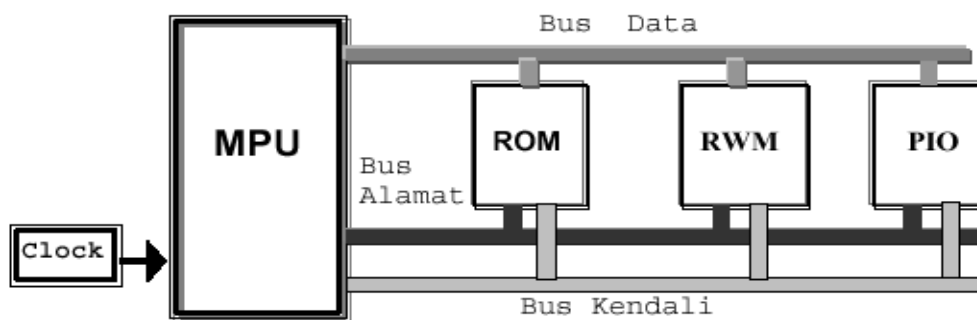
Mikroprosesor berkomunikasi dengan unit memori, unit I/O menggunakan saluran yang disebut dengan BUSS. Setiap Mikroprosesor dilengkapi dengan tiga bus sebagai berikut:

Tabel 8.3  
Sistem Bus

<b>Nama Buss</b>	<b>Sifat</b>	<b>Arah Data dari CPU</b>	<b>Jumlah Saluran</b>
Bus Data	Dua arah	Masuk dan Keluar	8 bit
Bus Alamat	Satu arah	Keluar	16 bit
Bus Kendali	Satu arah	Masuk dan Keluar	10-12 bit

Alih data diantara MPU dengan komponen luar berlangsung pada Bus Data. Mikroprosesor standar memiliki saluran bus data 8 bit dua arah artinya alih data atau informasi berlangsung pada 8 saluran paralel dari MPU ke unit lain diluar MPU atau dari unit lain di luar ke MPU.

Untuk menetapkan kemana data itu dikirim atau dari mana data itu diambil di gunakan bus alamat. Bus alamat bertugas menetapkan dan memilih satu lokasi memori atau satu lokasi I/O yang hendak di akses. Bus Kendali adalah seperangkat bit pengendali yang berfungsi mengatur: (1) Penyerempakan memori, (2) Penyerempakan I/O, (3) Penjadualan MPU, Interupsi, DMA , (4) Pembentuk Clock, dan Reset.



Gambar 2.10 Blok Diagram Sistem Bus

## F. Perkembangan Mikroprosesor

Mikroprosesor sebagai komponen utama dalam Sistem Mikroprosesor dapat dikelompokkan menurut: (a) Teknologi yang digunakan; (b) Jumlah Bit Data; (c) Kemampuan atau Karakteristik Mikroprosesor. Tabel 8.4 menunjukkan pengelompokan perkembangan Mikroprosesor. Disamping teknologi PMOS (Metal-Oxide Semiconductor kanal P) dan teknologi NMOS (Metal-Oxide Semiconductor kanal N) yang paling banyak digunakan sebagai teknologi pembuatan mikroprosesor masih ada teknologi lain yaitu:

- Teknologi CMOS (Complementary Metal-Oxide Semiconductor )
- Teknologi CMOS-SOS (teknologi CMOS menggunakan substrat Sphir-Silicon-On-Sapphire)
- Teknologi Bipolar jenis ECL (Emitter-Coupled-Logic)
- Teknologi Bipolar jenis Schottky
- Teknologi Bipolar jenis I<sup>2</sup>L (Integrated-Injection-Logic)
- Mengingat makin banyaknya macam dan jenis Mikroprosesor yang ada sampai saat ini, maka sebagai pemakai kita perlu menentukan macam komponen yang paling sesuai dengan keperluan kita. Dalam memilih komponen Mikroprosesor beberapa hal pertimbangan perlu dikaji misalnya:
  - Pertimbangan Sistem meliputi karakteristik sistem, jumlah Supplier, harga, dan ketersediaan.
  - Pertimbangan Hardware meliputi jumlah bit data, macam, kemampuan dan waktu instruksi dan macam bahasa.

Tabel 8.4  
Pengelompokan Mikroprosesor

No	Jumlah Bit Data	Contoh MP	Jenis Teknologi	Tahun Buatan	Clock (MHz)	Karakteristik		
						Kecepatan	Daya	Kepadatan ( $10^6$ )
1	4 bit	4004 4040 8008	PMOS			Rendah	Sedang	Tinggi
2	8 bit	8080 8085 8088 6800 6802 6809 6801 6805 Z80	NMOS	1979	8	Rendah Sedang	Sedang	0,029
3	16 bit	8086 80186 80188 80286 80288 68000 Z8000 9900	HMOS NMOS	1978 1982 1982	10 16 16	Rendah Sedang	Sedang	0,029 0,029 0,134
4	32 bit	80386DX 80386SX 80486DX 80486SX 68020 NS32032 WE3200	NMOS	1985 1988 1989 1991	16-33 16-33 25-50 16-33	Rendah Sedang	Sedang	0,275 0,275 1,2 1,185
5	32 bit 64	P54VRT Pent Pro Pent II Pent III Itanium	NMOS	1994 1995 1998 1999 2000	75-150 150-200 233-450 450-600 533	Rendah Sedang	Sedang	3,1 5,5 7,5 9,5

### Clock

Merupakan bagian dari Sistem Mikroprosesor yang mengatur denyut kerja MPU. Sehingga Frekuensi Clock berkaitan dengan kecepatan kerja komputer. Beberapa jenis MPU ada yang menggunakan detak sistim tunggal dan ada juga sistim ganda (dual fase). Detak dapat dibangkitkan menggunakan sistim diskrit atau IC khusus. Intel memperkenalkan IC 8224 untuk penggerak detak.

Pengendalian Sistem Mikroprosesor



MPU dalam suatu sistem mikroprosesor dalam fungsinya sebagai pengendali sistem bekerja sebagai:

- Pengendali sistim
- Pengendali bus/saluran
- Dikendalikan oleh alat luar.

Pada Tabel berikut digambarkan Ekuivalensi sinyal-sinyal kendali beberapa jenis Mikroprosesor.

Tabel 8.5  
Sinyal Kendali Mikroprosesor

Sinyal Pengendali	Jenis Mikroprosesor				
	8080/8228	8085	Z-80	6800	6502
PENGENDALI SISTIM	SYNC	-	MI	-	SYNC
	MEMR	RD&IO/M	RD&MEMRQ	R/WQ2	R/W&Q2
	MEMW	WR&IO/M	WR&MEMRQ	R/W&Q2	R/W&Q2
	I/ORD	RD&IO/M	RD&IORQ	R/W&Q2	R/W&Q2
	I/OWR	WR&IO/M	WR&IORQ	R/W&Q2	R/W&Q2
PENGENDALI MPU	-	-	HALT	-	-
	READY	READY	WAIT	-	RDY
	INT	INTR	INT	IRO	IRO
	-	TRAP	NMI	NMI	NMI
	RESET	RESET	RESET	RESET	RESET
PENGENDALI BUS	HOLD	HOLD	BUSRQ	HALT	RDY
	HLDA	HLDA	BUSAK	BA&VMA	-

Penyerempakan memori dan penyerempakan I/O pada pokoknya analogis. Digunakan prosedur jabat tangan. Dalam operasi "baca" suatu status sinyal "siap" (Ready) akan menunjukkan tersedianya data. Kemudian data dialihkan ke bus data. Pada beberapa alat I/O dibangkitkan suatu sinyal "pengakuan" (acknowledge) untuk memberitahukan penerimaan data. Pembangkitan sinyal pengakuan ini menggunakan sistim tak serempak (Asinkron). Pada sistem sinkron tidak diperlukan adanya pembangkitan sinyal pengakuan.

Ciri dari sistem sinkron adalah:

- Kecepatan yang lebih tinggi
- Jumlah saluran bus pengendali lebih sedikit
- Pembatasan kecepatan pada alat-alat I/O.

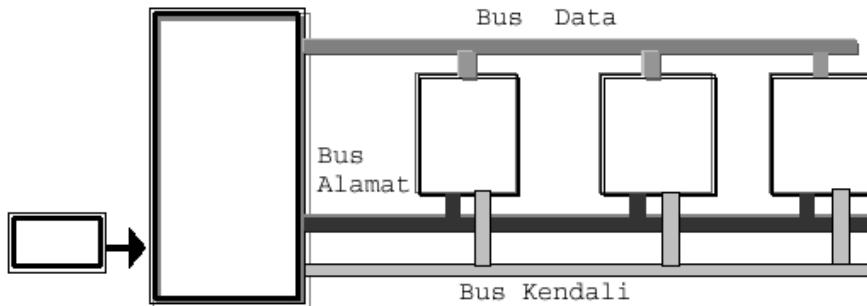
Pada sistem asinkron tercirikan adanya:

- Jumlah saluran bus pengendali lebih banyak

- Memungkinkan penggunaan piranti berkecepatan berbeda dalam satu sistem yang sama.

**Latihan 2:**

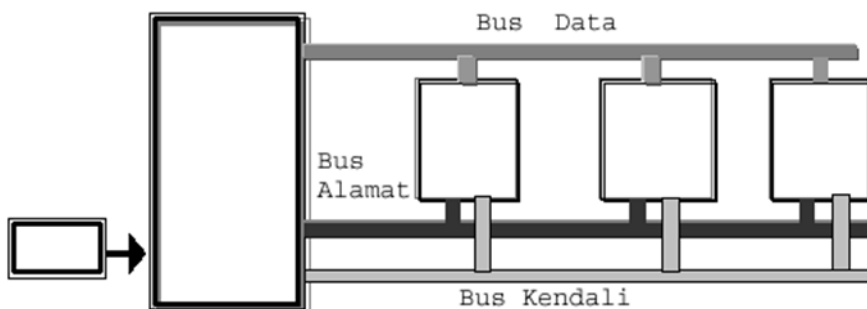
1. Tuliskan nama bagian-bagian dari diagram blok di bawah ini!



2. Sebutkan susunan dari CPU!

**Jawaban :**

1. Tuliskan nama bagian-bagian dari diagram blok di bawah ini!



2. CPU tersusun dari tiga bagian:

- Aritmetic Logic Unit (ALU)
- Control Unit (CU)
- Register Unit (RU)

## **G. Flow Cart (Diagram Air) pada Sistim Mikroprosesor**

### **a) Langkah-Langkah Pengembangan Program**

Menurut Douglas ada empat langkah yang harus dilakukan dalam mengembangkan program komputer yaitu:

1. Pendefinisian permasalahan,
2. Representasi kerja program,
3. Penemuan instruksi-instruksi yang benar, dan
4. Penulisan program.

### **b) Pendefinisian Permasalahan**

Langkah pertama yang harus dilakukan dalam menulis program adalah memikirkan secara cermat permasalahan yang ingin diselesaikan menggunakan program komputer. Dengan kata lain, apa yang ingin dikerjakan oleh sebuah program. Jika anda telah berpikir tentang permasalahan, ini merupakan ide yang sangat baik dalam menulis apa yang diinginkan dalam membuat program. Sebagai contoh ilustrasi masalah menyeberang di jalan yang sangat ramai.

### **c) Representasi Kerja Program**

Sekuen atau formula kerja yang digunakan untuk memecahkan masalah pemrograman disebut Algoritma program. Programmer harus menggunakan daftar urutan pekerjaan. Dalam kasus permasalahan menyeberang jalan step.

Perintah-perintah sederhana dapat dinyatakan sebagai berikut:

Step 1 : Berjalanlah ke sudut jalan dan berhenti

Step 2 : Lihat dan cermati lampu pengatur lalu lintas

Step 3 : Apakah pada arah anda lampu menyala hijau?

Step 4 : Jika lampu pada arah anda menyala merah, kembali ke Step 2  
(Untuk keadaan lain teruskan ke Step 5)

Step 5 : Lihat ke arah kiri

Step 6 : Apakah masih ada kendaraan yang lewat?

Step 7 : Jika ia, kembali ke Step 5

Step 8 : Lihat ke arah kanan

Step 9 : Apakah masih ada kendaraan yang lewat?

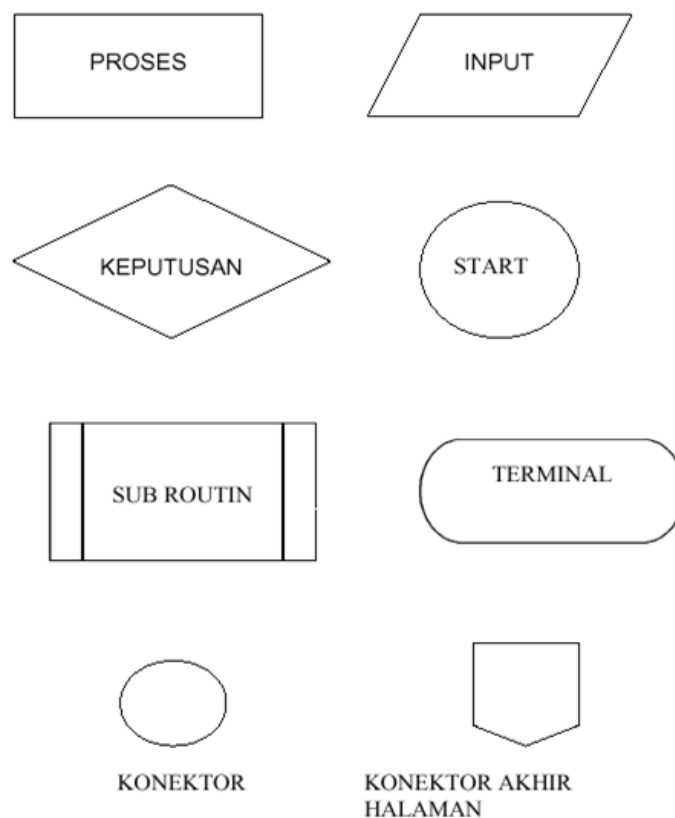
Step 10 : Jika ia, kembali ke Step 8

Step 11 : Menyeberanglah dengan hati-hati

Kesebelas langkah ini adalah bahasa bayi atau bahasa aras rendah, yang pada kenyataannya dilakukan pada setiap menyeberang jalan yang sibuk dan ada lampu mengatur lalu lintas. Kesebelas sekuen perintah ini disebut juga dengan Algoritma Program.

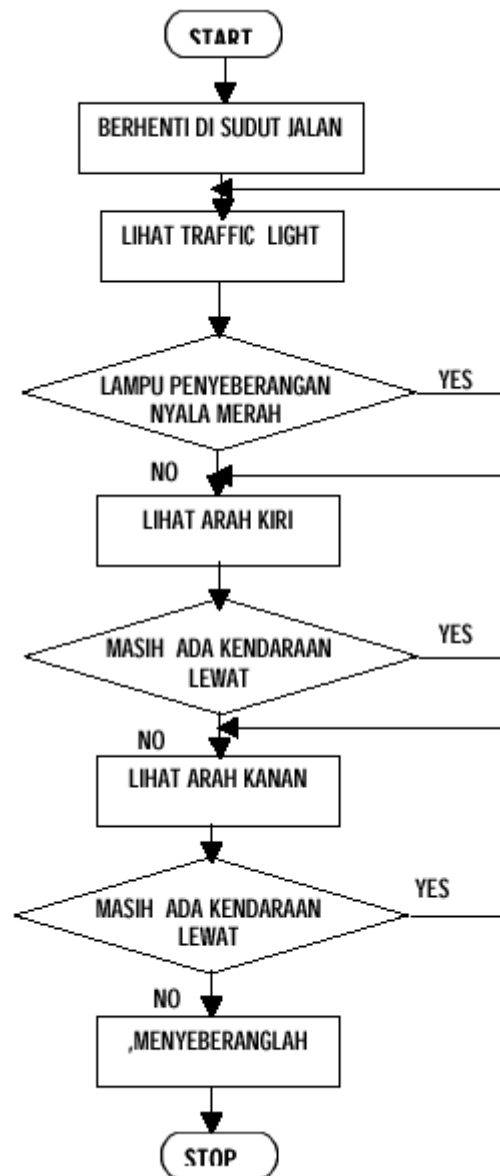
#### d) Flow Chart

Flow Chart atau diagram alir adalah cara yang sangat sederhana untuk menunjukkan aliran proses sebuah program. Untuk menyajikan jenis operasi sebuah program digunakan bentuk-bentuk grafis. Ada delapan jenis bentuk grafis yang digunakan untuk menyusun flow chart ditunjukkan oleh Gambar 1 berikut ini:



Gambar 2.11 Bentuk Grafis untuk Menyusun Flow Chart

Dari sebelas step algoritma program di atas dapat disusun flow chart kasus menyeberang jalan sangat ramai seperti Gambar berikut:



Gambar 2.12 Flow Chart untuk Kasus Menyeberang Jalan Ramai

### Latihan 3:

1. Buatlah algoritma program dan flow chart dari permasalahan mengisi gelas dengan air dari keran.

#### Jawaban :

Algoritma Program

Step 1 : Letakkan gelas di bawah keran

Step 2 : Hidupkan air

Step 3 : lihat gelas

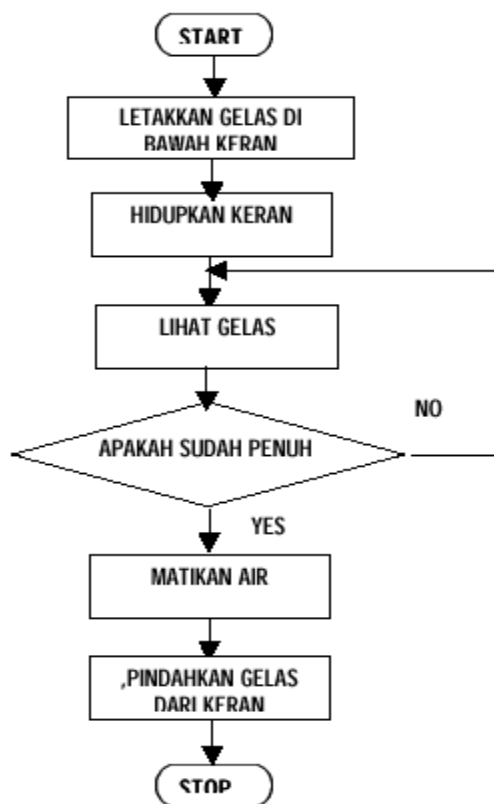
Step 4 : Apakah sudah penuh?

Step 5 : Jika tidak kembali ke step 3 (Untuk keadaan lain teruskan ke Step 6)

Step 6 : Matikan air

Step 7 : Pindahkan gelas dari bawah keran

#### Flow Chart



## H. Blok Diagram Mikroprosesor

### a) I/O Paralel

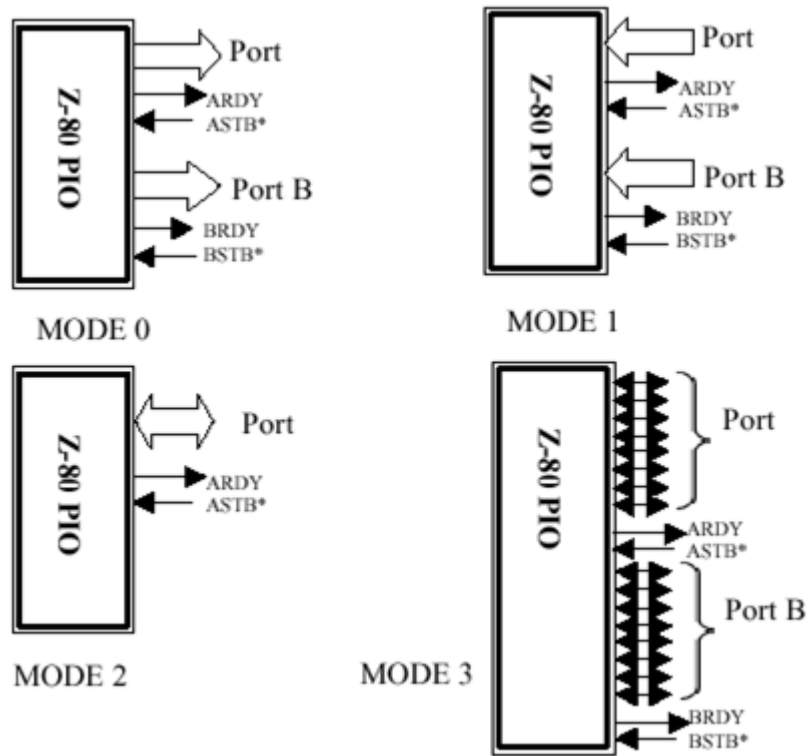
#### Z-80 PIO (Programmable Input Output)

IC Z-80 PIO adalah IC I/O paralel terprogram yang perilakunya dapat disetel menggunakan program. Z-80 PIO adalah salah satu chip yang diproduksi untuk pasilitas antar muka dengan Z-80 CPU. Z-80 PIO memiliki kelengkapan:

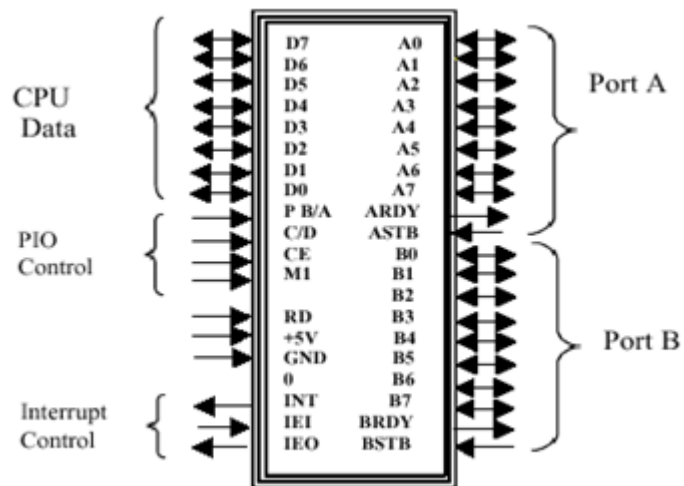
1. Dua periperal port antar muka paralel 8 bit independent dengan kendali jabat tangan
2. Penggerak I/O terinterupsi
3. Empat mode operasi
  - a. Mode 0: Byte Output dengan jabat tangan
  - b. Mode 1: Byte Input dengan jabat tangan
  - c. Mode 2: Byte Bidirectional dengan jabat tangan (hanya untuk Port A)
  - d. Mode 3: Untuk Bit Control
4. Logika interupsi dengan prioritas daisy chain
5. Semua Input dan Output Kompatibel dengan TTL
6. Susunan pin IC Z-80 PIO dilukiskan seperti Gambar 5.13.

Z-80 PIO terdiri dari dua port yaitu Port A dan Port B. Masing-masing port dilengkapi dengan pena-pena jabat tangan. Dengan 40 pin dalam dua lajur fungsi masing-masing pin dapat dikelompokkan dalam empat kelompok:

1. Kelompok Bus Data
  - a. D0–D7 adalah bus data 8 bit dua arah digunakan sebagai saluran data dan kata perintah.
  - b. A0–A7 adalah saluran dua arah untuk Transfer data atau status dan sinyal kontrol antara peralatan I/O dan Port A.
  - c. B0–B7 merupakan saluran dua arah untuk Transfer data atau status dan sinyal kontrol antara I/O dan Port B.



Gambar 5.13 Diagram Mode Kerja Z-80 PIO



Gambar 2.14 Susunan Pin IC Z-80 PIO



## 2. Kelompok Kontrol

- a. B/A\* sel adalah pin saluran sinyal pemilih port. Pada kondisi rendah (0) yang aktif adalah Port A, dan Port B aktif jika pin ini berkondisi tinggi (1).
- b. C/D\* sel adalah pin saluran sinyal pemilih register kontrol atau Register data. Jika C/D\* = 0 Register yang aktif adalah Register data dan C/D\* = 1 Register yang aktif adalah register perintah.
- c. CE\* adalah sinyal aktif rendah yang berfungsi sebagai pin pengaktif chip Z-80 PIO.
- d. M1\* adalah sinyal aktif rendah bekerja mensinkronkan kerja interrupt logic. Pada saat M1\* dan RD\* aktif, Z-80 CPU melakukan fetching sebuah instruksi ke memori. Sebaliknya pada saat M1\* dan IORQ\* aktif, CPU melakukan pengenalan interupsi. Dan jika M1\* aktif tanpa IORQ\* atau RD\*, Z-80 PIO ada dalam keadaan reset.
- e. IORQ\* adalah sinyal Input Output Request aktif rendah bekerja pada saat CPU mentransfer perintah atau data ke Z-80 CPU.
- f. READ\* adalah sinyal aktif rendah yang menunjukkan CPU membaca data dari I/O.

## 3. Kelompok Interrupt

- a. INT\* adalah sinyal Interrupt aktif rendah yang digunakan oleh PIO untuk memintakan layanan Interupsi.
- b. IEI adalah sinyal Interrupt Enable Input aktif tinggi yang menunjukkan PIO siap menerima layanan Interupsi.
- c. IEO adalah sinyal Interrupt Enable Output aktif tinggi yang menunjukkan PIO telah melayani Interupsi.

## 4. Kelompok Status Kontrol Port

- a. ASTB\* adalah sinyal Strobe Port A, aktif rendah yang operasinya tergantung pada mode operasi yang dipilih.
  - Mode 0: menunjukkan keadaan peralatan I/O telah menerima data yang dikirim oleh PIO.

- Mode 1: menunjukkan keadaan data telah dikirim ke register Port A oleh peralatan I/O.
  - Mode 2: menunjukkan keadaan data dari register Port A telah diletakkan pada bus data dan kemudian data telah diterima oleh peralatan I/O.
  - Mode 3: pulsa ini secara internal ditahan oleh PIO (tidak dimanfaatkan).
- b. A RDY adalah sinyal ready aktif tinggi untuk Port A bekerja tergantung mode operasi sebagai berikut:
- Mode 0: menunjukkan register Port A berisi data byte dan
  - Telah disiapkan pada saluran bus data untuk ditransfer ke peralatan I/O.
  - Mode 1: menunjukkan keadaan register data Port A kosong dan siap menerima data word berikutnya.
  - Mode 2: menunjukkan keadaan register data Port A telah siap untuk diambil oleh peralatan I/O. Data akan dikeluarkan jika ada sinyal STB\*.
  - Mode 3: tidak dimanfaatkan
- c. B STB\* adalah sinyal masukan strobe untuk Port B aktif rendah dimana operasinya sama dengan sinyal A STB\*. Modul Sistem Mikroprosesor–Putu Sudira-halaman 32
- d. B RDY adalah sinyal keluaran ready aktif tinggi untuk Port B dengan operasi kerja sama dengan A RDY 0.

Masing-masing Port dilengkapi dengan dua register, yaitu register data dan register perintah. Selengkapnya register pada Z-80 PIO terdapat empat buah register yaitu:

- Register Data A
- Register Data B
- Register Perintah A
- Register Perintah B

Register data digunakan untuk memegang data dan register perintah digunakan untuk mengatur mode kerja dan perilaku masing-masing port.

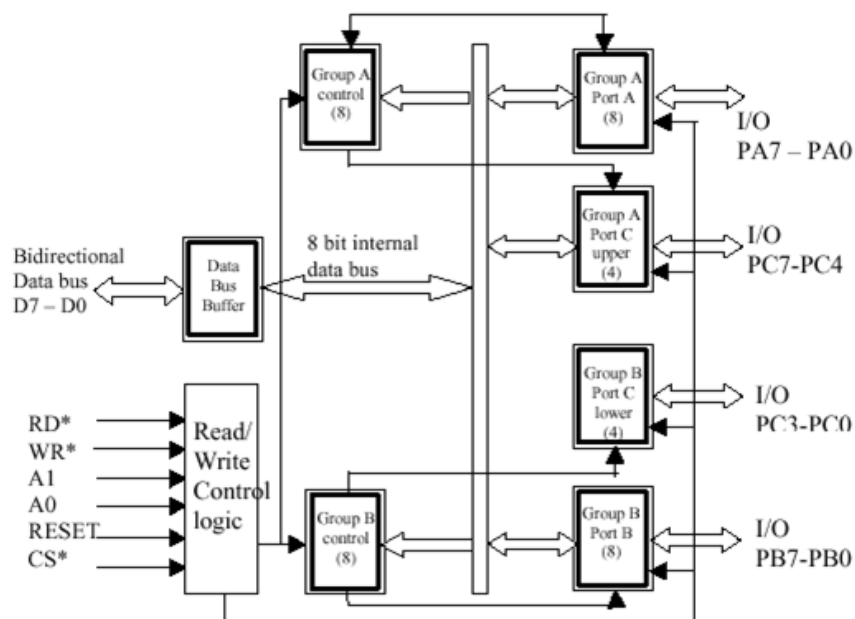
Pemilihan register-register pada Z-80 CPU dikerjakan melalui pena port B/A dan pena Control/Data seperti Tabel 8.6 berikut:

Tabel 8.6  
Data Pemilihan Register pada Z-80 PIO

C/D	B/A	Register
0	0	Data Port A
0	1	Data Port B
1	0	Perintah Port A
1	1	Perintah Port B

## I. PPI 8255

8255 adalah chip Programmable Peripheral Interface, berfungsi untuk antar muka paralel dengan perilaku dapat diatur dengan program. PPI 8255 terdiri dari tiga port I/O 8 bit yaitu: Port A, Port B, dan Port C. Masing-masing port dapat dibuat menjadi port masukan maupun port keluaran. Gambar 8. menunjukkan diagram blok bagian dalam dari PPI 8255.



Gambar 2.15 Diagram blok PPI 8255

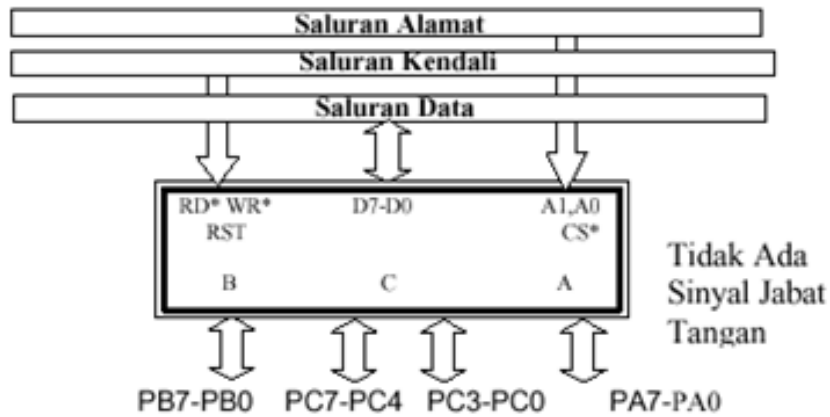
PPI 8255 memiliki Buffer bus data dua arah, yang berarti dapat berfungsi baik sebagai port input maupun port output. Arah aliran data dapat dijelaskan menggunakan pengaturan logika Read/Write. Secara mudah dapat diuraikan dengan tabel berikut:

Tabel 8.7  
Format Pembacaan dan Penulisan PPI 8255

Logika Pin Kendali						Operasi
CS*	Reset	RD*	WR*	A1	A0	
0	0	1	0	0	0	Penulisan ke Port A
0	0	1	0	0	1	Penulisan ke Port B
0	0	1	0	1	0	Penulisan ke Port C
0	0	1	0	1	1	Penulisan ke Register Kon
0	0	0	1	0	0	Pembacaan dari Port A
0	0	0	1	0	1	Pembacaan dari Port B
0	0	0	1	1	0	Pembacaan dari Port C
1	0	x	x	x	x	8255 tidak aktif

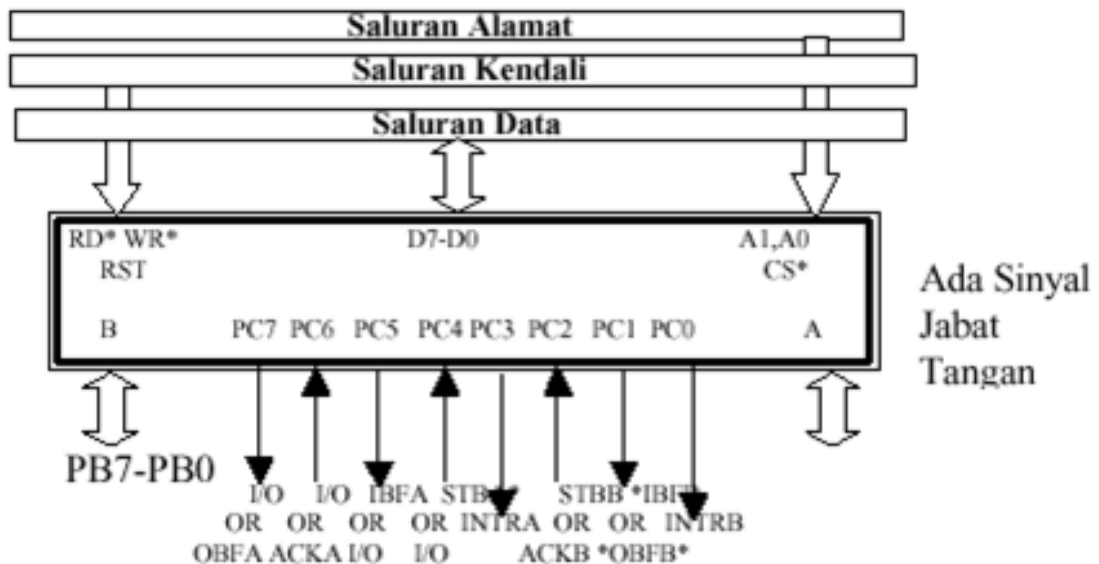
PPI 8255 bekerja dalam tiga mode, yaitu:

1. Mode 0: Port A, Port B, dan Port C bekerja sebagai port I/O sederhana tanpa jabat tangan. Pada mode ini CPU sama sekali tidak memperhatikan status 8255. CPU mentransfer data tanpa mempersoalkan apa yang terjadi pada 8255. Port A dan Port B bekerja sebagai port 8 bit sedangkan Port C dapat dibuat bekerja dalam 8 bit atau berdiri sendiri dalam 4 bit lower dan 4 bit upper secara terpisah. Pemakaian mode 0 pada PPI 8255 secara diagram dapat digambarkan pada Gambar 2.16.



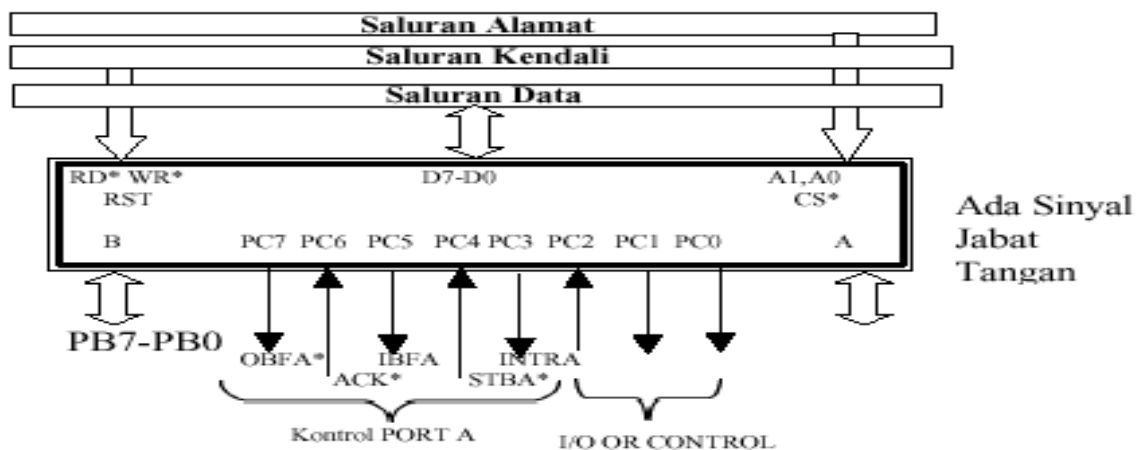
Gambar 2.16 Diagram Operasi PPI 8255 Mode 0

- Mode 1: Port A, Port B bekerja sebagai port I/O dengan jabat tangan menggunakan sebagian dari pena Port C. Saluran PC0, PC1, dan PC2 berfungsi sebagai saluran jabat tangan untuk Port B sedangkan Port A menggunakan saluran PC3, PC4, dan PC5 sebagai sinyal jabat tangan. PC6 dan PC7 dapat digunakan untuk saluran I/O. Diagram operasi 8255 pada mode 1 digambarkan pada Gambar 2.17.



Gambar 2.17 Diagram Operasi PPI 8255 Mode 1

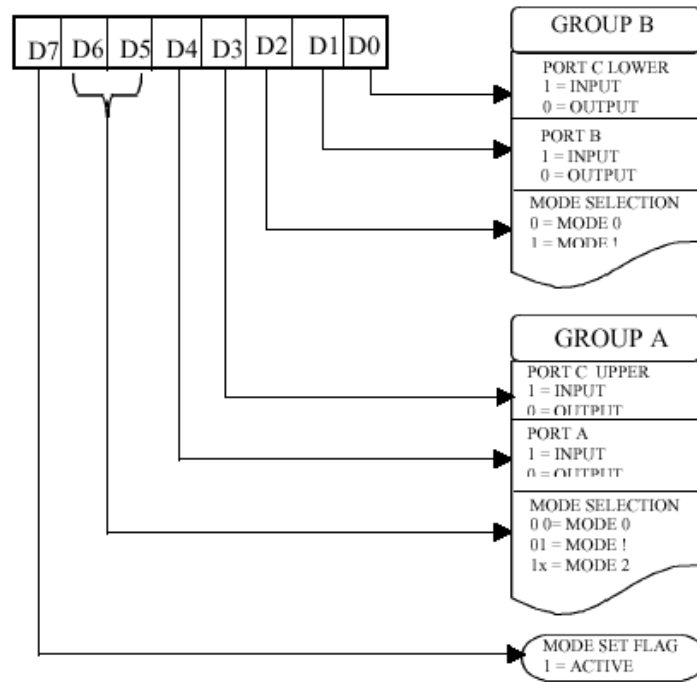
3. Modus 2: Hanya Port A dapat dibuat sebagai port I/O dua arah dengan jabat tangan. Port A dapat digunakan sebagai port untuk transfer data dua arah dengan jabat tangan. Ini artinya data dapat masuk atau keluar dari saluran yang sama. Mode ini mengembangkan sistem saluran (bus) ke mikroprosesor atau mentransfer byte data ke dan dari floppy disk controller. Pada mode 2 saluran PC3 sampai PC7 digunakan sebagai saluran jabat tangan untuk Port A. Bentuk operasi 8255 sebagai mode 2 digambarkan pada diagram Gambar 2.18.



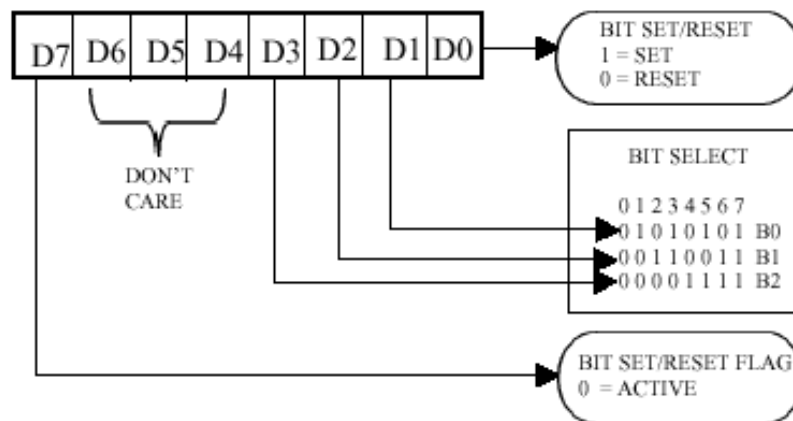
Gambar 2.18 Diagram Operasi PPI 8255 Mode 2

Penyusunan dan Pengiriman Control Word

Format Control Word PPI 8255 ditunjukkan pada Gambar 2.19 berikut:



Gambar 2.19 Format Control Word Mode Set



Gambar 2.20 Format Control Word Port C Bit Set/Reset

Gambar 2.19 digunakan untuk menformat Control Word berdasar pada mode kerja. Sedangkan gambar 5.20 digunakan untuk menformat Control Word untuk Port C pada operasi Set/Reset bit.

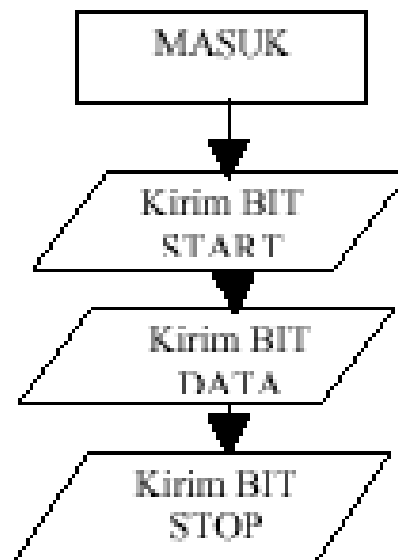
## J. I/O Serial

I/O serial adalah unit masukan keluaran yang bekerja atas dasar prinsip urut/seri. Dalam hal ini diperlukan proses konversi dari data paralel ke bentuk serial. Ada dua teknik konversi yang ditawarkan yaitu:

- Teknik perangkat lunak
- Teknik perangkat keras.

### a) I/O Serial Perangkat Lunak

Serialisasi dan deserialisasi suatu data diselenggarakan oleh suatu perangkat program. Pada masukan program menunggu sampai menerima suatu bit start, kemudian membaca bit data. Pada keluaran program mengirim suatu urutan bit demi bit. Diagram alir program I/O serial ditunjukkan pada gambar berikut.



Gambar 2.21 Diagram Alir Program I/O Serial



Prinsip utama serialisasi adalah merakit data 8 bit (atau lebih) di akumulator dan menggeser keluar bit demi bit pada frekuensi tertentu. Cara yang sederhana adalah mengeluarkan isi akumulator ke salah satu saluran dari port I/O (Port 0). Akumulator kemudian digeser ke kanan satu bit, diimplemen suatu tunda dan bit selanjutnya dikeluarkan sampai semua bit data paralel dikeluarkan.

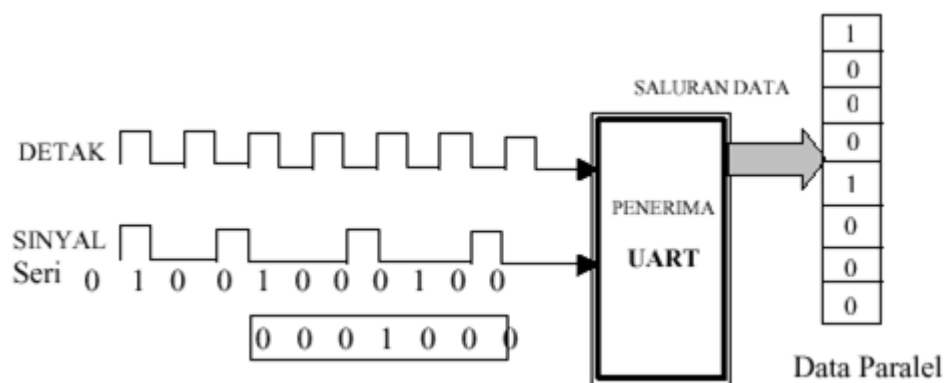
Sebaliknya deserialisasi dilakukan dengan membaca bit 0 dan merekamnya ke akumulator. Akumulator di geser kekiri satu posisi dengan tunda tertentu. Kemudian bit 0 dibaca lagi dan dilakukan proses pencatatan dan penggeseran akumulator sampai data byte terselesaikan.

Keuntungan I/O terprogram terletak pada ketersederhanaannya dan tidak perlu harus menyiapkan perangkat keras. Kelemahannya terletak pada masalah waktu yaitu lambatnya proses.

### b) I/O Serial Perangkat Keras

Salah satu komponen LSI standar adalah Universal Asynchronous Receiver-Transmitter (UART). UART bekerja mengubah data serial ke paralel dan data paralel ke serial. UART paling sering digunakan untuk operasi kecepatan rendah ke sedang. Sedangkan untuk transmisi kecepatan tinggi digunakan jenis Universal Synchronous Receiver Transmitter (USRT).

Fungsi UART adalah pada pengubahan serial-paralel. Prinsip pengubahan serial ke paralel dilukiskan pada gambar berikut:

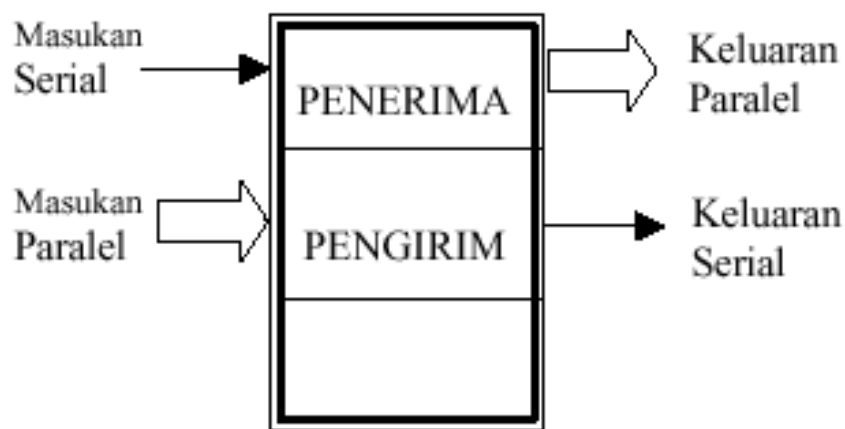


Gambar 2.22 Pengubahan Serial ke Paralel

Dua fungsi pokok UART adalah:

- Mengambil data paralel dan mengubah menjadi arus bit serial dengan diawali bit start, bit data, bit paritas, dan karakter penghenti.
- Mengambil arus bit serial dan mengubahnya menjadi bit paralel.

Sebuah UART standar mempunyai tiga seksi yaitu: sebuah penerima, sebuah pengirim, dan sebuah seksi pengendali.



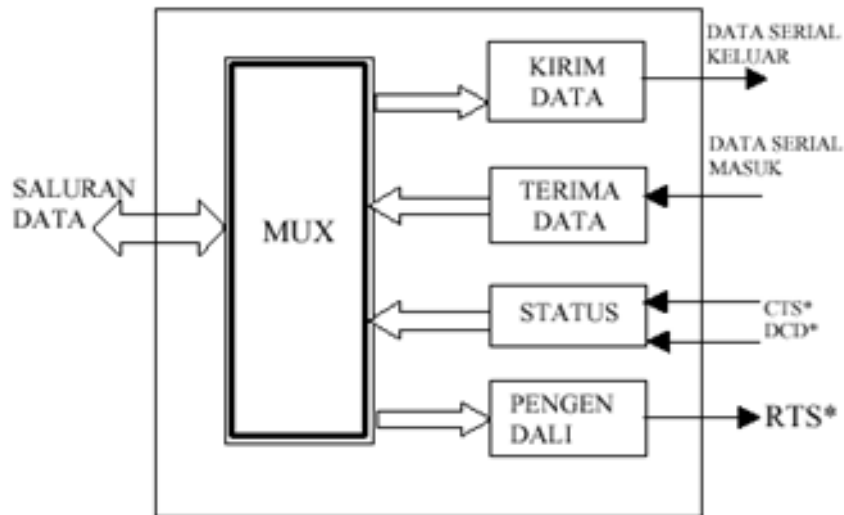
Gambar 2.23 Diagram UART

UART memerlukan baik port masukan maupun port keluaran untuk perantaraan dengan sistem mikroprosesor. Dua diantara piranti UART adalah:

- MC 8650 Asynchronous Communication Interface Adaptor (ACIA) dari Motorola.
- 8251 Universal Synchronous and Asynchronous Receiver Transmitter (USART) dari Intel.

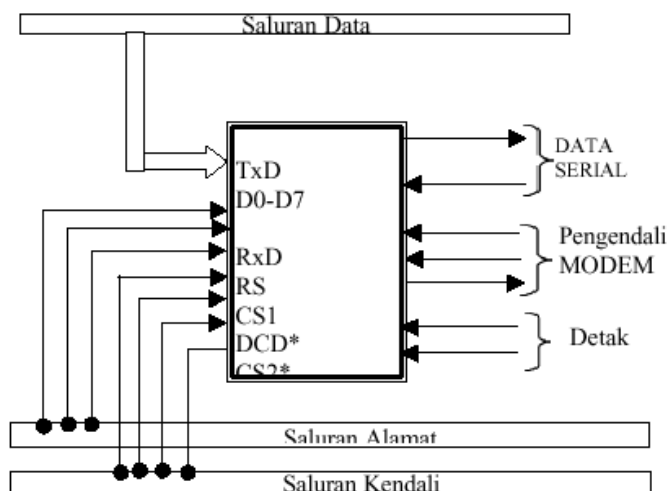
c) Motorola 6850 ACIA

6850 tersusun dari sejumlah register serial paralel masukan keluaran dan rangkaian pengendali standar EIA RS 232. Diagram blok ACIA digambarkan seperti Gambar 2.24.



Gambar 2.24 Diagram blok 6850 ACIA

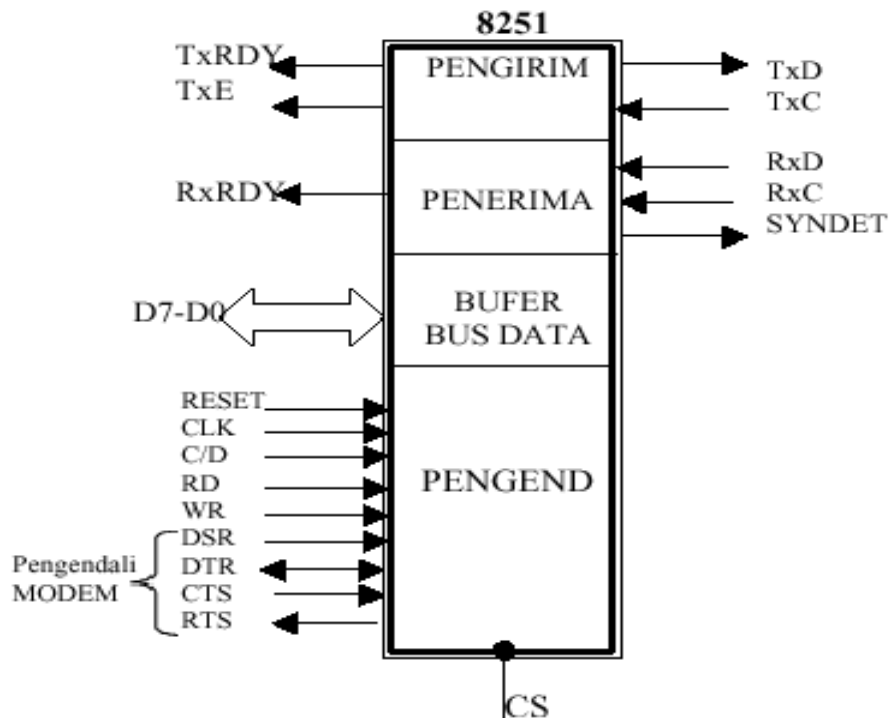
Penghantaran 6850 pada saluran/bus dari sistem dapat digambarkan seperti Gambar 2.25. Data serial yang masuk dan keluar adalah sinyal kompatibel TTL dan harus di bufer untuk memberikan tingkatan yang diperlukan untuk menggerakkan alat-alat serial.



Gambar 2.25 Penghantaran 6850 pada Saluran / Bus

d) Intel 8251 USART

8251 dirancang oleh Intel yang memiliki pasilitas sebagai UART dan juga USRT. Dengan kata lain 8251 dapat dipakai baik sebagai alat tak serempak maupun alat serempak. Sehingga 8251 diberi nama USART. 8251 menyediakan pasilitas pengiriman dan penerimaan data sinkron dan tak sinkron. Organisasi logika 8251 ditunjukkan pada Gambar 2.26.



Gambar 2.26 Diagram Logika 8251

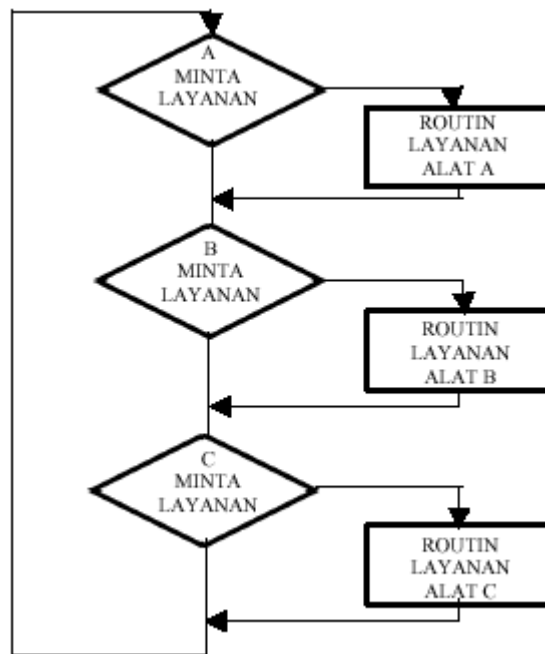
e) Metode Pengendalian I/O

Pengaturan alih data dari alat luar dengan sistem komputer/sistem mikroprosesor menerapkan suatu strategi penjadwalan. Pada pengendalian alat I/O dikenal adanya tiga metode yaitu:

- Metode Polling
- Metode Interupsi
- Metode Akses Memori Langsung (AML)

### f) Metode Polling

Metode polling merupakan metode pengendalian I/O melalui program. Semua pengalihan data dari dan ke alat I/O diselenggarakan oleh program. Prosesor mengirim dan meminta data sepenuhnya dibawah kendali program. Pengalihan data dapat dilaksanakan baik melalui mekanisme jabat tangan maupun tanpa jabat tangan. Dalam mekanisme jabat tangan isyarat diperiksa secara terus menerus. Program terus menerus berputar lewat sejumlah pengetesan untuk menentukan apakah masukan atau keluaran dapat diselenggarakan pelayanannya atau tidak. Bila ditemukan alat yang memerlukan pelayanan, rutin pelayanan diaktifkan dan pemilihan saluran diproses. Gambar 19. menunjukkan diagram alir pengendalian I/O dengan metode polling. Metode polling adalah metode pengendalian I/O yang paling sederhana dan paling umum digunakan. Metode ini tidak memerlukan perangkat keras khusus dan semua pengalihan I/O dikendalikan oleh program. Pengalihan semacam ini disebut pengalihan serempak dengan program.



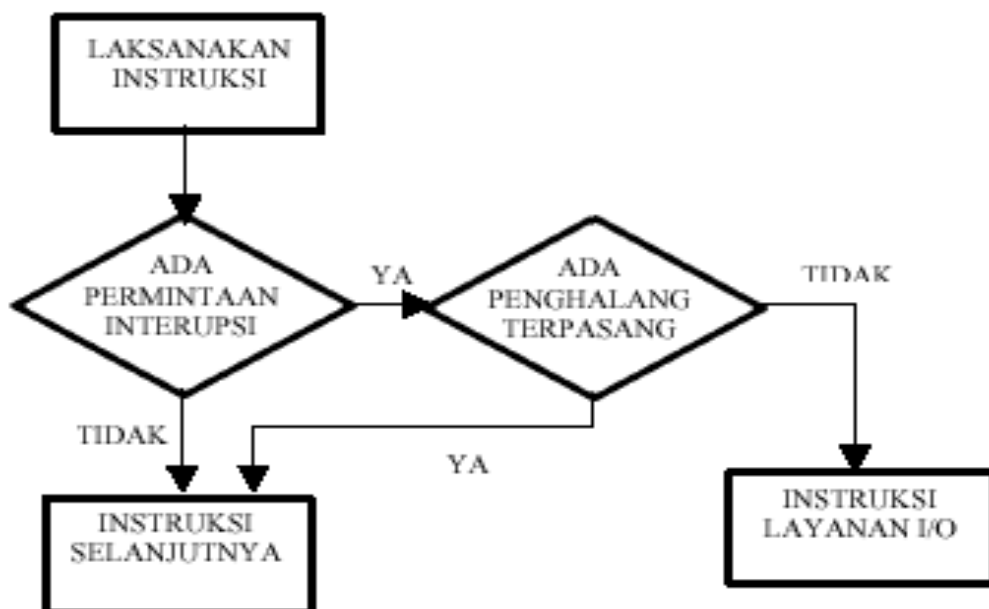
Gambar 2.27 Diagram Alir Pengendalian I/O Sistem Polling

### g) Metode Interupsi

Pengendalian I/O dengan metode polling mempunyai dua kelemahan :

- Pemborosan waktu prosesor karena status semua periferal diperiksa terus menerus secara berurutan.
- Karena harus memeriksa status semua alat I/O maka waktu kerjanya menjadi lambat. Ini merupakan kelemahan dalam sistem waktu nyata (Real Time), dimana satu periferal mengharap layanan dalam satu waktu tertentu.

Kelemahan ini diatasi dengan menggunakan layanan waktu tak sinkron menggunakan interupsi. Tiap alat I/O atau pengendalinya dihubungkan ke sebuah saluran interupsi. Saluran interupsi menggerbangkan sebuah permintaan interupsi ke Mikroprosesor. Bilamana sebuah alat I/O memerlukan layanan , alat akan membangkitkan pulsa interupsi atau status suatu tingkatan saluran untuk menarik perhatian mikroprosesor. Mikroprosesor akan memberikan layanan pada alat I/O jika ada interupsi dan jika tidak ada interupsi mikroprosesor melakukan instruksi selanjutnya. Logika pengendalian I/O dengan metode interupsi ditunjukkan pada diagram alir Gambar .



Gambar 2.28 Diagram Alir Logika Pengendalian I/O Metode Interupsi

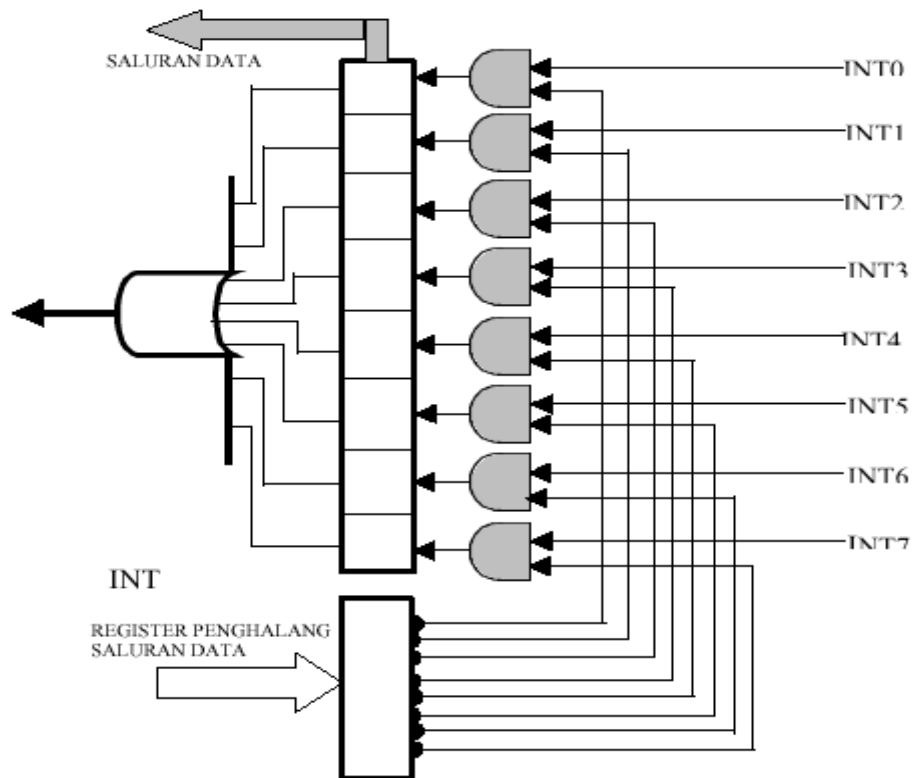
Begitu permintaan interupsi diterima dan disetujui oleh Mikroprosesor, alat I/O harus dilayani. Untuk melayani alat I/O, maka Mikroprosesor melaksanakan suatu rutin pelayanan khusus. Ada dua masalah yang muncul pada saat melakukan layanan interupsi:

- Bagaimana status program yang dilaksanakan pada Mikroprosesor pada saat interupsi harus diperilakaha dalam stack.
- Bagaimana mikroprosesor dapat mengenali secara tepat alat I/O mana yang membangkitkan interupsi. Identifikasi ini dapat dilakukan dengan perangkat keras, perangkat lunak, atau kombinasi perangkat keras dan perangkat lunak. Pencabangan ke alamat alat I/O disebut Pemvektoran Interupsi. Rutin perangkat lunak menetapkan identitas alat yang meminta layanan interupsi. Rutin identifikasi interupsi akan memilih saluran setiap alat yang dihubungkan dengan sistem. Setelah dikenal alat mana yang mencetuskan interupsi maka ia kemudian bercabang ke alamat rutin penanganan interupsi yang sesuai. Metode ke dua yang digerakkan oleh perangkat lunak, tetapi dengan pertolongan beberapa perangkat keras tambahan. Metode ini menggunakan rantai beranting (Daisy Chain) untuk mengenal alat yang mencetuskan interupsi. Metode tercepat adalah interupsi yang divektorkan. Adalah menjadi tanggung jawab pengendali alat I/O untuk memberikan baik interupsi maupun pengenalan alat yang menyebabkan interupsi atau lebih baik lagi alamat pencabangan bagi rutin penanganan interupsi. Bila pengendali hanya memberikan pengenalan alat, adalah tugas perangkat lunak mencari tabel alamat pencabangan bagi tiap alat. Ini sederhana bagi perangkat keras tapi tak mencapai performansi tertinggi.

- **Prioritas**

Beberapa interupsi dapat dibangkitkan serentak. Mikroprosesor diberi tugas untuk memutuskan bagaimana urutan pelayanannya. Setiap alat diberikan suatu prioritas. Mikroprosesor melayani setiap alat sesuai prioritasnya. Dalam dunia komputer prioritas 0, menurut konvensi memiliki prioritas tertinggi, prioritas 1 yang

kedua demikian seterusnya. Prioritas dapat diset baik pada perangkat keras maupun perangkat lunak. Pengaturan prioritas dengan perangkat keras dikerjakan oleh suatu piranti yang disebut Programmable Interrupt Controller (PIC). Struktur dasar logika PIC dapat digambarkan seperti Gambar 2.29.



Gambar 2.29 Struktur Dasar Logika PIC

#### h) Akses Memori Langsung

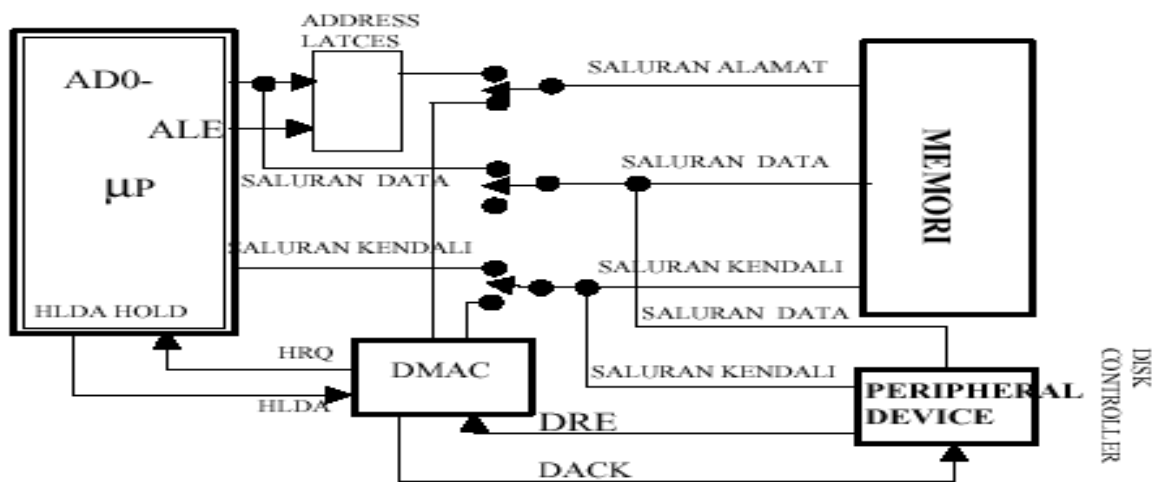
Interupsi menjamin tanggapan yang paling cepat dari proses pengendalian data pada I/O. Akan tetapi pelayanan pada alat masih diselenggarakan oleh perangkat lunak. Kecepatan Transfer paralel sebuah Mikroprosesor dibatasi oleh Overhead perangkat lunak yang terlibat dalam pengiriman kata-kata berurutan. Ini mungkin masih tidak cukup cepat bagi pengolahan yang melibatkan alih memori cepat. Kembali disini menggantikan perangkat lunak dengan perangkat keras. Rutin perangkat lunak yang menyelenggarakan alih data antara memori dengan alat I/O



digantikan oleh prosesor perangkat keras khusus yang disebut dengan Direct Memory Access Controller (DMAC). Sebuah DMAC adalah prosesor khusus yang dirancang untuk menyelenggarakan alih data berkecepatan tinggi antara memori dengan alat luar. Dalam akses memori langsung digunakan dua teknik untuk berhubungan dengan memori:

- Prosesor dihentikan atau ditangguhkan oleh DMAC. DMAC memegang pengendalian bus dan membiarkan alat I/O berhubungan langsung dengan memori.
- DMAC mencuri satu siklus memori dari mikroprosesor, memberinya kepada pengiriman data antara memori dan alat I/O.

DMAC adalah prosesor khusus yang memutuskan hubungan atau mengisolasi MPU dari bus-bus dan mengatur pengiriman yang diperlukan antara memori dan alat I/O. Gambar 2.30 menunjukkan diagram blok kerja DMAC.



Gambar 2.30 Diagram Blok Kerja DMAC

Pada saat sistem bekerja, saklar pada posisi atas sehingga saluran terhubung dari mikroprosesor ke sistem memori dan peripheral. Untuk membaca file ke disk diperlukan sejumlah perintah ke Disk Controller, memerintahkan untuk mencari dan membaca blok data yang dari disk. Jika Disk Controller telah menemukan byte pertama dari blok data, disk Controller mengirim sinyal DMA Request (DREQ) ke DMAC. Jika DMAC tidak dalam terhalang maka DMAC mengirim sinyal hold request (HRQ) ke

mikroprosesor melalui pin HOLD. Mikroprosesor menanggapi masukan ini dengan mengambangkan saluran/bus dan mengirim sinyal hold Acknowledge (HLDA) ke DMAC. Jika DMAC menerima sinyal HLDA, akan mengirim sinyal untuk menghubungkan bus/saluran ke posisi DMAC.

Pada saat DMAC mengontrol saluran, ia mengirim alamat memori dimana byte pertama dari disk controller di tulis. Selanjutnya DMAC mengirim sinyal DMA acknowledge (DACK) ke disk controller untuk memberitahukan kesiapan mengeluarkan byte. Akhirnya DMAC mengaktifkan saluran MEMW\* dan IOR\* pada saluran kontrol.

# Rangkuman



IC Z-80 PIO adalah IC I/O paralel terprogram yang prilakunya dapat disetel menggunakan program. Z-80 PIO adalah salah satu chip yang diproduksi untuk pasilitas antar muka dengan Z-80 CPU. Z-80 PIO memiliki kelengkapan:

1. Dua periperall port antar muka paralel 8 bit independent dengan kendali jabat tangan
2. Penggerak I/O terinterupsi
3. Empat mode operasi
  - a. Mode 0: Byte Output dengan jabat tangan
  - b. Mode 1: Byte Input dengan jabat tangan
  - c. Mode 2: Byte Bidirectional dengan jabat tangan (hanya untuk Port A)
  - d. Mode 3: untuk Bit Control
4. Logika interupsi dengan prioritas daisy chain.
5. Semua input dan output kompatibel dengan TTL.
6. Susunan pin IC Z-80 PIO dilukiskan seperti Gambar 6.

Ada tiga jenis arsitektur Mikroprosesor:

1. Arsitektur I/O Terisolasi
2. Arsitektur I/O Terpetakan dalam Memori
3. Arsitektur Harvard

Ada empat jenis bentuk kemasan Mikroprosesor:

- PDIP: Pastic Dual Inline Package
- PLCC: Plastic J-Lieded Chip Carrier
- TQFP: Plastic Gull Wing Quad Flat Package
- SOIC: Plastic Gull-wing Small Outline

MPU adalah sebuah CPU yang tersusun dari tiga bagian pokok yaitu :

- Control Unit (CU)
- Arithmetic Logic Unit (ALU)
- Register Unit (RU)

Bus Kendali adalah seperangkat bit pengendali yang berfungsi mengatur: (1) Penyerempakan memori, (2) Penyerempakan I/O, (3) Penjadualan MPU, Interupsi, DMA , (4) Pembentuk Clock, dan Reset.

Mikroprosesor sebagai komponen utama dalam sistem mikroprosesor dapat dikelompokkan menurut: (a) Teknologi yang digunakan; (b) Jumlah Bit Data; (c) Kemampuan atau Karakteristik Mikroprosesor.

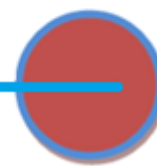
Fungsi Flow Cart

Langkah-Langkah Pengembangan Program

Menurut Douglas ada empat langkah yang harus dilakukan dalam mengembangkan program komputer yaitu:

1. Pendefinisian permasalahan,
2. Representasi kerja program,
3. Penemuan instruksi-instruksi yang benar, dan
4. Penulisan program.

# Evaluasi



## A. Evaluasi Diri

PenilaianDiri					
Evaluasi diri ini diisi oleh siswa, dengan memberikan tanda ceklis pada pilihan penilaian diri sesuai kemampuan siswa bersangkutan.					
No	Aspek Evaluasi	Penilaian diri			
		Sangat Baik (4)	Baik (3)	Kurang (2)	Tidak Mampu (1)
<b>A</b>	<b>Sikap</b>				
1	Disiplin				
2	Kerjasama dalam kelompok				
3	Kreatifitas				
4	Demokratis				
<b>B</b>	<b>Pengetahuan</b>				
1	Saya mampu Memahami Mikroprosesor sesuai jenis serta karakteristik pengerjaan komponen				
	Saya mampu memilih jenis dan karakteristik Mikroprosesor sesuai perencanaan produk				
<b>C</b>	<b>Keterampilan</b>				
1	Saya mampu menggunakan alat Sistem Kontrol jenis dan karakteristik pengerjaan komponen				
2	Saya mampu mengoperasikan Sistem Kontrol yang akan dikerjakan				
3	Saya mampu menggunakan Sistem Kontrol yang sesuai jenis serta karakteristik pengerjaan komponen				

## **Review**

1. Uraikan perkembangan mikroprosesor generasi ke tiga ?
2. Jelaskan kerugian dan keuntungan menggunakan mikroprosesor ?
3. Jelaskan keunggulan dan kelemahan teknologi NMOS dan CMOS untuk mikroprosesor ?
4. Jelaskan keuntungan dan kerugian antara teknologi bipolar dan unipolar ?
5. Sebutkan dan jelaskan aplikasi-aplikasi penggunaan mikroprosesor ?
6. Gambarkan Konfigurasi Pin Z-80 CPU!
7. Jelaskan Pin pada Z-80!
8. Gambarkan blok diagram Sistem Mikroprosesor
9. Jelaskan blok diagram Sistem Mikroprosesor
10. Gambarkan macam-macam simbol Flow Chart
11. Jelaskan fungsi simbol-simbol Flow Chart



***BAB***  
**3**

## **PENGENDALIAN DENGAN MIKROKONTROLER**

### **Kata Kunci:**

- **Interupsi**
- **Aritmatika**
- **Mikrokontroler**
- **Organisasi Memori**
- **Assembly Listing**

# Deskripsi



Mikrokontroler adalah sebuah sistem komputer fungsional dalam sebuah chip. Di dalamnya terkandung sebuah inti prosesor, memori (sejumlah kecil RAM, memori program, atau keduanya), dan perlengkapan input output.

Dengan kata lain, mikrokontroler adalah suatu alat elektronika digital yang mempunyai masukan dan keluaran serta kendali dengan program yang bisa ditulis dan dihapus dengan cara khusus, cara kerja mikrokontroler sebenarnya membaca dan menulis data.

Mikrokontroler merupakan komputer didalam chip yang digunakan untuk mengontrol peralatan elektronik, yang menekankan efisiensi dan efektifitas biaya. Secara harfiahnya bisa disebut "pengendali kecil" dimana sebuah sistem elektronik yang sebelumnya banyak memerlukan komponen-komponen pendukung seperti IC TTL dan CMOS dapat direduksi/diperkecil dan akhirnya terpusat serta dikendalikan oleh mikrokontroler ini.



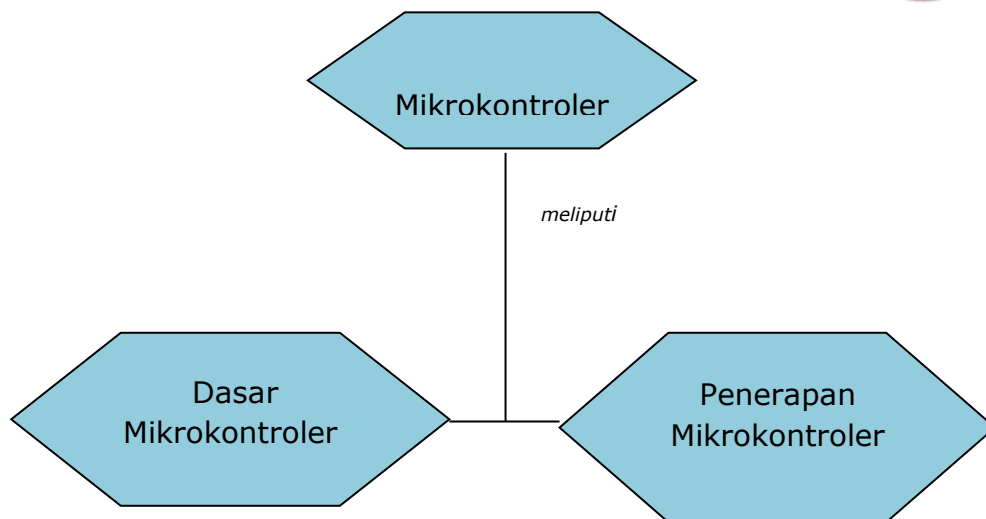
# Tujuan Pembelajaran



Setelah mempelajari Bab 3 ini, Kamu diharapkan dapat;

1. Mengidentifikasi lingkup materi Mikrokontroler
2. Menerapkan prinsip Mikrokontroler

# Peta Konsep



# Rencana Belajar Siswa



Pada hari ini, ..... tanggal .....tahun ..... Guru beserta siswa merencanakan pelaksanaan kegiatan belajar sebagaimana tabel di bawah ini

No	Jenis kegiatan	Tanggal	Waktu	Tempat belajar	Catatan Perubahan
1	Memahami dasar Mikrokontroler				
2	Memahami Penerapan Prinsip Mikrokontroler				
3	Mengerjakan soal evaluasi				
.....					
Guru	.....	Orangtua/Wali Siswa	.....	Siswa	.....
.....					

# *Uraian Materi*



## **A . Sejarah Mikrokontroler**

Mikrokontroler adalah sebuah sistem komputer fungsional dalam sebuah chip. Di dalamnya terkandung sebuah inti prosesor, memori (sejumlah kecil RAM, memori program, atau keduanya), dan perlengkapan input output.

Dengan kata lain, mikrokontroler adalah suatu alat elektronika digital yang mempunyai masukan dan keluaran serta kendali dengan program yang bisa ditulis dan dihapus dengan cara khusus, cara kerja mikrokontroler sebenarnya membaca dan menulis data. Sekedar contoh, bayangkan diri Anda saat mulai belajar membaca dan menulis, ketika Anda sudah bisa melakukan hal itu Anda bisa membaca tulisan apapun baik buku, cerpen, artikel dan sebagainya, dan Andapun bisa pula menulis hal-hal sebaliknya. Begitu pula jika Anda sudah mahir membaca dan menulis data maka Anda dapat membuat program untuk membuat suatu sistem pengaturan otomatis menggunakan mikrokontroler sesuai keinginan Anda. Mikrokontroler merupakan komputer didalam chip yang digunakan untuk mengontrol peralatan elektronik, yang menekankan efisiensi dan efektifitas biaya. Secara harfiahnya bisa disebut "pengendali kecil" dimana sebuah sistem elektronik yang sebelumnya banyak memerlukan komponen-komponen pendukung seperti IC TTL dan CMOS dapat direduksi/diperkecil dan akhirnya terpusat serta dikendalikan oleh mikrokontroler ini.

Mikrokontroler digunakan dalam produk dan alat yang dikendalikan secara otomatis, seperti sistem kontrol mesin, remote controls, mesin kantor, peralatan rumah tangga, alat berat, dan mainan. Dengan mengurangi ukuran, biaya, dan konsumsi tenaga dibandingkan dengan mendesain menggunakan mikroprosesor memori, dan alat input output yang terpisah, kehadiran mikrokontroler membuat kontrol elektrik untuk berbagai proses menjadi lebih ekonomis. Dengan penggunaan mikrokontroler ini maka:

- Sistem elektronik akan menjadi lebih ringkas
- Rancang bangun sistem elektronik akan lebih cepat karena sebagian besar dari sistem adalah perangkat lunak yang mudah dimodifikasi
- Pencarian gangguan lebih mudah ditelusuri karena sistemnya yang kompak

Namun demikian tidak sepenuhnya mikrokontroler bisa mereduksi komponen IC TTL dan CMOS yang seringkali masih diperlukan untuk aplikasi kecepatan tinggi atau sekedar menambah jumlah saluran masukan dan keluaran (I/O). Dengan kata lain, mikrokontroler adalah versi mini atau mikro dari sebuah komputer karena mikrokontroler sudah mengandung beberapa periferal yang langsung bisa dimanfaatkan, misalnya port paralel, port serial, komparator, konversi digital ke analog (DAC), konversi analog ke digital dan sebagainya hanya menggunakan sistem minimum yang tidak rumit atau kompleks.

Agar sebuah mikrokontroler dapat berfungsi, maka mikrokontroler tersebut memerlukan komponen eksternal yang kemudian disebut dengan sistem minimum. Untuk membuat sistem minimal paling tidak dibutuhkan sistem clock dan reset, walaupun pada beberapa mikrokontroler sudah menyediakan sistem clock

internal, sehingga tanpa rangkaian eksternal pun mikrokontroler sudah beroperasi.

Untuk merancang sebuah sistem berbasis mikrokontroler, kita memerlukan perangkat keras dan perangkat lunak, yaitu:

1. sistem minimal mikrokontroler
2. software pemrograman dan kompiler, serta downloader

Yang dimaksud dengan sistem minimal adalah sebuah rangkaian mikrokontroler yang sudah dapat digunakan untuk menjalankan sebuah aplikasi. Sebuah IC mikrokontroler tidak akan berarti bila hanya berdiri sendiri. Pada dasarnya sebuah sistem minimal mikrokontroler AVR memiliki prinsip yang sama, yang terdiri dari 4 bagian, yaitu :

1. prosesor, yaitu mikrokontroler itu sendiri
2. rangkaian reset agar mikrokontroler dapat menjalankan program mulai dari awal
3. rangkaian clock, yang digunakan untuk memberi detak pada CPU
4. rangkaian catu daya, yang digunakan untuk memberi sumberdaya

Pada mikrokontroler jenis tertentu (AVR misalnya), poin 2 dan 3 sudah tersedia didalam mikrokontroler tersebut dengan frekuensi yang sudah diseting dari vendornya (biasanya 1MHz, 2MHz, 4MHz, 8MHz), sehingga pengguna tidak perlu memerlukan rangkaian tambahan, namun bila ingin merancang sistem dengan spesifikasi tertentu (misal ingin komunikasi dengan PC atau handphone), maka pengguna harus menggunakan rangkaian clock yang sesuai dengan karakteristik PC atau HP tersebut, biasanya menggunakan kristal 11,0592 MHz, untuk menghasilkan komunikasi yang sesuai dengan baud rate PC atau HP tersebut.

Mikrokontroler pertama kali dikenalkan oleh Texas Instrument dengan seri TMS 1000 pada tahun 1974 yang merupakan

mikrokontroler 4 bit pertama. Mikrokontroler ini mulai dibuat sejak 1971. Merupakan mikrokomputer dalam sebuah chip, lengkap dengan RAM dan ROM. Kemudian, pada tahun 1976 Intel mengeluarkan mikrokontroler yang kelak menjadi populer dengan nama 8748 yang merupakan mikrokontroler 8 bit, yang merupakan mikrokontroler dari keluarga MCS 48. Sekarang di pasaran banyak sekali ditemui mikrokontroler mulai dari 8 bit sampai dengan 64 bit, sehingga perbedaan antara mikrokontroler dan mikroprosesor sangat tipis. Masing2 vendor mengeluarkan mikrokontroler dengan dilengkapi fasilitas2 yang cenderung memudahkan user untuk merancang sebuah sistem dengan komponen luar yang relatif lebih sedikit.

Saat ini mikrokontroler yang banyak beredar dipasaran adalah mikrokontroler 8 bit varian keluarga MCS51(CISC) yang dikeluarkan oleh Atmel dengan seri AT89Sxx, dan mikrokontroler AVR yang merupakan mikrokontroler RISC dengan seri ATMEGA8535 (walaupun varian dari mikrokontroler AVR sangatlah banyak, dengan masing2 memiliki fitur yang berbeda2). Dengan mikrokontroler tersebut pengguna (pemula) sudah bisa membuat sebuah sistem untuk keperluan sehari-hari, seperti pengendali peralatan rumah tangga jarak jauh yang menggunakan remote control televisi, radio frekuensi, maupun menggunakan ponsel, membuat jam digital, termometer digital dan sebagainya.

## **B . Jenis-jenis Mikrokontroller**

Secara teknis, hanya ada 2 macam mikrokontroller. Pembagian ini didasarkan pada kompleksitas instruksi-instruksi yang dapat diterapkan pada mikrokontroller tersebut. Pembagian itu yaitu RISC dan CISC.

- RISC merupakan kependekan dari *Reduced Instruction Set Computer*. Instruksi yang dimiliki terbatas, tetapi memiliki fasilitas yang lebih banyak.

- Sebaliknya, CISC kependekan dari *Complex Instruction Set Computer*. Instruksi bisa dikatakan lebih lengkap tapi dengan fasilitas secukupnya.

Masing-masing mempunyai keturunan atau keluarga sendiri-sendiri.

Sekarang kita akan membahas pembagian jenis-jenis mikrokontroller yang telah umum digunakan.

### **1. Keluarga MCS51**

Mikrokontroller ini termasuk dalam keluarga mikrokontroller CISC. Sebagian besar instruksinya dieksekusi dalam 12 siklus clock.

Mikrokontroller ini berdasarkan arsitektur Harvard dan meskipun awalnya dirancang untuk aplikasi mikrokontroller chip tunggal, sebuah mode perluasan telah mengizinkan sebuah ROM luar 64KB dan RAM luar 64KB diberikan alamat dengan cara jalur pemilihan chip yang terpisah untuk akses program dan memori data.

Salah satu kemampuan dari mikrokontroller 8051 adalah pemasukan sebuah mesin pemroses boolean yang mengizinkan operasi logika boolean tingkatan-bit dapat dilakukan secara langsung dan secara efisien dalam register internal dan RAM. Karena itulah MCS51 digunakan dalam rancangan awal PLC (programmable Logic Control).

### **2. AVR**

Mikrokontroller Alv and Vegard's Risc processor atau sering disingkat AVR merupakan mikrokontroller RISC 8 bit. Karena RISC inilah sebagian besar kode instruksinya dikemas dalam satu siklus clock. AVR adalah jenis mikrokontroller yang paling sering dipakai dalam bidang elektronika dan instrumentasi.

Secara umum, AVR dapat dikelompokkan dalam 4 kelas. Pada dasarnya yang membedakan masing-masing kelas adalah memori, peripheral dan fungsinya. Keempat kelas tersebut adalah keluarga ATTiny, keluarga AT90Sxx, keluarga ATmega dan AT86RFxx.

### **3. PIC**

Pada awalnya, PIC merupakan kependekan dari *Programmable Interface Controller*. Tetapi pada perkembangannya berubah menjadi *Programmable Intelligent Computer*.

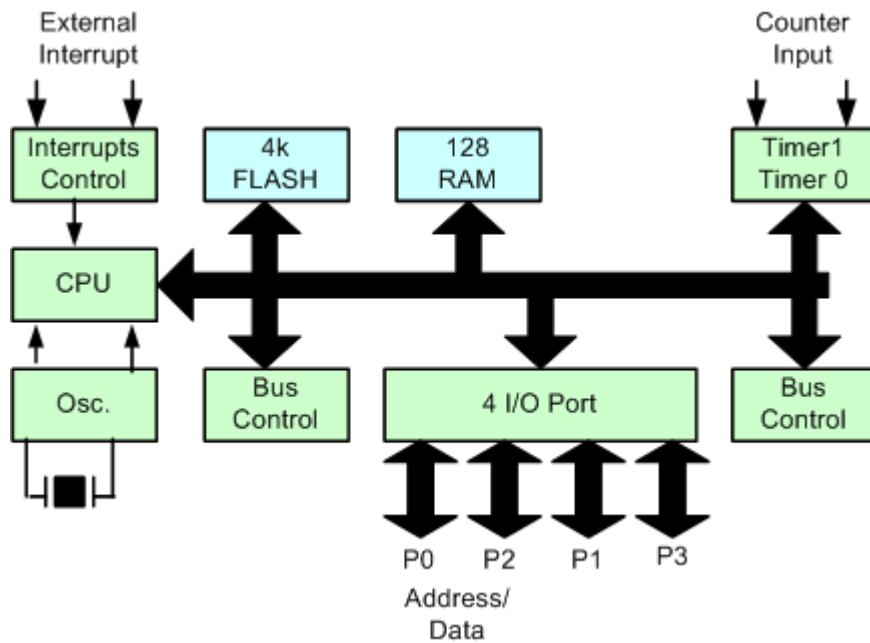
PIC termasuk keluarga mikrokontroler berarsitektur Harvard yang dibuat oleh Microchip Technology. Awalnya dikembangkan oleh Divisi Mikroelektronik General Instruments dengan nama PIC1640. Sekarang Microchip telah mengumumkan pembuatan PIC-nya yang keenam. PIC cukup populer digunakan oleh para developer dan para penghobi ngoprek karena biayanya yang rendah, ketersediaan dan penggunaan yang luas, database aplikasi yang besar, serta pemrograman (dan pemrograman ulang) melalui hubungan serial pada komputer.

### **4. MCS51**

#### **4.1. Organisasi Memori**

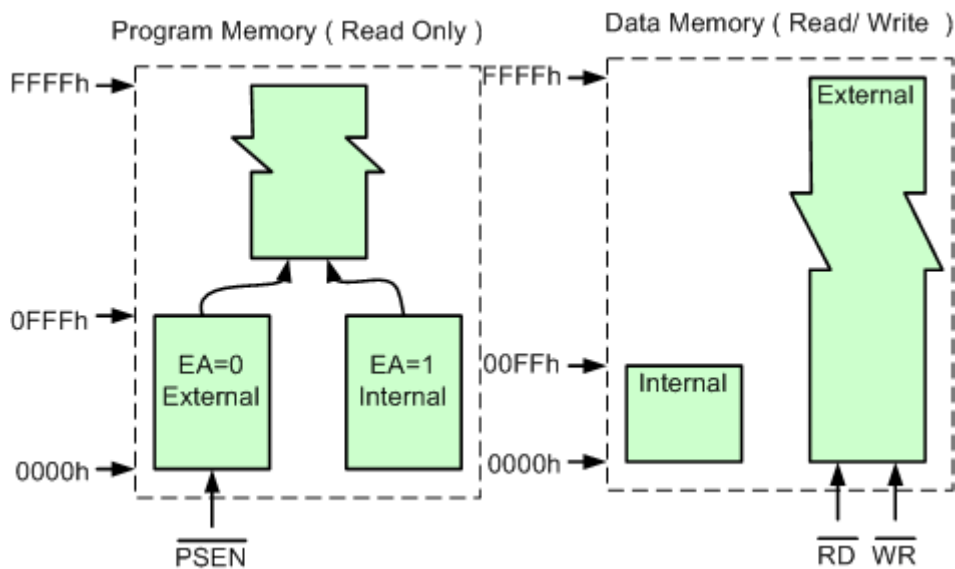
Semua divais 8051 mempunyai ruang alamat yang terpisah untuk memori program dan memori data, seperti yang ditunjukkan pada gambar 3.1. dan gambar 3.2. Pemisahan secara logika dari memori program dan data, memungkinkan memori data untuk diakses dengan pengalamatan 8 bit, yang dengan cepat dapat disimpan dan dimanipulasi dengan CPU 8 bit. Selain itu, pengalamatan memori data 16 bit dapat juga dibangkitkan melalui register DPTR. Memori program ( ROM, EPROM dan FLASH ) hanya dapat dibaca, tidak ditulis. Memori program dapat mencapai sampai 64K byte. Pada 89S51, 4K byte memori program terdapat didalam chip. Untuk membaca memori program eksternal mikrokontroler mengirim sinyal PSEN ( program store enable )





Gambar 3.1. Diagram blok mikrokontroler 8051

Memori data ( RAM ) menempati ruang alamat yang terpisah dari memori program. Pada keluarga 8051, 128 byte terendah dari memori data, berada didalam chip. RAM eksternal (maksimal 64K byte). Dalam pengaksesan RAM Eksternal, mikrokontroler mengirimkan sinyal RD ( baca ) dan WR ( tulis ).

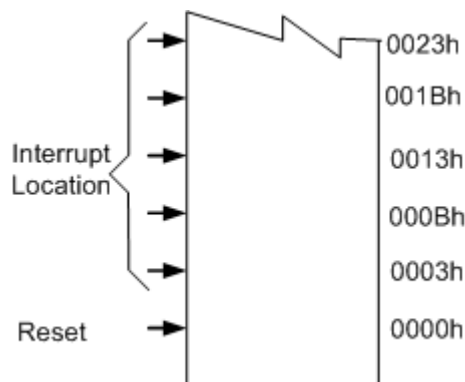


Gambar 3.2. Arsitektur Memori Mikrokontroler 8051

### a. Program Memory

Gambar 3.2. menunjukkan suatu peta bagian bawah dari memori program. Setelah reset CPU mulai melakukan eksekusi dari lokasi 0000H. Sebagaimana yang ditunjukkan pada gambar 1.3, setiap interupsi ditempatkan pada suatu lokasi tertentu pada memori program. Interupsi menyebabkan CPU untuk melompat ke lokasi dimana harus dilakukan suatu layanan tertentu.

Interupsi Eksternal 0, sebagai contoh, menempatai lokasi 0003H. Jika Interupsi Eksternal 0 akan digunakan, maka layanan rutin harus dimulai pada lokasi 0003H. Jika interupsi ini tidak digunakan, lokasi layanan ini dapat digunakan untuk berbagai keperluan sebagai Memori Program.

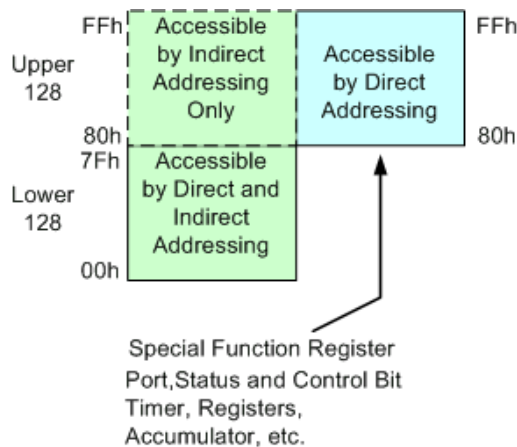


Gambar 3.3. Peta Interupsi mikrokontroller 8051

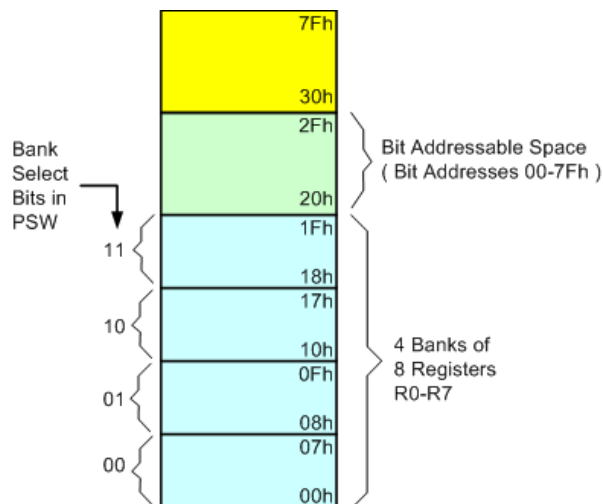
### b. Memory Data

Pada gambar 3.2. menunjukkan ruang memori data internal dan eksternal pada keluarga 8051. CPU membangkitkan sinyal RD dan WR yang diperlukan selama akses RAM eksternal. Memori data internal terpetakan seperti pada gambar 1.2. Ruang memori dibagi menjadi tiga blok, yang diacukan sebagai 128 byte lower, 128 byte upper dan ruang SFR. Alamat memori data internal selalu mempunyai lebar data satu byte. Pengalamatan langsung diatas 7Fh akan mengakses satu alamat memori, dan pengalamatan tak langsung diatas 7Fh akan mengakses satu alamat yang berbeda. Demikianlah pada gambar 3.4 menunjukkan 128 byte bagian atas dan ruang SFR menempati blok alamat yang sama, yaitu 80h sampai dengan FFh, yang sebenarnya mereka terpisah secara fisik

128 byte RAM bagian bawah dikelompokkan lagi menjadi beberapa blok, seperti yang ditunjukkan pada gambar 3.5. 32 byte RAM paling bawah, dikelompokkan menjadi 4 bank yang masing-masing terdiri dari 8 register. Instruksi program untuk memanggil register-register ini dinamai sebagai R0 sampai dengan R7. Dua bit pada Program Status Word (PSW) dapat memilih register bank mana yang akan digunakan. Penggunaan register R0 sampai dengan R7 ini akan membuat pemrograman lebih efisien dan singkat, bila dibandingkan pengalamatan secara langsung.

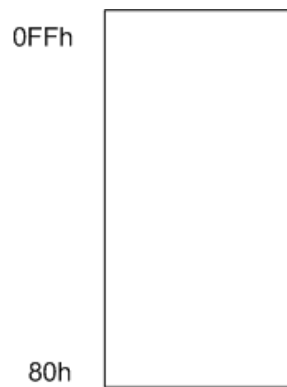


Gambar 3.4. Memori data internal



Gambar 3.5. RAM internal 128 byte paling bawah

Semua pada lokasi RAM 128 byte paling bawah dapat diakses baik dengan menggunakan pengalamatan langsung dan tak langsung. 128 byte paling atas hanya dapat diakses dengan cara tak langsung, gambar 3.6.



Gambar 3.6. RAM internal 128 byte paling atas

### c. Special Function Register

Sebuah peta memori yang disebut ruang special function register (SFR) ditunjukkan pada gambar berikut. Perhatikan bahwa tidak semua alamat-alamat tersebut ditempati, dan alamat-alamat yang tak ditempati tidak diperkenankan untuk diimplementasikan. Akses baca untuk alamat ini akan menghasilkan data random, dan akses tulis akan menghasilkan efek yang tak jelas.

#### Accumulator

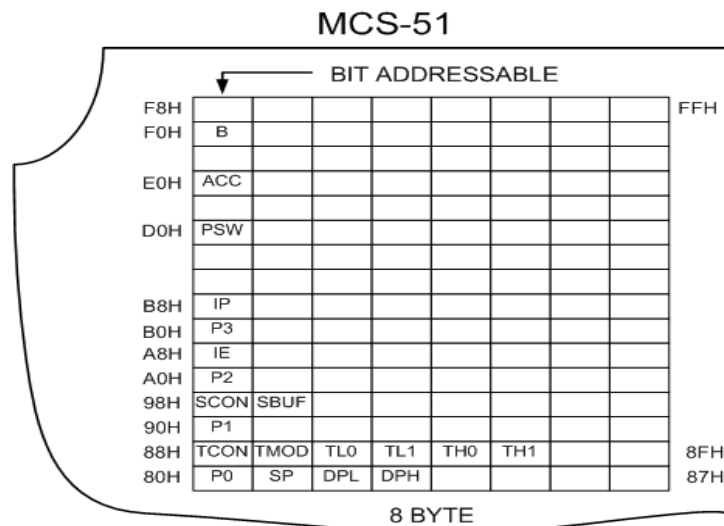
ACC adalah register akumulator. Mnemonik untuk instruksi spesifik akumulator ini secara sederhana dapat disingkat sebagai A. Register B Register B digunakan pada saat operasi perkalian dan pembagian. Selain untuk keperluan tersebut diatas, register ini dapat digunakan untuk register bebas.

#### Program Status Word

Stack Pointer Register Pointer stack mempunyai lebar data 8 bit. Register ini akan bertambah sebelum data disimpan selama eksekusi push dan call. Sementara stack dapat berada disembarang tempat RAM. Pointer stack diawali di alamat 07h setelah reset. Hal ini menyebabkan stack untuk memulai pada lokasi 08h.

#### Data Pointer

Pointer Data (DPTR) terdiri dari byte atas (DPH) dan byte bawah (DPL). Fungsi ini ditujukan untuk menyimpan data 16 bit. Dapat dimanipulasi sebagai register 16 bit atau dua 8 bit register yang berdiri sendiri.



Gambar 3.7. Peta SFR  
Ports 0, 1, 2 dan 3

P0, P1, P2 dan P3 adalah SFR yang ditempati oleh Port 0, 1, 2 dan 3. Menulis suatu logika 1 terhadap sebuah bit dari sebuah port SFR ( P0, P1, P2 atau P3) menyebabkan pin output port yang bersesuaian akan berada dalam kondisi logika high '1'. Dan sebaliknya

#### Buffer Data Serial

Buffer serial sesungguhnya merupakan dua buah register yang terpisah, buffer pemancar dan buffer penerima. Ketika data diisikan ke SBUF, maka akan menuju ke buffer pemancar dan ditahan untuk proses transmisi. Ketika data diambil dari SBUF, maka akan berasal dari buffer penerima.

#### Registers Timer

Pasangan register ( TH0, TL0) dan (TH1, TL1) adalah register pencacah 16 bit untuk Timer/ Counter 0 dan 1, masing-masing.

#### Register Control

Registers IP, IE, TMOD, TCON, SCON, dan PCON terdiri dari bit control dan status.

#### Program Status Word

PSW atau Program Status Word berisi bit-bit status yang berkaitan dengan kondisi atau keadaan CPU mikrokontroler pada saat tersebut. PSW berada dalam lokasi ruang SFR ( perhatikan pada gambar 1.9, dengan lokasi alamat D0h ). Pada PSW ini kita dapat memantau beberapa status yang

meliputi: carry bit, auxiliary carry ( untuk operasi BCD ), dua bit pemilih bank register, flag overflow, sebuah bit paritas dan dua flag status yang bisa didefinisikan sendiri. Bit carry dapat juga anda gunakan pada keperluan operasi aritmatika, juga bisa digunakan sebagai universal akumulator untuk beberapa operasi boolean.

Table 3.1  
Program Status Word

MSB							LSB	
CY	AC	F0	RS1	RS0	OV	-	P	
BIT	SYMBOL	FUNCTION						
PSW.7	CY	Carry flag.						
PSW.6	AC	Auxilliary Carry flag. (For BCD operations.)						
PSW.5	F0	Flag 0. (Available to the user for general purposes.)						
PSW.4	RS1	Register bank select control bit 1. Set/cleared by software to determine working register bank. (See Note.)						
PSW.3	RS0	Register bank select control bit 0. Set/cleared by software to determine working register bank. (See Note.)						
PSW.2	OV	Overflow flag.						
PSW.1	-	User-definable flag.						
PSW.0	P	Parity flag. Set/cleared by hardware each instruction cycle to indicate an odd/even number of "one" bits in the Accumulator, i.e., even parity.						

Bit RS0 dan RS1 dapat digunakan untuk memilih satu dari empat bank register sebagaimana ditunjukkan pada tabel 19.2. Bit paritas dapat digunakan untuk mengetahui jumlah logika '1' pada akumulator: P=1 bila pada akumulator mempunyai logika '1' yang jumlahnya ganjil, dan P=0 jika akumulator mempunyai logika '1' yang jumlahnya genap. Dua bit yang lain PSW1 dan PSW5 dapat digunakan untuk berbagai macam tujuan

Tabel 3. 2.  
Alamat rekening bank

<b>RS1</b>	<b>RS0</b>	<b>Bank</b>	<b>Address RAM</b>
0	0	0	00 h - 07 h
0	1	1	08 h - 0F h
1	0	2	10 h - 17 h
1	1	3	18 h - 1F h

## 5. Pengalamatan

Mode pengalamatan, mengacu bagaimana anda mengamati suatu lokasi memori tertentu Mode pengalamatan pada set instruksi 8051 adalah ditunjukkan sebagai berikut

Immediate Addressing MOV A,#20h

Direct Addressing MOV A,30h

Indirect Addressing MOV A,@R0

External Direct MOVX A,@DPTR

Code Indirect MOVC A,@A+DPTR

## 5.1 Immediate Addressing

Immediate addressing dinamakan seperti ini, karena nilai yang akan disimpan didalam memori, secara langsung berada dalam kode.

```
org 0h
start:MOV A,#20h; put constant 20 into Acc
end
Org 0h
Start:MOV 70h,#0h; put constant 0 into RAM 70h
      MOV 71h,#1h;
      MOV 72h,#2h;
      end
;
      Org 0h
Start:MOV DPTR,#1234h;put constant 1234 into DPTR
      end
      Org 0h
Start:MOV PSW,#0; Select register bank 0
      MOV R0,#0; put 0 into register 0
      MOV R1,#1; put 1 into register 1
      MOV R2,#2; put 2 into register 2
      MOV R3,#3; put 3 into register 3
      MOV R4,#4; put 4 into register 4
      MOV R5,#5; put 5 into register 5
      MOV R6,#6; put 6 into register 6
      MOV R7,#7; put 7 into register 7
      end
;
org 0h
Start:MOV PSW,#8; Select register bank 1
      MOV R0,#0; put 0 into register 0
      MOV R1,#1; put 1 into register 1
      MOV R2,#2; put 2 into register 2
      MOV R3,#3; put 3 into register 3
      MOV R4,#4; put 4 into register 4
      MOV R5,#5; put 5 into register 5
      MOV R6,#6; put 6 into register 6
      MOV R7,#7; put 7 into register 7
      end
```



Immediate addressing adalah pengalamatan yang sangat cepat karena nilai yang akan diloatkan berada didalam instruksi tersebut.

### a. Direct Addressing

Disebut direct addressing karena nilai yang akan disimpan didalam memori, diperoleh secara langsung dari memori yang lain.

```
org 0h
Start:MOV A,30h;
end
Org 0h
Start:Mov 70h,#1;put constant 1 into RAM 70h
Mov A, 70h;copy RAM 70 content into Acc
Mov A,#0 ;put constant 0 into Acc
Mov 90h,A ;copy Acc content into RAM 90h
end
Inbyte equ 70h
Port1 equ 90h
Org 0h
Start:Mov Inbyte,#3;put constant 3 into RAM 70h
Mov A,Inbyte ;copy RAM 70h content into Acc
Mov A,#0 ;Clear accumulator
Mov Port1,A ;copy Acc content into RAM 90h
end
Org 0h
Mov DPTR,#Character
Start:Mov A, #0
Inc DPTR
Movc A, @A+DPTR
Mov R0,A
Sjmp Start
Character:
DB 0,1,2,3,4,5,6,7,8,9
```

## **b. Indirect Addressing**

Indirect addressing adalah mode pengalamatan yang sangat ampuh, yang memberikan fleksibilitas dalam hal transfer data. Indirect addressing juga satu-satunya cara untuk mengakses 128 byte ekstra dari internal RAM yang ditemukan pada keluarga 8052.

```
MOV A,@R0
```

Instruksi ini menyebabkan 8051 menganalisa nilai dari register R0. 8051 kemudian akan mengambil data dari akumulator dengan nilai yang berasal dari alamat RAM internal yang ditunjukkan oleh R0. Sebagai contoh, misal R0 akan digunakan untuk menandai alamat RAM 40h yang berisi data 67h. Ketika instruksi diatas, dieksekusi maka 8051 akan melihat nilai dari R0, yang berisi 40h, dan mengirimkan isi RAM 40h (dalam hal ini mempunyai nilai 67h) ke akumulator.

```
MOV R0,#99h ;
```

```
MOV @R0,#01h;
```

Instruksi tersebut adalah tidak valid. Karena indirect addressing selalu mengacu ke RAM internal, dua instruksi ini akan menulis nilai 01 ke RAM internal alamat 99h pada 8052. Pada 8051 instruksi tersebut akan menghasilkan hasil yang tak terdefinisi, karena 8051 hanya mempunyai internal RAM 128 byte

```
Org 0h
```

```
Start: Mov PSW, #0 ; choose register bank 0
```

```
    Mov R0, #78h; put constant 78h into R0
```

```
    Mov @R0, #1 ; put contanta 1 into 78h
```

```
    end
```

```
Org 0h
```

Start: Mov PSW, #0; pilih register bank 1

Mov R0, 90h; copy RAM 90h content into R0

Mov @R0, #1; put constant 1 into 90h

End ;

### c. Set Instruksi

Program pengendali mikrokontroler disusun dari kumpulan instruksi, instruksi tersebut setara dengan kalimat perintah bahasa manusia yang hanya terdiri atas predikat dan objek. Dengan demikian tahap pertama pembuatan program pengendali mikrokontroler dimulai dengan pengenalan dan pemahaman predikat (kata kerja) dan objek apa saja yang dimiliki mikrokontroler.

Objek dalam pemrograman mikrokontroler adalah data yang tersimpan di dalam memori, register dan input/output. Sedangkan 'kata kerja' yang dikenal pun secara umum dikelompokkan menjadi perintah untuk perpindahan data, arithmetik, operasi logika, pengaturan alur program dan beberapa hal khusus. Kombinasi dari 'kata kerja' dan objek itulah yang membentuk perintah pengatur kerja mikrokontroler.

Intruksi MOV A, \$7F merupakan contoh sebuah intruksi dasar yang sangat spesifik, MOV merupakan 'kata kerja' yang memerintahkan peng-copy-an data, merupakan predikat dalam kalimat perintah ini. Sedangkan objeknya adalah data yang di-copy-kan, dalam hal ini adalah data yang ada di dalam memori nomor \$7F di-copy-kan ke Akumulator A. Penyebutan data dalam MCS51. Data bisa berada diberbagai tempat yang berlainan, dengan demikian dikenal beberapa cara untuk menyebut data (dalam bahasa Inggris sering disebut sebagai 'Addressing Mode'), antara lain sebagai berikut;

1. Penyebutan data konstan (immediate addressing mode): MOV A, #\$20. Data konstan merupakan data yang berada di dalam instruksi. Contoh instruksi ini mempunyai makna data konstan \$20 (sebagai data konstan ditandai dengan '#') di-copy-kan ke

- Akumulator A. Yang perlu benar-benar diperhatikan dalam perintah ini adalah bilangan \$20 merupakan bagian dari instruksi.
2. Penyebutan data secara langsung (direct addressing mode), cara ini dipakai untuk menunjuk data yang berada di dalam memori dengan cara menyebut nomor memori tempat data tersebut berada : MOV A,\$30. Contoh instruksi ini mempunyai makna data yang berada di dalam memori nomor \$30 di-copy-kan ke Akumulator. Sekilas intruksi ini sama dengan instruksi data konstan di atas, perbedaannya instruksi di atas memakai tanda '#' yang menandai \$20 adalah data konstan, sedangkan dalam instruksi ini karena tidak ada tanda '#' maka \$30 adalah nomor dari memori.
  3. Penyebutan data secara tidak langsung (indirect addressing mode), cara ini dipakai untuk menunjuk data yang berada di dalam memori, kalau memori penyimpan data ini letaknya berubah-ubah sehingga nomor memori tidak disebut secara langsung tapi di-'titip'-kan ke register lain : MOV A,@R0.
  4. Dalam instruksi ini register serba guna R0 dipakai untuk mencatat nomor memori, sehingga instruksi ini mempunyai makna memori yang nomornya tercatat dalam R0 isinya di-copy-kan ke Akumulator A.
  5. Tanda '@' dipakai untuk menandai nomor memori disimpan di dalam R0.
  6. Bandingkan dengan instruksi penyebutan nomor memori secara langsung di atas, dalam instruksi ini nomor memori terlebih dulu disimpan di R0 dan R0 berperan menunjuk memori mana yang dipakai, sehingga kalau nilai R0 berubah memori yang ditunjuk juga akan berubah pula.
  7. Dalam instruksi ini register serba guna R0 berfungsi dengan register penampung alamat (indirect address register), selain R0 register serba guna R1 juga bisa dipakai sebagai register penampung alamat.

8. Penyebutan data dalam register (register addressing mode): `MOV A,R5`. Instruksi ini mempunyai makna data dalam register serba guna R5 di-copy-kan ke Akumulator A. Instruksi ini membuat register serba guna R0 sampai R7 sebagai tempat penyimpanan data yang sangat praktis yang kerjanya sangat cepat.
9. Data yang dimaksud dalam bahasan di atas semuanya berada di dalam memori data (termasuk register serba guna letaknya juga di dalam memori data). Dalam penulisan program, sering-sering diperlukan tabel baku yang disimpan bersama dengan program tersebut. Tabel semacam ini sesungguhnya merupakan data yang berada di dalam memori program!
10. Untuk keperluan ini, MCS51 mempunyai cara penyebutan data dalam memori program yang dilakukan secara indirect (code indirect addressing mode) : `MOVC A,@A+DPTR`. Perhatikan dalam instruksi ini `MOV` digantikan dengan `MOVC`, tambahan huruf C tersebut dimaksud untuk membedakan bahwa instruksi ini dipakai di memori program. (`MOV` tanpa huruf C artinya instruksi dipakai di memori data). Tanda '@' dipakai untuk menandai `A+DPTR` dipakai untuk menyatakan nomor memori yang isinya di-copy-kan ke Akumulator A, dalam hal ini nilai yang tersimpan dalam `DPTR` (Data Pointer Register - 2 byte) ditambah dengan nilai yang tersimpan dalam Akumulator A (1 byte) dipakai untuk menunjuk nomor memori program.

Secara keseluruhan AT8951 mempunyai sebanyak 255 macam instruksi, yang dibentuk dengan mengkombinasikan 'kata kerja' dan objek. Kata kerja tersebut secara kelompok dibahas sebagai berikut :

#### **d. Instruksi copy data**

Kode dasar untuk kelompok ini adalah `MOV`, singkatan dari `MOVE` yang artinya memindahkan, meskipun demikian lebih tepat dikatakan perintah ini mempunyai makna peng-copy-an data. Hal ini

bisa dijelaskan berikut : setelah instruksi MOV A,R7 dikerjakan, Akumulator A dan register serba guna R7 berisikan data yang sama, yang asalnya tersimpan di dalam R7. Perintah MOV dibedakan sesuai dengan jenis memori AT89Cx051. Perintah ini pada memori data dituliskan menjadi MOV, misalkan :

```
MOV A,$20
```

```
MOV A,@R1
```

```
MOV A,P1
```

```
MOV P3,A
```

Untuk pemakaian pada memori program, perintah ini dituliskan menjadi MOVC, hanya ada 2 jenis instruksi yang memakai MOVC, yakni:

```
MOVC A,@A+DPTR ; DPTR sebagai register indirect
```

```
MOVC A,@A+PC ; PC sebagai register indirect
```

Selain itu, masih dikenal pula perintah MOVX, yakni perintah yang dipakai untuk memori data eksternal (X singkatan dari External). Perintah ini hanya dimiliki oleh anggota keluarga MCS51 yang mempunyai memori data eksternal, misalnya AT89C51 dan lain sebagainya, dan jelas tidak dikenal oleh kelompok AT89Cx051 yang tidak punya memori data eksternal. Hanya ada 6 macam instruksi yang memakai MOVX, instruksi-instruksi tersebut adalah:

```
MOVX A,@DPTR
```

```
MOVX A,@R0
```

```
MOVX A,@R1
```

```
MOVX @DPTR,A
```

```
MOVX @R0,A
```

```
MOVX @R1,A
```

Mnemonic	Operation	Addressing Mode				Exect.
		Dir	Ind	Reg	Imm	Timer uS
Mov A,<src>	A=<src>	V	V	V	V	1
Mov <dest>,A	<dest>=A	V	V	V	V	1
Mov <dest>,<src>	<dest>=<src>	V	V	V	V	1
Mov DPTR,#data16	DPTR=16 bit immediate const	Accumulator Only				1
Push <src>	Inc SP	V	V	V		1
Pop <src>	Dec SP	Data Pointer Only				2
Xch A,<byte>	Acc and <byte> exchange data	Accumulator Only				1
Xchd A,@Ri	Acc and @Ri exchange low nibbles	V	V	V		1

### c. Instruksi Aritmatika

#### Perintah ADD dan ADDC

Isi Akumulator A ditambah dengan bilangan 1 byte, hasil penjumlahan akan ditampung kembali dalam Akumulator. Dalam operasi ini bit Carry (C flag dalam PSW – Program Status Word) berfungsi sebagai penampung limpahan hasil penjumlahan. Jika hasil penjumlahan tersebut melimpah (nilainya lebih besar dari 255) bit Carry akan bernilai '1', kalau tidak bit Carry bernilai '0'. ADDC sama

dengan ADD, hanya saja dalam ADDC nilai bit Carry dalam proses sebelumnya ikut dijumlahkan bersama.

Bilangan 1 byte yang ditambahkan ke Akumulator, bisa berasal dari bilangan konstan, dari register serba guna, dari memori data yang nomor memorinya disebut secara langsung maupun tidak langsung, seperti terlihat dalam contoh berikut :

```
ADD A,R0 ; register serba guna
ADD A,#$23 ; bilangan konstan
ADD A,@R0 ; no memori tak langsung
ADD A,P1 ; no memori langsung (port 1)
```

### **Perintah SUBB**

Isi Akumulator A dikurangi dengan bilangan 1 byte berikut dengan nilai bit Carry, hasil pengurangan akan ditampung kembali dalam Akumulator. Dalam operasi ini bit Carry juga berfungsi sebagai penampung limpahan hasil pengurangan. Jika hasil pengurangan tersebut melimpah (nilainya kurang dari 0) bit Carry akan bernilai '1', kalau tidak bit Carry bernilai '0'.

```
SUBB A,R0 ; A = A - R0 - C
SUBB A,#$23 ; A = A - $23
SUBB A,@R1
SUBB A,P0
```

### **Perintah DA**

Perintah DA (Decimal Adjust) dipakai setelah perintah ADD; ADDC atau SUBB, dipakai untuk merubah nilai biner 8 bit yang tersimpan dalam Akumulator menjadi 2 buah bilangan desimal yang masing-masing terdiri dari nilai biner 4 bit.



### **Perintah MUL AB**

Bilangan biner 8 bit dalam Akumulator A dikalikan dengan bilangan biner 8 bit dalam register B. Hasil perkalian berupa bilangan biner 16 bit, 8 bit bilangan biner yang bobotnya lebih besar ditampung di register B, sedangkan 8 bit lainnya yang bobotnya lebih kecil ditampung di Akumulator A. Bit OV dalam PSW (Program Status Word) dipakai untuk menandai nilai hasil perkalian yang ada dalam register B. Bit OV akan bernilai '0' jika register B bernilai \$00, kalau tidak bit OV bernilai '1'.

```
MOV A,#10
```

```
MOV B,#20
```

```
MUL AB
```

### **Perintah DIV AB**

Bilangan biner 8 bit dalam Akumulator A dibagi dengan bilangan biner 8 bit dalam register B. Hasil pembagian berupa bilangan biner 8 bit ditampung di Akumulator, sedangkan sisa pembagian berupa bilangan biner 8 bit ditampung di register B.

Bit OV dalam PSW (Program Status Word) dipakai untuk menandai nilai sebelum pembagian yang ada dalam register B. Bit OV akan bernilai '1' jika register B asalnya bernilai \$00.

Table 1.3.  
Instruksi Aritmatika

Mnemonic	Operation	Addressing Mode				Exect.
		Dir	Ind	Reg	Imm	Timer uS
Add A,<byte>	$A=A+\langle\text{byte}\rangle$	V	V	V	V	1
Addc A,<byte>	$A=A+\langle\text{byte}\rangle+C$	V	V	V	V	1
Subb A,<byte>	$A=A-\langle\text{byte}\rangle-C$	V	V	V	V	1
Inc A	$A=A+1$	Accumulator Only				1
Inc <byte>	$\langle\text{byt}\rangle=\langle\text{byt}\rangle+1$	V	V	V		1
Inc DPTR	$\text{DPTR}=\text{DPTR}+1$	Data Pointer Only				2
Dec A	$A=A-1$	Accumulator Only				1
Dec <byte>	$\langle\text{byt}\rangle=\langle\text{byt}\rangle-1$	V	V	V		1
Mul AB	$B:A=B\times A$	Accumulator and B Only				4
Div AB	$A=\text{Int}[A/B]$ $B=\text{Mod}[A/B]$	Accumulator and B only				4
DA A	Dec Adjust	Accumulator Only				1

#### d. Instruksi Logika

Kelompok perintah ini dipakai untuk melakukan operasi logika mikrokontroler MCS51, operasi logika yang bisa dilakukan adalah operasi AND (kode operasi ANL), operasi OR (kode operasi ORL) dan operasi Exclusive-OR (kode operasi XRL).

Data yang dipakai dalam operasi ini bisa berupa data yang berada dalam Akumulator atau data yang berada dalam memori-data, hal ini sedikit berlainan dengan operasi aritmatik yang harus melihatkan Akumulator secara aktif.

Hasil operasi ditampung di sumber data yang pertama.

1. Operasi logika AND banyak dipakai untuk me-'0'-kan beberapa bit tertentu dari sebuah bilangan biner 8 bit, caranya dengan membentuk sebuah bilangan biner 8 bit sebagai data konstan yang di-ANL-kan bilangan asal. Bit yang ingin di-'0'-kan diwakili dengan '0' pada data konstan, sedangkan bit lainnya diberi nilai '1', misalnya. Instruksi ANL P1,#%01111110 akan mengakibatkan bit 0 dan bit 7 dari Port 1 (P1) bernilai '0' sedangkan bit-bit lainnya tetap tidak berubah nilai.
2. Operasi logika OR banyak dipakai untuk me-'1'-kan beberapa bit tertentu dari sebuah bilangan biner 8 bit, caranya dengan membentuk sebuah bilangan biner 8 bit sebagai data konstan yang di-ORL-kan bilangan asal. Bit yang ingin di-'1'-kan diwakili dengan '1' pada data konstan, sedangkan bit lainnya diberi nilai '0', misalnya :Instruksi ORL A,#%01111110 akan mengakibatkan bit 1 sampai dengan bit 6 dari Akumulator bernilai '1' sedangkan bit-bit lainnya tetap tidak berubah nilai.
3. Operasi logika Exclusive-OR banyak dipakai untuk membalik nilai (complement) beberapa bit tertentu dari sebuah bilangan biner 8 bit, caranya dengan membentuk sebuah bilangan biner 8 bit sebagai data konstan yang di-XRL-kan bilangan asal. Bit yang ingin

dibalik-nilai diwakili dengan '1' pada data konstan, sedangkan bit lainnya diberi nilai '0', misalnya: Instruksi XRL A,#%01111110 akan mengakibatkan bit 1 sampai dengan bit 6 dari Akumulator berbalik nilai, sedangkan bit-bit lainnya tetap tidak berubah nilai.

Mnemonic	Operation	Addressing Mode				Exect.
		Dir	Ind	Reg	Imm	Timer uS
Anl A,<byte>	A=A and <byte>	V	V	V	V	1
Anl <byte>,A	<byte>=<byte>anl A	V	V	V	V	1
Anl <byte>,#data	<byte>=<byte>and #data	V	V	V	V	1
Orl A,<byte>	A=A or <byte>	Accumulator Only				1
Orl <byte>,A	<byt>=<byt>orl A	V	V	V		1
Orl <byte>,#data	<byte>=<byte> or #data	Data Pointer Only				2
Xrl A,<byte>	A=A xor<byte>	Accumulator Only				1
Xrl<byte>,A	<byt>=<byt>xor A	V	V	V		1
Xrl <byte>,#data	<byte>=<byte>xor #data	Accumulator and B Only				4
CLR A	A=00h	Accumulator only				1
CPL A	A= not A	Accumulator only				1
RL A	Rotate A left 1 bit	Accumulator only				1
RLC A	Rotate A left trough Carry	Accumulator only				1
RR A	Rotate A right 1 bit	Accumulator only				1
RRC	Rotate A right trough carry	Accumulator only				1
SWAP A	Swap nibbles in A	Accumulator only				1

Operasi logika pada umumnya mencakup empat hal, yaitu operasi AND, operasi OR, operasi EX-OR dan operasi NOT. MCS51 hanya bisa melaksanakan tiga jenis operasi logika yang ada, yakni intruksi ANL (AND Logical) untuk operasi AND instruksi ORL (OR Logical) untuk operasi OR, CPL (Complement bit) untuk operasi NOT.

Bit Carry pada PSW diperlakukan sebagai 'akumulator bit', dengan demikian operasi AND dan operasi OR dilakukan antara bit

yang tersimpan pada bit Carry dengan salah satu dari 256 bit data yang dibahas di atas. Contoh dari instruksi-instruksi ini adalah :

ANL C,P1.1

ANL C,/P1.2

Instruksi ANL C,P1.1 meng-AND-kan nilai pada bit Carry dengan nilai Port 1 bit 1 (P1.1), dan hasil operasi tersebut ditampung pada bit Carry. Instruksi ANL C,/P1.1 persis sama dengan instruksi sebelumnya, hanya saja sebelum di-AND-kan, nilai P1.1 dibalik (complemented) lebih dulu, jika nilai P1.1='0' maka yang di-AND-kan dengan bit Carry adalah '1', demikian pula sebaliknya. Hal serupa berlaku pada instruksi ORL. Instruksi CPL dipakai untuk membalik (complement) nilai semua 256 bit data yang dibahas di atas.

Misalnya:

CPL C

CPL P1.0

CPL C akan membalik nilai biner dalam bit Carry (jangan lupa bit Carry merupakan salah satu bit yang ada dalam 256 bit yang dibahas di atas, yakni bit nomor \$E7 atau PSW.7).

#### **e. Instruksi Lompatan**

Pada dasarnya program dijalankan intruksi demi instruksi, artinya selesai menjalankan satu instruksi mikrokontroler langsung menjalankan instruksi berikutnya, untuk keperluan ini mikrokontroler dilengkapi dengan Program Counter yang mengatur pengambilan intruksi secara berurutan. Meskipun demikian, program yang kerjanya hanya berurutan saja tidaklah banyak artinya, untuk keperluan ini mikrokontroler dilengkapi dengan instruksi-instruksi untuk mengatur alur program.

Secara umum kelompok instruksi yang dipakai untuk mengatur alur program terdiri atas instruksi-instruksi JUMP (setara dengan statemen GOTO dalam Pascal), instruksi-instruksi untuk membuat dan

memakai sub-rutin/modul (setara dengan PROCEDURE dalam Pascal), instruksi-instruksi JUMP bersyarat (conditional Jump, setara dengan statemen IF .. THEN dalam Pascal). Di samping itu ada pula instruksi PUSH dan POP yang bisa memengaruhi alur program.

Karena Program Counter adalah satu-satunya register dalam mikrokontroler yang mengatur alur program, maka kelompok instruksi pengatur program yang dibicarakan di atas, semuanya merubah nilai Program Counter, sehingga pada saat kelompok instruksi ini dijalankan, nilai Program Counter akan tidak akan runtun dari nilai instruksi sebelumnya. Selain karena instruksi-instruksi di atas, nilai Program Counter bisa pula berubah karena pengaruh perangkat keras, yaitu saat mikrokontroler di-reset atau menerima sinyal interupsi dari perangkat input/output. Hal ini akan dibicarakan secara detail dibagian lagi.

Mikrokontroler menjalankan intruksi demi instruksi, selesai menjalankan satu instruksi mikrokontroler langsung menjalankan instruksi berikutnya, hal ini dilakukan dengan cara nilai Program Counter bertambah sebanyak jumlah byte yang membentuk instruksi yang sedang dijalankan, dengan demikian pada saat instruksi bersangkutan dijalankan Program Counter selalu menyimpan nomor memori-program yang menyimpan instruksi berikutnya. Pada saat mikrokontroler menjalankan kelompok instruksi JUMP, nilai Program Counter yang runtun sesuai dengan alur program diganti dengan nomor memori-program baru yang dikehendaki programmer.

Mikrokontroler MCS51 mempunyai 3 macam intruksi JUMP, yakni instruksi LJMP (Long Jump), instruksi AJMP (Absolute Jump) dan instruksi SJMP (Short Jump). Kerja dari ketiga instruksi ini persis sama, yakni memberi nilai baru pada Program Counter, kecepatan melaksanakan ketiga instruksi ini juga persis sama, yakni memerlukan waktu 2 periode instruksi (jika MCS51 bekerja pada frekuensi 12 MHz, maka instruksi ini dijalankan dalam waktu 2 mikro-detik), yang berbeda dalam jumlah byte pembentuk instruksinya,

instruksi LJM dibentuk dengan 3 byte, sedangkan instruksi AJMP dan SJMP cukup 2 byte.

### **Instruksi LJM**

Kode untuk instruksi LJM adalah \$02, nomor memori-program baru yang dituju dinyatakan dengan bilangan biner 16 bit, dengan demikian instruksi ini bisa menjangkau semua memori-program MCS51 yang jumlahnya 64 KiloByte. Instruksi LJM terdiri atas 3 byte, yang bisa dinyatakan dengan bentuk umum 02 aa aa, aa yang pertama adalah nomor memori-program bit 8 sampai dengan bit 15, sedangkan aa yang kedua adalah nomor memori-program bit 0 sampai dengan bit 7.

Pemakaian instruksi LJM bisa dipelajari dari potongan program berikut :

```
LJM TugasBaru
```

```
...
```

```
ORG $2000
```

```
TugasBaru:
```

```
MOV A,P3.1
```

Dalam potongan program di atas, ORG adalah perintah pada assembler agar berikutnya assembler bekerja pada memori-program nomor yang disebut di belakang ORG (dalam hal ini minta assembler berikutnya bekerja pada memori-program nomor \$2000). TugasBaru disebut sebagai LABEL, yakni sarana assembler untuk menandai/ menamai nomor memori-program. Dengan demikian, dalam potongan program di atas, memori-program nomor \$2000 diberi nama TugasBaru, atau bisa juga dikatakan bahwa TugasBaru bernilai \$2000. (Catatan : LABEL ditulis minimal satu huruf lebih kiri dari instruksi, artinya LABEL ditulis setelah menekan tombol Enter, tapi instruksi ditulis setelah menekan tombol Enter, kemudian diikuti dengan 1 tombol spasi atau tombol TAB). Dengan demikian intruksi LJM

TugasBaru di atas, sama artinya dengan LJMP \$2000 yang oleh assembler akan diterjemahkan menjadi 02 20 00 (heksadesimal).

### **Instruksi AJMP**

Nomor memori-program baru yang dituju dinyatakan dengan bilangan biner 11 bit, dengan demikian instruksi ini hanya bisa menjangkau satu daerah memori-program MCS51 sejauh 2 KiloByte. Instruksi AJMP terdiri atas 2 byte, byte pertama merupakan kode untuk instruksi AJMP (00001b) yang digabung dengan nomor memori-program bit nomor 8 sampai dengan bit nomor 10, byte kedua dipakai untuk menyatakan nomor memori-program bit nomor 0 sampai dengan bit nomor 7.

Berikut ini adalah potongan program untuk menjelaskan pemakaian instruksi AJMP:

```
ORG $800
AJMP DaerahIni
AJMP DaerahLain
ORG $900
DaerahIni:
. . .
ORG $1000
DaerahLain:
. . .
```

Potongan program di atas dimulai di memori-program nomor \$800, dengan demikian instruksi AJMP DaerahIni bisa dipakai, karena nomor-memori \$800 (tempat instruksi AJMP DaerahIni) dan LABEL DaerahIni yang terletak di dalam satu daerah memori-program 2 KiloByte yang sama dengan. (Dikatakan terletak di dalam satu daerah



memori-program 2 KiloByte yang sama, karena bit nomor 11 sampai dengan bit nomor 15 dari nomor memorinya sama).

Tapi AJMP DaerahLain akan di-salah-kan oleh Assembler, karena DaerahLain yang terletak di memori-program nomor \$1000 terletak di daerah memori-program 2 KiloByte yang lain.

Karena instruksi AJMP hanya terdiri dari 2 byte, sedangkan instruksi LJMP 3 byte, maka memakai instruksi AJMP lebih hemat memori-program dibanding dengan LJMP. Hanya saja karena jangkauan instruksi AJMP hanya 2 KiloByte, pemakaiannya harus hati-hati.

Memori-program IC mikrokontroler AT89C1051 dan AT89C2051 masing-masing hanya 1 KiloByte dan 2 KiloByte, dengan demikian program untuk kedua mikrokontroler di atas tidak perlu memakai instruksi LJMP, karena program yang ditulis tidak mungkin menjangkau lebih dari 2 KiloByte memori-program.

### **Instruksi SJMP**

Nomor memori-program dalam instruksi ini tidak dinyatakan dengan nomor memori-program yang sesungguhnya, tapi dinyatakan dengan 'pergeseran relatif' terhadap nilai Program Counter saat instruksi ini dilaksanakan. Pergeseran relatif tersebut dinyatakan dengan 1 byte bilangan 2's complement, yang bisa dipakai untuk menyatakan nilai antara -128 sampai dengan +127. Nilai minus dipakai untuk menyatakan bergeser ke instruksi-instruksi sebelumnya, sedangkan nilai positif untuk menyatakan bergeser ke instruksi-instruksi sesudahnya.

Meskipun jangkauan instruksi SJMP hanya -128 sampai +127, tapi instruksi ini tidak dibatasi dengan pengertian daerah memori-program 2 KiloByte yang membatasi instruksi AJMP.

```
ORG $0F80
```

```
SJMP DaerahLain
```

```
...
```

```
ORG $1000
```

DaerahLain:

Dalam potongan program di atas, memori-program \$0F80 tidak terletak dalam daerah memori-program 2 KiloByte yang sama dengan \$1000, tapi instruksi SJMP DaerahLain tetap bisa dipakai, asalkan jarak antara instruksi itu dengan LABEL DaerahLain tidak lebih dari 127 byte.

### **Instruksi sub-rutin**

Instruksi-instruksi untuk membuat dan memakai sub-rutin/modul program, selain melibatkan Program Counter, melibatkan pula Stack yang diatur oleh Register Stack Pointer.

Sub-rutin merupakan suatu potong program yang karena berbagai pertimbangan dipisahkan dari program utama. Bagian-bagian di program utama akan 'memanggil' (CALL) sub-rutin, artinya mikrokontroler sementara meninggalkan alur program utama untuk mengerjakan instruksi-instruksi dalam sub-rutin, selesai mengerjakan sub-rutin mikrokontroler kembali ke alur program utama.

Satu-satunya cara membentuk sub-rutin adalah memberi instruksi RET pada akhir potongan program sub-rutin. Program sub-rutin di 'panggil' dengan instruksi ACALL atau LCALL.

Agar nantinya mikrokontroler bisa meneruskan alur program utama, pada saat menerima instruksi ACALL atau LCALL, sebelum mikrokontroler pergi mengerjakan sub-rutin, nilai Program Counter saat itu disimpan dulu ke dalam Stack (Stack adalah sebagian kecil dari memori-data yang dipakai untuk menyimpan nilai Program Counter secara otomatis, kerja dari Stack dikendalikan oleh Register Stack Pointer).

Selanjutnya mikrokontroler mengerjakan instruksi-instruksi di dalam sub-rutin sampai menjumpai instruksi RET yang berfungsi sebagai penutup dari sub-rutin. Saat menerima instruksi RET, nilai asal Program Counter sebelum mengerjakan sub-rutin yang disimpan di dalam Stack, dikembalikan ke Program Counter

sehingga mikrokontroler bisa meneruskan pekerjaan di alur program utama.

Instruksi ACALL dipakai untuk me-'manggil' program sub-rutin dalam daerah memori-program 2 KiloByte yang sama, setara dengan instruksi AJMP yang sudah dibahas di atas. Sedangkan instruksi LCALL setara dengan instruksi LCALL, yang bisa menjangkau seluruh memori-program mikrokontroler MCS51 sebanyak 64 KiloByte. (Tapi tidak ada instruksi SCALL yang setara dengan instruksi SJMP).

Program untuk AT89C1051 dan AT89C2051 tidak perlu memakai instruksi LCALL. Instruksi RET dipakai untuk mengakhiri program sub-rutin, di samping itu masih ada pula instruksi RETI, yakni instruksi yang dipakai untuk mengakhiri Program Layanan Interupsi (Interrupt Service Routine), yaitu semacam program sub-rutin yang dijalankan mikrokontroler pada saat mikrokontroler menerima sinyal permintaan interupsi.

Catatan : Saat mikrokontroler menerima sinyal permintaan interupsi, mikrokontroler akan melakukan satu hal yang setara dengan instruksi LCALL untuk menjalankan Program Layanan Interupsi dari sinyal interupsi bersangkutan. Di samping itu, mikrokontroler juga me-'mati'-kan sementara mekanisme layanan interupsi, sehingga permintaan interupsi berikutnya tidak dilayani. Saat menerima instruksi RETI, mekanisme layanan interupsi kembali diaktifkan dan mikrokontroler melaksanakan hal yang setara dengan instruksi RET.

### **Instruksi Lompatan Bersyarat**

Instruksi Jump bersyarat merupakan instruksi inti bagi mikrokontroler, tanpa kelompok instruksi ini program yang ditulis tidak banyak berarti. Instruksi-instruksi ini selain melibatkan Program Counter, melibatkan pula kondisi-kondisi tertentu yang biasanya dicatat dalam bit-bit tertentu yang dihimpun dalam Register tertentu.

Khusus untuk keluarga mikrokontroler MCS51 yang mempunyai kemampuan menangani operasi dalam level bit, instruksi jump bersyarat dalam MCS51 dikaitkan pula dengan kemampuan operasi bit MCS51.

Nomor memori-program baru yang harus dituju tidak dinyatakan dengan nomor memori-program yang sesungguhnya, tapi dinyatakan dengan 'pergeseran relatif' terhadap nilai Program Counter saat instruksi ini dilaksanakan. Cara ini dipakai pula untuk instruksi SJMP.

### **Instruksi JZ / JNZ**

Instruksi JZ (Jump if Zero) dan instruksi JNZ (Jump if not Zero) adalah instruksi JUMP bersyarat yang memantau nilai Akumulator A.

```
MOV A,#0
JNZ BukanNol
JZ Nol
. . .
BukanNol:
. . .
Nol :
. . .
```

Dalam contoh program di atas, MOV A,#0 membuat A bernilai nol, hal ini mengakibatkan instruksi JNZ BukanNol tidak akan pernah dikerjakan (JNZ artinya Jump kalau nilai  $A \neq 0$ , syarat ini tidak pernah dipenuhi karena saat instruksi ini dijalankan nilai  $A=0$ ), sedangkan instruksi JZ Nol selalu dikerjakan karena syaratnya selalu dipenuhi.

## **Instruksi JC / JNC**

Instruksi JC (Jump on Carry) dan instruksi JNC (Jump on no Carry) adalah instruksi jump bersyarat yang memantau nilai bit Carry di dalam Program Status Word (PSW).

Bit Carry merupakan bit yang banyak sekali dipakai untuk keperluan operasi bit, untuk menghemat pemakaian memori-program disediakan 2 instruksi yang khusus untuk memeriksa keadaan bit Carry, yakni JC dan JNC. Karena bit akan diperiksa sudah pasti, yakni bit Carry, maka instruksi ini cukup dibentuk dengan 2 byte saja, dengan demikian bisa lebih menghemat memori program.

JC Periksa

JB PSW.7,Periksa

Hasil kerja kedua instruksi di atas sama, yakni MCS51 akan JUMP ke Periksa jika ternyata bit Carry bernilai '1' (ingat bit Carry sama dengan PSW bit 7). Meskipun sama tapi instruksi JC Periksa lebih pendek dari instruksi JB PSW.7,Periksa, instruksi pertama dibentuk dengan 2 byte dan instruksi yang kedua 3 byte. Instruksi JBC sama dengan instruksi JB, hanya saja jika ternyata bit yang diperiksa memang benar bernilai '1', selain MCS51 akan JUMP ke instruksi lain yang dikehendaki MCS51 akan me-nol-kan bit yang baru saja diperiksa

## **Instruksi JB / JNB / JBC**

Instruksi JB (Jump on Bit Set), instruksi JNB (Jump on not Bit Set) dan instruksi JBC (Jump on Bit Set Then Clear Bit) merupakan instruksi Jump bersyarat yang memantau nilai-nilai bit tertentu. Bit-bit tertentu bisa merupakan bit-bit dalam register status maupun kaki input mikrokontroler MCS51.

Pengujian Nilai Boolean dilakukan dengan instruksi JUMP bersyarat, ada 5 instruksi yang dipakai untuk keperluan ini, yakni instruksi JB (JUMP if bit set), JNB (JUMP if bit Not Set), JC (JUMP if Carry Bit set), JNC (JUMP if Carry Bit Not Set) dan JBC (JUMP if Bit Set and Clear Bit). Dalam instruksi JB dan JNB, salah satu dari 256 bit yang ada akan diperiksa, jika keadaannya (false atau true) memenuhi syarat, maka MCS51 akan menjalankan instruksi yang tersimpan di memori-program yang dimaksud. Alamat memori-program dinyatakan dengan bilangan relatif terhadap nilai

Program Counter saat itu, dan cukup dinyatakan dengan angka 1 byte. Dengan demikian instruksi ini terdiri dari 3 byte, byte pertama adalah kode operasinya (\$29 untuk JB dan \$30 untuk JNB), byte kedua untuk menyatakan nomor bit yang harus diuji, dan byte ketiga adalah bilangan relatif untuk instruksi tujuan.

Contoh pemakaian instruksi JB dan JNB sebagai berikut :

```
JB P1.1,$
```

```
JNB P1.1,$
```

Instruksi-instruksi di atas memantau keadaan kaki IC MCS51 Port 1 bit 1. Instruksi pertama memantau P1.1, jika P1.1 bernilai '1' maka MCS51 akan mengulang instruksi ini, (tanda \$ mempunyai arti jika syarat terpenuhi kerjakan lagi instruksi bersangkutan). Instruksi berikutnya melakukan hal sebaliknya, yakni selama P1.1 bernilai '0' maka MCS51 akan tertahan pada instruksi ini.

### **Instruksi proses dan test**

Instruksi-instruksi Jump bersyarat yang dibahas di atas, memantau kondisi yang sudah terjadi yang dicatat MCS51. Ada dua instruksi yang melakukan dulu suatu proses baru kemudian memantau hasil proses untuk menentukan apakah harus Jump. Kedua instruksi yang dimaksud adalah instruksi DJNZ dan instruksi CJNE.

### **Instruksi DJNZ**

Instruksi DJNZ (Decrement and Jump if not Zero), merupakan instruksi yang akan mengurangi 1 nilai register serbaguna (R0..R7) atau memori-data, dan Jump jika ternyata setelah pengurangan 1 tersebut hasilnya tidak nol. Contoh berikut merupakan potongan program untuk membentuk waktu tunda secara sederhana :

```
MOV R0,#$23
```

```
DJNZ R0,$
```

Instruksi MOV R0,#\$23 memberi nilai \$23 pada R0, selanjutnya setiap kali instruksi DJNZ R0,\$ dikerjakan, MCS51 akan mengurangi nilai R0 dengan '1', jika R0 belum menjadi nol maka MCS51 akan mengulang instruksi

tersebut (tanda \$ dalam instruksi ini maksudnya adalah kerjakan kembali instruksi ini). Selama mengerjakan 2 instruksi di atas, semua pekerjaan lain akan tertunda, waktu tundanya ditentukan oleh besarnya nilai yang diisikan ke R0.

### **Instruksi CJNE**

Instruksi CJNE (Compare and Jump if Not Equal) membandingkan dua nilai yang disebut dan MCS akan Jump kalau kedua nilai tersebut tidak sama!

```
MOV A,P1
```

```
CJNE A,#$0A,TidakSama
```

```
...
```

```
SJMP EXIT
```

```
;
```

```
TidakSama:
```

```
...
```

Instruksi MOV A,P1 membaca nilai input dari Port 1, instruksi CJNE A,#\$0A,TidakSama memeriksa apakah nilai Port 1 yang sudah disimpan di A sama dengan \$0A, jika tidak maka Jump ke TidakSama

### **f. Interupsi**

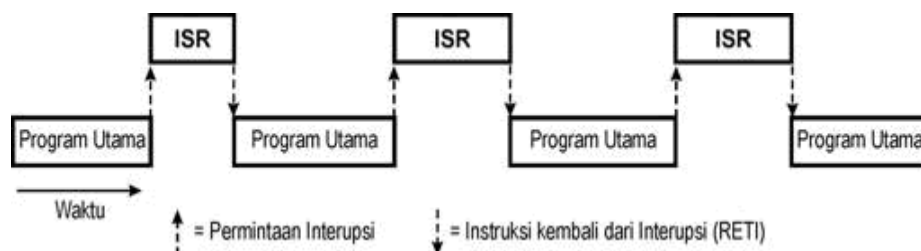
8051 mempunyai 5 buah sumber interupsi. Dua buah interupsi eksternal, dua buah interupsi timer dan sebuah interupsi port serial. Meskipun memerlukan pengertian yang lebih mendalam, pengetahuan mengenai interupsi sangat membantu mengatasi masalah pemrograman mikroprosesor/mikrokontroler dalam hal menangani banyak peralatan input/output. Pengetahuan mengenai interupsi tidak cukup hanya dibahas secara teori saja, diperlukan contoh program yang konkrit untuk memahami. Saat kaki RESET pada IC mikroprosesor/mikrokontroler menerima sinyal reset (pada MCS51 sinyal tersebut berupa sinyal '1' sesaat, pada prosesor lain umumnya merupakan sinyal '0' sesaat), Program Counter diisi dengan sebuah nilai. Nilai tersebut dinamakan sebagai vektor reset (reset vector), merupakan nomor awal memori-program yang menampung program yang harus dijalankan.

Pembahasan di atas memberi gambaran bahwa proses reset merupakan peristiwa perangkat keras (sinyal reset diumpankan ke kaki Reset) yang dipakai untuk mengatur kerja dari perangkat lunak, yakni menentukan aliran program prosesor (mengisi Program Counter dengan vektor reset). Program yang dijalankan dengan cara reset, merupakan program utama bagi prosesor.

Peristiwa perangkat keras yang dipakai untuk mengatur kerja dari perangkat lunak, tidak hanya terjadi pada proses reset, tapi terjadi pula dalam proses interupsi.

Dalam proses interupsi, terjadinya sesuatu pada perangkat keras tertentu dicatat dalam flip-flop khusus, flip-flop tersebut sering disebut sebagai 'petanda' (flag), catatan dalam petanda tersebut diatur sedemikian rupa sehingga bisa merupakan sinyal permintaan interupsi pada prosesor. Jika permintaan interupsi ini dilayani prosesor, Program Counter akan diisi dengan sebuah nilai. Nilai tersebut dinamakan sebagai vektor interupsi (interrupt vector), yang merupakan nomor awal memori-program yang menampung program yang dipakai untuk melayani permintaan interupsi tersebut.

Program yang dijalankan dengan cara interupsi, dinamakan sebagai program layanan interupsi (ISR - Interrupt Service Routine). Saat prosesor menjalankan ISR, pekerjaan yang sedang dikerjakan pada program utama sementara ditinggalkan, selesai menjalankan ISR prosesor kembali menjalankan program utama, seperti yang digambarkan dalam Gambar 3.8



Gambar 3.8 Bagan kerja prosesor melayani interupsi

Sebuah prosesor bisa mempunyai beberapa perangkat keras yang merupakan sumber sinyal permintaan interupsi, masing-masing sumber interupsi dilayani dengan ISR berlainan, dengan demikian prosesor



mempunyai beberapa vektor interupsi untuk memilih ISR mana yang dipakai melayani permintaan interupsi dari berbagai sumber. Kadang kala sebuah vektor interupsi dipakai oleh lebih dari satu sumber interupsi yang sejenis, dalam hal semacam ini ISR bersangkutan harus menentukan sendiri sumber interupsi mana yang harus dilayani saat itu.

Jika pada saat yang sama terjadi lebih dari satu permintaan interupsi, prosesor akan melayani permintaan interupsi tersebut menurut prioritas yang sudah ditentukan, selesai melayani permintaan interupsi prioritas yang lebih tinggi, prosesor melayani permintaan interupsi berikutnya, baru setelah itu kembali mengerjakan program utama.

Saat prosesor sedang mengerjakan ISR, bisa jadi terjadi permintaan interupsi lain, jika permintaan interupsi yang datang belakangan ini mempunyai prioritas lebih tinggi, ISR yang sedang dikerjakan ditinggal dulu, prosesor melayani permintaan yang prioritas lebih tinggi, selesai melayani interupsi prioritas tinggi prosesor meneruskan ISR semula, baru setelah itu kembali mengerjakan program utama. Hal ini dikatakan sebagai interupsi bertingkat (*nested interrupt*), tapi tidak semua prosesor mempunyai kemampuan melayani interupsi secara ini.

#### **g. Sumber interupsi MCS51**

Seperti terlihat dalam Gambar 2, AT89C51 mempunyai 6 sumber interupsi, yakni Interupsi External (*External Interrupt*) yang berasal dari kaki INT0 dan INT1, Interupsi Timer (*Timer Interrupt*) yang berasal dari Timer 0 maupun Timer 1, Interupsi Port Seri (*Serial Port Interrupt*) yang berasal dari bagian penerima dan bagian pengirim Port Seri.

Di samping itu AT89C52 mempunyai 2 sumber interupsi lain, yakni Interupsi Timer 2 bersumber dari Timer 2 yang memang tidak ada pada AT89C51. Bit IE0 (atau bit IE1) dalam TCON merupakan petanda (*flag*) yang menandakan adanya permintaan Interupsi Eksternal. Ada 2 keadaan yang bisa meng-aktif-kan petanda ini, yang pertama karena level tegangan '0' pada kaki INT0 (atau INT1), yang kedua karena terjadi transisi sinyal '1' menjadi '0' pada kaki INT0 (atau INT1). Pilihan bentuk sinyal ini ditentukan lewat bit IT0 (atau bit IT1) yang terdapat dalam register TCON.

1. Kalau bit IT0 (atau IT1) = '0' maka bit IE0 (atau IE1) dalam TCON menjadi '1' saat kaki INT0='0'.
2. Kalau bit IT0 (atau IT1) = '1' maka bit IE0 (atau IE1) dalam TCON menjadi '1' saat terjadi transisi sinyal '1' menjadi '0' pada kaki INT0. Menjelang prosesor menjalankan ISR dari Interupsi Eksternal, bit IE0 (atau bit IE1) dikembalikan menjadi '0', menandakan permintaan Interupsi Eksternal sudah dilayani. Namun jika permintaan Interupsi Eksternal terjadi karena level tegangan '0' pada kaki IT0 (atau IT1), dan level tegangan pada kaki tersebut saat itu masih = '0' maka bit IE0 (atau bit IE1) akan segera menjadi '1' lagi!

Bit TF0 (atau bit TF1) dalam TCON merupakan petanda (flag) yang menandakan adanya permintaan Interupsi Timer, bit TF0 (atau bit TF1) menjadi '1' pada saat terjadi limpahan pada pencacah biner Timer 0 (atau Timer 1).

Menjelang prosesor menjalankan ISR dari Interupsi Timer, bit TF0 (atau bit TF1) dikembalikan menjadi '0', menandakan permintaan Interupsi Timer sudah dilayani.

Interupsi port seri terjadi karena dua hal, yang pertama terjadi setelah port seri selesai mengirim data 1 byte, permintaan interupsi semacam ini ditandai dengan petanda (flag) TI='1'. Yang kedua terjadi saat port seri telah menerima data 1 byte secara lengkap, permintaan interupsi semacam ini ditandai dengan petanda (flag) RI='1'.

Petanda di atas tidak dikembalikan menjadi '0' menjelang prosesor menjalankan ISR dari Interupsi port seri, karena petanda tersebut masih diperlukan ISR untuk menentukan sumber interupsi berasal dari TI atau RI. Agar port seri bisa dipakai kembali setelah mengirim atau menerima data, petanda-petanda tadi harus di-nol-kan lewat program.

Petanda permintaan interupsi (IE0, TF0, IE1, TF1, RI dan TI) semuanya bisa di-nol-kan atau di-satu-kan lewat instruksi, pengaruhnya sama persis kalau perubahan itu dilakukan oleh perangkat keras. Artinya permintaan interupsi bisa diajukan lewat pemrograman, misalnya permintaan interupsi eksternal IT0 bisa diajukan dengan instruksi SETB IE0.

## h. Mengaktifkan Interupsi

Semua sumber permintaan interupsi yang di bahas di atas, masing-masing bisa di-aktif-kan atau di-nonaktif-kan secara tersendiri lewat bit-bit yang ada dalam register IE (Interrupt Enable Register). Bit EX0 dan EX1 untuk mengatur interupsi eksternal INT0 dan INT1, bit ET0 dan ET1 untuk mengatur interupsi timer 0 dan timer 1, bit ES untuk mengatur interupsi port seri, seperti yang digambarkan dalam Gambar 2. Di samping itu ada pula bit EA yang bisa dipakai untuk mengatur semua sumber interupsi sekali gus.

Setelah reset, semua bit dalam register IE bernilai '0', artinya sistem interupsi dalam keadaan non-aktif. Untuk mengaktifkan salah satu sistem interupsi, bit pengatur interupsi bersangkutan diaktifkan dan juga EA yang mengatur semua sumber interupsi. Misalnya instruksi yang dipakai untuk mengaktifkan interupsi eksternal INT0 adalah SETB EX0 disusul dengan SETB EA.

MSB							LSB
<b>EA</b>	<b>X</b>	<b>X</b>	<b>ES</b>	<b>ET1</b>	<b>EX1</b>	<b>ET0</b>	<b>EX0</b>

<b>BIT</b>	<b>SYMBOL</b>	<b>FUNCTION</b>
IE.7	EA	Disables all interrupts. If EA=0, no interrupt will be acknowledged. If EA=1, each interrupt source is individually enabled or disabled by setting or clearing its enable bit.
IE.6	-	-
IE.5	-	-
IE.4	ES	Enables or disables the Serial Port interrupt. If ES=0, the Serial Port interrupt is disabled.
IE.3	ET1	Enables or disables the Timer 1 Overflow interrupt. If ET1=0, the Timer 1 interrupt is disabled.
IE.2	EX1	Enables or disables External Interrupt 1. If EX1=0, External interrupt 1 is disabled.
IE.1	ET0	Enables or disables the Timer 0 Overflow interrupt. If ET0=0, the Timer 0 interrupt is disabled.
IE.0	EX0	Enables or disables External interrupt 0. If EX0=0, External interrupt 0 is disabled.

### **i. Vektor Interupsi**

Saat MCS51 menanggapi permintaan interupsi, Program Counter diisi dengan sebuah nilai yang dinamakan sebagai vektor interupsi, yang merupakan nomor awal dari memori-program yang menampung ISR untuk melayani permintaan interupsi tersebut. Vektor interupsi itu dipakai untuk melaksanakan instruksi LCALL yang diaktifkan secara perangkat keras. Vektor interupsi untuk interupsi eksternal INTO adalah \$0003, untuk interupsi timer 0 adalah \$000B, untuk interupsi eksternal INT1 adalah \$0013, untuk interupsi timer 1 adalah \$001B dan untuk interupsi port seri adalah \$0023.

Jarak vektor interupsi satu dengan lainnya sebesar 8, atau hanya tersedia 8 byte untuk setiap ISR. Jika sebuah ISR memang hanya pendek saja, tidak lebih dari 8 byte, maka ISR tersebut bisa langsung ditulis pada memori-program yang disediakan untuknya. ISR yang lebih panjang dari 8 byte ditulis ditempat lain, tapi pada memori-program yang ditunjuk oleh vektor interupsi diisikan instruksi JUMP ke arah ISR bersangkutan

<b>Source</b>	<b>Vector Address</b>
IE0	0003H
TF0	000BH
IE1	0013H
TF1	001BH
RI + TI	0023H

### **j. Tingkatan Prioritas**

Masing-masing sumber interupsi bisa ditempatkan pada dua tingkatan prioritas yang berbeda. Pengaturan tingkatan prioritas ini dilakukan dengan bit-bit yang ada dalam register IP (Interrupt Priority). Bit PX0 dan PX1 untuk mengatur tingkatan prioritas interupsi eksternal INTO dan INT1, bit PT0 dan PT1 untuk mengatur interupsi timer 0 dan timer 1, bit PS untuk mengatur interupsi port seri, seperti yang digambarkan dalam Gambar 2.

Setelah reset, semua bit dalam register IP bernilai '0', artinya semua sumber interupsi ditempatkan pada tingkatan tanpa prioritas. Masing-masing sumber interupsi bisa ditempatkan pada tingkatan prioritas utama dengan cara men-'satu'-kan bit pengaturnya. Misalnya interupsi timer 0 bisa ditempatkan pada tingkatan prioritas utama dengan instruksi SETB PT1. Sebuah ISR untuk interupsi tanpa prioritas bisa diinterupsi oleh sumber interupsi yang berada dalam tingkatan prioritas utama. Tapi interupsi yang berada pada tingkatan prioritas yang sama, tidak dapat saling menginterupsi.

Jika 2 permintaan interupsi terjadi pada saat yang bersamaan, sedangkan kedua interupsi tersebut terletak pada tingkatan prioritas yang berlainan, maka interupsi yang berada pada tingkatan prioritas utama akan dilayani terlebih dulu, setelah itu baru melayani interupsi pada tingkatan tanpa prioritas.

Jika kedua permintaan tersebut bertempat pada tingkatan prioritas yang sama, prioritas akan ditentukan dengan urutan sebagai berikut : interupsi eksternal INT0, interupsi timer 0, interupsi eksternal INT1, interupsi timer 1 dan terakhir adalah interupsi port seri.

### **Bagan Lengkap Sistem Interupsi MCS51.**

Meskipun sistem interupsi MCS51 termasuk sederhana dibandingkan dengan sistem interupsi MC68HC11 buatan Motorola, tapi karena menyangkut 5 sumber interupsi yang masing-masing harus diatur secara tersendiri, tidak mudah untuk mengingat semua masalah tersebut, terutama pada saat membuat program sering dirasakan sangat merepotkan membolak-balik buku untuk mengatur masing-masing sumber interupsi tersebut.

Gambar 2 menggambarkan sistem interupsi MCS51 selengkapnya, berikut dengan masing-masing bit dalam register-register SFR (Special Function Register) yang dipakai untuk mengatur masing-masing sumber interupsi. Saklar yang digambarkan dalam Gambar 2 mewakili bit dalam register yang harus diatur untuk mengendalikan sumber interupsi, kotak bergambar bendera kecil merupakan flag (petanda) dalam register yang mencatat adanya permintaan interupsi dari masing-masing sumber interupsi.

Kedudukan saklar dalam gambar tersebut menggambarkan kedudukan awal setelah MCS51 di-reset.

Gambar ini sangat membantu saat penulisan program menyangkut interupsi MCS51.

### Interrupt Priority Register ( IP )

MSB							LSB
<b>X</b>	<b>X</b>	<b>X</b>	<b>PS</b>	<b>PT1</b>	<b>PX1</b>	<b>PT0</b>	<b>PX0</b>

#### Note:

<b>BIT</b>	<b>SYMBOL</b>	<b>FUNCTION</b>
IP.7	-	-
IP.6	-	-
IP.5	-	-
IP.4	PS	Defines the Serial Port interrupt priority level. PS=1 programs it to the higher priority level.
IP.3	PT1	Defines the Timer 1 interrupt priority level. PT1=1 programs it to the higher priority level.
IP.2	PX1	Defines the External Interrupt 1 priority level. PX1=1 programs it to the higher priority level.
IP.1	PT0	Enables or disables the Timer 0 interrupt priority level. PT0=1 programs it to the higher priority level.
IP.0	PX0	Defines the External Interrupt 0 priority level. PX0=1 programs it to the higher priority level.

## 6. Timer Counter

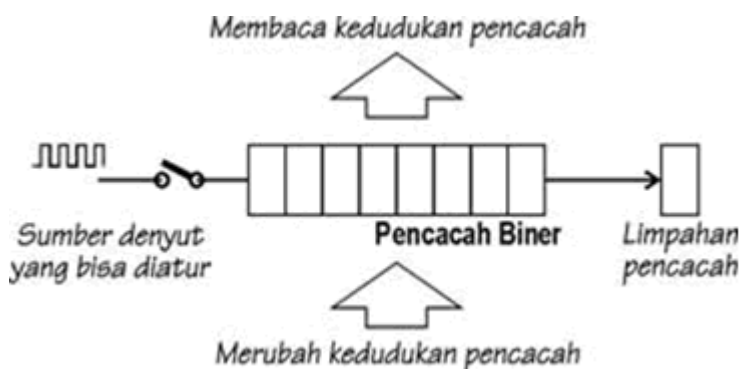
Timer dan Counter merupakan sarana input yang kurang dapat perhatian pemakai mikrokontroler, dengan sarana input ini mikrokontroler dengan mudah bisa dipakai untuk mengukur lebar pulsa, membangkitkan

pulsa dengan lebar yang pasti, dipakai dalam pengendalian tegangan secara PWM (Pulse Width Modulation) dan sangat diperlukan untuk aplikasi remote control dengan infra merah.

Pada dasarnya sarana input yang satu ini merupakan seperangkat pencacah biner (binary counter) yang terhubung langsung ke saluran-data mikrokontroler, sehingga mikrokontroler bisa membaca kedudukan pencacah, bila diperlukan mikrokontroler dapat pula merubah kedudukan pencacah tersebut.

Seperti layaknya pencacah biner, bilamana sinyal denyut (clock) yang diumpankan sudah melebihi kapasitas pencacah, maka pada bagian akhir untaian pencacah akan timbul sinyal limpahan, sinyal ini merupakan suatu hal yang penting sekali dalam pemakaian pencacah. Terjadinya limpahan pencacah ini dicatat dalam sebuah flip-flop tersendiri. Di samping itu, sinyal denyut yang diumpankan ke pencacah harus pula bisa dikendalikan dengan mudah. Hal-hal yang dibicarakan di atas diringkas dalam Gambar 1.

MCS-51 mempunyai dua buah register timer/ counter 16 bit, yaitu Timer 0 dan Timer 1. Keduanya dapat dikonfigurasi untuk beroperasi sebagai timer atau counter, seperti yang terlihat pada gambar di bawah.



Gambar 3.9. Konsep dasar Timer/Counter sebagai sarana input

Sinyal denyut yang diumpankan ke pencacah bisa dibedakan menjadi 2 macam, yang pertama ialah sinyal denyut dengan frekuensi tetap yang sudah diketahui besarnya dan yang kedua adalah sinyal denyut dengan frekuensi tidak tetap.

Jika sebuah pencacah bekerja dengan frekuensi tetap yang sudah diketahui besarnya, dikatakan pencacah tersebut bekerja sebagai timer, karena kedudukan pencacah tersebut setara dengan waktu yang bisa ditentukan dengan pasti.

Jika sebuah pencacah bekerja dengan frekuensi yang tidak tetap, dikatakan pencacah tersebut bekerja sebagai counter, kedudukan pencacah tersebut hanyalah menyatakan banyaknya pulsa yang sudah diterima pencacah. Untaian pencacah biner yang dipakai, bisa merupakan pencacah biner menaik (count up binary counter) atau pencacah biner menurun (count down binary counter).

### **1. Fasilitas Timer/Counter**

Keluarga mikrokontroler MCS51, misalnya AT89C51 dan AT89Cx051, dilengkapi dengan dua perangkat Timer/Counter, masing-masing dinamakan sebagai Timer 0 dan Timer 1. Sedangkan untuk jenis yang lebih besar, misalnya AT89C52, mempunyai tambahan satu perangkat Timer/Counter lagi yang dinamakan sebagai Timer 2.

Perangkat Timer/Counter tersebut merupakan perangkat keras yang menjadi satu dalam chip mikrokontroler MCS51, bagi pemakai mikrokontroler MCS51 perangkat tersebut dikenal sebagai SFR (Special Function Register) yang berkedudukan sebagai memori-data internal.

Pencacah biner untuk Timer 0 dibentuk dengan register TL0 (Timer 0 Low Byte, memori-data internal nomor \$6A) dan register TH0 (Timer 0 High Byte, memori-data internal nomor \$6C).

Pencacah biner untuk Timer 1 dibentuk dengan register TL1 (Timer 1 Low Byte, memori-data internal nomor \$6B) dan register TH1 (Timer 1 High Byte, memori-data internal nomor \$6D).

Pencacah biner pembentuk Timer/Counter MCS51 merupakan pencacah biner menaik (count up binary counter) yang mencacah dari \$0000 sampai \$FFFF, saat kedudukan pencacah berubah dari \$FFFF kembali ke \$0000 akan timbul sinyal limpahan.

Untuk mengatur kerja Timer/Counter dipakai 2 register tambahan yang dipakai bersama oleh Timer 0 dan Timer 1. Register tambahan tersebut adalah register TCON (Timer Control Register, memori-data internal nomor \$88, bisa dialamat secara bit) dan register TMOD (Timer Mode Register, memori-data internal nomor \$89).

Pencacah biner Timer 0 dan 1

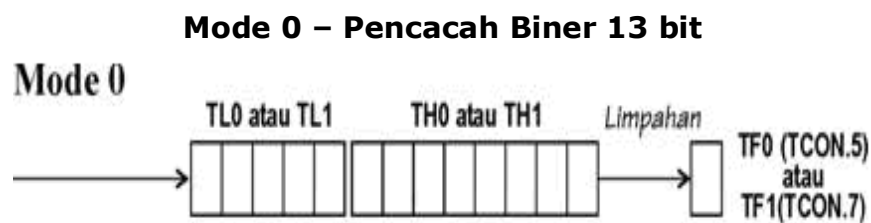
TL0, TH0, TL1 dan TH1 merupakan SFR (Special Function Register) yang dipakai untuk membentuk pencacah biner perangkat Timer 0 dan



Timer 1. Kapasitas keempat register tersebut masing-masing 8 bit, bisa disusun menjadi 4 macam Mode pencacah biner seperti terlihat dalam Gambar 2a sampai Gambar 2d.

Pada Mode 0, Mode 1 dan Mode 2 Timer 0 dan Timer 1 masing-masing bekerja sendiri, artinya bisa dibuat Timer 0 bekerja pada Mode 1 dan Timer 1 bekerja pada Mode 2, atau kombinasi mode lainnya sesuai dengan keperluan.

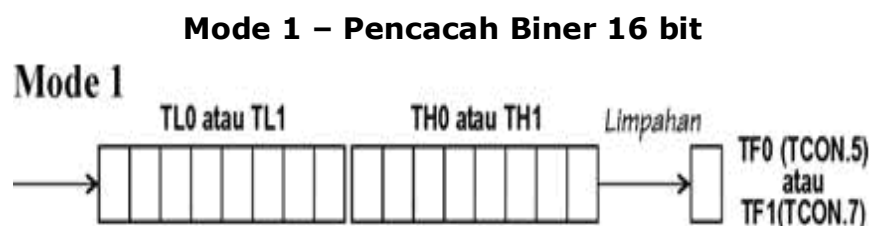
Pada Mode 3 TL0, TH0, TL1 dan TH1 dipakai bersama-sama untuk menyusun sistem timer yang tidak bisa di-kombinasi lain. Susunan TL0, TH0, TL1 dan TH1 pada masing-masing mode adalah sebagai berikut:



Gambar 3.10 Mode 0 - Pencacah Biner 13 Bit

Pencacah biner dibentuk dengan TLx (maksudnya bisa TL0 atau TL1) sebagai pencacah biner 5 bit (meskipun kapasitas sesungguhnya 8 bit), limpahan dari pencacah biner 5 bit ini dihubungkan ke THx (maksudnya bisa TH0 atau TH1) membentuk sebuah untaian pencacah biner 13 bit, limpahan dari pencacah 13 bit ini ditampung di flip-flop TFx (maksudnya bisa TF0 atau TF1) yang berada di dalam register TCON.

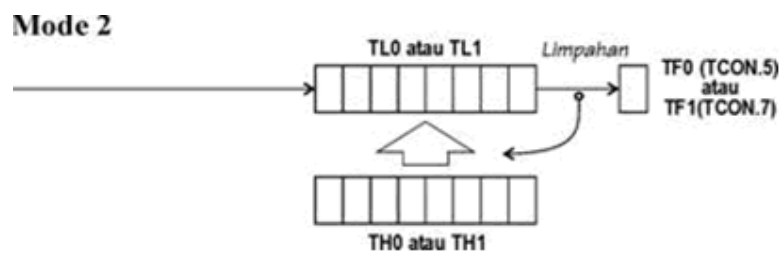
Mode ini meneruskan sarana Timer yang ada pada mikrokontroler MCS48 (mikrokontroler pendahulu MCS51), dengan maksud rancangan alat yang dibuat dengan MCS48 bisa dengan mudah diadaptasikan ke MCS51. Mode ini tidak banyak dipakai lagi.



Gambar 3.11 Mode 1 - Pencacah Biner 16 Bit

Mode ini sama dengan Mode 0, hanya saja register TLx dipakai sepenuhnya sebagai pencacah biner 8 bit, sehingga kapasitas pencacah biner yang terbentuk adalah 16 bit. Seiring dengan sinyal denyut, kedudukan pencacah biner 16 bit ini akan bergerak dari \$0000 (biner 0000 0000 0000 0000), \$0001, \$0002 ... sampai \$FFFF (biner 1111 1111 1111 1111), kemudian melimpah kembali menjadi \$0000.

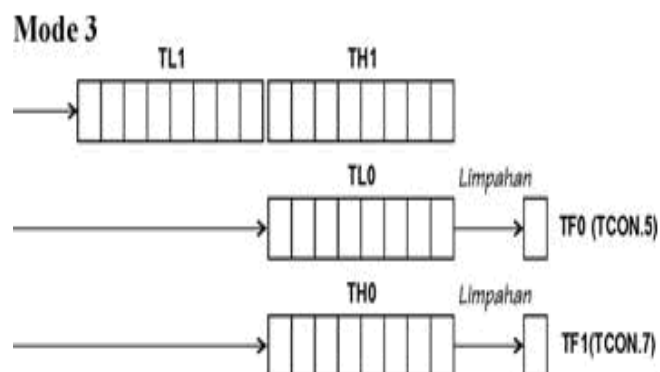
### Mode 2 – Pencacah Biner 8 bit dengan Isi Ulang



Gambar 3.12 Mode 2 - Pencacah Biner 8 Bit dengan Isi Ulang

TLx dipakai sebagai pencacah biner 8 bit, sedangkan THx dipakai untuk menyimpan nilai yang diisikan ulang ke TLx, setiap kali kedudukan TLx melimpah (berubah dari \$FF menjadi \$00). Dengan cara ini bisa didapatkan sinyal limpahan yang frekuensinya ditentukan oleh nilai yang disimpan dalam TH0.

### Mode 3 – Gabungan Pencacah Biner 16 bit dan 8 Bit



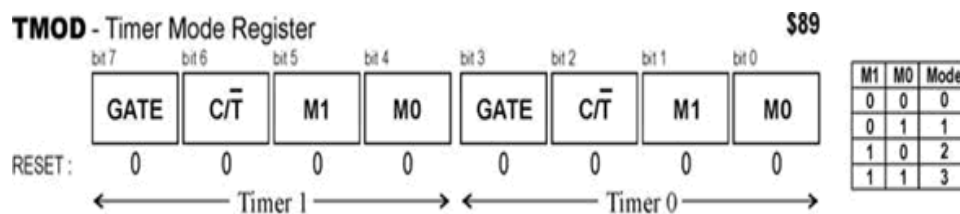
Gambar 3.13 Mode 3 – Gabungan Pencacah Biner 16 Bit dan 8 Bit

Pada Mode 3 TL0, TH0, TL1 dan TH1 dipakai untuk membentuk 3 untaian pencacah, yang pertama adalah untaian pencacah biner 16 bit tanpa fasilitas pemantau sinyal limpahan yang dibentuk dengan TL1 dan TH1. Yang kedua adalah TL0 yang dipakai sebagai pencacah biner 8 bit dengan TF0

sebagai sarana pemantau limpahan. Pencacah biner ketiga adalah TH0 yang dipakai sebagai pencacah biner 8 bit dengan TF1 sebagai sarana pemantau limpahan.

#### Register Pengatur Timer

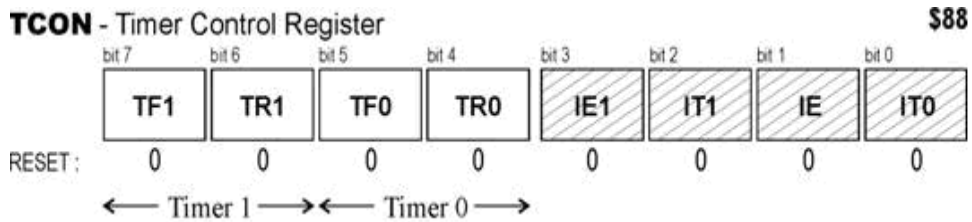
Register TMOD dan register TCON merupakan register pembantu untuk mengatur kerja Timer 0 dan Timer 1, kedua register ini dipakai bersama oleh Timer 0 dan Timer 1.



Gambar 3.14 Denah susunan bit dalam register TMOD

Register TMOD dibagi menjadi 2 bagian secara simetris, bit 0 sampai 3 register TMOD (TMOD bit 0 .. TMOD bit 3) dipakai untuk mengatur Timer 0, bit 4 sampai 7 register TMODE (TMOD bit 4 .. TMOD bit 7) dipakai untuk mengatur Timer 1, pemakaiannya sebagai berikut :

1. Bit M0/M1 dipakai untuk menentukan Mode Timer seperti yang terlihat dalam Tabel di Gambar 3a.
2. Bit C/T\* dipakai untuk mengatur sumber sinyal denyut yang diumpankan ke pencacah biner. Jika C/T\*=0 sinyal denyut diperoleh dari osilator kristal yang frekuensinya sudah dibagi 12, sedangkan jika C/T\*=1 maka sinyal denyut diperoleh dari kaki T0 (untuk Timer 0) atau kaki T1 (untuk Timer 1).
3. Bit GATE merupakan bit pengatur saluran sinyal denyut. Bila bit GATE=0 saluran sinyal denyut hanya diatur oleh bit TRx (maksudnya adalah TR0 atau TR1 pada register TCON). Bila bit GATE=1 kaki INT0 (untuk Timer 0) atau kaki INT1 (untuk Timer 1) dipakai juga untuk mengatur saluran sinyal denyut (lihat Gambar 3.15).



Gambar 3.15 Denah susunan bit dalam register TCON

Register TCON dibagi menjadi 2 bagian, 4 bit pertama (bit 0 .. bit 3, bagian yang diarsir dalam Gambar 3b) dipakai untuk keperluan mengatur kaki INTO dan INT1, ke-empat bit ini dibahas dibagian lain.

MSB							LSB
TF1	TR1	TF0	TR0	IE1	IT1	IE0	IT0
BIT	SYMBOL	FUNCTION					
TCON.7	TF1	Timer 1 overflow flag. Set by hardware on Timer/Counter overflow. Cleared by hardware when processor vector to interrupt routine, or clearing the bit in software.					
TCON.6	TR1	Timer 1 Run control bit . Set/ cleared by software to turn Timer/ Counter on/off					
TCON.5	TF0	Timer 0 overflow flag. Set by hardware on Timer/Counter overflow. Cleared by hardware when processor vector to interrupt routine, or clearing the bit in software.					
TCON.4	TR0	Timer 1 Run control bit . Set/ cleared by software to turn Timer/ Counter on/off					
TCON.3	IE1	Interrupt 1 Edge flag. Set by hardware when external interrupt edge detected. Cleared when interrupt processed.					
TCON.2	IT1	Interrupt 1 type control bit. Set/ cleared by software to specefy falling edge/ low level triggerred external interupts					
TCON.1	IE0	Interrupt 0 Edge flag. Set by hardware when external interrupt edge detected. Cleared when interrupt processed.					
TCON.0	IT0	Interrupt 0 type control bit. Set/ cleared by software to specefy falling edge/ low level triggerred external interupts					

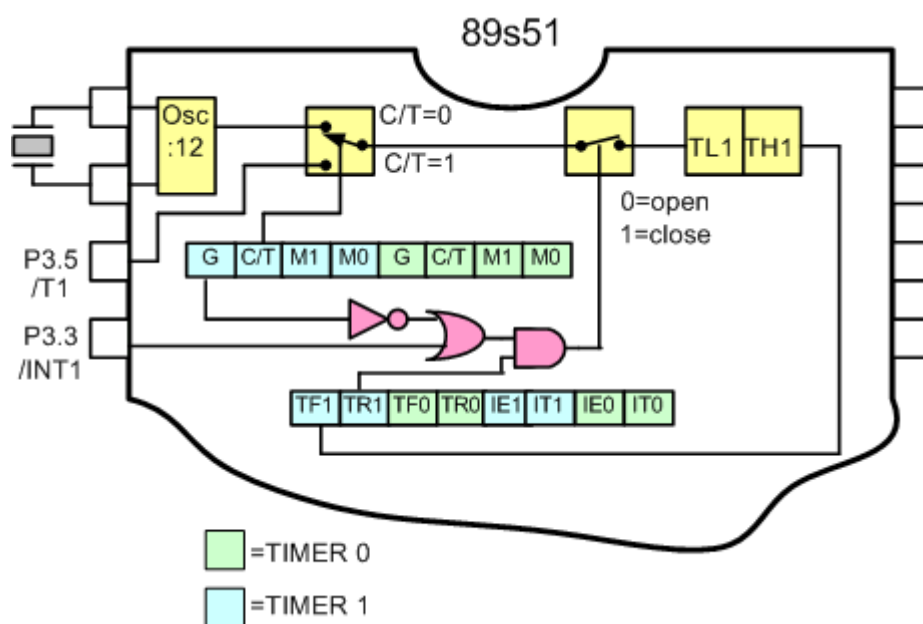
Sisa 4 bit dari register TCON (bit 4..bit 7) dibagi menjadi 2 bagian secara simetris yang dipakai untuk mengatur Timer0/Timer 1, sebagai berikut:

1. Bit TFX (maksudnya adalah TF0 atau TF1) merupakan bit penampung limpahan (lihat Gambar 2), TFX akan menjadi '1' setiap kali pencacah biner yang terhubung padanya melimpah (kedudukan pencacah berubah dari \$FFFF kembali menjadi \$0000). Bit TFX di-nol-kan dengan instruksi CLR TF0 atau CLR TF1. Jika sarana interupsi dari Timer 0/Timer 1 dipakai, TRx di-nol-kan saat MCS51 menjalankan rutin layanan interupsi (ISR – Interrupt Service Routine).
2. Bit TRx (maksudnya adalah TR0 atau TR1) merupakan bit pengatur saluran sinyal denyut, bila bit ini =0 sinyal denyut tidak disalurkan ke pencacah biner sehingga pencacah berhenti mencacah. Bila bit GATE pada register TMOD =1, maka saluran sinyal denyut ini diatur bersama oleh TRx dan sinyal pada kaki INT0/INT1 (lihat Gambar 4).

## 2. Mengatur Timer

Gambar 4 merupakan bagan susunan rangkaian yang bisa terjadi pada Timer 1 secara lengkap, digambarkan pula hubungan-hubungan semua register pembentuk dan pengatur Timer 1. Gambar ini berlaku pula untuk Timer 0.

Dalam pemakaian sesungguhnya, rangkaian yang dipakai hanya sebagian dari rangkaian lengkap tersebut, sesuai dengan keperluan sistem yang dibangun. Rangkaian yang dikehendaki dibentuk dengan mengatur register TMODE, sedangkan kerja dari Timer dikendalikan lewat register TCON.



Gambar 3.16. Diagram blok timer/ counter

Setelah MCS51 di-reset register TMOD bernilai \$00, hal ini berarti :

1. bit C/T\* = '0', menurut Gambar 4 keadaan ini membuat saklar S1 ke posisi atas, sumber sinyal denyut berasal dari osilator kristal yang frekuensinya sudah dibagi 12, pencacah biner yang dibentuk dengan TL1 dan TH1 berfungsi sebagai timer. Jika sistem yang dirancang memang menghendaki Timer 1 bekerja sebagai timer maka bit C/T\* tidak perlu diatur lagi.

Tapi jika sistem yang dirancang menghendaki agar Timer 1 bekerja sebagai counter untuk menghitung pulsa yang masuk lewat kaki T1 (P3.5), maka posisi saklar S1 harus dikebawahkan dengan membuat bit C/T\* menjadi '1'.

2. bit GATE='0', hal ini membuat output gerbang OR selalu '1' tidak dipengaruhi keadaan '0' atau '1' pada kaki INT1 (P3.3). Dalam keadaan semacam ini, saklar S2 hanya dikendalikan lewat bit TR1 dalam register TCON. Jika TR1='1' saklar S2 tertutup sehingga sinyal denyut dari S1 disalurkan ke sistem pencacah biner, aliran sinyal denyut akan dihentikan jika TR='0'.
2. Sebaliknya jika bit GATE='1', output gerbang OR akan mengikuti keadaan kaki INT1, saat INT1='0' apa pun keadaan bit TR1 output gerbang AND selalu = '0' dan saklar S1 selalu terbuka, agar saklar S1 bisa tertutup kaki INT1 dan bit TR1 harus = '1' secara bersamaan. Jika sistem yang dirancang menghendaki kerja dari timer/counter dikendalikan dari sinyal yang berasal dari luar chip, maka bit GATE harus dibuat menjadi '1'
3. bit M1 dan M0='0', berarti TL1 dan TH1 disusun menjadi pencacah biner 13 bit (Mode 0), jika dikehendaki Timer 1 bekerja pada mode 1 seperti terlihat dalam Gambar 4, maka bit M1 harus dibuat menjadi '0' dan bit M0 menjadi '1'. Pengetahuan di atas dipakai sebagai dasar untuk mengatur dan mengendalikan Timer seperti terlihat dalam contoh-contoh berikut : Setelah reset TMOD bernilai \$00, berarti Timer 1 bekerja sebagai pencacah biner 13 bit, sumber sinyal denyut dari osilator kristal atau Timer 1 bekerja sebagai 'timer', bit GATE = '0' berarti kaki INT1 tidak berpengaruh pada rangkaian sehingga Timer 1 hanya dikendalikan dari bit TR1. Dalam pemakaian biasanya dipakai pencacah biner 16

bit, untuk keperluan itu instruksi yang diperlukan untuk mengatur TMOD adalah :

```
MOV TMOD,#%00010000
```

Catatan dalam instruksi di atas tanda '#' menyatakan bagian di belakangnya adalah bilangan konstan yang akan diisikan ke TMOD, '%' merupakan awalan yang menandakan bahwa bilangan di belakangnya adalah bilangan biner. Penulisan dengan bilangan biner semacam ini, memudahkan untuk mengenali dengan cepat bit-bit apa saja yang diisikan ke TMOD.

Bilangan biner %00010000 diisikan ke TMOD, berakibat bit 7 TMOD (bit GATE) bernilai '0', bit 6 (bit C/T\*) bernilai '0', bit 5 dan 4 (bit M1 dan M0) bernilai '01', ke-empat bit ini dipakai untuk mengatur Timer 1, sehingga Timer 1 bekerja sebagai timer dengan pencacah biner 16 bit yang dikendalikan hanya dengan TR1.

Jika dikehendaki pencacah biner dipakai sebagai counter untuk mencacah jumlah pulsa yang masuk lewat kaki T1 (P3.5), instruksinya menjadi :

```
MOV TMOD,#%01010000
```

Perbedaannya dengan instruksi di atas adalah dalam instruksi ini bit 6 (bit C/T\*) bernilai '1'. Selanjutnya jika diinginkan sinyal dari perangkat keras di luar chip MCS51 bisa ikut mengendalikan Timer 1, instruksi pengatur Timer 1 akan menjadi :

```
MOV TMOD,#%11010000
```

Dalam hal ini bit 7 (bit GATE) bernilai '1'.

Setelah mengatur konfigurasi Timer 0 seperti di atas, pencacah biner belum mulai mencacah sebelum diperintah dengan instruksi :

```
SETB TR1
```

Perlu diingatkan jika bit GATE = '1', selama kaki INT1 bernilai '0' pencacah biner belum akan mencacah. Untuk menghentikan proses pencacahan, dipakai instruksi

```
CLR TR1
```

Di atas hanya dibahas Timer 1 saja, tata canya untuk Timer 0 persis sama. Yang perlu diperhatikan adalah register TMOD dipakai untuk mengatur Timer 0 dan juga Timer 1, sedangkan TMOD tidak bisa dialamati secara bit (non bit

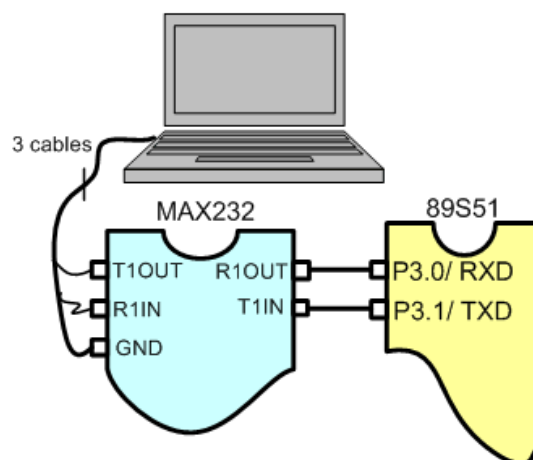
addressable) sehingga jika jika kedua Timer dipakai, pengisian bit-bit dalam register TMOD harus dipikirkan sekali gus untuk Timer 0 dan Timer 1. Bit TR1 dan TR0 yang dipakai untuk mengendalikan proses pencacahan, terletak di dalam register TCON (memori-data internal nomor \$88) yang bisa dialamati secara bit (bit addressable). Sehingga TR0 dan TR1 bisa diatur secara terpisah (dengan perintah SETB atau CLR), tidak seperti mengatur TMOD yang harus dilakukan secara bersamaan.

Demikian pula bit penampung limpahan pencacah biner TF0 dan TF1, juga terletak dalam register TCON yang masing-masing bisa di-monitor sendiri.

Sebagaimana ditunjukkan pada gambar 1.11 mikrokontroler dapat beraksi sebagai timer atau counter, sesuai dengan kebutuhan. Perhatikan pada saklar sebelah kiri dan kanan pada diagram blok tersebut. Mikrokontroler akan berfungsi sebagai timer ketika saklar diposisikan ke atas dan sebaliknya akan berfungsi sebagai counter bila saklar diposisikan ke bawah, dengan mengontrol bit C/T pada register TMOD. Posisi saklar sebelah kanan, bergantung pada bit GATE (register TMOD), TR1 ( register TCON0 dan INT1).

## 8. Port Serial

Umumnya orang selalu menganggap port seri pada MCS51 adalah UART yang bekerja secara asinkron, jarang yang menyadari port seri tersebut bisa pula bekerja secara sinkron, pada hal sebagai port seri yang bekerja secara sinkron merupakan sarana yang baik sekali untuk menambah input/output bagi mikrokontroler.



Gambar 3.17. Komunikasi serial dengan komputer



Dikenal 2 macam cara transmisi data secara seri. Kedua cara tersebut dibedakan oleh sinyal denyut (clock) yang dipakai untuk men-'dorong' data seri, kalau clock dikirim bersama dengan data seri, cara tersebut dikatakan sebagai transmisi data seri secara sinkron. Sedangkan dalam transmisi data seri secara asinkron, clock tidak dikirim bersama data seri, rangkaian penerima data harus membangkitkan sendiri clock pendorong data seri. Port seri MCS51 bisa dipakai dalam 4 mode kerja yang berbeda. Dari 4 mode tersebut, 1 mode diantaranya bekerja secara sinkron dan 3 lainnya bekerja secara asinkron. Secara ringkas ke-empat mode kerja tersebut bisa dibedakan sebagai berikut:

### **Mode 0**

Mode ini bekerja secara sinkron, data seri dikirim dan diterima melalui kaki P3.0 (RxD), dan kaki P3.1 (TxD) dipakai untuk menyalurkan clock pendorong data seri yang dibangkitkan MCS51.

Data dikirim/diterima 8 bit sekali gus, dimulai dari bit yang bobotnya paling kecil (bit 0) dan diakhiri dengan bit yang bobotnya paling besar (bit 7). Kecepatan pengiriman data (baud rate) adalah 1/12 frekuensi osilator kristal.

### **Mode 1**

Mode ini dan mode-mode berikutnya bekerja secara asinkron, data dikirim melalui kaki P3.1 (TxD) dan diterima melalui kaki P3.0 (RxD). Pada Mode 1 data dikirim/diterima 10 bit sekali gus, diawali dengan 1 bit start, disusul dengan 8 bit data yang dimulai dari bit yang bobotnya paling kecil (bit 0), diakhiri dengan 1 bit stop. Pada MCS51 yang berfungsi sebagai penerima bit stop ditampung pada RB8 dalam register SCON. Kecepatan pengiriman data (baud rate) bisa diatur sesuai dengan keperluan. Mode inilah yang umum dikenal sebagai UART (Universal Asynchronous Receiver/Transmitter).

### **Mode 2**

Data dikirim/diterima 11 bit sekali gus, diawali dengan 1 bit start, disusul 8 bit data yang dimulai dari bit yang bobotnya paling kecil (bit 0), kemudian bit ke 9 yang bisa diatur lebih lanjut, diakhiri dengan 1 bit stop. Pada MCS51 yang berfungsi sebagai pengirim, bit 9 tersebut berasal dari bit TB8 dalam register SCON. Pada MCS52 yang berfungsi sebagai penerima, bit

9 ditampung pada bit RB8 dalam register SCON, sedangkan bit stop diabaikan tidak ditampung. Kecepatan pengiriman data (baud rate) bisa dipilih antara 1/32 atau 1/64 frekuensi osilator kristal. Mode 3 Mode ini sama dengan Mode 2, hanya saja kecepatan pengiriman data (baud rate) bisa diatur sesuai dengan keperluan, seperti halnya Mode 1.

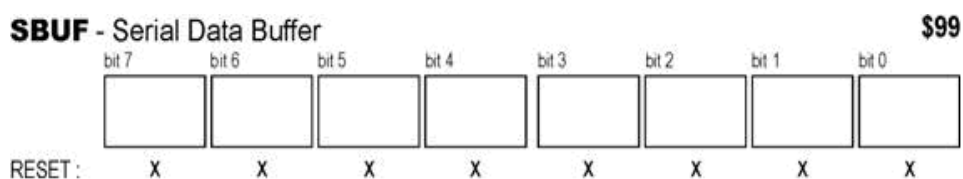
Pada mode asinkron (Mode 1, Mode 2 dan Mode 3), port seri MCS51 bekerja secara full duplex, artinya pada saat yang sama port seri ini bisa mengirim data sekali gus menerima data.

Register SBUF merupakan register penghubung port seri. Dalam ke-empat mode di atas, semua instruksi yang mengakibatkan perubahan isi SBUF akan mengakibatkan port seri mengirimkan data keluar dari MCS51. Agar port seri bisa menerima data, bit REN dalam register SCON harus bernilai '1'. Pada mode 0, proses penerimaan data dimulai dengan instruksi CLR RI, sedangkan dalam mode lainnya proses penerimaan data diawali oleh bit start yang bernilai '0'. Data yang diterima port seri dari luar MCS51, diambil dengan instruksi MOV A,SBUF.

Mengambil data dari SBUF dan menyimpan data ke SBUF sesungguhnya bekerja pada dua register yang berlainan, meskipun nama registernya sama-sama SBUF.

### Register-register Port Seri MCS51

MCS51 dilengkapi dengan 2 register dan beberapa bit tambahan untuk keperluan pemakai port seri.

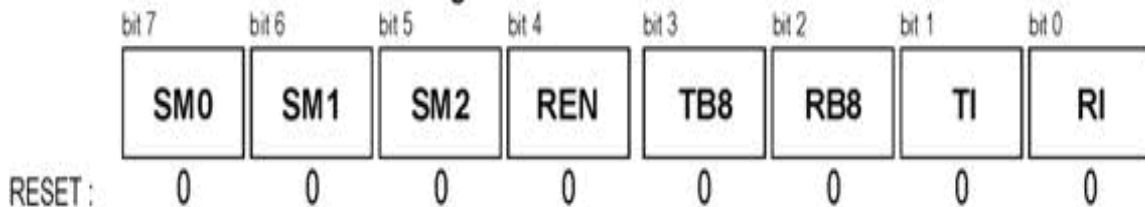


SBUF merupakan SFR (Special Function Register) yang terletak pada memori-data internal dengan nomor \$99. SBUF mempunyai kegunaan ganda, data yang disimpan pada SBUF akan dikirim keluar MCS51 lewat port seri, sedangkan data dari luar MCS51 yang diterima port seri diambil dari SBUF pula. Jadi meskipun hanya menempati satu nomor memori-data

internal (nomor \$99), sesungguhnya SBUF terdiri dari 2 register yang berbeda.

## SCON - Serial Port Control Register

\$98



SM1	SM0	Mode	SM2
0	0	0	SM2 harus = 0
0	1	1	SM2=0 : bit stop ditampung di RB8. SM2=1; RI tak aktif jika terjadi 'framing error'
1	0	2	SM2=0 : RI aktif kalau SBUF berisi data. SM2=1 : RI tak aktif bila bit 9 (RB8) data yang diterima = '0'
1	1	3	SM2=0 : RI aktif kalau SBUF berisi data. SM2=1 : RI tak aktif bila bit 9 (RB8) data yang diterima = '0'

SCON merupakan SFR (Special Function Register) yang terletak pada memori-data internal dengan nomor \$98, merupakan register utama untuk mengatur kerja port seri MCS51. Setelah reset semua bit dalam SCON bernilai '0'.

1. Bit SM0 dan bit SM1 (bit 7 dan bit 6 pada register SMOD) dipakai untuk menentukan mode kerja port seri. Setelah reset kedua bit ini bernilai '0'
2. Bit REN (bit 4) dipakai untuk mengaktifkan kemampuan port seri menerima data. Pada mode 0 kaki RxD (kaki P3.0) dipakai untuk mengirim data seri (REN='0') dan juga untuk menerima data seri (REN='1'). Sifat ini terbawa pula pada saat port seri bekerja pada mode 1, 2 dan 3, meskipun pada mode-mode tersebut kaki RxD hanya dipakai untuk mengirim data, agar kaki RxD bisa dipakai untuk menerima data terlebih dulu harus dibuat REN='1'. Setelah reset bit REN bernilai '0'.
3. Pada mode kerja 2 dan mode kerja 3, port seri bekerja dengan 9 bit data, SBUF yang kapasitasnya 8 bit tidak cukup untuk keperluan ini. Bit ke-sembilan yang akan dikirim terlebih dulu diletakkan di TB8 (bit 3), sedangkan bit RB8 (bit 2) merupakan bit yang dipakai untuk menampung bit ke-sembilan yang diterima port seri.

4. Pada mode kerja 1, RB8 dipakai untuk menampung bit stop yang diterima, dengan demikian apa bila RB8 bernilai '1' maka data diterima dengan benar, sebaliknya apa bila RB8='0' berarti terjadi kesalahan kerangka (framing error).

Kalau bit SM2 (bit 5) bernilai '1', jika terjadi kesalahan kerangka, RI tidak akan menjadi '1' meskipun SBUF sudah berisi data dari port seri. Bit ke 9 ini bisa dipakai sebagai bit pariti, hanya saja bit pariti yang dikirim harus ditentukan sendiri dengan program dan diletakkan pada TB8, dan bit pariti yang diterima pada RB8 dipakai untuk menentukan integritas data secara program pula. Tidak seperti dalam UART standard, semuanya itu dikerjakan oleh perangkat keras dalam IC UART.

5. Bit TI (bit 1) merupakan petanda yang setara dengan petanda TDRE (Transmitter Data Register Empty) yang umum dijumpai pada UART standard. Setelah port seri selesai mengirim data yang disimpan ke-dalam SBUF, bit TI akan bernilai '1' dengan sendirinya, bit ini harus di-nol-kan dengan program agar bisa dipakai untuk memantau keadaan SBUF dalam pengiriman data berikutnya. Sub-rutin SerialOut berikut dipakai untuk mengirim data seri, bisa dipakai untuk semua mode port seri. Baris 02 menunggu TI menjadi '1', dimaksud untuk memastikan pengiriman data sebelumnya sudah selesai. Data yang akan dikirim sebelumnya sudah disimpan di A, pada baris 03 data tersebut dikirim melalui port seri dengan cara meletakkannya di SBUF. Agar TI bisa dipakai untuk memantau keadaan SBUF pada pengiriman data berikutnya, pada baris 04 TI di-nol-kan.

01: SerialOut:

02: JNB TI,\$ ; tunggu data sebelumnya selesai dikirim

03: MOV SBUF,A ; kirim data baru

04: CLR TI ; petanda ada pengiriman baru

05: RET

6. Bit RI (bit 0) merupakan petanda yang setara dengan petanda RDRF (Receiver Data Register Full) yang umum dijumpai pada UART standard. Setelah SBUF menerima data dari port seri, bit RI akan bernilai '1' dengan sendirinya, bit ini harus di-nol-kan dengan program

agar bisa dipakai untuk memantau keadaan SBUF dalam penerimaan data berikutnya.

Sub-rutin SerialIn berikut dipakai untuk menerima data seri, bisa dipakai untuk semua mode port seri. Baris 02 menunggu RI menjadi '1', dimaksud untuk memastikan sudah ada data baru yang diterima pada SBUF. Pada baris 03 data pada SBUF diambil ke A. Agar RI bisa dipakai untuk memantau keadaan SBUF pada pengiriman data berikutnya, pada baris 04 RI di-nol-kan.

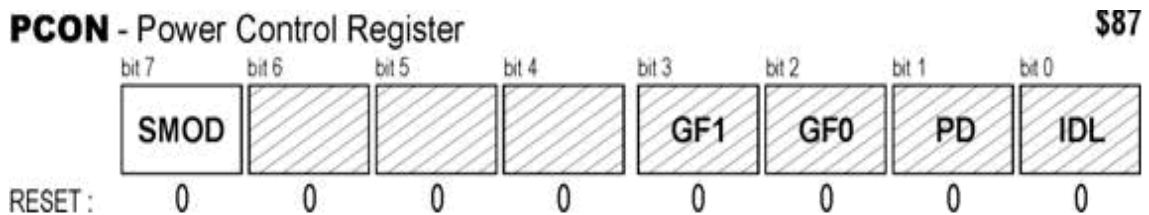
01: SerialIn:

02: JNB RI,\$ ; tunggu SBUF berisi data baru

03: MOV A,SBUF ; ambil data

04: CLR RI ; pentanda data sudah diambil

05: RET



### Mode 0 port serial

UART merupakan standard yang dipakai untuk komunikasi data seri dengan komputer, komunikasi data seri dengan modem dan lain sebagainya. Komunikasi data seri secara sinkron seperti mode 0, merupakan komunikasi data seri yang banyak dipakai untuk menghubungkan IC-IC digital dalam sebuah sistem, misalnya pada IC Serial EEPROM, cara ini belakangan menjadi makin populer karena rangkaiannya sederhana dan tidak makan tempat.

Dalam dunia digital, dikenal 3 macam teknik transmisi data seri secara sinkron untuk keperluan di atas, yang paling terkenal adalah teknik ciptaan Philips yang dinamakan sebagai I2C (Inter IC Communication), Motorola mengenalkan teknik yang dinamakan sebagai SPI (Serial Peripheral Interface) dan National Semiconductor menciptakan MicroWire. Transmisi data seri yang dipakai pada mode 0, tidak sepadan dengan 3 teknik yang disebut di atas, tapi dengan perancangan yang cermat mode 0

ini bisa dihubungkan ke SPI, sehingga bisa dipakai untuk menghubungkan MCS51 dengan mikrokontroler Motorola MC68HC11.

Sinyal data seri sinkron yang ada pada kaki P3.0 dan P3.1, sesungguhnya murni merupakan sinyal yang biasa dipakai untuk mengendalikan shift-register, dengan demikian dengan menghubungkan shift register ke port seri, bisa menambah port input maupun port output dengan mudah.

#### Baud Rate

Baud rate pada mode 0 adalah tertentu: pada mode 0, Baud Rate =  $1/12 \times$  Frekuensi Osilator. Baud rate pada mode 2 bergantung pada nilai bit SMOD pada SFR PCON. Jika SMOD = 0, baud rate adalah  $1/64$  frekuensi osilator. Jika SMOD=1, baud rate adalah  $1/32$  frekuensi osilator. Penentuan baud rate mode 2 adalah sebagai berikut:

$$\text{BaudRate} = \frac{2^{\text{SMOD}}}{64} \times (\text{Oscillator Frequency})$$

Sedangkan baud rate pada mode 1 dan 3 ditentukan oleh nilai laju overflow dari Timer 1.

Menggunakan Timer 1 untuk membangkitkan Baud Rate Ketika timer 1 digunakan untuk membangkitkan clock baud rate, baud rate pada mode 1 dan 3 adalah ditentukan oleh laju overflow timer 1 dan nilai dari SMOD. Penentuan baud rate untuk mode 1 dan 3 adalah sebagai berikut:

$$\text{BaudRate} = \frac{2^{\text{SMOD}}}{32} \times \frac{\text{Oscillator Frequency}}{12 \times [256 - (\text{TH } 1)]}$$

Interupsi timer 1 harus disable pada aplikasi ini. Pada kebanyakan aplikasi, timer ini dioperasikan sebagai timer, dengan mode auto reload mode 2. Pada kasus ini baud rate diberikan dengan rumus sebagai berikut:

$$\text{BaudRate} = \frac{2^{\text{SMOD}}}{32} \times \frac{\text{Oscillator Frequency}}{12 \times [256 - (\text{TH } 1)]}$$

## 8. Bahasa Assembly

Secara fisik, kerja dari sebuah mikrokontroler dapat dijelaskan sebagai siklus pembacaan instruksi yang tersimpan di dalam memori. Mikrokontroler menentukan alamat dari memori program yang akan dibaca,

dan melakukan proses baca data di memori. Data yang dibaca diinterpretasikan sebagai instruksi. Alamat instruksi disimpan oleh mikrokontroler di register, yang dikenal sebagai program counter. Instruksi ini misalnya program aritmatika yang melibatkan 2 register. Sarana yang ada dalam program assembly sangat minim, tidak seperti dalam bahasa pemrograman tingkat atas (high level language programming) semuanya sudah siap pakai. Penulis program assembly harus menentukan segalanya, menentukan letak program yang ditulisnya dalam memori-program, membuat data konstan dan tabel konstan dalam memori-program, membuat variabel yang dipakai kerja dalam memori-data dan lain sebagainya.

#### **a. Program sumber assembly**

Program-sumber assembly (assembly source program) merupakan kumpulan dari baris-baris perintah yang ditulis dengan program penyunting-teks (text editor) sederhana, misalnya program EDIT.COM dalam DOS, atau program NOTEPAD dalam Windows atau MIDE-51. Kumpulan baris-perintah tersebut biasanya disimpan ke dalam file dengan nama ekstensi \*.ASM dan lain sebagainya, tergantung pada program Assembler yang akan dipakai untuk mengolah program-sumber assembly tersebut.

Setiap baris-perintah merupakan sebuah perintah yang utuh, artinya sebuah perintah tidak mungkin dipecah menjadi lebih dari satu baris. Satu baris perintah bisa terdiri atas 4 bagian, bagian pertama dikenali sebagai label atau sering juga disebut sebagai symbol, bagian kedua dikenali sebagai kode operasi, bagian ketiga adalah operand dan bagian terakhir adalah komentar.

Antara bagian-bagian tersebut dipisahkan dengan sebuah spasi atau tabulator.

#### **b. Bagian label**

Label dipakai untuk memberi nama pada sebuah baris-perintah, agar bisa mudah menyebitnya dalam penulisan program. Label bisa ditulis apa saja asalkan diawali dengan huruf, biasa panjangnya tidak lebih dari 16 huruf. Huruf-huruf berikutnya boleh merupakan angka atau tanda titik dan tanda garis bawah. Kalau sebuah baris-perintah tidak memiliki bagian label,

maka bagian ini boleh tidak ditulis namun spasi atau tabulator sebagai pemisah antara label dan bagian berikutnya mutlak tetap harus ditulis. Dalam sebuah program sumber bisa terdapat banyak sekali label, tapi tidak boleh ada label yang kembar.

Sering sebuah baris-perintah hanya terdiri dari bagian label saja, baris demikian itu memang tidak bisa dikatakan sebagai baris-perintah yang sesungguhnya, tapi hanya sekedar memberi nama pada baris bersangkutan. Bagian label sering disebut juga sebagai bagian symbol, hal ini terjadi kalau label tersebut tidak dipakai untuk menandai bagian program, melainkan dipakai untuk menandai bagian data.

### **c. Bagian kode operasi**

Kode operasi (operation code atau sering disingkat sebagai OpCode) merupakan bagian perintah yang harus dikerjakan. Dalam hal ini dikenal dua macam kode operasi, yang pertama adalah kode-operasi untuk mengatur kerja mikroprosesor / mikrokontroler. Jenis kedua dipakai untuk mengatur kerja program assembler, sering dinamakan sebagai assembler directive.

Kode-operasi ditulis dalam bentuk mnemonic, yakni bentuk singkatan-singkatan yang relatif mudah diingat, misalnya adalah MOV, ACALL, RET dan lain sebagainya. Kode-operasi ini ditentukan oleh pabrik pembuat mikroprosesor/mikrokontroler, dengan demikian setiap prosesor mempunyai kode-operasi yang berlainan.

Kode-operasi berbentuk mnemonic tidak dikenal mikroprosesor / mikrokontroler, agar program yang ditulis dengan kode mnemonic bisa dipakai untuk mengendalikan prosesor, program semacam itu diterjemahkan menjadi program yang dibentuk dari kode-operasi kode-biner, yang dikenali oleh mikroprosesor/mikrokontroler. Tugas penerjemahan tersebut dilakukan oleh program yang dinamakan sebagai Program Assembler.

Di luar kode-operasi yang ditentukan pabrik pembuat mikroprosesor/mikrokontroler, ada pula kode-operasi untuk mengatur kerja dari program assembler, misalnya dipakai untuk menentukan letak program dalam memori (ORG), dipakai untuk membentuk variabel (DS), membentuk tabel dan data konstan (DB, DW) dan lain sebagainya.



#### **e. Bagian operand**

Operand merupakan pelengkap bagian kode operasi, namun tidak semua kode operasi memerlukan operand, dengan demikian bisa terjadi sebuah baris perintah hanya terdiri dari kode operasi tanpa operand. Sebaliknya ada pula kode operasi yang perlu lebih dari satu operand, dalam hal ini antara operand satu dengan yang lain dipisahkan dengan tanda koma.

Bentuk operand sangat bervariasi, bisa berupa kode-kode yang dipakai untuk menyatakan Register dalam prosesor, bisa berupa nomor-memori (alamat memori) yang dinyatakan dengan bilangan atau pun nama label, bisa berupa data yang siap di-operasi-kan. Semuanya disesuaikan dengan keperluan dari kode-operasi.

Untuk membedakan operand yang berupa nomor-memori atau operand yang berupa data yang siap di-operasi-kan, dipakai tanda-tanda khusus atau cara penulisan yang berlainan.

Di samping itu operand bisa berupa persamaan matematis sederhana atau persamaan Boolean, dalam hal semacam ini program Assembler akan menghitung nilai dari persamaan-persamaan dalam operand, selanjutnya merubah hasil perhitungan tersebut ke kode biner yang dimengerti oleh prosesor. Jadi perhitungan di dalam operand dilakukan oleh program assembler bukan oleh prosesor!

#### **f. Bagian komentar**

Bagian komentar merupakan catatan-catatan penulis program, bagian ini meskipun tidak mutlak diperlukan tapi sangat membantu masalah dokumentasi. Membaca komentar-komentar pada setiap baris-perintah, dengan mudah bisa dimengerti maksud tujuan baris bersangkutan, hal ini sangat membantu orang lain yang membaca program.

Pemisah bagian komentar dengan bagian sebelumnya adalah tanda spasi atau tabulator, meskipun demikian huruf pertama dari komentar sering-sering berupa tanda titik-koma, merupakan tanda pemisah khusus untuk komentar.

Untuk keperluan dokumentasi yang intensip, sering-sering sebuah baris yang merupakan komentar saja, dalam hal ini huruf pertama dari

baris bersangkutan adalah tanda titik-koma. AT89S51 memiliki sekumpulan instruksi yang sangat lengkap. Instruksi MOV untuk byte dikelompokkan sesuai dengan mode pengalamatan (addressing modes). Mode pengalamatan menjelaskan bagaimana operand dioperasikan. Berikut penjelasan dari berbagai mode pengalamatan. Bentuk program assembly yang umum ialah sebagai berikut :

<b>Label/Symbol</b>	<b>Opcode</b>	<b>Operand</b>	<b>Komentar</b>
	Org	0H	
Start:	Mov	A,	
	Mov	#11111110b ;	Isi Akumulator
Kiri:	Mov	R0, #7 ;	Isi R0 dengan 7
	Call	P0, A ;	Copy A ke P0
	RL	Delay ;	Panggil Delay
	DEC	A	
	CJNE	R0	
	Sjmp	R0, #0, Kiri	
Delay:	mov	Start	
Del1:	mov	R1, #255	
Del2:	djnz	R2, #255	
	djnz	R2, del2	
	ret	R1, del1	
	end		

Isi memori ialah bilangan heksadesimal yang dikenal oleh mikrokontroler kita, yang merupakan representasi dari bahasa assembly yang telah kita buat. Mnemonic atau opcode ialah kode yang akan melakukan aksi terhadap operand . Operand ialah data yang diproses oleh opcode. Sebuah opcode bisa membutuhkan 1 ,2 atau lebih operand, kadang juga tidak perlu operand. Sedangkan komentar dapat kita berikan dengan menggunakan tanda titik koma (;). Berikut contoh jumlah operand yang berbeda beda dalam suatu assembly.

CJNE R5,#22H, aksi ;dibutuhkan 3 buah operand

MOVX @DPTR, A ;dibutuhkan 2 buah operand

RL A ;1 buah operand

NOP ; tidak memerlukan operand

Program yang telah selesai kita buat dapat disimpan dengan ekstension .asm. Lalu kita dapat membuat program objek dengan ekstension HEX dengan menggunakan compiler MIDE-51, yang dijelaskan sebagai berikut:

### **g. Assembly Listing**

Program-sumber assembly di atas, setelah selesai ditulis diserahkan ke program Assembler untuk diterjemahkan. Setiap prosesor mempunyai program assembler tersendiri, bahkan satu macam prosesor bisa memiliki beberapa macam program Assembler buatan pabrik perangkat lunak yang berlainan.

Hasil utama pengolahan program Assembler adalah program-obyek. Program-obyek ini bisa berupa sebuah file tersendiri, berisikan kode-kode yang siap dikirimkan ke memori-program mikroprosesor/mikrokontroler, tapi ada juga program-obyek yang disisipkan pada program-sumber assembly seperti terlihat dalam Assembly Listing di Gambar 2. Bagian kanan Gambar 2 merupakan program-sumber Assembly karya asli penulis program, setelah diterjemahkan oleh program Assembler kode-kode yang dihasilkan berikut dengan nomor-nomor memori tempat penyimpanan kode-kode tadi, disisipkan pada bagian kiri setiap baris perintah, sehingga bentuk program ini tidak lagi dikatakan sebagai program-sumber assembly tapi dikatakan sebagai Assembly Listing.

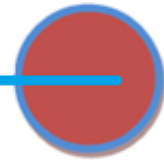
Membaca Assembly Listing bisa memberikan gambaran yang lebih jelas bagi program yang ditulis, bagi pemula Assembly Listing memberi pengertian yang lebih mendalam tentang isi memori-program, sehingga bisa lebih dibayangkan bagaimana kerja dari sebuah program.

<b>Line</b>	<b>Addr</b>	<b>Code</b>	<b>Source</b>
1:			Org 0H
2:	0000	74 FE	Start: Mov A,#11111110b
3:	0002	78 07	Mov R0,#7
4:	0004	F5 80	Kiri: Mov P0,A
5:	0006	12 00 1C	Call Delay
6:	0009	23	RL A
7:	000A	18	DEC R0

```

8: 000B B8 00 F6      CJNE R0,#0,Kiri
9: 000E 78 07          Mov R0,#7
10: 0010 F5 80      Kanan: Mov P0,A
11: 0012 12 00 1C      Call Delay
12: 0015 03          RR A
13: 0016 18          DEC R0
14: 0017 B8 00 F6      CJNE R0,#0,Kanan
15: 001A 80 E4          Sjmp Start
16: ;
17: 001C 79 FF      Delay: mov R1,#255
18: 001E 7A FF      Del1:  mov R2,#255
19: 0020 DA FE      Del2:  djnz R2,del2
20: 0022 D9 FA          djnz R1,del1
21: 0024 22          ret
22:                end

```



## B. Evaluasi Diri

PenilaianDiri					
Evaluasi diri ini diisi oleh siswa, dengan memberikan tanda ceklis pada pilihan penilaian diri sesuai kemampuan siswa bersangkutan.					
No	Aspek Evaluasi	Penilaian diri			
		Sangat Baik (4)	Baik (3)	Kurang (2)	Tidak Mampu (1)
<b>A</b>	<b>Sikap</b>				
1	Disiplin				
2	Kerjasama dalam kelompok				
3	Kreatifitas				
4	Demokratis				
<b>B</b>	<b>Pengetahuan</b>				
1	Saya mampu Memahami Relay Dan Motor Listrik sesuai jenis serta karakteristik pengerjaan komponen				
	Saya mampu memilih jenis dan karakteristik Relay Dan Motor Listrik sesuai perencanaan produk				
<b>C</b>	<b>Keterampilan</b>				
1	Saya mampu memilih dan menggunakan alat bantu berdasarkan jenis dan karakteristik pengerjaan komponen				
2	Saya mampu merancang komponen instrumen logam yang akan dikerjakan				
3	Saya mampu menggunakan operasi mesin yang sesuai jenis serta karakteristik pengerjaan komponen				



***BAB***  
**4**

SISTEM KONTROL DALAM BESARAN  
PROSES

**Kata Kunci:**

- **Sistem Kontrol**
- **Besaran Analog**
- **Besaran Digital**

## *Deskripsi*

---



Materi yang akan dibahas pada bab ini, yaitu : Pertama " Sistem control" disini dibahas pengertian tentang system, proses, control dan sistem control. Kedua "Prinsip syistem control" yang akan mengilustrasikan sistem pengeontrolan manual dan otomatis. Ketiga "Klasifikasi sistem control" yang membahas klasifikasi control dan diuraikan tentang kontrol loop terbuka dan kontrol loop tertutup. Dan materi selanjutnya yaitu karakteristik sistem control otomatis, alat bantu untuk mempelajari system control, besaran analog dan digital serta materi terakhir yaitu alat pengendali indistri yang menguraikan tentang sakelar-sakelar manual dan sakelar-sakelar otomatis.

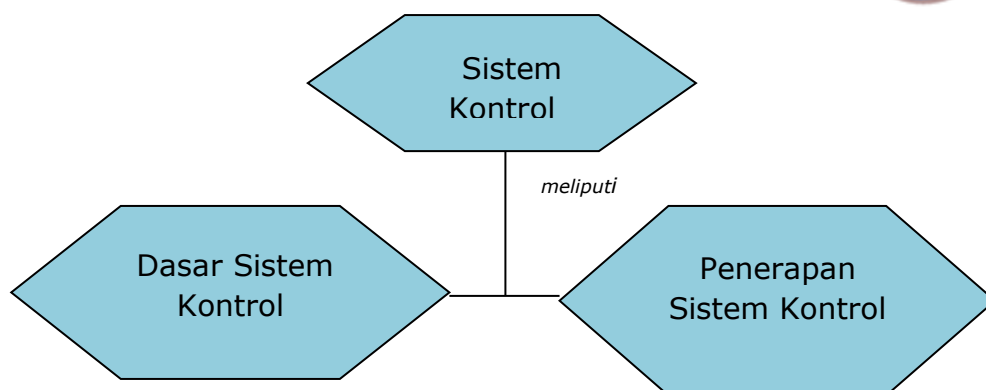
# Tujuan Pembelajaran



Setelah mempelajari Bab 4 ini, Kamu diharapkan dapat;

1. Mengidentifikasi lingkup materi Sistem Kontrol
2. Menerapkan prinsip Sistem Kontrol

# Peta Konsep





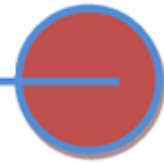
# Rencana Belajar Siswa



Pada hari ini, ..... tanggal .....tahun ..... Guru beserta siswa merencanakan pelaksanaan kegiatan belajar sebagaimana tabel di bawah ini

No	Jenis kegiatan	Tanggal	Waktu	Tempat belajar	Catatan Perubahan
1	Memahami dasar Sistem Kontrol				
2	Memahami Penerapan Prinsip Sistem Kontrol				
3	Mengerjakan soal evaluasi				
<p>Guru ..... Orangtua/Wali Siswa ..... Siswa</p> <p>.....</p>					

# *Uraian Materi*



## **A. Pengantar Sistem Kontrol**

Dalam proses industri, sering dibutuhkan besaran-besaran yang memerlukan kondisi atau persyaratan yang khusus, seperti ketelitian yang tinggi, harga yang konstan untuk selang waktu yang tertentu, nilai yang bervariasi dalam suatu rangkaian tertentu, perbandingan yang tetap antara 2 (dua) variabel, atau suatu besaran sebagai fungsi dari besaran lainnya. Jelas, kesemuanya itu tidak cukup dilakukan hanya dengan pengukuran saja, tetapi juga memerlukan suatu cara pengontrolan agar syarat-syarat tersebut dapat dipenuhi. Karena alasan inilah diperkenalkan suatu konsep pengontrolan yang disebut Sistem Kontrol.

Ada beberapa definisi yang harus dimengerti untuk lebih memahami Sistem Kontrol secara keseluruhan, yaitu: Sistem, Proses, Kontrol dan Sistem Kontrol. Definisi dari beberapa istilah tersebut adalah sebagai berikut:

**SISTEM:** Sistem adalah kombinasi dari beberapa komponen yang bekerja bersama-sama melakukan sesuatu untuk sasaran tertentu.

**PROSES:** Proses adalah perubahan yang berurutan dan berlangsung secara kontiniu dan tetap menuju keadaan akhir tertentu.

**KONTROL:** Kontrol adalah suatu kerja untuk mengawasi, mengendalikan, mengatur dan menguasai sesuatu

**SISTEM KONTROL (*Control System*):** Sistem Kontrol adalah proses pengaturan atau pengendalian terhadap satu atau beberapa besaran

(*variabel* atau *parameter*) sehingga berada pada suatu harga atau *range* tertentu. Contoh variabel atau parameter fisik, adalah: tekanan (*pressure*), aliran (*flow*), suhu (*temperature*), ketinggian (*level*), pH, kepadatan (*viscosity*), kecepatan (*velocity*), dan lain-lain.

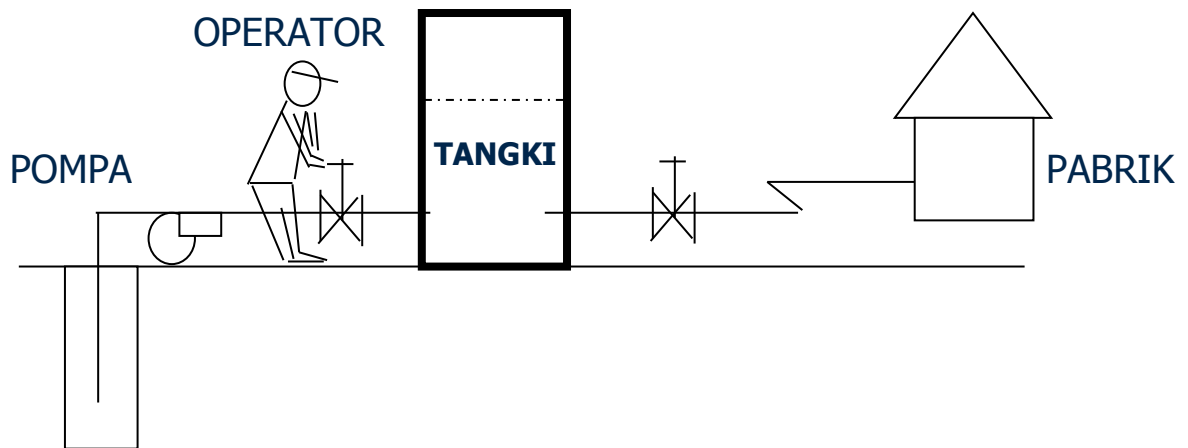
Hubungan sebuah sistem dan proses dapat diilustrasikan seperti terlihat pada Gambar 4.1 di bawah ini.



Gambar 4.1 Blok Diagram Sistem

## B. Prinsip Sistem Kontrol

Sebuah contoh Sistem Kontrol akan diceritakan di bawah ini. Seorang operator sedang menjaga ketinggian (***level***) suatu tangki yang akan digunakan untuk sebuah proses kimia. Jika, ketinggian tangki kurang dari yang semestinya, operator akan lebih membuka keran masukan (***valve***), dan sebaliknya, jika ketinggian melebihi dari yang semestinya, operator akan mengurangi bukaan keran (***valve***), dan seterusnya. Gambar 4.2 mengilustrasikan cerita sistem kontrol tersebut.



*Gambar 4.2 Contoh Sistem Kontrol*

Dari kejadian ini, dapat dinyatakan bahwa sebenarnya yang terjadi adalah *pengukuran* terhadap tinggi cairan di dalam tangki, kemudian *membandingkannya* terhadap harga tertentu dari tinggi cairan yang dikehendaki, lalu melakukan *koreksi* yakni dengan mengatur bukaan keran masukan cairan ke dalam tangki.

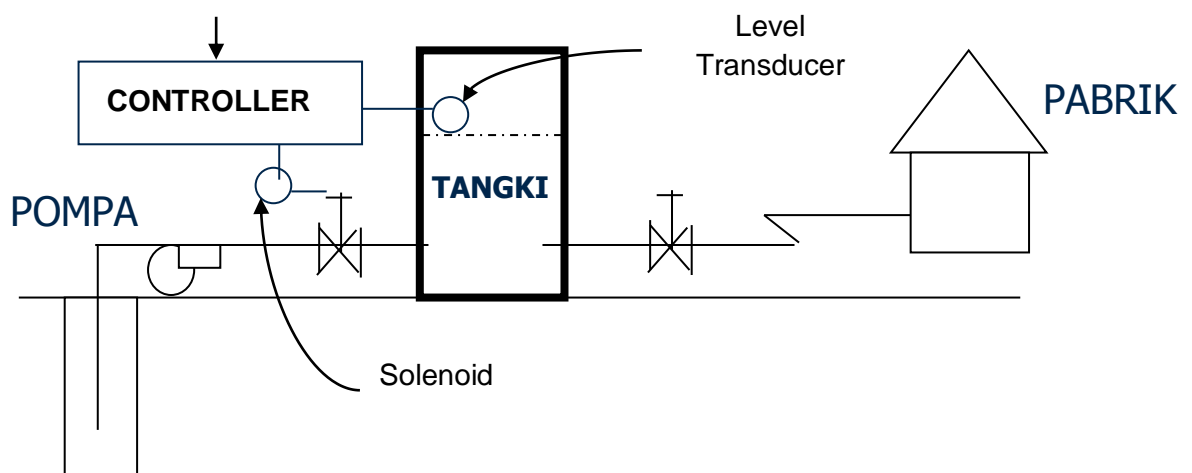
Dapat disimpulkan bahwa sebuah sistem kontrol, melakukan urutan kerja sebagai berikut:

1. Pengukuran (*Measuring*)
2. Perbandingan (*Comparison*)
3. Perbaikan (*Correction*)

Sistem tersebut dapat berjalan baik, jika dianggap sistem bekerja secara ideal dan sederhana. Namun, masalah akan timbul jika diteliti lebih lanjut, seperti:

- a. Keadaan proses yang lebih kompleks dan sulit
- b. Pengukuran yang lebih akurat dan presisi
- c. Jarak proses yang tidak mudah dijangkau

maka diperlukan modifikasi terhadap sistem tersebut. Dalam hal seperti inilah diperlukan sebuah Sistem Kontrol Otomatik, sebagaimana diilustrasikan pada Gambar 4.3 di bawah ini.



Gambar 4.3 Sistem Kontrol Otomatik

Terdapat beberapa manfaat pada penggunaan Sistem Kontrol Otomatik pada sebuah proses, yaitu:

- Kelancaran Proses
- Keamanan
- Ekonomis
- Kualitas



*Gambar 4.4 Sebuah Master Control Room untuk mengontrol Sistem Proses Jarak Jauh*

## C. Klasifikasi Sistem Kontrol

Secara umum, sistem kontrol dapat diklasifikasikan sebagai berikut:

- a. Sistem Kontrol Manual dan Otomatik
- b. Sistem Lingkar Terbuka (*Open Loop*) dan Lingkar Tertutup (*Closed Loop*)
- c. Sistem Kontrol Kontiniu dan Diskrit
- d. Menurut sumber penggerak: Elektrik, Mekanik, Pneumatik, dan Hidraulik

Penjelasan singkat dari jenis-jenis sistem kontrol diatas akan dibahas berikut ini.

Sistem Kontrol Manual adalah pengontrolan yang dilakukan oleh manusia yang bertindak sebagai operator, seperti tampak pada Gambar 4.2. Sedangkan Sistem Kontrol Otomatik adalah pengontrolan yang dilakukan oleh peralatan yang bekerja secara otomatis dan operasinya dibawah pengawasan manusia, sebagaimana terlihat pada Gambar 4.3. Sistem Kontrol Manual banyak ditemukan dalam kehidupan sehari-hari seperti pada pengaturan suara radio, televissi, cahaya layer televise, pengaturan aliran air melalui keran, pengendalian kecepatan kendaraan, dan lain-lain. Sedangkan Sistem Kontrol Otomatik banyak ditemui dalam proses industri (baik industri proses kimia dan proses otomotif), pengendalian pesawat, pembangkit tenaga listrik dan lain-lain.

Sistem Kontrol Lingkar Terbuka (*Open Loop*) adalah sistem pengontrolan di mana besaran keluaran tidak memberikan efek terhadap besaran masukan, sehingga variable yang dikontrol tidak dapat dibandingkan terhadap harga yang diinginkan. Sedangkan Sistem Kontrol Lingkar Tertutup (*Closed Loop*) adalah sistem pengontrolan dimana besaran keluaran memberikan efek terhadap besaran masukan, sehingga besaran yang dikontrol dapat dibandingkan terhadap harga yang diinginkan. Selanjutnya, perbedaan harga yang terjadi antara besaran yang dikontrol dengan harga yang diinginkan digunakan sebagai koreksi yang merupakan sasaran pengontrolan.

*Open Loop Control System* memiliki karakteristik sebagai berikut:

- a. Tidak terdapat proses pengukuran
- b. Variabel yang dikontrol tidak mempengaruhi aksi pengontrolan
- c. Banyak didasari oleh waktu atau urutan proses
- d. Kurang akurat, lebih stabil, murah

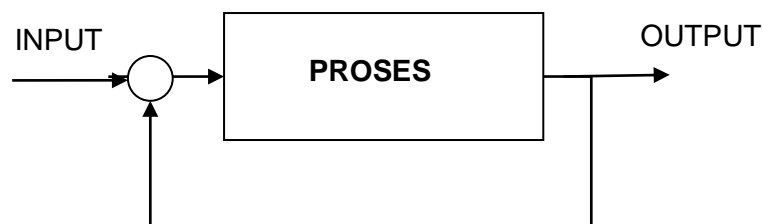
Sedangkan *Closed Loop Control System* mempunyai karakteristik sebagai berikut:

- a. Terdapat proses pengukuran
- b. Variabel yang dikontrol mempengaruhi aksi pengontrolan (feed back)
- c. Lebih akurat, dapat terjadi ketidakstabilan
- d. Mahal

Gambar 4.5 di bawah ini, mengilustrasikan blok diagram *Open Loop Control System* dan *Closed Loop Control System*. Selanjutnya, sebagian besar pembahasan Sistem Kontrol adalah berdasarkan kepada *Closed Loop Control System* atau lebih dikenal dengan Sistem Kontrol Umpan Balik (*Feedback Control System*).



(a) Sistem Kontrol Lingkar Terbuka



(b) Sistem Kontrol Lingkar Tertutup

Gambar 4.5 Sistem Kontrol Lingkar Terbuka dan Tertutup

Sementara itu, Sistem Kontrol Kontiniu adalah sistem yang memanfaatkan pengendali (*controller*) berbasis nilai kontiniu, seperti: *Proportional (P)*, *Integrator (I)*, dan *Differensiator (D)*, atau kombinasi dari

ketiganya (PI, PD, atau PID). Sedangkan Sistem Kontrol Diskrit adalah sistem yang menggunakan pengontrol (*controller*) dengan nilai diskrit, seperti pengendali ON-OFF atau pengendali posisi ganda (*switch selector*).



Gambar 4.6 PID Controller

#### D. Karakteristik Sistem Kontrol Otomatik

Beberapa karakteristik penting dari Sistem Kontrol Otomatik adalah sebagai berikut:

- Sistem Kontrol Otomatik merupakan sistem dinamik yang dapat berbentuk linear maupun non-linear
- Bersifat menerima informasi, memprosesnya, mengolahnya dan kemudian mengembangkannya
- Komponen atau unit yang membentuk sistem kontrol ini akan saling mempengaruhi
- Bersifat mengembalikan sinyal ke bagian masukan (*feedback*) dan ini digunakan untuk memperbaiki sifat sistem
- Karena adanya pengembalian sinyal ini, maka pada sistem kontrol otomatis selalu terjadi masalah stabilitas



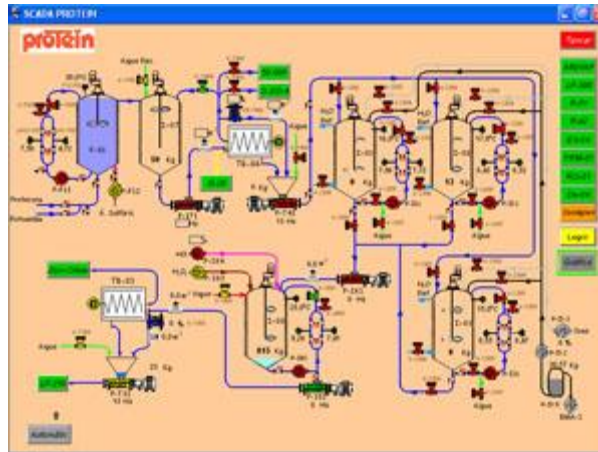
## **E. Aplikasi Sistem Kontrol**

Pemakaian Sistem Kontrol Otomatik banyak ditemui dalam kehidupan sehari-hari, baik dalam pemakaian langsung maupun tidak langsung. Pemakaian dari Sistem Kontrol dapat dikelompokkan sebagai berikut:

1. Sistem Kontrol Proses: seperti temperatur, aliran, tinggi permukaan cairan, viskositas, dan lain-lain. Misalnya pada industri kimia, makanan, tekstil, pengilangan, dan lain-lain.
2. Sistem Kontrol Energi: seperti pada pengendalian pembangkit tenaga listrik dan pendistribusian tenaga.
3. Sistem Kontrol Numerik: seperti pengontrolan operasi yang membutuhkan ketelitian tinggi dalam proses yang berulang-ulang. Misalnya pada proses pengeboran, pembuatan lubang, pengelasan dan kerja-kerja otomotif.
4. Sistem Kontrol Transportasi: seperti elevator, escalator, pesawat terbang, kereta api, conveyor, dan lain-lain.
5. Sistem Kontrol Servomekanis: sistem yang berhubungan dengan posisi, kecepatan dan pergerakan.
6. Bidang non teknis: seperti sistem ekonomi, sistem sosial dan sistem biologi.

## **F. Alat Bantu untuk Mempelajari Sistem Kontrol**

Saat ini telah banyak berkembang perangkat-perangkat lunak yang digunakan untuk lebih mempermudah proses pembelajaran Sistem Kontrol. Perangkat-perangkat tersebut ada yang sudah menjadi perangkat lunak aplikasi, sehingga pengguna hanya perlu memasukkan simbol-simbol tertentu untuk dirangkai menjadi sebuah sistem kontrol, seperti SIMULINK dan lain-lain.



Gambar 4. 7 Contoh Perangkat Lunak menggunakan Simbol-simbol pada sebuah Sistem Proses

Disamping itu terdapat pula perangkat lunak yang masih dalam bentuk bahasa, sehingga pengguna diharuskan menuliskan teks-teks yang nantinya dijalankan untuk menganalisa karakter dan performansi sistem kontrol tersebut. Perangkat lunak dalam bentuk bahasa yang banyak dipakai adalah MATLAB (*MATriks LABORatory*). Perkuliahan ini akan menggunakan MATLAB sebagai alat bantu proses pembelajarannya.

## G. Besaran Analog dan Besaran Digital

### a) Pengertian Analog

Analog adalah sinyal data dalam bentuk gelombang yang continue, yang membawa informasi dengan mengubah karakteristik gelombang. Dua parameter/karakteristik terpenting yang dimiliki oleh isyarat analog adalah amplitude dan frekuensi. Gelombang pada sinyal analog yang umumnya berbentuk gelombang sinus memiliki tiga variable dasar, yaitu amplitude, frekuensi, dan phase.

- **Amplitude**

Amplitude merupakan ukuran tinggi rendahnya tegangan sinyal analog.

- **Frekuensi**

Frekuensi adalah jumlah gelombang sinyal analog dalam satuan detik.

- **Phase**

Phase adalah besar sudut dari sinyal analog pada saat tertentu.

Analog disebarluaskan melalui gelombang elektromagnetik (gelombang radio) secara terus menerus, yang banyak dipengaruhi oleh factor "pengganggu". Analog merupakan bentuk komunikasi elektromagnetik yang merupakan proses pengiriman sinyal pada gelombang elektromagnetik dan bersifat variable yang berurutan. Jadi system analog merupakan suatu bentuk komunikasi elektromagnetik yang menggabungkan proses pengiriman sinyalnya pada gelombang elektromagnetik.

Misalnya ketika seseorang berkomunikasi dengan menggunakan telepon, maka suara yang dikirim melalui jaringan telepon tersebut dilewatkan melalui gelombang. Dan kemudian, ketika gelombang ini diterima, maka gelombang tersebutlah yang diterjemahkan kembali ke dalam bentuk suara, sehingga si penerima dapat mendengar apa yang disampaikan oleh pembicara lainnya dari komunikasi tersebut.

Sinyal analog merupakan pemanfaatan gelombang elektronik. Proses pengiriman suara, misalnya pada teknologi telepon, dilewatkan melalui gelombang elektromagnetik ini, yang bersifat variable dan berkelanjutan. Satu komplet gelombang dimulai dari voltase nol kemudian menuju voltase tertinggi dan turun hingga voltase terendah dan kembali ke voltase nol. Kecepatan dari gelombang ini disebut dengan hertz (Hz) yang diukur dalam satuan detik.

Misalnya dalam satu detik, gelombang dikirimkan sebanyak 10, maka disebut dengan 10 Hz. Contohnya sinyal gambar televisi, atau suara radio yang dikirimkan secara berkesinambungan.

Pelayanan dengan menggunakan sinyal ini agak lambat dan gampang eror dibandingkan dengan data dalam bentuk digital. Gelombang analog ini disebut dengan baud. Baud adalah sinyal atau gelombang listrik analog. Satu gelombang analog sama dengan satu baud.

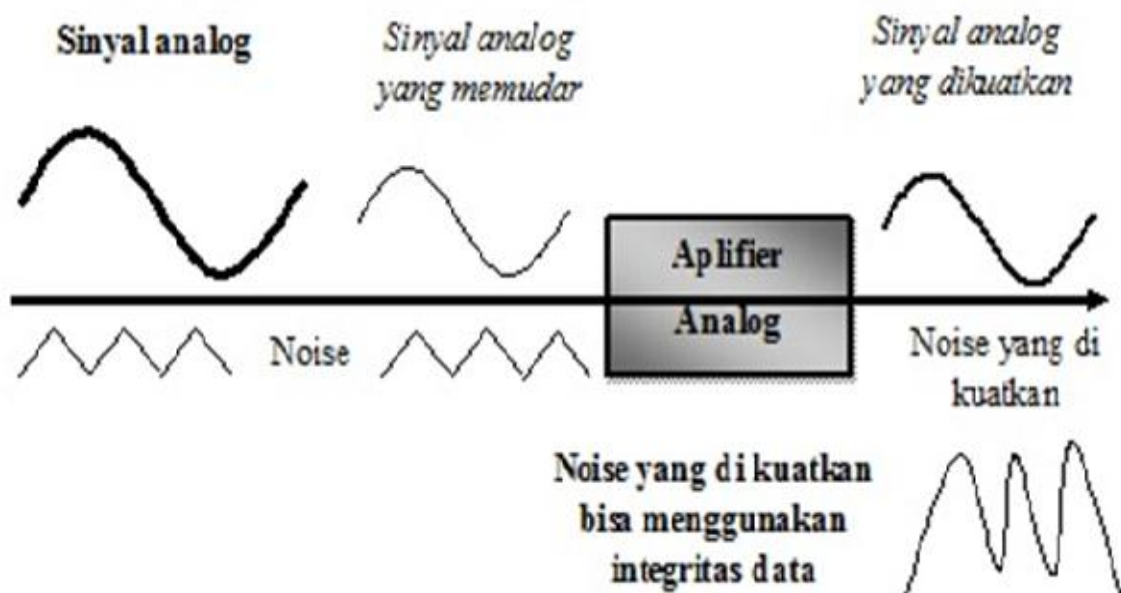
Kelemahan dari system ini adalah tidak bias mengukur suatu dengan cukup teliti. Karena hal ini disebabkan kemampuan mereka untuk secara konsisten terus menerus merekam perubahan yang terus menerus terjadi,, dalam setiap pengukuran yang dilakukan oleh system analog ini ada peluang keragu-raguan akan hasil yang dicapai, dalam sebuah system yang membutuhkan ketepatan kordinasi dan ketepatan angka-angka yang benar dan pas, kesalahan kecil akibat kesalahan menghitung akan berdampak

besar dalam hasil akhir. System ini butuh ketepatan dan ketelitian yang akurat, salah satu bentuknya adalah otak kita.

Contoh saja telepon yang berbasis analog, telepon yang pada awalnya ditemukan pada tahun 1876, diniatkan sebagai media untuk mengirimkan suara, dan salah satu penerapan konsep analog. Sampai pada tahun 1960-an. Penerapan analog ini masih tetap bertahan. Setelah itu mulai mengarah kepada teknologi digital. Begitu juga dengan televisi analog yang menerjemahkan sinyal menggunakan gelombang radio. Pemancar televisi mengirim gambar dan suara melalui gelombang radio, diterima oleh antenna rumah dan diterjemahkan menjadi gambar yang kita tonton.

Berbagai contoh system analog :

- Perekam pita magnetic;
- Penguat audio;
- Computer analog : computer yang digunakan untuk mengelola data, kualitatif, karena computer ini digunakan untuk memproses data secara terus menerus dan mengenal data sebagai besaran fisik yang diukur secara terus menerus kelluaran dari computer jenis ini adalah dalam bentuk dial dan grafik. Contoh : besaran arus listrik.



Gambar 4.8 Gelombang analog

## b) Pengertian Digital

Digital merupakan sinyal data dalam bentuk pulsa yang dapat mengalami perubahan yang tiba-tiba dan mempunyai besaran 0 dan 1. Sinyal digital hanya memiliki dua keadaan, yaitu 0 dan 1, sehingga tidak mudah terpengaruh oleh derau, tetapi transmisi dengan sinyal digital hanya mencapai jarak jangkauan pengirim data yang relative dekat. Biasanya sinyal ini juga dikenal dengan sinyal diskret. Sinyal yang mempunyai dua keadaan ini biasa disebut dengan bit. Bit merupakan istilah khas pada sinyal digital. Sebuah bit dapat berupa nol (0) atau satu (1). Kemungkinan nilai untuk sebuah bit adalah 2 buah (2<sup>1</sup>). Kemungkinan nilai untuk 2 bit adalah sebanyak 4 (2<sup>2</sup>), berupa 00,01,10, dan 11. Secara umum, jumlah kemungkinan nilai yang terbentuk oleh kombinasi n bit adalah sebesar 2<sup>n</sup> buah. Teknologi digital memiliki beberapa keistimewaan unik yang tidak dapat ditemukan pada teknologi analog, seperti :

- Mampu mengirim informasi dengan kecepatan cahaya yang mengakibatkan informasi dapat dikirim dengan kecepatan tinggi.
- Penggunaan yang berulang-ulang terhadap informasi tidak mempengaruhi kualitas dan kuantitas informasi itu sendiri.
- Informasi dapat dengan mudah diproses dan dimodifikasi ke dalam berbagai bentuk.
- Dapat memproses informasi dalam jumlah yang sangat besar dan mengirimkannya secara interaktif.

Pemahaman yang mudah tentang analog dan digital adalah pada pita kaset lagu dan file mp3. Jika meng-copy (menyalin) atau merekam pita kaset, tentu hasilnya banyak ditentukan oleh alat perekamnya, kebersihannya "head" rekamnya, dan sebagainya, semakin banyak merekam ke tempat lain, kualitas suaranya akan berubah. Tapi dengan meng-copy file mp3, akan mendapatkan salinannya sama persis dengan aslinya, berapapun banyaknya kamu menggandakannya. Kini ada juga yang menyalin lagu-lagu dari pita kaset menjadi file, atau yang sering disebut "mendigital-isasi". Namun dalam bidang audio ini, system analog masih memiliki beberapa "keunggulan" dibanding system digital, yang

menyebabkan masih ada beberapa penggemar fanatic yang lebih menyukai rekaman analog.

Perbedaan kamera analog (manual) dan kamera digital hanya terletak pada media penyimpanannya, kalau kamera sebelumnya "menyimpan" data gambar dalam bentuk film yang kamu proses dulu untuk mendapatkan "foto"nya, sementara kamera digital menyimpan data gambarnya dalam bentuk data "digital" yang bias langsung dilihat saat setelah "terfoto".

Dalam bidang telekomunikasi, perbedaan telepon analog dan digital bukan berdasarkan jenis pesawat teleponnya, namun pada "sistem" di sentral teleponnya, walaupun untuk mendukung system sentral yang digital, diperlukan pesawat telepon khusus. Begitu juga dengan siaran televise analog dan televise digital. Siaran analog kadang – kadang terganggu dengan kendala cuaca, letak bangunan, dan penyebab lainnya, sementara siaran digital memillii kualitas suara dan gambar yang lebih bagus, karena "data"nya tidak mengalami "gangguan" saat dikirim ke TV Penerimaanya.

Kelebihan informasi digital adalah kompresi dan kemudahan untuk ditransfer ke media elektronik lain. Kelebihan ini dimanfaatkan secara optimal oleh teknologi internet, misalnya dengna menaruhnya ke suatu website atau umumnya disebut dengan meng-upload. Cara seperti ini disebut online di dunia cyber. System tranmisi digital menyediakan :

- Tingkat pengiriman informasi yang lebih tinggi;
- Perpindahan informasi yang lebih banyak;
- Tingkat kesalah yang lebih rendah dibandingkan system analog;
- Peningkatan ekonomi.

Contoh saja computer, computer mengolah data yang ada secara digital, melalui sinyal listrik yang diterimanya atau dikirimkannya. Pada prinsipnya computer hanya mengenal dua arus, yaitu on dan off, atau dengan istlah dalam angkanya sering juga dikenal dengan 1 (satu) atau nol (0). Kombinasi dari arus on atau ogg inilah yang membuat computer melakukan banyak hal, baik dalam mengenal huruf, gambar, suara, bahkan film.

- Film yang menarik yang akan kita tonton dalam format digital. Perkembangan tekonologi digital dari computer dapat mengakibatkan

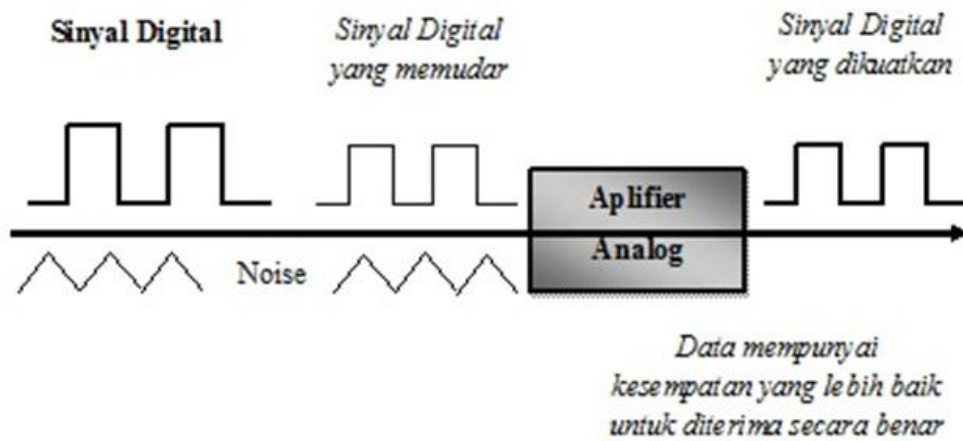
dampak positif dari segala pihak yang dapat memanfaatkannya. Contohnya saja untuk menerbitkan buku atau tulisan dapat secara online. Penjualan buku atau tulisan dapat dilakukan melalui internet tanpa melalui penjualan seperti di pasar. Pengguna dapat membaca abstraksi sebuah buku atau tulisan dan sebuah buku utuh di toko buku ini. Media digital seperti ini dapat hadir dengan membuat tulisan atau buku.

- Buku yang memabg dari format computer atau dengan mengkonversikan buku-buku yang telah lama dicetak dulu dalam format online. Metode seperti ini membutuhkan software peranti lunak yang bernama optical character recognition (OCR). Software ini kemudian akan mengkoversikan kalimat – kalimat yang tercetak dalam karakter-karakter yang dapat dibaca computer.

Begitu juga dengan televise digital, televise digital adalah standar baru transmisi gambar dan suara untuk menggantikan system analog yang ada sekarang. Selain keunggulan kualitas gambar/ suara, televise digital juga menjanjikan penghematan yang luar biasa dalam hal lebar bandwidth sinyal siaran, krisis keterbatasan alokasi frekuensi akan hilang sehingga akan lebih banyak channel yang bias ditawarkan ke pemirsa. Tidak hanya itu, stasiun pemancar atau stasiun televise juga bias menggunakan beberapa sinyal dalam satu lebar gelombang yang sama, memungkinkan untuk melakukan siaran atau menambahkan isi atau informasi tambahan dalam sinyal televise digital. Untuk yang memanfaatkan televise kabel/ satelit, bias memanfaatkannya untuk melihat jadwal atau informasi tambahan dalam bentuk teks dalam sebuah program/channel tertentu.

Contoh sistem digital saat ini (sebelum system analog)

- Audio recording (CDs, DAT, mp3,) Phone system swithing;
- Automobile engine control ;
- Kawalan automasi (mesin dan robot dalam pembuatan sesuatu produk dan lif);
- Movie effect, still dan video camera;
- Pengiraan (Computing).



Gambar 4.9 Gelombang Digital

### c) Perbedaan Analog dan Digital

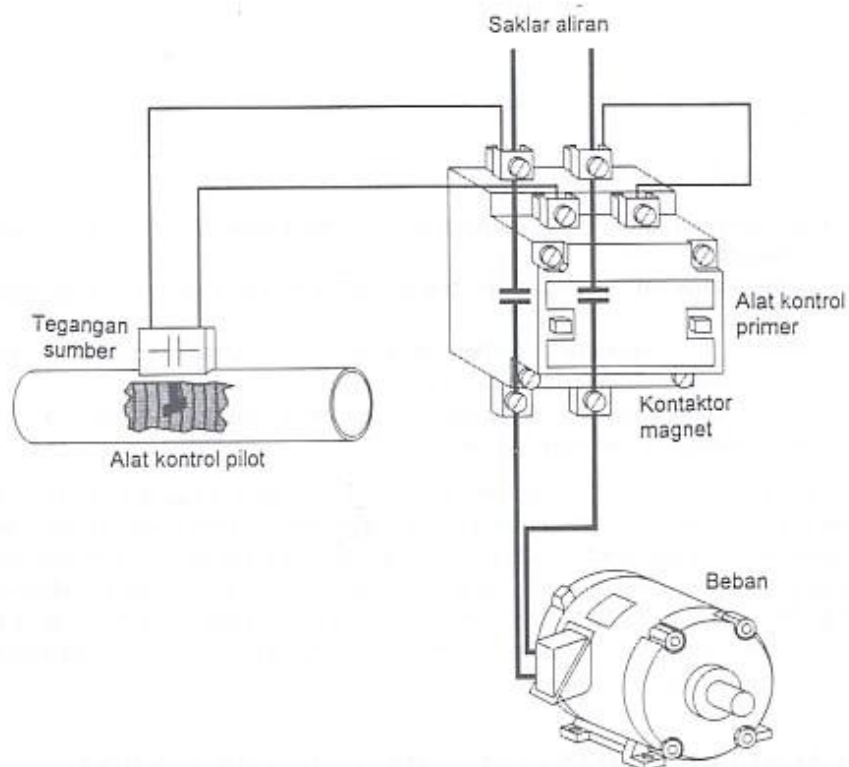
Perbedaan system analog dan digital telah dibagi atas beberapa perbedaan yang mana setiap definisi perbedaan itu berbeda-beda, yaitu :

NO	ANALOG	DIGITAL
1	Teknologi lama	Teknologi baru
2	Dirancang untuk voice	Dirancang untuk voice dan opsi – opsi pengujian yang lengkap
3	Tidak efisien untuk data	Informasi discrete level
4	Permasalahan noisy dan rentang eror	Kecepatan lebih tinggi
5	Kecepatan lebih rendah	Overhead rendah
6	Overhead tinggi	Setiap signal digital dapat dikonversikan ke analog



## H. Alat Pengendali Industri

Alat pengendali adalah komponen-komponen yang mengatur sumber tegangan listrik ke beban. Semua komponen yang digunakan pada rangkaian pengendali adalah merupakan alat pengendali utama dan alat pengendali penunjuk. Alat pengendali utama seperti kontaktor magnet, starter atau pengontrol (controller) yang menghubungkan beban ke sumber tegangan. Sedangkan alat pengendali penunjuk seperti relai, sakelar yang mengaktifkan rangkaian daya, mengatur operasi atau kerja alat yang lain. Yang termasuk alat pengendali penunjuk adalah tombol tekan, sakelar aliran, sakelar tekanan dan termostat (Gambar 1).



Gambar 4.10 Alat pengendali utama dan alat pengendali penunjuk.

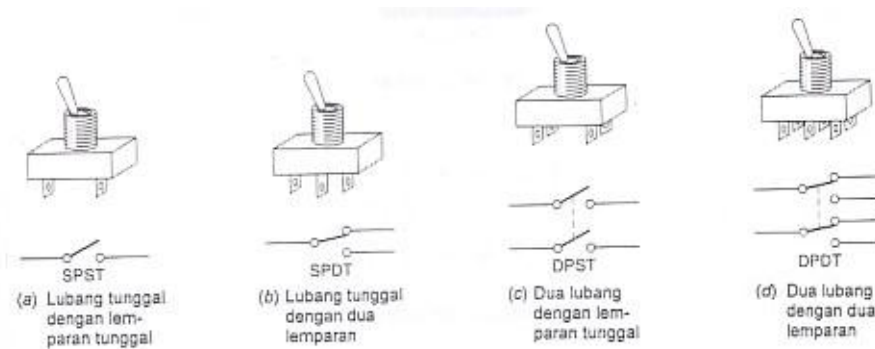
Pada gambar 4.10. Penutupan kontak sakelar aliran menyambungkan rangkaian untuk memberi tenaga kumparan kontaktor

magnet yang kemudian menyebabkan kontak daya dari kontaktor menutup dan menyambungkan rangkaian utama daya/sumber tegangan ke motor.

### a) Sakelar Yang Dioperasikan Secara Manual

Sakelar yang dioperasikan secara manual adalah sakelar yang dikontrol/dikendalikan dengan tangan. Batas kerja listrik dinyatakan dengan tegangan dan arus interupsi maksimum, harga tersebut tidak boleh dilampaui. Contoh - contoh sakelar yang dioperasikan secara manual adalah :

#### 1. Sakelar Togel



Gambar 4.11 Sakelar Togel

#### 2. Sakelar Geser

Sakelar geser digunakan sebagai sakelar mode untuk memilih mode tertentu dari operasi seperti HIGH dan LOW.



Gambar 4.12 Sakelar geser.

### 3. Sakelar DIP (Dual In Line Package)

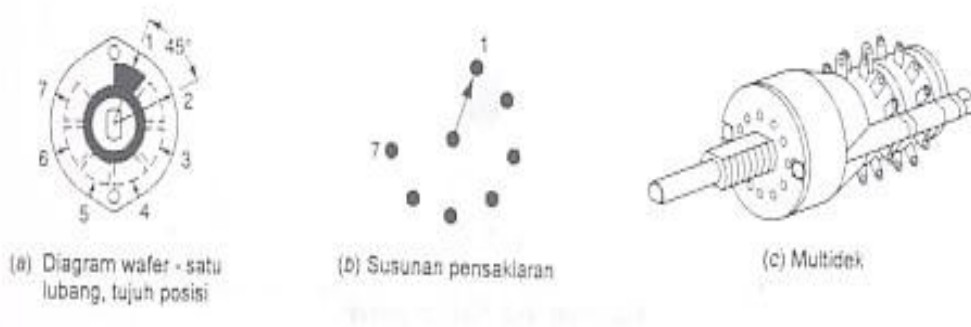
Sakelar DIP (Dual In Line Package) adalah sakelar kecil yang dirancang untuk dirakit pada tempat hubungan dengan PCB (Printed Circuit Boards).



Gambar 4.13 Sakelar DIP.

### 4. Sakelar Rotari

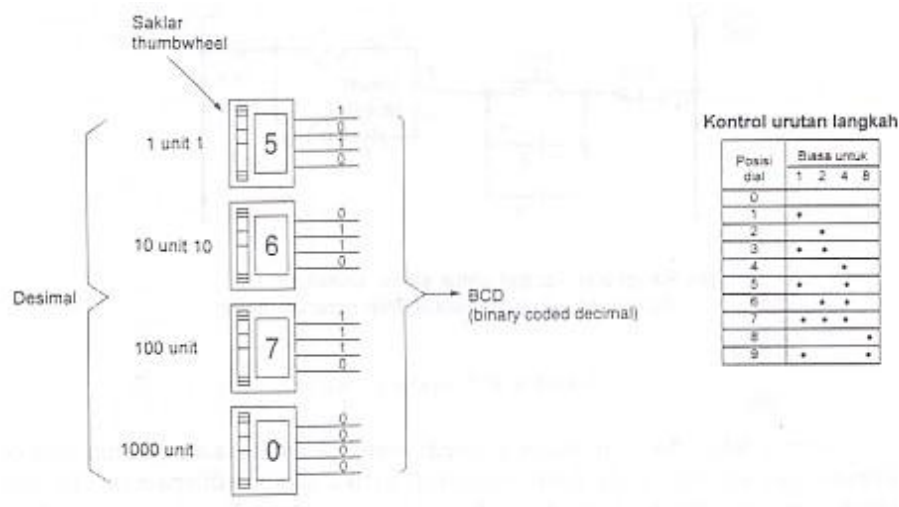
Sakelar Rotari sering digunakan untuk operasi penghubungan yang kompleks. Sakelar rotari mempunyai beberapa susunan bagian sakelar pada satu poros, ini memungkinkan kontak-kontak untuk berubah secara serentak berurutan.



Gambar 4.14 Sakelar rotari.

### 5. Sakelar Thumbweel

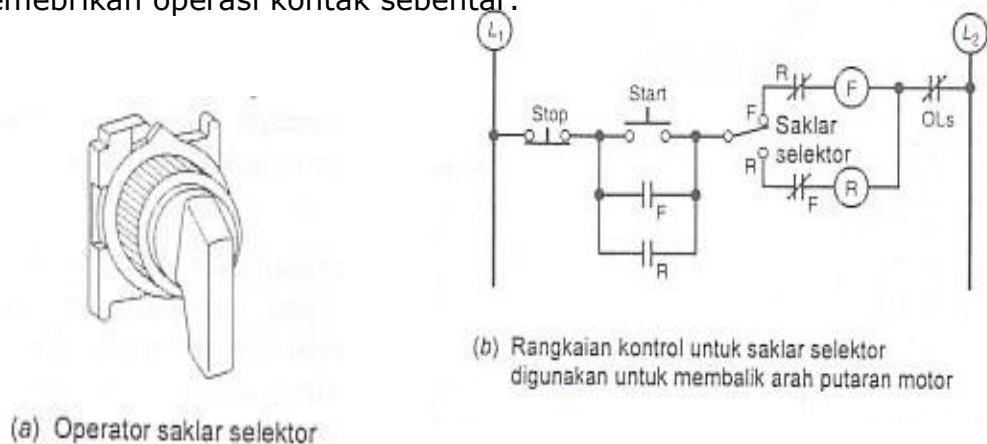
Sakelar Thumbweel digunakan pada alat numerik dan alat-alat yang dikontrol komputer untuk memberi input informasi dari operator ke komputer.



Gambar 4.15 Saklar Thumbweel

## 6. Sakelar pemilih

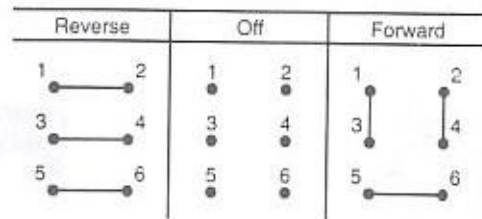
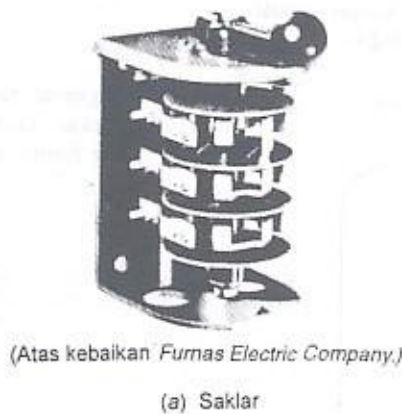
Sakelar pemilih adalah sakelar yang dioperasikan secara manual dengan memutar knop operator ke kanan atau ke kiri. Sakelar pemilih mempunyai posisi selektor dua atau lebih, dengan posisi kontak bertahan atau kembali dengan pegas untuk memberikan operasi kontak sebentar.



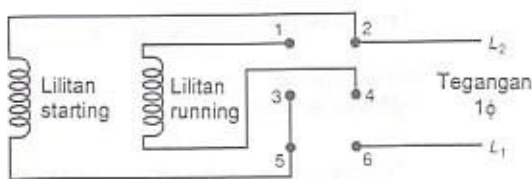
Gambar 4.16 Sakelar pemilih

## 7. Sakelar drum

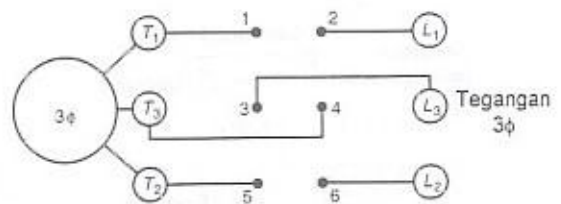
Sakelar drum terdiri dari seperangkat kontak bergerak yang terpasang dan diisolasi dengan poros berputar. Sakelar mempunyai seperangkat kontak diam yang menyambung dan memutus kontak dengan kontak yang bergerak pada waktu rotor diputar.



(b) Susunan hubungan internal



(c) Pembalikan motor satu-fase - diagram pengawatan



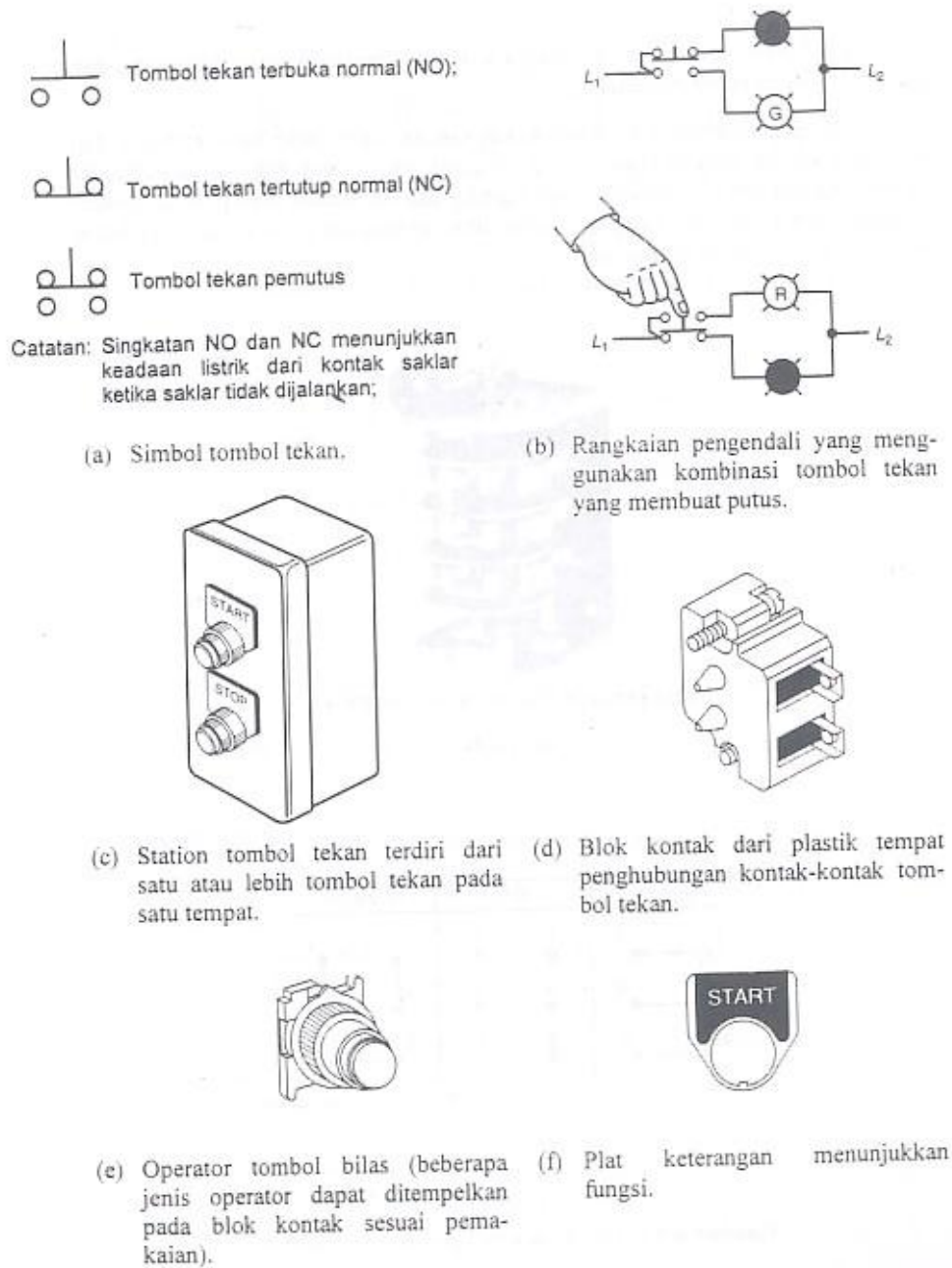
(d) Pembalikan motor tiga-fase - diagram pengawatan

Gambar 4.17 Sakelar drum untuk pembalikan arah putaran motor.

## 8. Tombol Tekan

Tombol tekan NO (Normally Open) menyambungkan rangkaian atau menghubungkan rangkaian ketika tombol ditekan dan kembali pada posisi terbuka ketika tombol dilepas.

Tombol tekan NC (Normally Close) membuka rangkaian apabila tombol ditekan dan kembali pada posisi menutup ketika tombol dilepaskan.



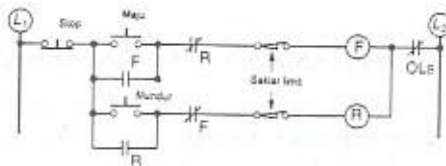
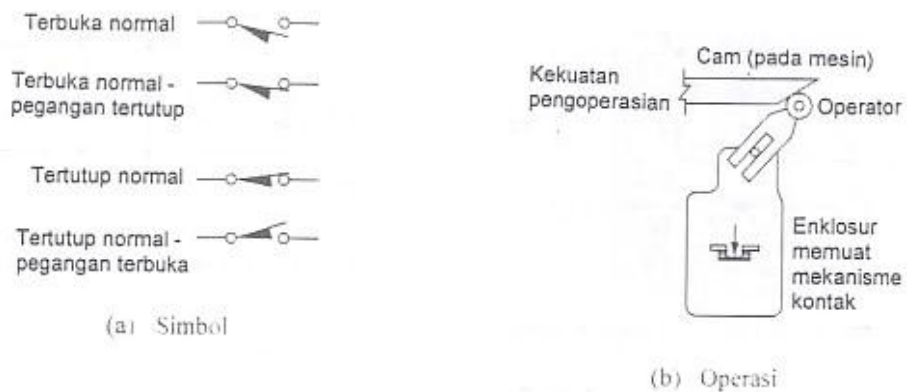
Gambar 4.18 Tombol Tekan.

## b) Sakelar Yang Dioperasikan Secara Mekanis

Sakelar yang dioperasikan secara mekanis adalah sakelar yang dikontrol oleh faktor-faktor secara otomatis, misalnya tekanan, posisi dan suhu.

### 1. Sakelar Limit

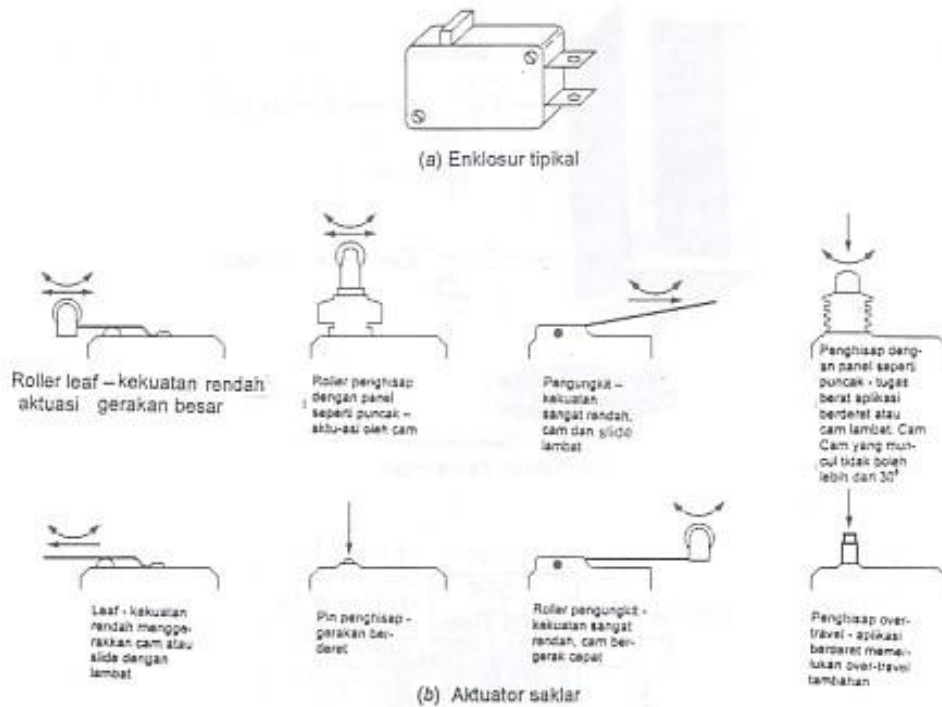
Sakelar limit dirancang hanya untuk beroperasi apabila batas-batas yang sudah ditentukan sebelumnya sudah dicapai, dan sakelar tersebut biasanya diaktifkan kontak dengan handle atau cam.



(c) Rangkaian pengendali untuk starting dan stopping motor yang searah dan berlawanan dengan arah putaran jarum-jam dengan saklar limit yang mempunyai proteksi overtravel.

Gambar 4.19 Sakelar limit

## 2. Sakelar Mikro



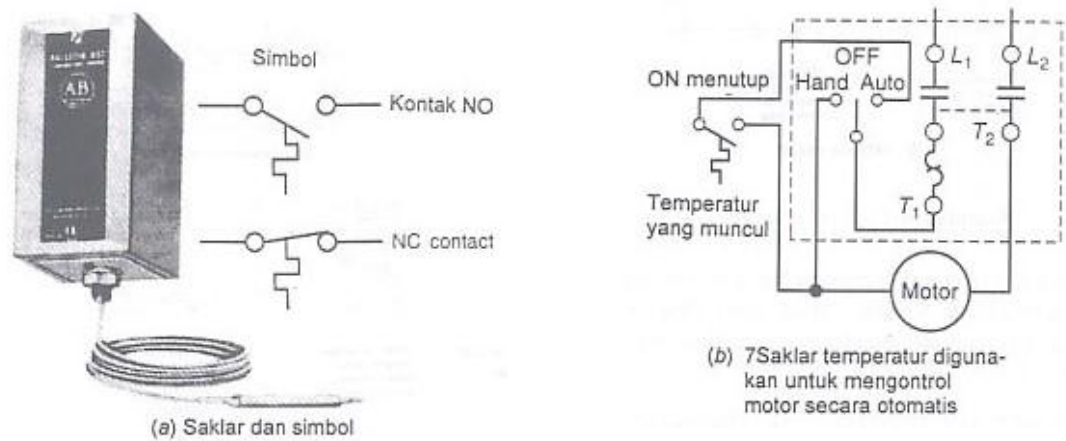
Gambar 4.20 Sakelar mikro.

Sakelar mikro adalah sakelar yang ditempatkan pada kemasan yang kecil dengan tuas pengoperasian yang bermacam-macam sehingga sangat cocok sebagai sakelar limit. Sakelar itu dapat bekerja dengan tekanan yang kecil yang memungkinkan sensitivitas yang besar.

## 3. Sakelar Suhu atau Termostat

Sakelar Suhu atau Termostat digunakan untuk merasakan perubahan suhu.

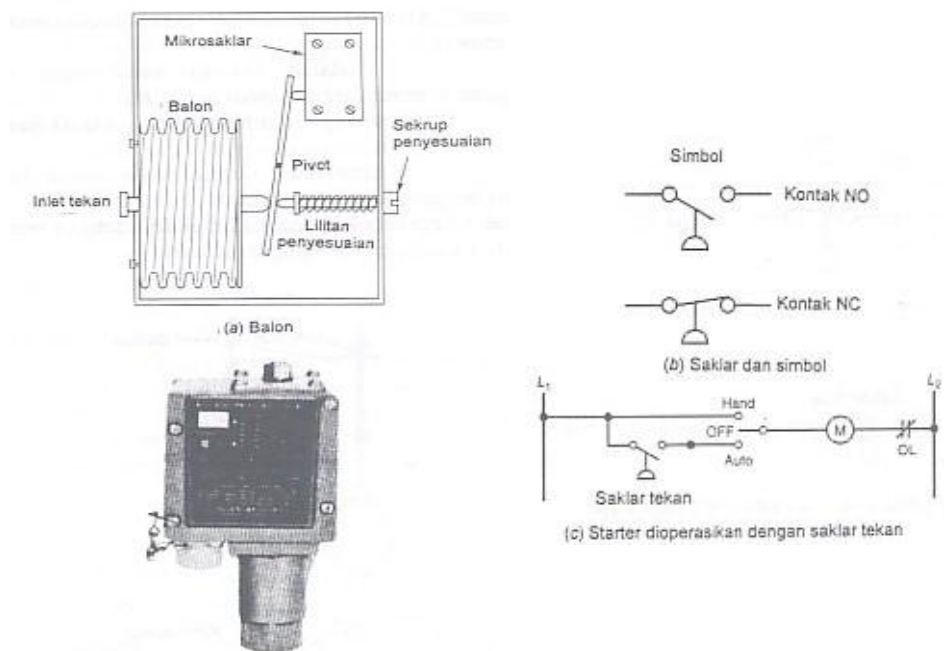




Gambar 4.21 Saklar suhu.

#### 4. Sakelar Tekanan

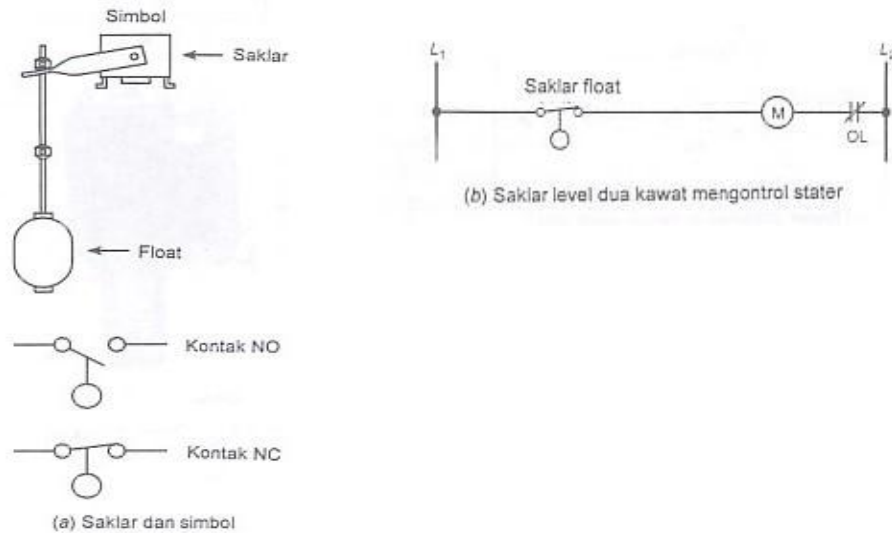
Sakelar Tekanan digunakan untuk mengontrol tekanan cairan dan gas/udara.



Gambar 4.22 Sakelar tekanan

## 5. Sakelar level

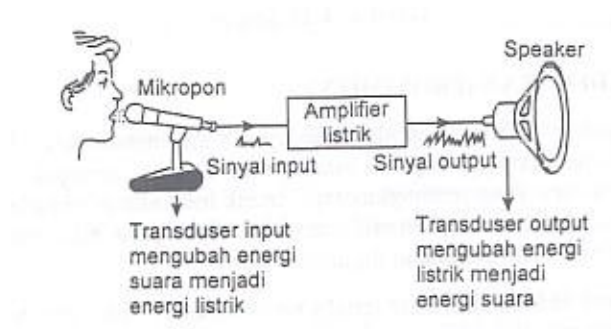
Sakelar level digunakan untuk merasakan tinggi cairan.



Gambar 4.23 Sakelar level

### c) Transduser Dan Sensor

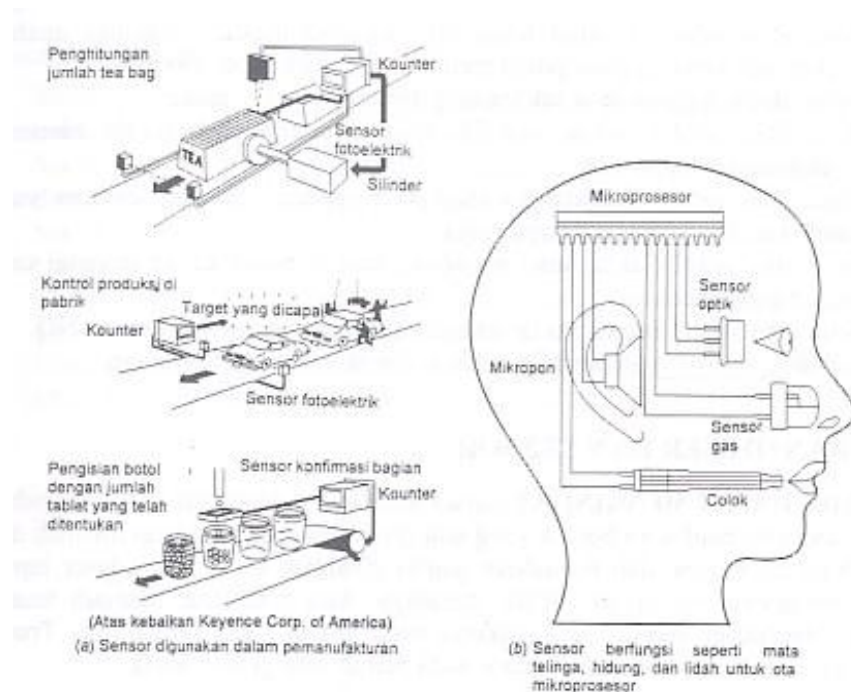
Transduser adalah alat yang mengubah energi dari satu bentuk ke bentuk yang lain. Transduser dibagi menjadi dua kelas yaitu transduser input dan transduser output. Transduser input mengubah energi non listrik, misalnya suara atau sinyal menjadi energi listrik. Sedangkan transduser output sebaliknya (gambar 6.24).



Gambar 4.24 Transduser input dan output

Sensor adalah alat yang digunakan untuk mendeteksi dan sering berfungsi untuk mengukur besaran tertentu. Sensor adalah jenis

transduser yang digunakan untuk mengubah variasi mekanis, magnetis, panas, sinar dan kimia menjadi tegangan dan arus listrik.



Gambar 4.25 Sensor

### 1) Sensor kedekatan (Proximity)

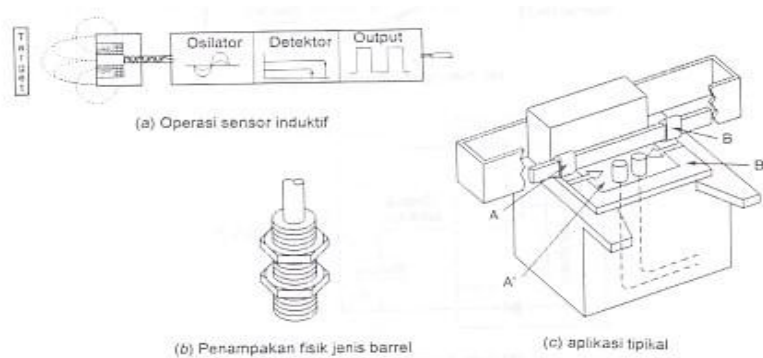
Sensor kedekatan (Proximity) adalah komponen yang digunakan untuk mendeteksi adanya objek tanpa kontak fisik. Sensor tersebut adalah komponen elektronis solid state yang terbungkus rapat untuk melindungi terhadap pengaruh getaran, cairan, kimiawi dan korosif.

Sensor kedekatan digunakan apabila :

- Objek yang sedang dideteksi terlalu kecil, terlalu ringan atau terlalu lunak dapat mengoperasikan mekanis sakelar.
- Diperlukan respon yang cepat.
- Objek yang harus dirasakan melalui rintangan non logam seperti gelas, plastik dan kertas karton.
- Lingkungan yang sulit.

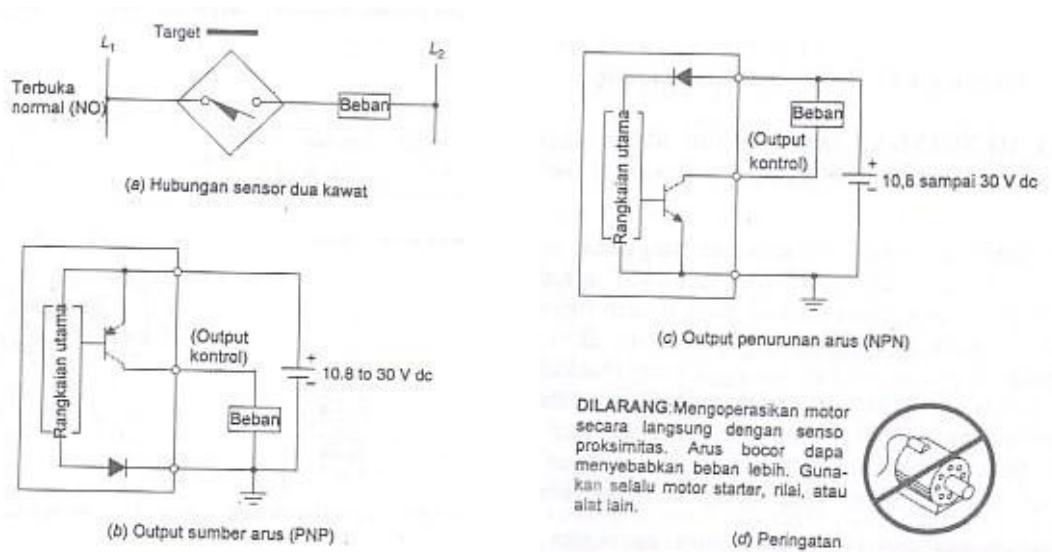
- e. Diperlukan ketahanan umur pelayanan dan keandalan pelayanan.
- f. Sistem pengendali elektronis menghendaki sinyal input yang cepat.

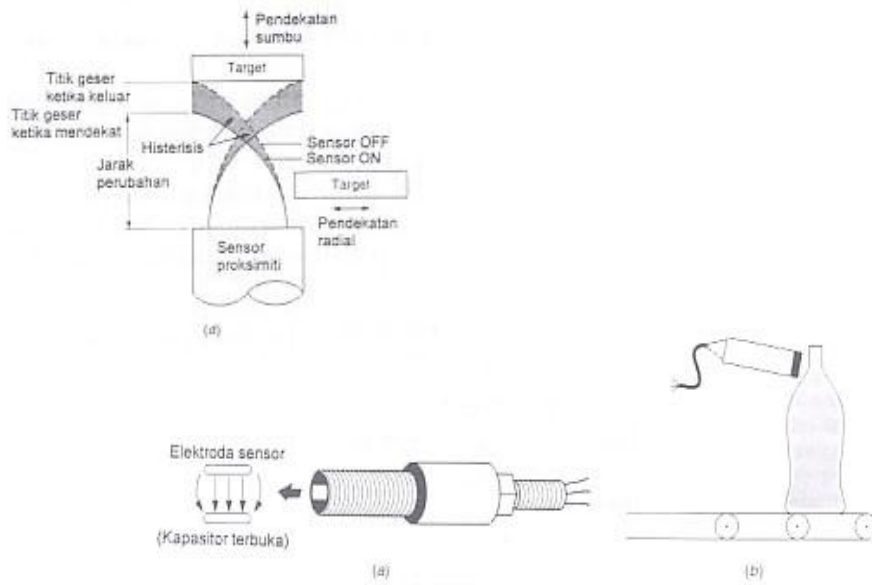
Sensor kedekatan induktif (Proximity) adalah alat yang merasakan yang diaktifkan dengan objek logam. Contoh pemakaian ditunjukkan pada gambar 17 (c). Sensor kedekatan (A' dan B') mendeteksi target A dan B yang bergerak pada arah diperlihatkan oleh anak panah. Ketika A mencapai A' mesin berbalik arah putarnya; mesin berbalik lagi ketika B mencapai B'. Pada prinsipnya sensor induktif terdiri dari kumparan, osilator, rangkaian detektor dan output elektronis.



Gambar 4.26 Sensor kedekatan induktif.

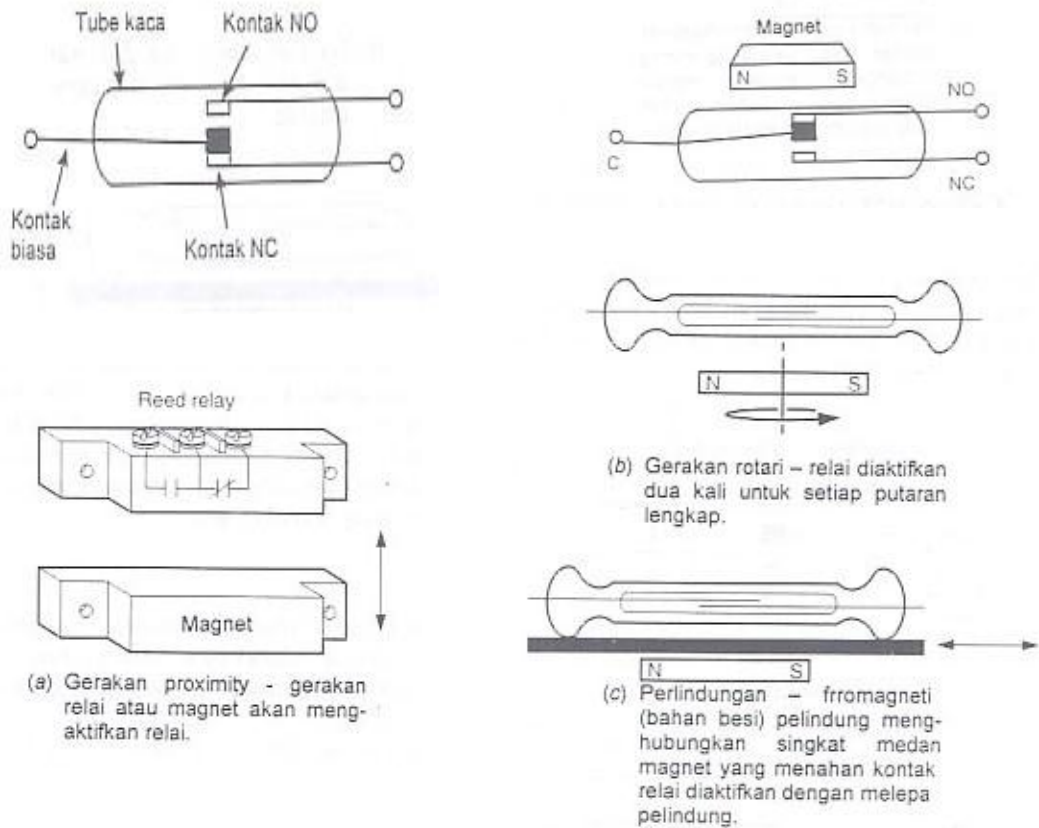
Sensor kedekatan kapasitif adalah alat yang merasakan yang diaktifkan oleh bahan konduktif dan non konduktif.





Gambar 4.27 Sensor kedekatan kapasitif

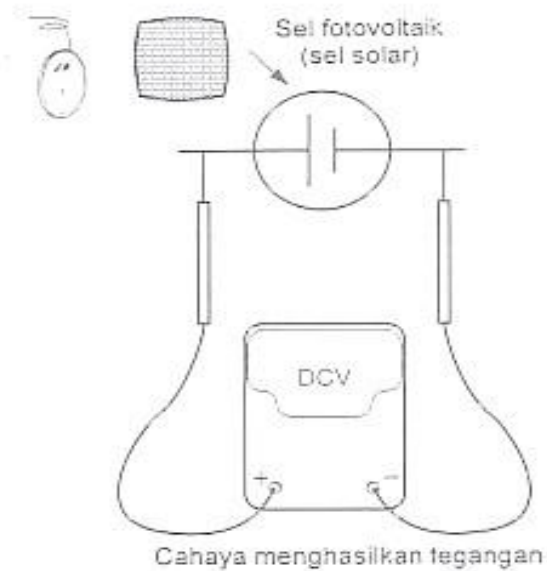
## 2) Sakelar Magnetis (relai buluh)



Gambar 4.28 Sakelar magnetis (relai buluh)

### 3) Sensor Sinar

Fotovoltaic atau sel solar adalah sensor yang mengubah energi sinar langsung menjadi energi listrik.

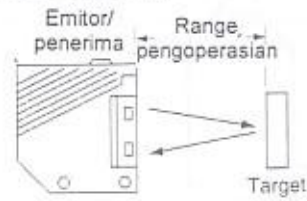


Gambar 4.29 Sel Fotovoltaic atau sel solar

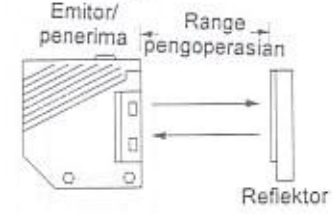


Gambar 4.30 Sel fotokonduktif

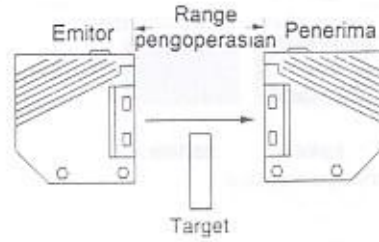
**Terdifusi-Reflektif**



**Retro-Reflektif**

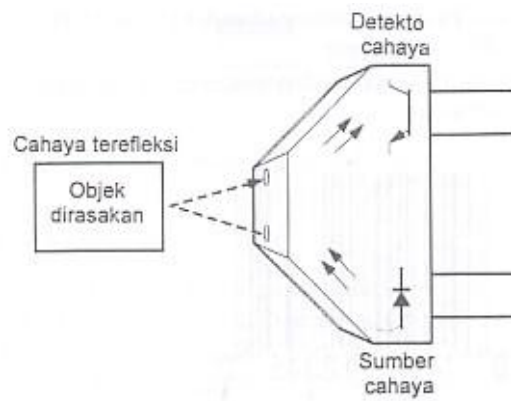
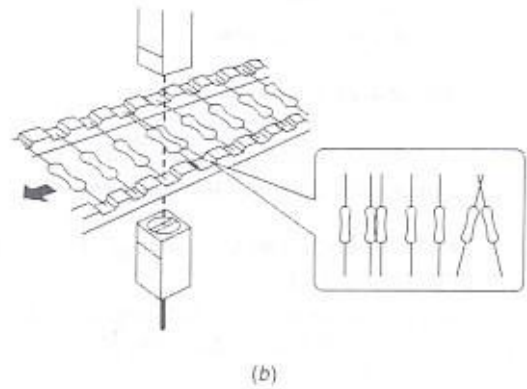


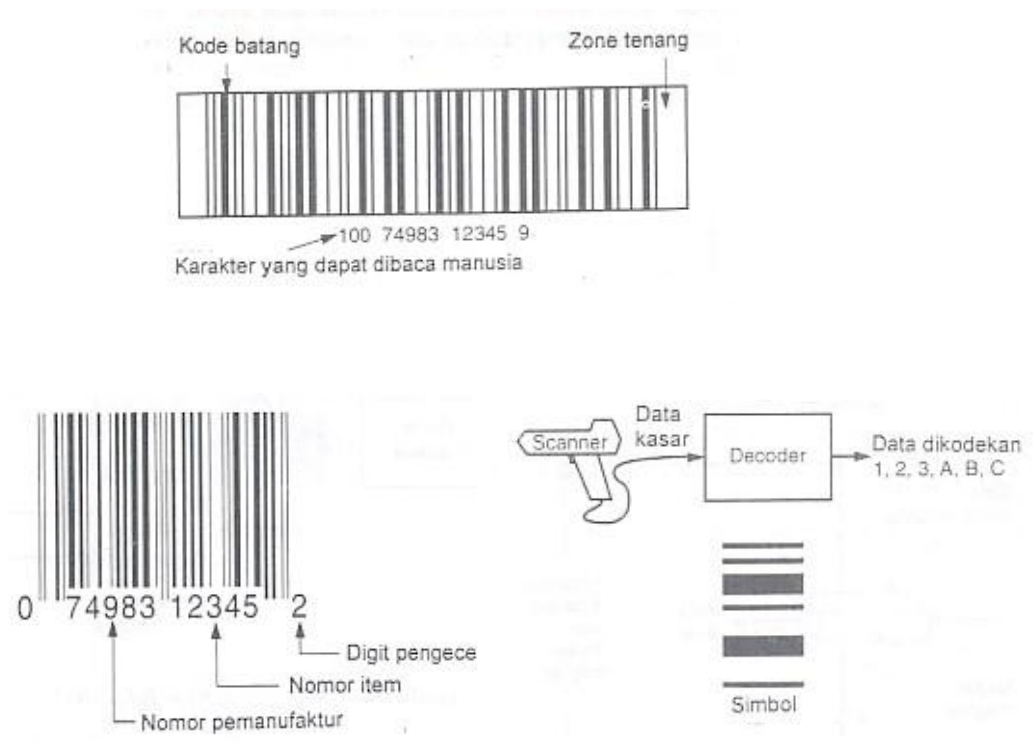
(a) jenis reflektif



(b) Jenis trough-beam

**Deteksi label botol**



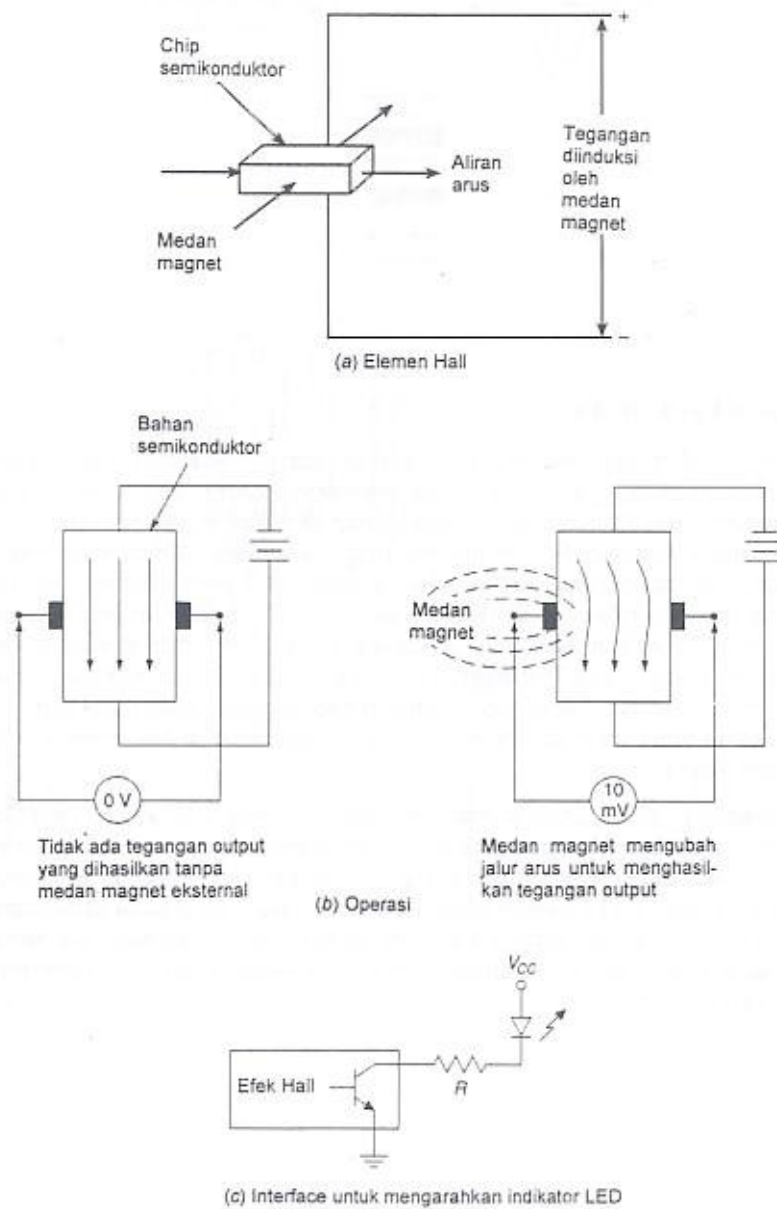


Gambar 4.31 Sensor fotolistrik

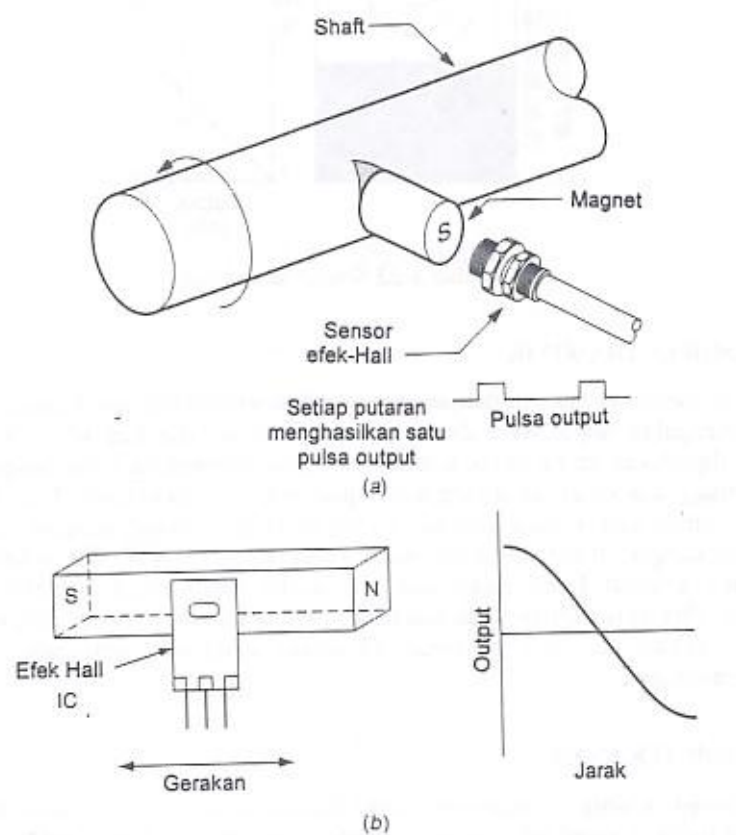


#### 4) Sensor Efek Hall

Sensor efek hall dirancang untuk merasakan adanya objek magnetis, biasanya magnet permanen.



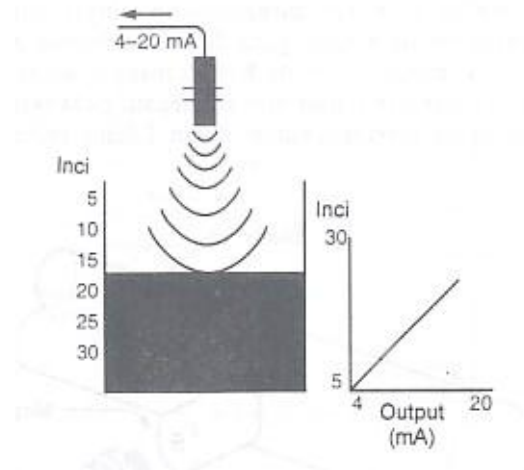
Gambar 4.32 Sensor efek hall



Gambar 4.33 Sensor digital dan linear efek hall

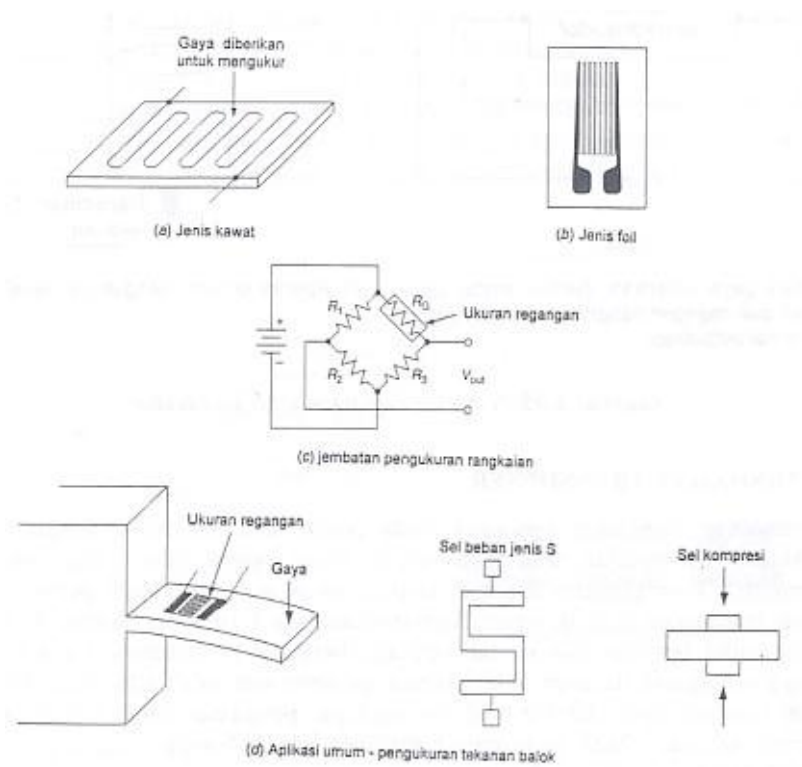
### 5) Sensor Ultra Sonik

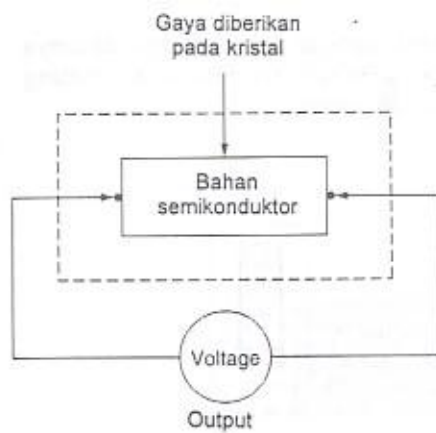
Sensor ultrasonik bekerja dengan mengirimkan gelombang suara menuju target dan mengukur waktu yang diperlukan untuk pulsa melintasi kembali.



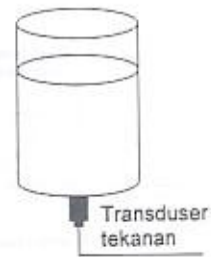
Gambar 4.34 Sensor ultrasonic

## 6) Sensor Tekanan

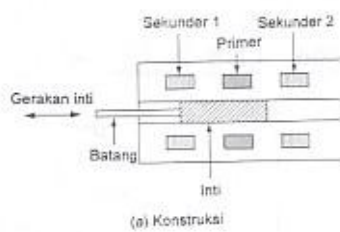




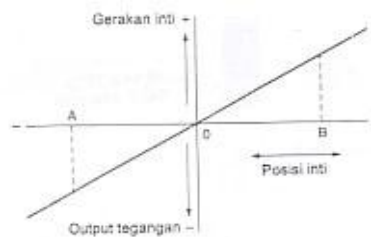
(a) Ketika gaya diberikan, bentuk kristal berubah dan mengembangkan tegangan pada terminal outputnya



(b) Aplikasi umum - pengukuran level tangki



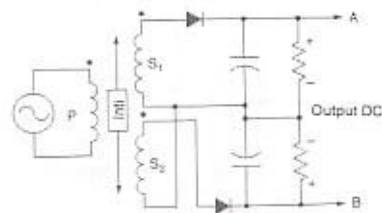
(a) Konstruksi



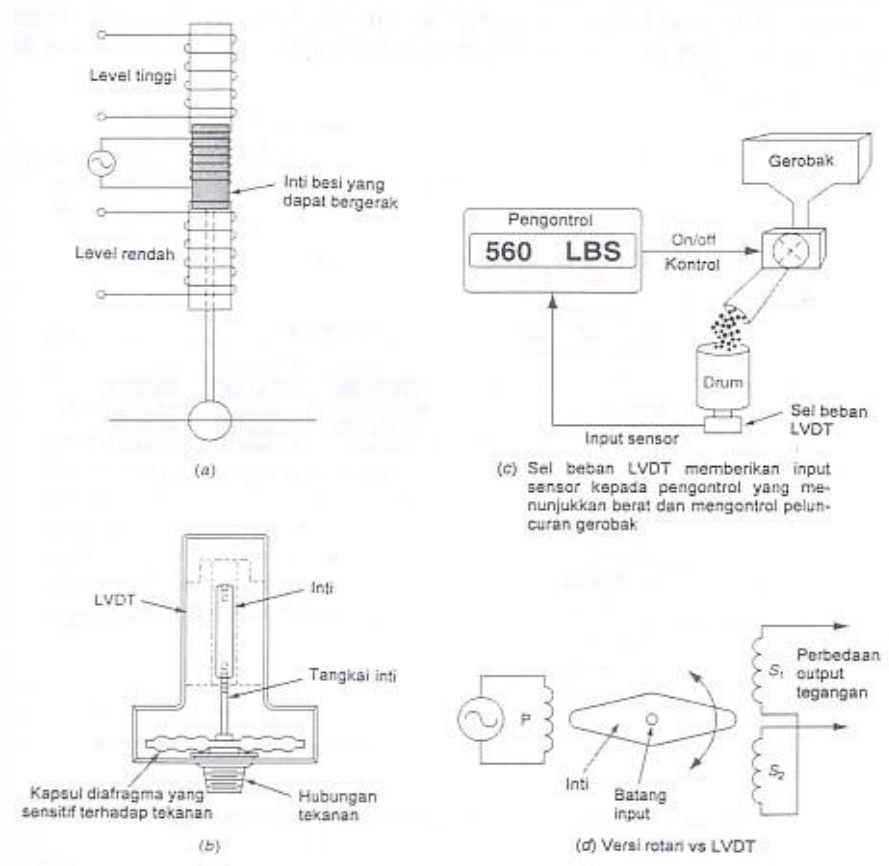
(c) fase dan tngan output vs posisi inti



(b) Skematik



(d) mengubah output LVDT ke arus langsung



Gambar 4.35 Sensor tekanan.

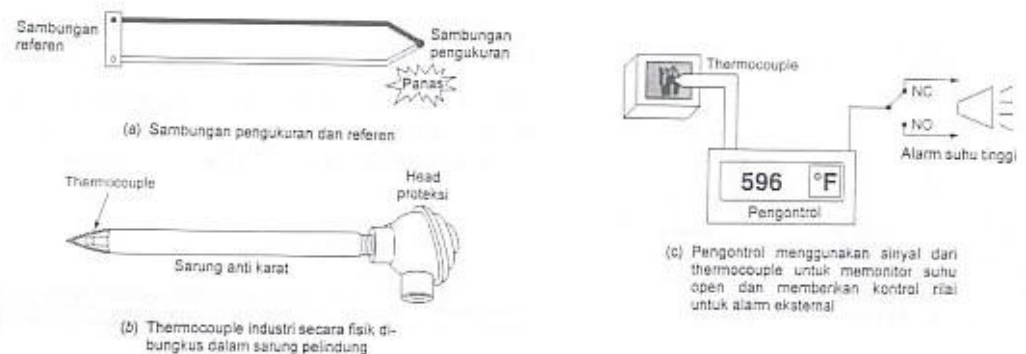
## 7) Sensor Suhu

Ada empat macam sensor suhu yang digunakan yaitu :

	Thermocouple	RTD	Thermistor	IC Sensor
Kekuatan	<ul style="list-style-type: none"> <li>● Self-powered</li> <li>● Sederhana</li> <li>● Kasar</li> <li>● Murah</li> <li>● Banyak macamnya</li> <li>● Range suhu luas</li> </ul>	<ul style="list-style-type: none"> <li>● Paling stabil</li> <li>● Paling akurat</li> <li>● Lebih linear daripada thermocouple</li> </ul>	<ul style="list-style-type: none"> <li>● Output tinggi</li> <li>● Cepat</li> <li>● Mengukur ohms dua kawat</li> </ul>	<ul style="list-style-type: none"> <li>● Paling linear</li> <li>● Output paling tinggi</li> <li>● Murah</li> </ul>
Kekurangan	<ul style="list-style-type: none"> <li>● Tidak linear</li> <li>● Tegangan rendah</li> <li>● Memerlukan referensi</li> <li>● Kurang stabil</li> <li>● Kurang sensitif</li> </ul>	<ul style="list-style-type: none"> <li>● Mahal</li> <li>● Memerlukan suplai daya</li> <li>● <math>\Delta R</math> kecil</li> <li>● Tahanan absolut rendah</li> <li>● Self-heating</li> </ul>	<ul style="list-style-type: none"> <li>● Tidak linear</li> <li>● Range suhu terbatas</li> <li>● Rentan</li> <li>● Memerlukan suplai daya</li> <li>● Self-heating</li> </ul>	<ul style="list-style-type: none"> <li>● <math>T &lt; 200^{\circ}\text{C}</math></li> <li>● Memerlukan suplai daya</li> <li>● Lambat</li> <li>● Self-heating</li> <li>● Konfigurasi terbatas</li> </ul>

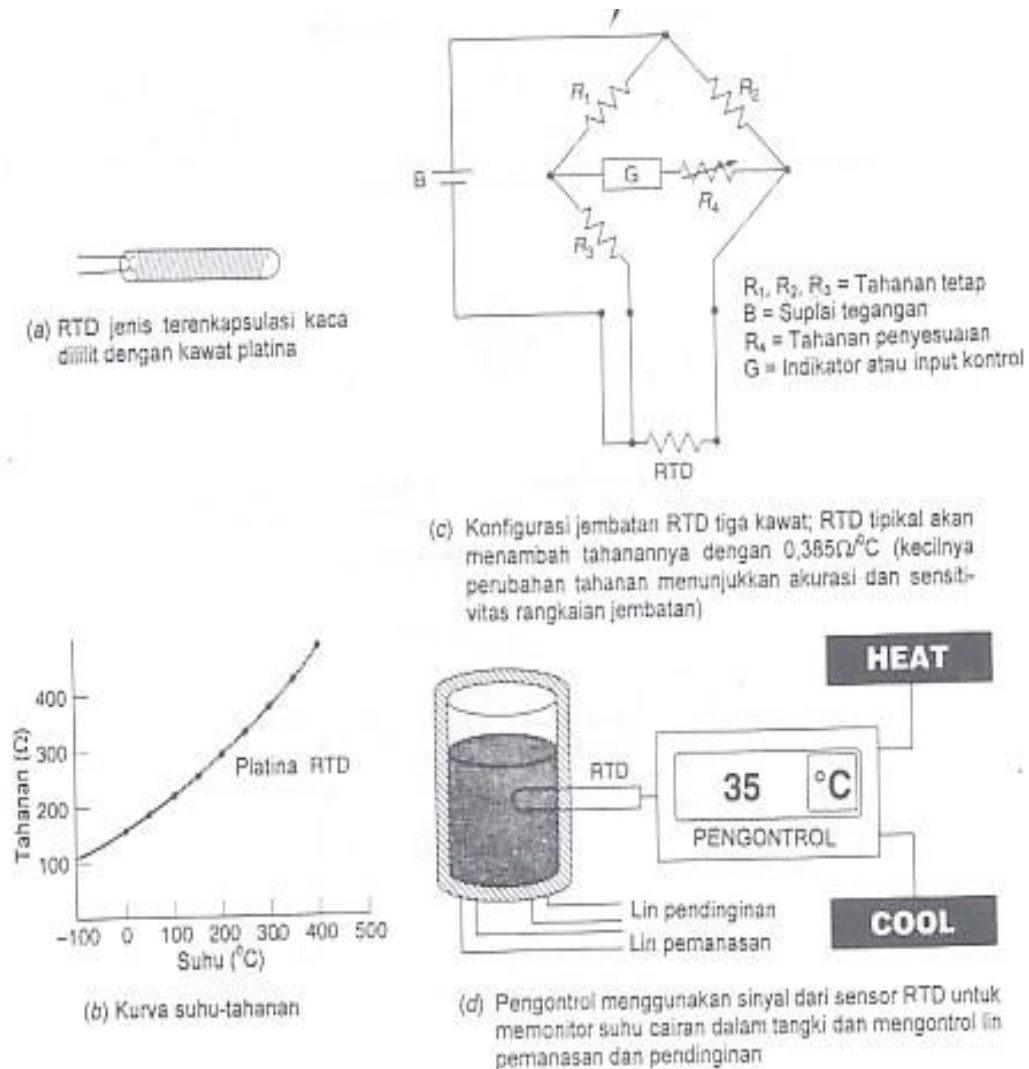
Gambar 4.36 Tabel sensor suhu

## 8) Termokopel



Gambar 4.37 Termokopel

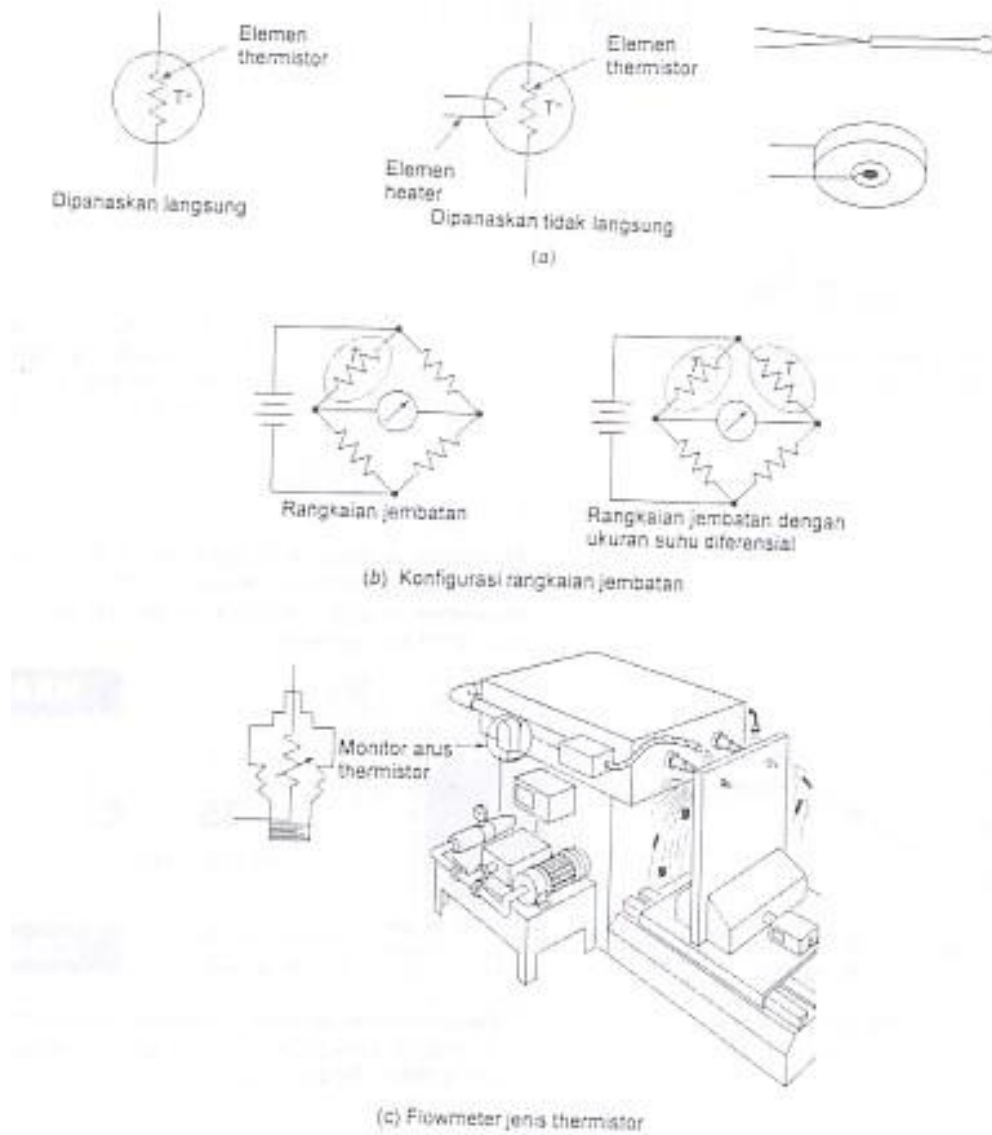
## 9) Detektor suhu tekanan (Resistance Temperature Detector = RTD)



Gambar 4.38 Detektor suhu tekanan (Resistance Temperature Detector = RTD)

## 10) Termistor

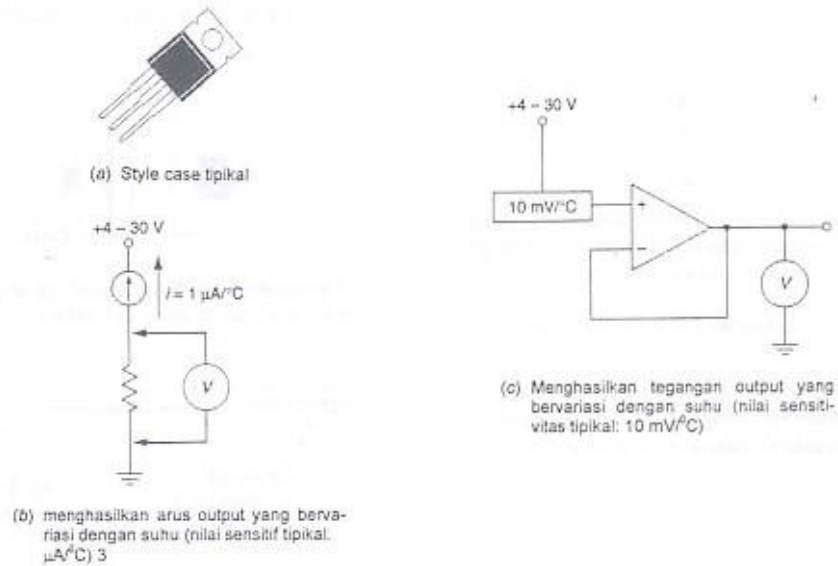
Termistor adalah resistor yang peka terhadap panas yang biasanya mempunyai koefisien suhu negatif.



Gambar 4.39 Termistor

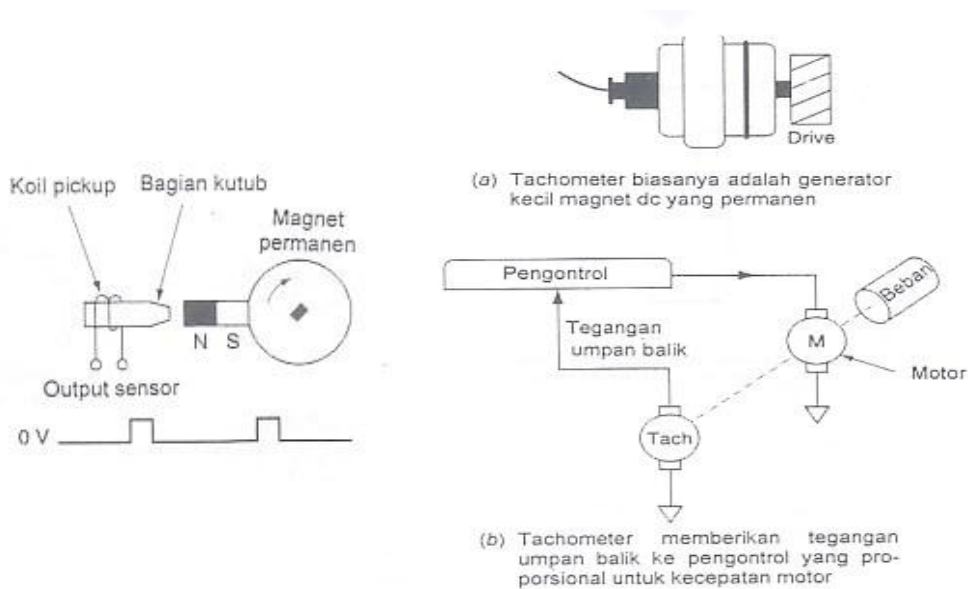


## 11) Sensor IC (Integrated Circuit)



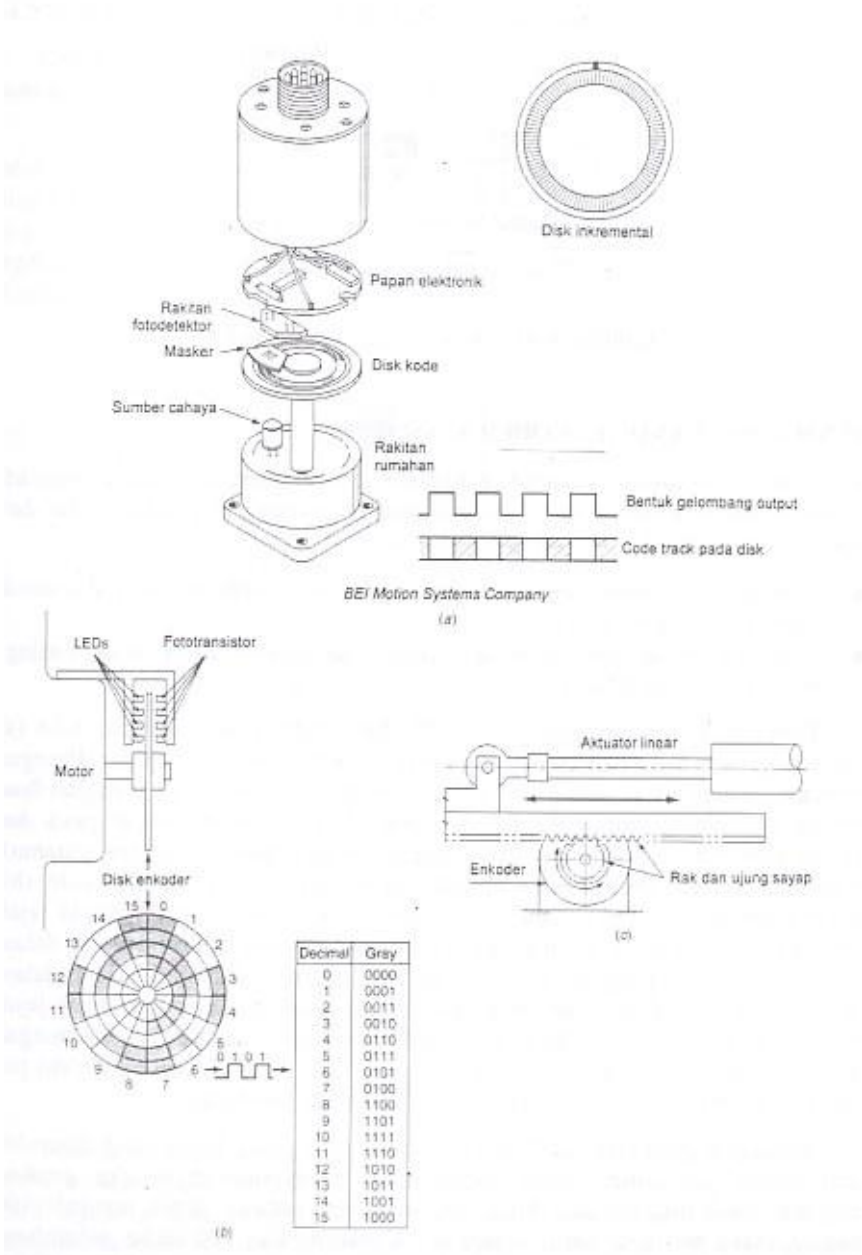
Gambar 4.40 Sensor IC

## 12) Sensor Kecepatan / Sensor RPM



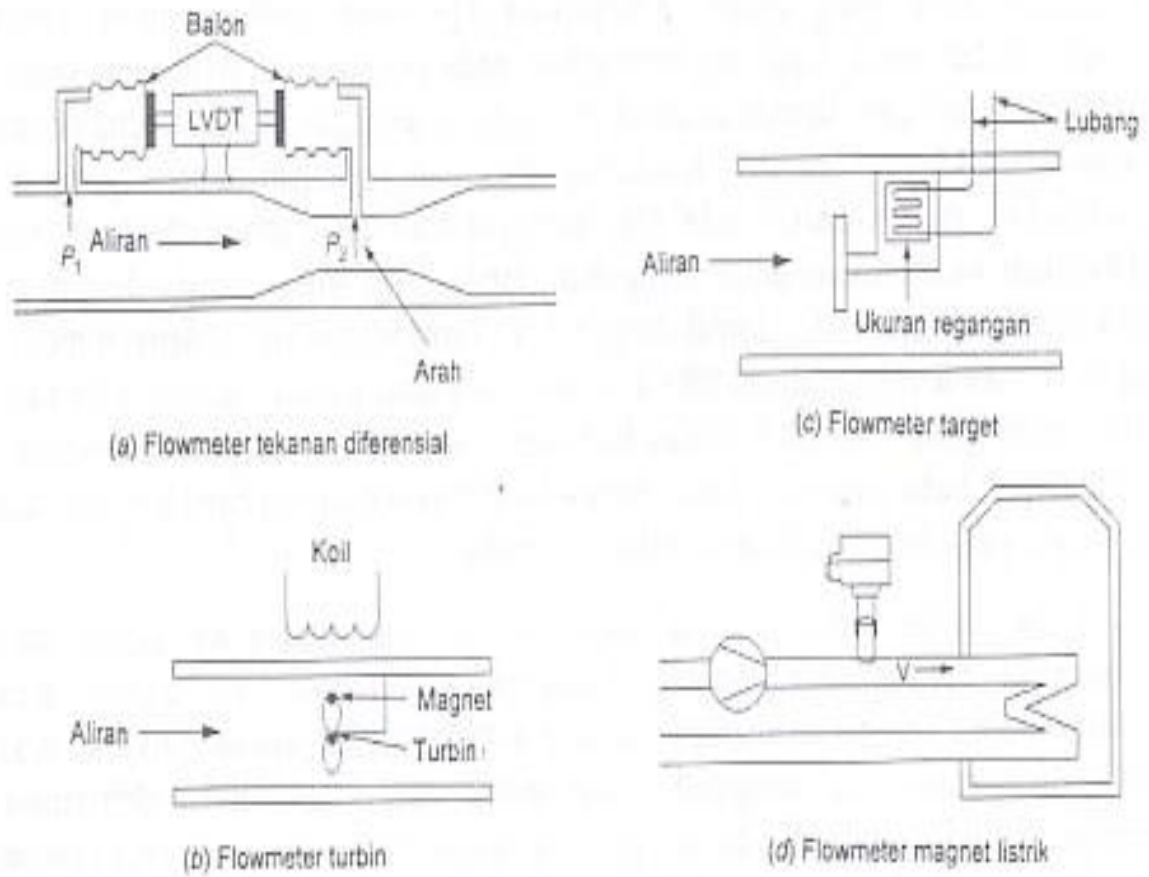
Gambar 4.41 Tachometer.

**13) Sensor Penyandi (Encoder Sensor)**



Gambar 4.42 Sensor Penyandi

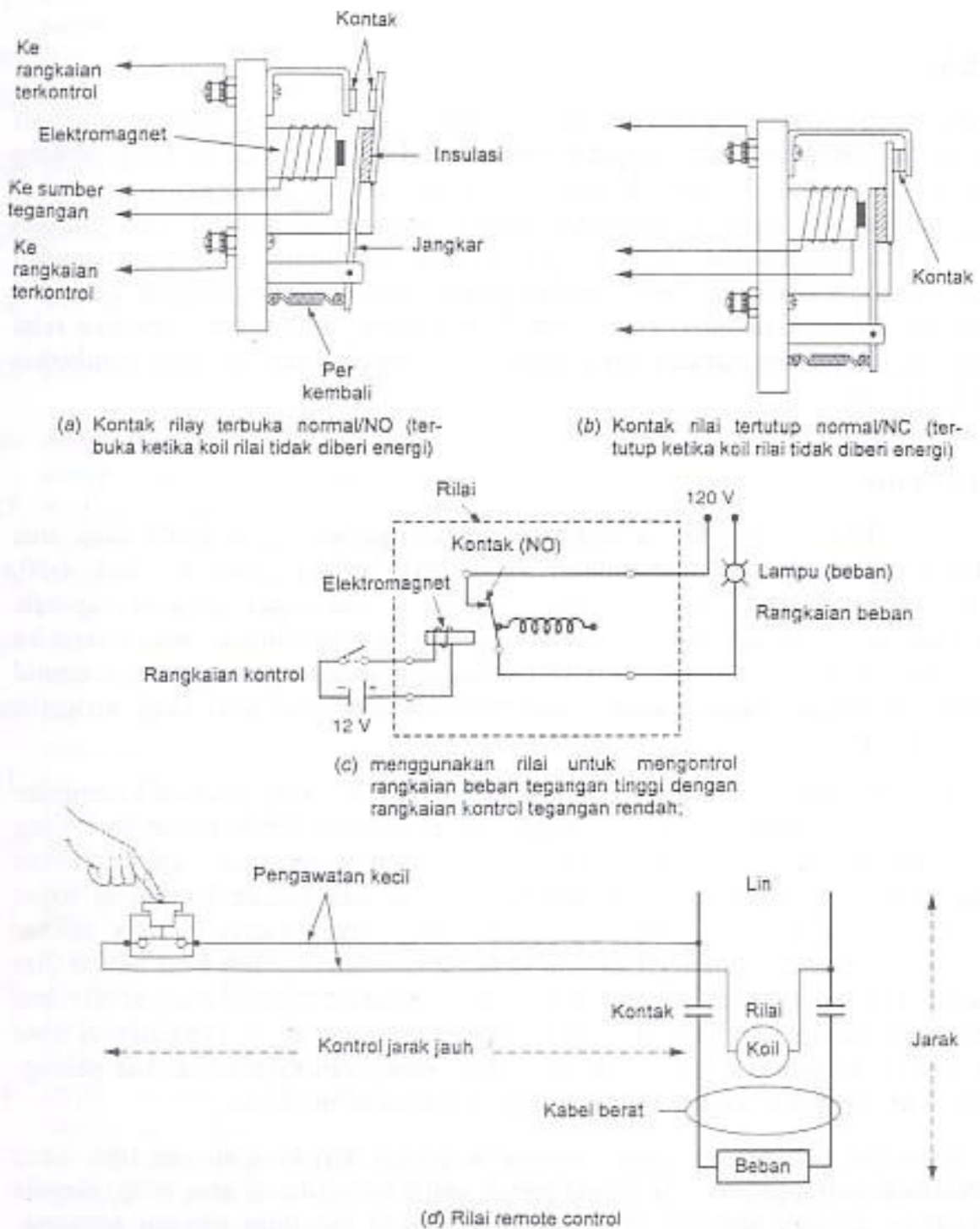
## 14) Pengukuran Aliran



Gambar 4.43 Pengukuran aliran.

## d) PENGGERAK (AKTUATOR)

### 1. Relai



Gambar 4.44 Relai pengendali elektromekanis

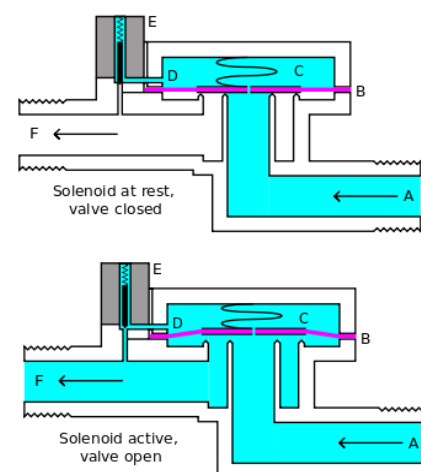
## 1) Solenoid Valve (SV)

Solenoid Valve (SV) atau Katup listrik adalah katup yang digerakan oleh energi listrik, mempunyai koil sebagai penggeraknya yang berfungsi untuk menggerakkan piston yang dapat digerakan oleh arus AC maupun DC, sv mempunyai lubang keluaran, lubang masukan dan lubang exhaust, lubang masukan diberi kode P, berfungsi sebagai terminal / tempat udara masuk atau supply, lalu lubang keluaran, diberi kode A dan B, berfungsi sebagai terminal atau tempat udara keluar yang dihubungkan ke beban, sedangkan lubang exhaust diberi kode R, berfungsi sebagai saluran untuk mengeluarkan udara terjebak saat piston bergerak atau pindah posisi ketika solenoid valve ditenagai atau bekerja.

Solenoid valve merupakan salah satu alat atau komponen kontrol yang salah satu kegunaannya yaitu untuk menggerakkan tabung cylinder, Solenoid Valve merupakan katup listrik yang mempunyai koil sebagai penggeraknya yang mana ketika koil mendapat supply tegangan maka koil tersebut akan berubah menjadi medan magnet sehingga menggerakkan piston pada bagian dalamnya ketika piston berpindah posisi maka pada lubang keluaran A atau B dari Solenoid Valve akan keluar udara yang berasal dari P atau supply, pada umumnya Solenoid Valve mempunyai tegangan kerja 100/200 VAC namun ada juga yang mempunyai tegangan kerja DC.



Gambar 4.45 Solenoid Valve

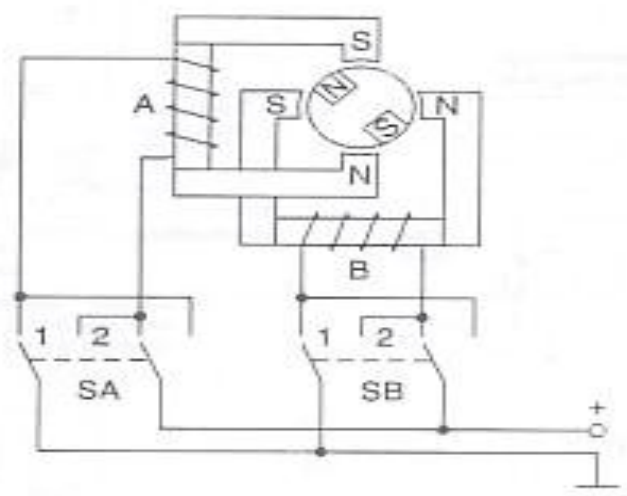
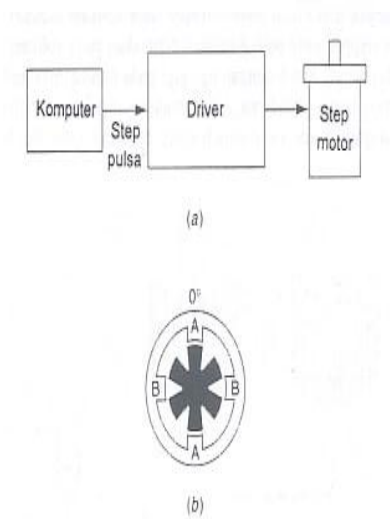


Gambar 4.46 Cara Kerja Solenoid Valve

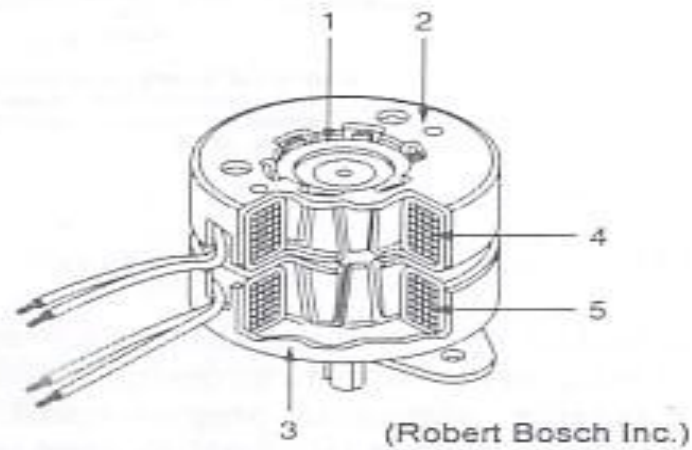
## 2. Motor Stepper

Kontrol urutan langkah

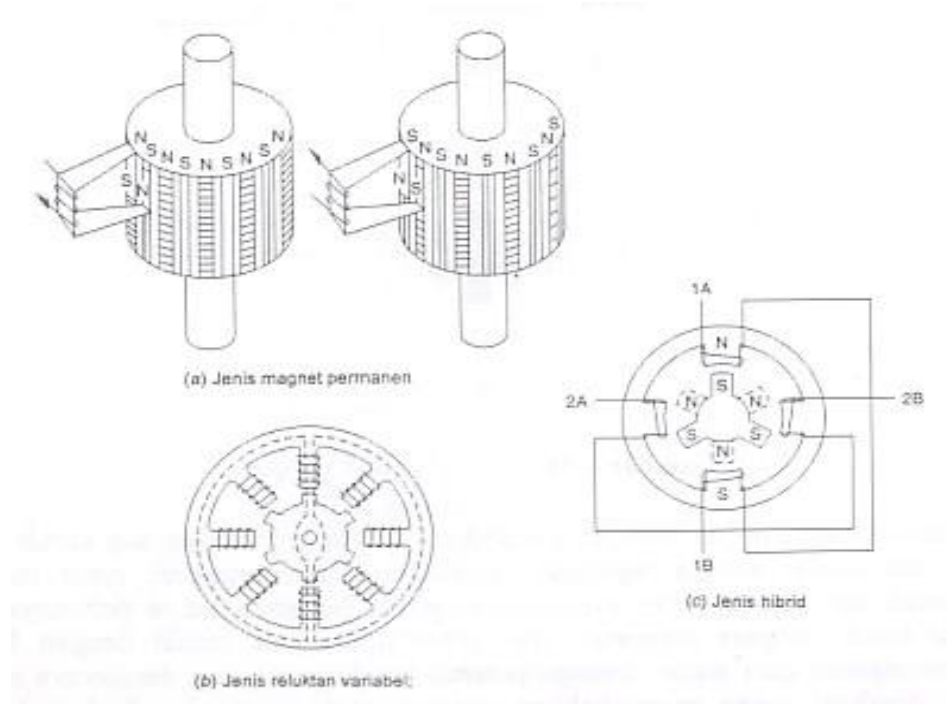
Langkah	Saklar SA	Posisi SB	Berlawanan dengan jarum jam	Searah jarum jam
0	1	1	↓	↑
1	2	1		
2	2	2		
3	1	2		
4	1	1		
etc.				



Stepper motor dengan kutub cakar: 1. Rotor, 2 Stator segmen A, 3. Stator segmen B, 4. Pelilitan

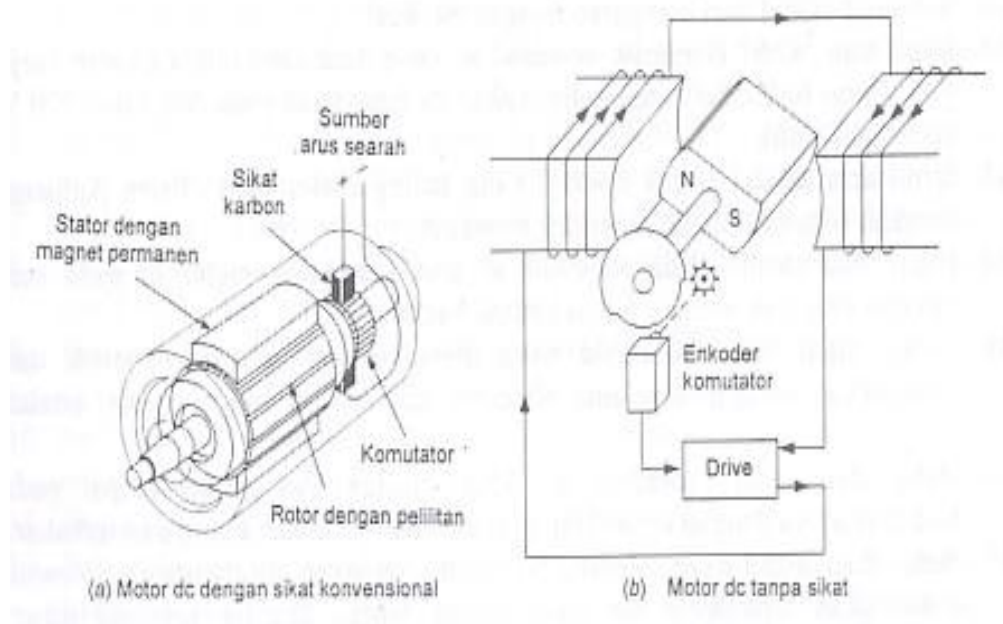


Gambar 4.47 Kontrol motor stepper



Gambar 4.48 Jenis-Jenis Motor Stepper

### 3. Motor DC tanpa Sikat



Gambar 4.49 Motor dc magnet permanen

# Rangkuman



Sistem Kontrol adalah proses pengaturan atau pengendalian terhadap satu atau beberapa besaran (**variabel** atau **parameter**) sehingga berada pada suatu harga atau *range* tertentu. Contoh variabel atau parameter fisik, adalah: tekanan (*pressure*), aliran (*flow*), suhu (*temperature*), ketinggian (*level*), pH, kepadatan (*viscosity*), kecepatan (*velocity*), dan lain-lain.

Sistem Kontrol Manual adalah pengontrolan yang dilakukan oleh manusia yang bertindak sebagai operator. Sedangkan Sistem Kontrol Otomatik adalah pengontrolan yang dilakukan oleh peralatan yang bekerja secara otomatis dan operasinya dibawah pengawasan manusia.

Sistem Kontrol Lingkar Terbuka (*Open Loop*) adalah sistem pengontrolan di mana besaran keluaran tidak memberikan efek terhadap besaran masukan, sedangkan Sistem Kontrol Lingkar Tertutup (*Closed Loop*) adalah sistem pengontrolan dimana besaran keluaran memberikan efek terhadap besaran masukan.

Analog adalah sinyal data dalam bentuk gelombang yang continue, yang membawa informasi dengan mengubah karakteristik gelombang. Digital merupakan sinyal data dalam bentuk pulsa yang dapat mengalami perubahan yang tiba-tiba dan mempunyai besaran 0 dan 1. Alat pengendali adalah komponen-komponen yang mengatur sumber tegangan listrik ke beban.

Sakelar yang dioperasikan secara manual diantaranya: Sakelar Togel, DIP, Rotari, Thumbweel, Pemilih, Drum, dan Sakelar Tekan.

Sakelar yang dioperasikan secara mekanik diantaranya: Sakelar Limit, Mikro, Suhu atau Termostat, Tekanan, dan Sakelar Level.

Transduser adalah alat yang mengubah energi dari satu bentuk ke bentuk yang lain. Transduser dibagi menjadi dua kelas yaitu transduser input dan transduser output. Transduser input mengubah energi non listrik, misalnya suara atau sinyal menjadi energi listrik



Sensor adalah alat yang digunakan untuk mendeteksi dan sering berfungsi untuk mengukur besaran tertentu. Sensor adalah jenis transduser yang digunakan untuk mengubah variasi mekanis, magnetis, panas, sinar dan kimia menjadi tegangan dan arus listrik.

Macam-macam sensor, yaitu: Sensor kedekatan (Proximity) adalah komponen yang digunakan untuk mendeteksi adanya objek tanpa kontak fisik. Sensor tersebut adalah komponen elektronis solid state yang terbungkus rapat untuk melindungi terhadap pengaruh getaran, cairan, kimiawi dan korosif.

# Evaluasi



## C. Evaluasi Diri

PenilaianDiri					
Evaluasi diri ini diisi oleh siswa, dengan memberikan tanda ceklis pada pilihan penilaian diri sesuai kemampuan siswa bersangkutan.					
No	Aspek Evaluasi	Penilaian diri			
		Sangat Baik (4)	Baik (3)	Kurang (2)	Tidak Mampu (1)
<b>A</b>	<b>Sikap</b>				
1	Disiplin				
2	Kerjasama dalam kelompok				
3	Kreatifitas				
4	Demokratis				
<b>B</b>	<b>Pengetahuan</b>				
1	Saya mampu Memahami Relay Dan Motor Listrik sesuai jenis serta karakteristik pengerjaan komponen				
	Saya mampu memilih jenis dan karakteristik Relay Dan Motor Listrik sesuai perencanaan produk				
<b>C</b>	<b>Keterampilan</b>				
1	Saya mampu menggunakan alat Sistem Kontrol jenis dan karakteristik pengerjaan komponen				
2	Saya mampu mengoperasikan Sistem Kontrol yang akan dikerjakan				
3	Saya mampu menggunakan Sistem Kontrol yang sesuai jenis serta karakteristik pengerjaan komponen				

## **Review**

1. Jelaskan pengertian kontrol!
2. Jelaskan pengertian sistem kontrol!
3. Sebutkan 4 macam klasifikasi sistem kontrol!
4. Sebutkan 4 karakteristik dari sistem kontrol loop terbuka!
5. Sebutkan 4 karakteristik dari sistem kontrol loop tertutup!
6. Sebutkan 4 karakteristik dari sistem kontrol otomatis!
7. Jelaskan pengertian dari analog!
8. Jelaskan pengertian dari digital!
9. Sebutkan kekurangan dan kelebihan dari sistem analog!
10. Sebutkan kekurangan dan kelebihan dari sistem digital!
11. Sebutkan 4 macam alat yang menggunakan sistem analog!
12. Sebutkan 4 macam alat yang menggunakan sistem digital!
13. Apa yang dimaksud dengan alat pengendali!
14. Apa yang dimaksud dengan sakelar manual!
15. Apa yang dimaksud dengan sakelar mekanik!
16. Sebutkan 4 macam sakelar manual!
17. Sebutkan 4 macam sakelar mekanik!
18. Jelaskan pengertian dari transduser!
19. Jelaskan pengertian dari sensor!
20. Apa yang dimaksud dengan sensor kedekatan (proximity)!
21. Bilamana sensor kedekatan digunakan?
22. Apa yang disebut dengan sensor induktif?
23. Apa yang disebut dengan sensor kapasitif?
24. Apa yang dimaksud dengan sakelar DIP (Dual In Line Package)
25. Sebutkan 4 macam alat penggerak (aktuator)!



***BAB***  
**5**

**MEDAN MAGNET DAN INDUKSI  
ELEKTROMAGNETIK**

**Kata Kunci:**

- **Magnet**
- **Medan magnet**
- **Elektromagnet**
- **Induksi elektromagnet**

## *Deskripsi*



Banyaknya komponen atau peralatan kendali yang digunakan dalam kehidupan sehari-hari atau dalam dunia industry, pada dasarnya terbentuk dari adanya magnet dan induksi elektromagnetic. Komponen atau alat yang dimaksud tersebut diantaranya relay, kontaktor actuator, dll.

Oleh karena itu pada bab ini dibahas materi berkenaan dengan masalah magnet dan elektromagnetik. Materi yang disampaikan pada bab ini, yaitu: medan magnet, gaya magnet, sifat kemagnetan suatu bahan, induksi elektromagnetis, dan karakteristik komponen elektromagnetik. Khusus pada bahasan terakhir ini disampaikan contoh-contoh komponen yang sifat dan karakteristiknya tercipta karena adanya medan magnet dan induksi elektromagnetik.

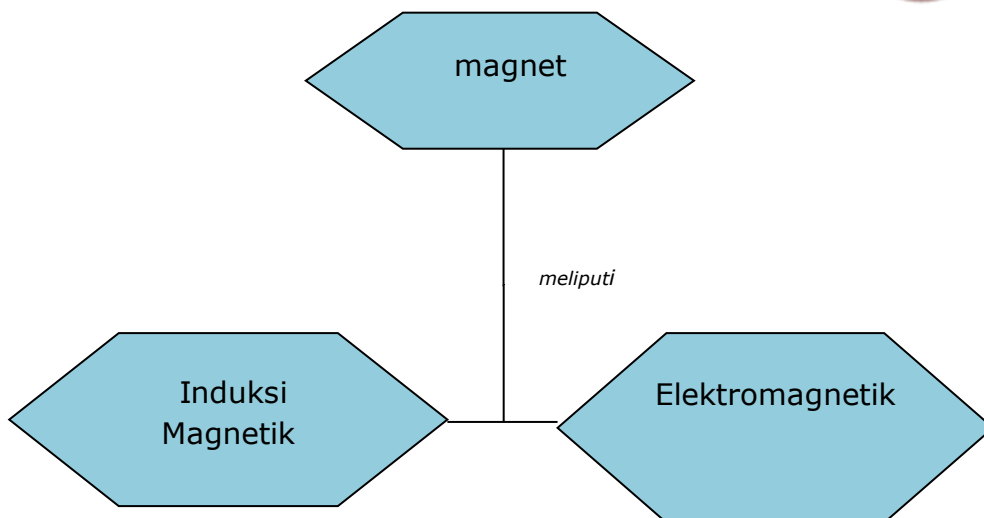
# Tujuan Pembelajaran



Setelah mempelajari Bab 5 ini, Kamu diharapkan dapat;

1. Memahami tentang medan magnet dan induksi elektromagnetik
2. Memahami prinsip dan karakteristik komponen elektromagnetik
3. Mengetahui macam-macam alat kendali yang bekerja berdasarkan magnet dan elektromagnetik

# Peta Konsep



# Rencana Belajar Siswa



hari ini, ..... tanggal ..... tahun ..... Guru beserta siswa  
merencanakan pelaksanaan kegiatan belajar sebagaimana tabel di bawah ini

No	Jenis kegiatan	Tanggal	Waktu	Tempat belajar	Catatan Perubahan
1	Memahami medan magnet dan induksi magnetik				
2	Memahami prinsip dan karakteristik komponen elektromagnetik				
3	Mengerjakan soal evaluasi				
.....					
Guru	Orangtua/Wali Siswa			Siswa	
.....					

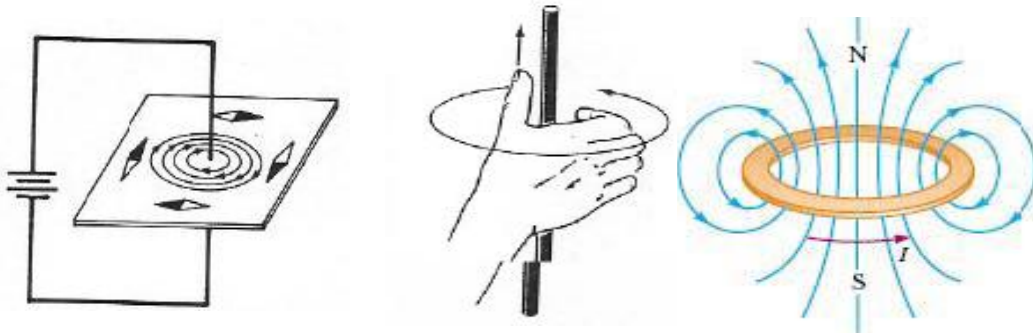
# Uraian Materi



## A. Medan Magnet

### 1. Terjadinya medan magnet oleh arus listrik

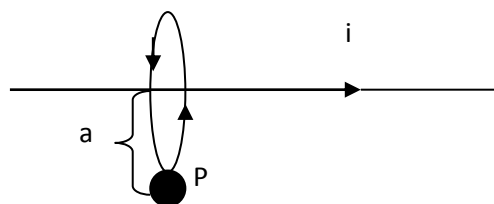
Daerah disekitar magnet dimana benda lain masih mengalami gaya magnet dinamakan dengan medan magnet. Medan magnet dapat digambarkan dengan garis-garis gaya magnet yang keluar dari kutub utara dan masuk ke kutub selatan. Terjadinya medan magnetic disekitar arus listrik ditunjukkan oleh *Hans Christian Oersted* melalui percobaan. *Arah induksi medan magnetik disekitar arus listrik bergantung pada arah arus listrik, dapat ditentukan dengan kaidah tangan kanan.* Perhatikan gambar berikut!



Gambar 5.1 Terjadinya medan magnet

### 2. Induksi magnetic disekitar kawat berarus

#### a. untuk kawat lurus dan panjang



$$B = 2k \frac{I}{a} = \frac{\mu_0 I}{2\pi a}$$

Gambar 5.2 Induksi magnetic pada kawat lurus



Keterangan:

I = kuat arus listrik (ampere)

a = jarak tegak lurus titik yang diamati ke kawat (m)

$k = \mu_0 / 4\pi = 10^{-7}$  wb/A.m

$\mu_0$  = permeabilitas ruang hampa

### b. Untuk kawat melingkar

Kawat melingkar terbuka:

<p>Di titik P</p> <ul style="list-style-type: none"><li>• untuk sebuah lilitan</li></ul> $B = \frac{\mu_0 I \cdot r \cdot \ell}{4\pi a^3}$ <ul style="list-style-type: none"><li>• untuk N buah lilitan</li></ul> $B = \frac{\mu_0 N I \cdot r \cdot \ell}{4\pi a^3}$	<p>Di titik M</p> <ul style="list-style-type: none"><li>• untuk sebuah lilitan</li></ul> $B = \frac{\mu_0 I \cdot \ell}{4\pi r^2}$ <ul style="list-style-type: none"><li>• untuk N buah lilitan</li></ul> $B = \frac{\mu_0 N I \cdot \ell}{4\pi r^2}$
---	---

Keterangan :

r = jari-jari lingkaran (m)

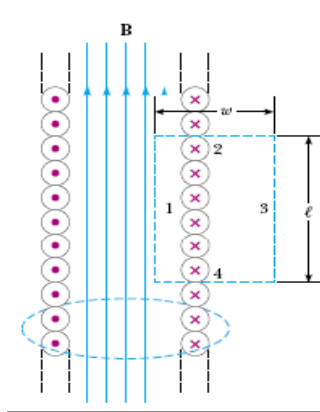
a = jarak dari lingkaran arus ke titik yang ditinjau

l = panjang lingkaran arus (m)

kawat melingkar penuh :

<p>dititik P</p> <ul style="list-style-type: none"><li>○ untuk sebuah lilitan</li></ul> $B = \frac{\mu_0 I}{2 a} \sin^2 \varphi$ <ul style="list-style-type: none"><li>○ untuk N buah lilitan</li></ul> $B = \frac{\mu_0 N I}{2 a} \sin^2 \varphi$	<p>dititik M, berarti <math>a = r</math> dan <math>\varphi = \sin 90^\circ = 1</math></p> <ul style="list-style-type: none"><li>• untuk sebuah lilitan</li></ul> $B = \frac{\mu_0 I}{2 r}$ <ul style="list-style-type: none"><li>• untuk N buah lilitan</li></ul> $B = \frac{\mu_0 N I}{2 r}$
--	---

c. Untuk solenoida (kumparan kawat yang rapat)



Gambar 5.3 Induksi magnetic pada Solenoid

Tanda  $\otimes$  = arah menembus bidang kertas

Tanda  $\odot$  = arah keluar bidang kertas

<ul style="list-style-type: none"> <li>• induksi magnet pada ujung solenoida</li> </ul> $B = \frac{\mu_0 \cdot i \cdot N}{2\ell}$	<ul style="list-style-type: none"> <li>• induksi magnet ditengah solenoida</li> </ul> $B = \frac{\mu_0 \cdot i \cdot N}{\ell} = \mu_0 \cdot i \cdot n$
---	--

**Keterangan:**

$l$  = panjang solenoida (m)

$i$  = arus pada solenoida (A)

$N$  = banyaknya lilitan

$n$  = banyaknya lilitan persatuan panjang ( $N/l$ )

**Toroida** adalah solenoida yang dilengkungkan. Besar induksi magnet pada sumbunya:

$$B = \mu_0 \cdot i \cdot n$$

$$l = 2\pi R \quad (\text{keliling lingkaran})$$

### Contoh soal 1

Tentukan besarnya induksi magnet disuatu titik yang berjarak 2 cm dari kawat lurus panjang yang berarus listrik 30 A!

Penyelesaian:

Diketahui:  $a = 2 \text{ cm} = 2 \times 10^{-2}$

$$I = 30 \text{ A}$$

$$\mu_0 = 4 \pi \times 10^{-7} \text{ Wb/A.m}$$

ditanya : B ?

Jawab:

$$B = \frac{\mu_0 i}{2\pi a} = \frac{(4\pi \times 10^{-7})30}{2\pi(2 \times 10^{-2})}$$

$$B = 30 \times 10^{-5} = 3 \times 10^{-4} \text{ wb/m}^2$$

Jadi induksi magnetnya  **$3 \times 10^{-4} \text{ wb/m}^2$**

### Contoh soal 2

Arus sebesar 2,5 A mengalir dalam kawat berupa lingkaran dengan jari-jari 3 cm. Berapa besar induksi magnet dititik P, bila:

- titik P berada disumbu lingkaran yang berjarak 4 cm dari pusat lingkaran
- titik P berada di pusat lingkaran

Penyelesaian:

- induksi magnet disumbu lingkaran.

$$i = 2,5 \text{ A}$$

$$r = 3 \text{ cm} = 3 \times 10^{-2} \text{ m}$$

$$x = 4 \text{ cm} = 4 \times 10^{-2} \text{ m}$$

$$a = \sqrt{r^2 + x^2} = \sqrt{3^2 + 4^2} = \sqrt{25} = 5 \text{ cm} = 5 \times 10^{-2} \text{ m} \sin \theta = r/a = 3/5, \text{ maka } \sin^2 \theta = (3/5)^2 = 9/25$$

$$B = \frac{\mu_0 I}{2 a} \sin^2 \varphi$$

$$B = \frac{4\pi \times 10^{-7} \times 2,5}{2 \times 5 \times 10^{-2}} \frac{9}{25}$$

$$B = \frac{10\pi \times 10^{-7}}{10 \times 10^{-2}} \frac{9}{25}$$

$$B = \pi \times 10^{-5} \times 0,36 = 3,6\pi \times 10^{-6} \text{ wb/m}^2$$

Jadi Induksi magnet di titik P sebesar  **$3,6 \times 10^{-6} \text{ wb/m}^2$**

Induksi magnet di M (pusat lingkaran)

$$B = \frac{\mu_0 I}{2r} = \frac{4\pi \times 10^{-7} \times 2,5}{2 \times 3 \times 10^{-2}} = \frac{10\pi \times 10^{-5}}{6}$$

$$B = 1,7 \times 10^{-5} \text{ wb/m}^2$$

### Contoh soal 3

Sebuah Toroida memiliki jari-jari 50 cm dialiri arus sebesar 1 A. Jika toroida tersebut memiliki 60 lilitan, hitunglah besar induksi magnetic pada sumbunya.

*Penyelesaian*

Diketahui:  $r = 50 \text{ cm} = 0,5 \text{ m}$ ,  $N = 60$ ,  $I = 1 \text{ A}$

Ditanya : B pada sumbu toroida?

$$\text{Dijawab : } B = \frac{\pi_0 NI}{2\pi r} = \frac{4\pi \times 10^{-7} \times 60 \times 1}{2\pi 0,5} = 2,4 \times 10^{-5} \text{ Tesla}$$

## B. Gaya Magnetik (Gaya Lorentz)

Kawat yang berarus listrik atau muatan listrik yang bergerak dalam medan magnet homogen, akan mendapatkan suatu gaya karena pengaruh medan magnet tersebut (gaya Lorentz).

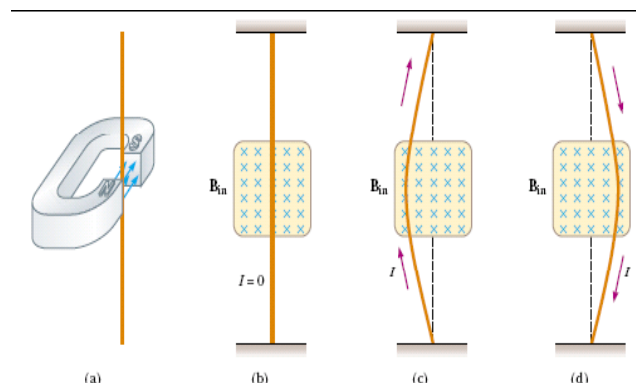
Arah gaya magnetik atau gaya Lorentz bergantung pada arah arus dan arah medan magnet, dapat ditunjukkan dengan kaidah tangan kanan.

a. Kawat bermuatan listrik yang bergerak dalam medan magnet.

$$F = B I \ell \sin \theta$$

Dimana:

$F$  = gaya Lorentz (N)  
 $B$  = Induksi magnetik (Wb)  
 $I$  = kuat arus listrik (A)  
 $\ell$  = panjang kawat (m)  
 $\theta$  = sudut antara kawat dengan medan magnet



Gambar 5.4 Kawat Bermuatan Listrik dalam Medan Magnet

b. Muatan listrik yang bergerak dalam medan magnet

$$F = q v B \sin \theta$$

Dimana  $\theta$  = sudut antara  $v$  dan  $B$ .

Bila tidak ada gaya lain yang mempengaruhi gerakan partikel, maka berlaku:

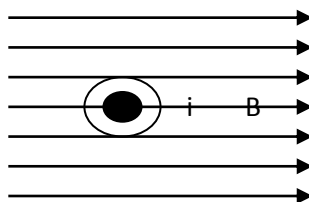
$$\begin{aligned} F_{\text{gayaLorentz}} &= F_{\text{gayasentripetal}} \\ F &= m \frac{v^2}{R} = qvB \\ R &= \frac{mv}{qB} \end{aligned}$$

C. Untuk dua kawat yang bermuatan listrik yang bergerak sejajar;

$$F = \frac{\mu_0 \ell}{2\pi a} I_1 \cdot I_2$$

#### Contoh soal 4

Sebuah kawat penghantar berarus listrik 5 A arahnya keluar bidang gambar, memotong tegak lurus garis-garis gaya magnet dengan besar induksi magnet  $B = 2 \times 10^{-4}$  tesla. Bila panjang kawat yang terpengaruh  $B$  adalah 4 cm, tentukan besar dan arah gaya magnetic yang timbul pada kawat!



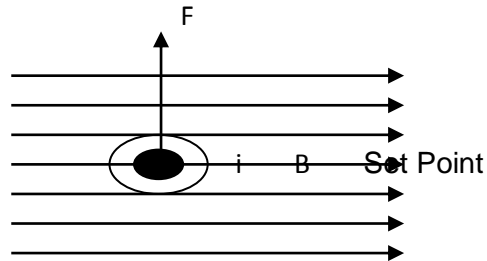
Penyelesaian:

Diketahui:  $i = 5 \text{ A}$

$$B = 2 \times 10^{-4} \text{ tesla}$$

$$L = 4 \text{ cm} = 4 \times 10^{-2} \text{ m}$$

$$\sin 90^\circ = 1$$



$$B = BI \sin 90^\circ$$

$$= (2 \times 10^{-4})(5)(4 \times 10^{-2})$$

$$= \underline{4 \times 10^{-5} \text{ Newton}}$$

### Contoh soal 5

Sebuah electron berkecepatan  $2 \times 10^7 \text{ m/s}$  masuk dalam medan magnet yang induksi magnetnya  $1,5 \text{ wb/m}^2$  dengan sudut  $60^\circ$  terhadap garis medan. Hitung gaya magnetic yang dialami electron. ( $q = 1,6 \times 10^{-19} \text{ C}$ )

*Penyelesaian:*

Diketahui:  $v = 2 \times 10^7 \text{ m/s}$

$$B = 1,5 \text{ wb/m}^2$$

$$q = 1,6 \times 10^{-19} \text{ C}$$

$$\theta = 60^\circ$$

Ditanya:  $F$  ?

Diawab:  $F = B q v$

$$= 1,5 \times 1,6 \times 10^{-19} \times 2 \times 10^7$$

$$= \underline{\underline{4,8 \times 10^{-12}}}$$

### C. Sifat Kemagnetan Suatu Bahan

Bahan-bahan di alam ini dapat digolongkan menjadi tiga golongan, yaitu:

1. *Bahan ferromagnetic*, mempunyai sifat:

✓Ditarik sangat kuat oleh medan magnetic

✓Mudah ditembus oleh medan magnetic

Contoh: besi, baja, nikel, kobal, gadolinium, ferit dan paduan bahan tersebut.

2. *Bahan paramagnetic*, mempunyai sifat:

✓Ditarik dengan lemah oleh medan magnetic

✓Dapat ditembus oleh medan magnetic

Contoh: mangan, platina aluminium, magnesium, timah, wolfram oksigen dan udara.

3. *Bahan diamagnetic*, mempunyai sifat:

✓ditolak dengan lemah oleh medan magnetic

✓sukar bahkan tidak dapat ditembus oleh medan magnetic.

Contoh : bismuth, timbel, antimony, air raksa, perak, emas, air, posfor, dan tembaga.

Sifat bahan ferromagnetic dimiliki oleh bahan pada *fase padat*. Pada fase padat inipun sifat ferromagnetic bias hilang bila suhunya melebihi *suhu Curie*.

#### Kuat medan Magnetik

1. Permeabilitas relative suatu bahan

$$\mu_r = \frac{\mu}{\mu_0}$$

$\mu_r$  = permeabilitas relatif

$\mu_0$  = permeabilitas vakum



Harga permeabilitas relative ( $\mu_r$ ) untuk bahan:

- Ferromagnetic ;  $\mu_r \gg \gg 1$
- Paramagnetic;  $\mu_r \approx 1$  ( sedikit diatas 1)
- Diamagnetic;  $\mu_r < 1$

2. Kuat medan magnetic dalam kumparan dapat diperkuat dengan pemasangan inti ferromagnetic

$$B = \mu_r B_0$$

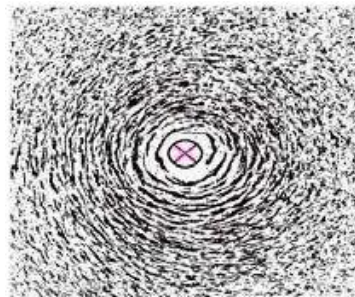
$B$  = kuat medan magnet dengan inti besi (ferromagnetic)

$B_0$  = kuat medan magnet tanpa inti besi (udara)

## D. Elektromagnetik Dan Induksi Elektromagnetik

### a) Elektromagnetik

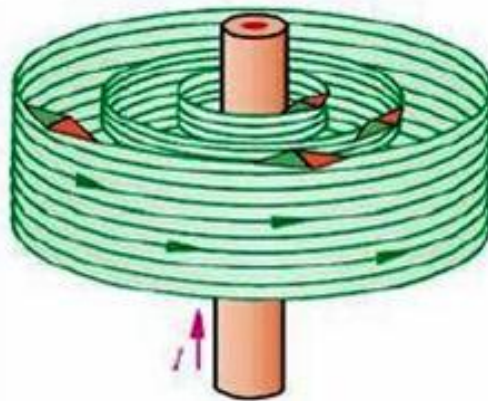
**Elektromagnet** adalah prinsip pembangkitan magnet dengan menggunakan arus listrik. Aplikasi praktisnya kita temukan pada motor listrik, speaker, relay dsb. Sebatang kawat yang diberikan listrik DC arahnya meninggalkan kita (tanda silang), maka disekeliling kawat timbul garis gaya magnet melingkar, lihat gambar 5.5. Sedangkan gambar visual garis gaya magnet didapatkan dari serbuk besi yang ditaburkan disekeliling kawat beraliran listrik, seperti telah dijelaskan pada artikel sebelumnya.



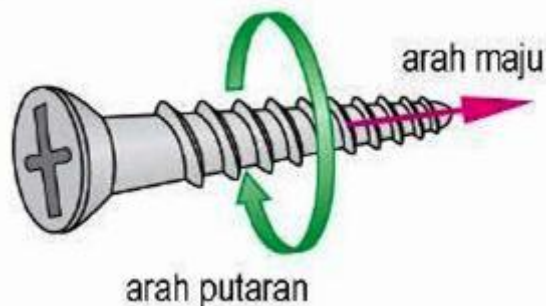
Gambar 5.5 Prinsip Elektromagnetik

Sebatang kawat pada posisi vertikal diberikan arus listrik DC searah panah, maka arus menuju keatas arah pandang (tanda titik). Garis gaya magnet yang membentuk selubung berlapis lapis terbentuk sepanjang kawat. Garis gaya magnet ini tidak tampak oleh mata kita, cara melihatnya dengan serbuk halus besi atau kompas yang didekatkan dengan kawat penghantar tsb. Kompas menunjukkan bahwa arah garis gaya sekitar kawat melingkar. Arah medan magnet disekitar penghantar sesuai arah putaran sekrup (James Clerk Maxwell, 1831-1879). arah arus kedepan (meninggalkan kita) maka arah medan magnet searah putaran sekrup kekanan.

Sedangkan bila arah arus kebelakang (menuju kita) maka arah medan magnet adalah ke kiri.



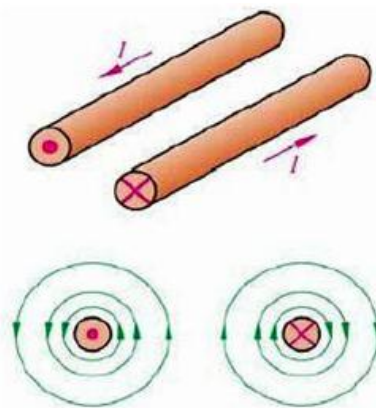
Gambar 5.6 Garis magnet membentuk selubung seputar kawat berarus



Gambar 5.7 Prinsip Putaran Sekrup

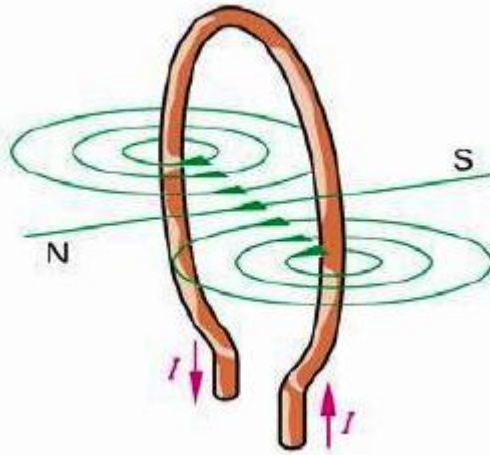
Aturan sekrup mirip dengan hukum tangan kanan yang menggenggam, dimana arah ibu jari menyatakan arah arus listrik mengalir pada kawat. Maka keempat arah jari menyatakan arah dari garis gaya elektromagnet yang ditimbulkan. Arah aliran arus listrik DC pada kawat penghantar menentukan arah garis gaya elektromagnet. Arah arus listrik DC menuju kita (tanda titik pada penampang kawat), arah garis gaya elektromagnet melingkar berlawanan arah jarum jam. Ketika arah arus listrik DC meninggalkan kita (tanda silang penampang kawat), garis gaya elektromagnet yang ditimbulkan melingkar searah dengan jarum jam (sesuai dengan model mengencangkan sekrup).

Makin besar intensitas arus yang mengalir semakin kuat medan elektro-magnet yang mengelilingi sepanjang kawat tersebut.



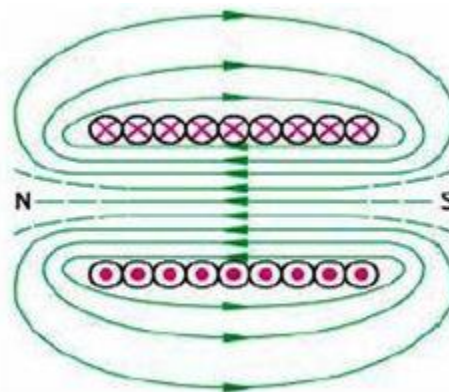
Gambar 5.8 Elektromagnetik sekeliling kawat

Jika sebuah kawat penghantar berbentuk bulat dialiri arus listrik  $I$  sesuai arah panah, maka disekeliling kawat timbul garis gaya magnet yang arahnya secara gabungan membentuk kutub utara dan kutub selatan. Makin besar arus listrik yang melewati kawat, maka akan semakin kuat medan elektromagnetik yang ditimbulkannya.



Gambar 5.9 Kawat melingkar berarus membentuk kutub magnet

Jika beberapa belitan kawat digulungkan membentuk sebuah coil atau lilitan, dan kemudian dipotong secara melintang maka arah arus ada dua jenis. Kawat bagian atas bertanda silang (meninggalkan kita) dan kawat bagian bawah bertanda titik (menuju kita).



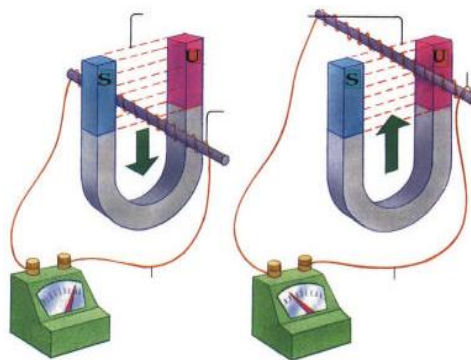
Gambar 5.10 Belitan kawat membentuk kutub magnet

### b) Induksi Elektromagnetik

Induksi elektromagnetik ialah gejala terjadinya arus listrik dalam suatu penghantar akibat adanya perubahan medan magnet di sekitar kawat penghantar tersebut. Arus listrik yang terjadi disebut *arus induksi* atau *arus imbas*.

## 1. Gaya gerak listrik induksi

### a) Percobaan Faraday



Gambar 5.11 Percobaan Faraday

Sebuah kumparan yang kedua ujungnya dihubungkan dgn galvanometer digerakkan dalam medan magnet U. Selama kumparan tsb bergerak dalam medan magnet jarum galvanometer menyimpang dari kedudukan seimbang, ini berarti pada kumparan terjadi arus listrik.

Ketika kumparan digerakkan keluar medan magnet jarum juga menyimpang, ini berarti bahwa arus kedua berlawanan arah dengan gerakan pertama..

Pada percobaan diatas dapat dikatakan bahwa pada ujung-ujung kumparan timbul gaya gerak listrik induksi (ggl = beda potensial).

Gaya gerak listrik (GGL) induksi adalah energi (usaha) untuk memindahkan satu satuan muatan listrik yang dinyatakan sebagai berikut:

$$\epsilon_{\text{ind}} = - B l v$$

Dimana:

$\epsilon_{\text{ind}}$  = gaya gerak listrik induksi (volt)

$l$  = panjang kawat konduktor (m)

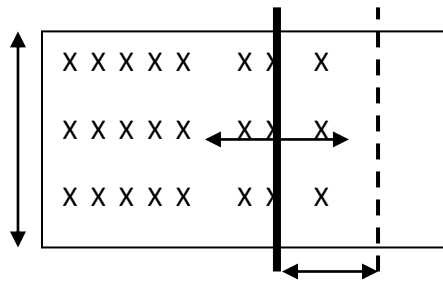
$v$  = kecepatan gerak konduktor (m/dt)

$B$  = kuat medan magnet sekitar penghantar (Wb/m<sup>2</sup>)

## b) Hukum Faraday

Berdasarkan percobaan Faraday diketahui bahwa tegangan listrik yang diinduksikan oleh medan magnet bergantung pada tiga hal berikut:

1. *Jumlah lilitan.* Semakin banyak lilitan pada kumparan, semakin besar tegangan yang diinduksikan.
2. *Kecepatan gerakan medan magnet.* Semakin cepat garis gaya magnet yang mengenai konduktor, semakin besar tegangan induksi.
3. *Jumlah garis gaya magnet.* Semakin besar jumlah garis gaya magnet yang mengenai konduktor, semakin besar tegangan induksi.



Banyaknya garis gaya magnet (  $B$  ) yang dilingkupi oleh daerah abRQ disebut *fluks magnetic* ( $\phi$ )

$$\phi = B \cdot A$$

Bila perubahan fluks magnetik yang dilingkungi  $\Delta\phi$  dalam waktu  $\Delta t$ , maka ggl induksi rata-rata selama selang waktu itu.

$$\varepsilon = -\frac{\Delta\Phi}{\Delta t}$$

Bila kawat penghantar berupa kumparan dengan  $N$  lilitan, maka ggl induksi yang terjadi:

$$\varepsilon = -N \frac{\Delta\Phi}{\Delta t}$$

Dengan:

$\varepsilon$  = ggl induksi (volt)

$N$  = jumlah lilitan

$\frac{\Delta\Phi}{\Delta t}$  = cepat perubahan fluks (wb/s)

### Contoh Soal 1

Sepotong kawat bergerak dengan kecepatan 1 m/s memotong tegak lurus medan magnet homogen 0,5 wb/m<sup>2</sup>. Bila panjang kawat 10 cm, berapa ggl induksi yang terjadi pada kawat?

*Penyelesaian:*

$$v = 1 \text{ m/s}$$

$$B = 0,5 \text{ wb/m}^2$$

$$l = 10 \text{ cm} = 0,1 \text{ m}$$

ditanya:  $\epsilon$

$$\begin{aligned} \text{dijawab: } \epsilon_{\text{ind}} &= - B l v \\ &= - 0,5 \times 0,1 \times 1 \\ &= - 0,05 \text{ volt} \end{aligned}$$

Jadi ggl induksi yang terjadi besarnya 0,05 volt (dinyatakan positif)

### Contoh soal 2

Sebuah kumparan mempunyai 600 lilitan. Fluks magnetic yang dikurungnya mengalami perubahan  $5 \times 10^{-5}$  selama  $2 \times 10^{-2}$  detik. Berapa ggl induksi yang terjadi pada kumparan?

*Penyelesaian :*

$$N = 600 \text{ lilitan}$$

$$\Delta\phi = 5 \times 10^{-5} \text{ weber}$$

$$\Delta t = 2 \times 10^{-2} \text{ detik}$$

Ditanya:  $\epsilon$

dijawab:

$$\begin{aligned}\epsilon &= -N \frac{\Delta\Phi}{\Delta t} \\ \epsilon &= -600 \frac{5 \times 10^{-5}}{2 \times 10^{-2}} \\ \epsilon &= -300 \times 5 \times 10^{-3} \\ \epsilon &= -1,5 \text{ volt}\end{aligned}$$

### Contoh soal 3

Sebuah kawat berbentuk persegi panjang dengan luas  $20 \text{ cm}^2$  diletakkan didalam medan magnet  $B = 10^{-2} \text{ tesla}$ . Hitung fluks magnet pada kawat tersebut jika :

- $B$  tegak lurus bidang kawat!
- $B$  membentuk sudut  $30^\circ$  dengan bidang kawat!

*Penyelesaian:*

$$A = 20 \text{ cm}^2 = 20 \times 10^{-4} \text{ m}^2$$

$$B = 10^{-2} \text{ tesla}$$

Ditanya: a.  $\phi$  jika  $B$  tegak lurus

b.  $\phi$  jika  $B$  membentuk sudut

Dijawab:

$$\begin{aligned}a. \phi &= B \times A \sin 90^\circ \\ &= 10^{-2} \times 20 \times 10^{-4} \times 1 \\ &= 2 \times 10^{-5} \text{ weber}\end{aligned}$$

$$\begin{aligned}b. \phi &= B \times A \sin \theta \\ &= 10^{-2} \times 20 \times 10^{-4} \sin 30^\circ \\ &= 2 \times 10^{-5} \times 0,5 \\ &= 10^{-5} \text{ weber}\end{aligned}$$



#### Contoh soal 4

Sebuah transformator step down digunakan untuk mengubah tegangan dari 220 volt menjadi 24 volt. Bila jumlah lilitan primernya 275 lilitan, berapa jumlah lilitan skundernya?

*Penyelesaian:*

$$V_1 = 220 \text{ volt}$$

$$V_2 = 24 \text{ volt}$$

$$N_1 = 275 \text{ lilitan}$$

Ditanya:  $N_2$ ?

Dijawab:

$$\begin{aligned} \frac{V_1}{V_2} &= \frac{N_1}{N_2} \\ N_2 &= \frac{275 \times 24}{220} = 30 \text{ lili tan} \end{aligned}$$

#### Contoh soal 5:

Sebuah transformator step down dengan efisiensi 80% mengubah tegangan 1000 volt menjadi 220 volt. Transformator tsb digunakan untuk menyalakan lampu 220; 40 watt. Berapa besar arus pada bagian primer?

*Penyelesaian:*

$$P_{out} = 40 \text{ watt}$$

$$V_{in} = 1000 \text{ volt}$$

$$V_{out} = 220 \text{ volt}$$

$$\eta = 80\%$$

Ditanya:  $P_{in}$ ?

Dijawab:

$$\begin{aligned} \eta &= \frac{P_{out}}{P_{in}} \times 100\% \\ P_{in} &= \frac{P_{out}}{\eta} \times 100\% \\ &= \frac{40}{80\%} \times 100\% \\ &= 50 \text{ watt} \end{aligned}$$

$$\begin{aligned} I_p &= \frac{P_{in}}{V_p} \\ &= \frac{50}{10000} \\ &= 0,05 \text{ Ampere} \end{aligned}$$

## E. Prinsip Kerja dan Karakteristik Komponen Elektromagnetik

### 1. Kontaktor

#### a) Pengertian

**Kontaktor** (Magnetic Contactor) yaitu peralatan listrik yang bekerja berdasarkan prinsip induksi elektromagnetik. Pada kontaktor terdapat sebuah belitan yang mana bila dialiri arus listrik akan timbul medan magnet pada inti besinya, yang akan membuat kontakannya tertarik oleh gaya magnet yang timbul tadi. Kontak Bantu NO (Normally Open) akan menutup dan kontak Bantu NC (Normally Close) akan membuka.

Kontak pada kontaktor terdiri dari kontak utama dan kontak Bantu. Kontak utama digunakan untuk rangkaian daya sedangkan kontak Bantu digunakan untuk rangkaian kontrol.

Didalam suatu kontaktor elektromagnetik terdapat kumparan utama yang terdapat pada inti besi. Kumparan hubung singkat berfungsi sebagai peredam getaran saat kedua inti besi saling melekat.

Apabila kumparan utama dialiri arus, maka akan timbul medan magnet pada inti besi yang akan menarik inti besi dari kumparan hubung singkat yang dikopel dengan kontak utama dan kontak Bantu dari kontaktor tersebut. Hal ini akan mengakibatkan kontak utama dan kontak bantuannya akan bergerak dari posisi normal dimana kontak NO akan tertutup sedangkan NC akan terbuka. Selama kumparan utama kontaktor tersebut masih dialiri arus, maka kontak-kontaknya akan tetap pada posisi operasinya.

Apabila pada kumparan kontaktor diberi tegangan yang terlalu tinggi maka akan menyebabkan berkurangnya umur atau merusak kumparan kontaktor tersebut. Tetapi jika tegangan yang diberikan terlalu rendah maka akan menimbulkan tekanan antara kontak-kontak dari kontaktor menjadi berkurang. Hal ini menimbulkan bunga api pada permukaannya serta dapat merusak kontak-kontaknya. Besarnya toleransi tegangan untuk kumparan kontaktor adalah berkisar 85% - 110% dari tegangan kerja kontaktor.

Kontaktor adalah jenis saklar yang bekerja secara magnetik yaitu kontak bekerja apabila kumparan diberi energi. The National Manufacture

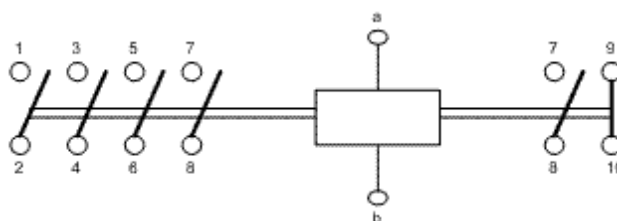
Association (NEMA) mendefinisikan kontaktor magnetis sebagai alat yang digerakan secara magnetis untuk menyambung dan membuka rangkaian daya listrik. Tidak seperti relay, kontaktor dirancang untuk menyambung dan membuka rangkaian daya listrik tanpa merusak. Beban-beban tersebut meliputi lampu, pemanas, transformator, kapasitor, dan motor listrik. Adapun peralatan elektromekanis jenis kontaktor magnet dapat dilihat pada gambar berikut :



Gambar 5.12 Kontaktor

**b) Prinsip Kerja**

Sebuah kontaktor terdiri dari koil, beberapa kontak Normally Open ( NO ) dan beberapa Normally Close ( NC ). Pada saat satu kontaktor normal, NO akan membuka dan pada saat kontaktor bekerja, NO akan menutup. Sedangkan kontak NC sebaliknya yaitu ketika dalam keadaan normal kontak NC akan menutup dan dalam keadaan bekerja kontak NC akan membuka. Koil adalah lilitan yang apabila diberi tegangan akan terjadi magnetisasi dan menarik kontak-kontaknya sehingga terjadi perubahan atau bekerja. Kontaktor yang dioperasikan secara elektromagnetis adalah salah satu mekanisme yang paling bermanfaat yang pernah dirancang untuk penutupan dan pembukaan rangkaian listrik maka gambar prinsip kerja kontaktor magnet dapat dilihat pada gambar berikut :



Gambar 5.13 Prinsip Kerja Kontaktor

Kontaktor termasuk jenis saklar motor yang digerakkan oleh magnet seperti yang telah dijelaskan di atas. Bila pada jepitan a dan b kumparan magnet diberi tegangan, maka magnet akan menarik jangkar sehingga kontak-kontak bergerak yang berhubungan dengan jangkar tersebut ikut tertarik. Tegangan yang harus dipasangkan dapat tegangan bolak balik (AC) maupun tegangan searah (DC), tergantung dari bagaimana magnet tersebut dirancang. Untuk beberapa keperluan digunakan juga kumparan arus (bukan tegangan), akan tetapi dari segi produksi lebih disukai kumparan tegangan karena besarnya tegangan umumnya sudah dinormalisasi dan tidak tergantung dari keperluan alat pemakai tertentu.

### **c) Karakteristik**

Spesifikasi kontaktor magnet yang harus diperhatikan adalah kemampuan daya kontaktor ditulis dalam ukuran Watt / KW, yang disesuaikan dengan beban yang dipikul, kemampuan menghantarkan arus dari kontak - kontaknya, ditulis dalam satuan ampere, kemampuan tegangan dari kumparan magnet, apakah untuk tegangan 127 Volt atau 220 Volt, begitupun frekuensinya, kemampuan melindungi terhadap tegangan rendah, misalnya ditulis  $\pm 20 \%$  dari tegangan kerja. Dengan demikian dari segi keamanan dan kepraktisan, penggunaan kontaktor magnet jauh lebih baik dari pada saklar biasa.

### **d) Aplikasi**

Keuntungan penggunaan kontaktor magnetis sebagai pengganti peralatan kontrol yang dioperasikan secara manual meliputi hal :

- a. Pada penanganan arus besar atau tegangan tinggi, sulit untuk membangun alat manual yang cocok. Lebih dari itu, alat seperti itu besar dan sulit mengoperasikannya. Sebaliknya, akan relatif sederhana untuk membangun kontaktor magnetis yang akan menangani arus yang besar atau tegangan yang tinggi, dan alat manual harus mengontrol hanya kumparan dari kontaktor.
- b. Kontaktor memungkinkan operasi majemuk dilaksanakan dari satu operator (satu lokasi) dan diinterlocked untuk mencegah kesalahan dan bahaya operasi.

- c. Pengoperasian yang harus diulang beberapa kali dalam satu jam, dapat digunakan kontaktor untuk menghemat usaha. Operator secara sederhana harus menekan tombol dan kontaktor akan memulai urutan event yang benar secara otomatis.
- d. Kontaktor dapat dikontrol secara otomatis dengan alat pilot atau sensor yang sangat peka.
- e. Tegangan yang tinggi dapat diatasi oleh kontaktor dan menjauhkan seluruhnya dari operator, sehingga meningkatkan keselamatan / keamanan instalasi.
- f. Dengan menggunakan kontaktor peralatan kontrol dapat dipasangkan pada titik-titik yang jauh. Satu-satunya ruang yang diperlukan dekat mesin adalah ruangan untuk tombol tekan.
- g. Dengan kontaktor, kontrol otomatis dan semi otomatis mungkin dilakukan dengan peralatan seperti kontrol logika yang dapat diprogram seperti Programmable Logic Controller (PLC).

**Komponen penting pada kontaktor (Magnetic Contactor) :**

- a. kumparan magnet (coil) dengan simbol A1 – A2 yang akan bekerja bila mendapat sumber tegangan listrik.
- b. kontak utama terdiri dari simbol angka : 1,2,3,4,5, dan 6.
- c. kontak bantu biasanya terdiri dari simbol angka 11,12,13,14, ataupun angka 21,22,23,24 dan juga angka depan seterusnya tetapi angka belakang tetap dari 1 sampai 4.

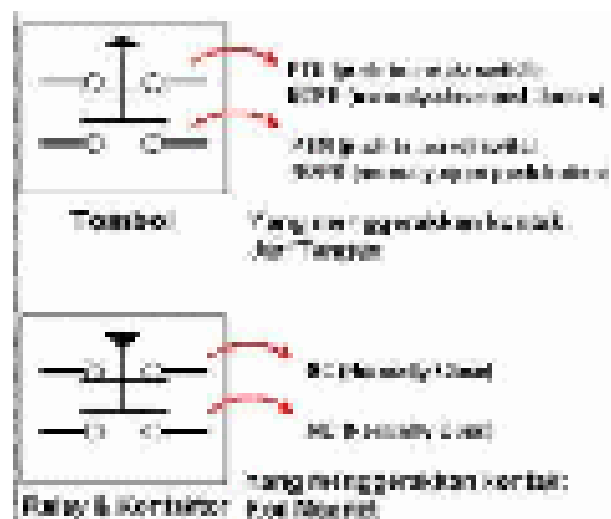
**Jenis kontaktor magnet (Magnetic Contactor) ada 3 macam :**

- a. kontaktor magnet utama
- b. kontaktor magnet bantu
- c. kontaktor magnet kombinasi

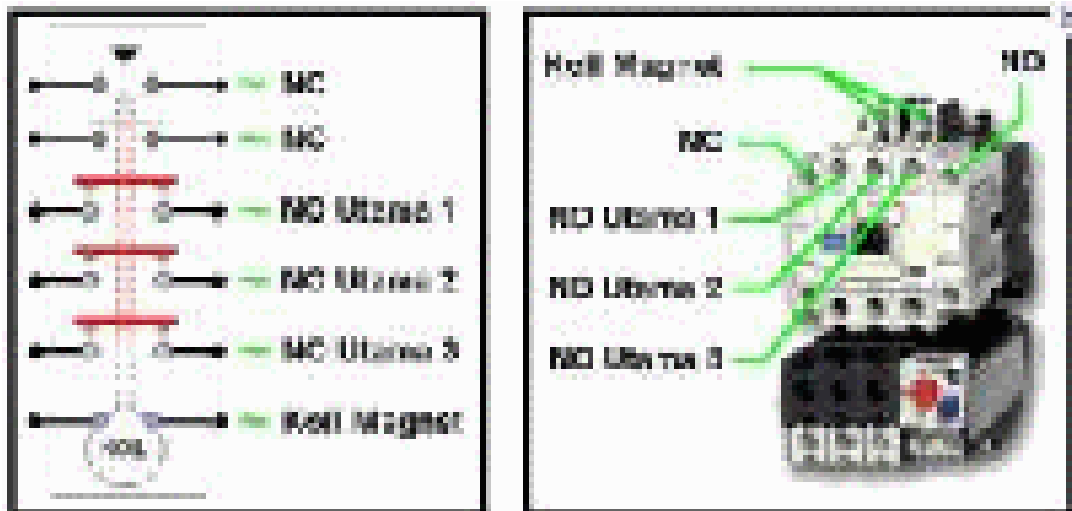
Magnetic Contactor (MC) adalah sebuah komponen yang berfungsi sebagai penghubung/kontak dengan kapasitas yang besar dengan menggunakan daya minimal. Dapat dibayangkan MC adalah relay dengan kapasitas yang besar. Umumnya MC terdiri dari 3 pole kontak utama dan kontak bantu (aux. contact). Untuk menghubungkan kontak utama hanya dengan cara memberikan tegangan pada koil MC sesuai spesifikasinya. Komponen utama sebuah MC adalah koil dan kontak utama. Koil dipergunakan untuk menghasilkan medan magnet yang akan menarik

kontak utama sehingga terhubung pada masing masing pole. Magnetic Contactor atau Kontaktor AC, perangkat pengendalian otomatis, sangat cocok untuk menggunakan di sirkuit sampai tegangan maksimal 690v 50Hz atau 60Hz dan arus sampai 780A dari 6A dalam penggunaannya kontaktor dengan struktur lebih simple / kompak, ukuran kecil dan ringan, secara luas diaplikasikan dalam rangkaian pengendalian, terutama mengendalikan motor atau perangkat listrik lainnya. Untuk aplikasi yang lebih, MC mempunyai beberapa accessories. Dan yang paling banyak dipergunakan adalah kontak bantu. Jika kontak bantu yang telah tersedia kurang bisa dilakukan penambahan di samping atau depan. Pneumatic Timer juga sering dipakai dalam wiring sebuah system, misalnya pada Star Delta Starter.

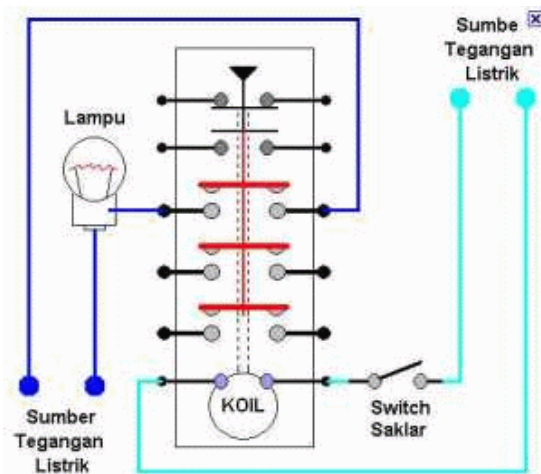
Relay dianalogikan sebagai pemutus dan penghubung seperti halnya fungsi pada tombol (Push Button) dan saklar (Switch)., yang hanya bekerja pada arus kecil 1A s/d 5A. Sedangkan Kontaktor dapat di analogikan juga sebagai sebagai Breaker untuk sirkuit pemutus dan penghubung tenaga listrik pada beban. Karena pada Kontaktor, selain terdapat kontak NO dan NC juga terdapat 3 buah kontak NO utama yang dapat menghubungkan arus listrik sesuai ukuran yang telah ditetapkan pada kontaktor tersebut. Misalnya 10A, 15A, 20A, 30A, 50Amper dan seterusnya. Seperti pada gambar dibawah ini.



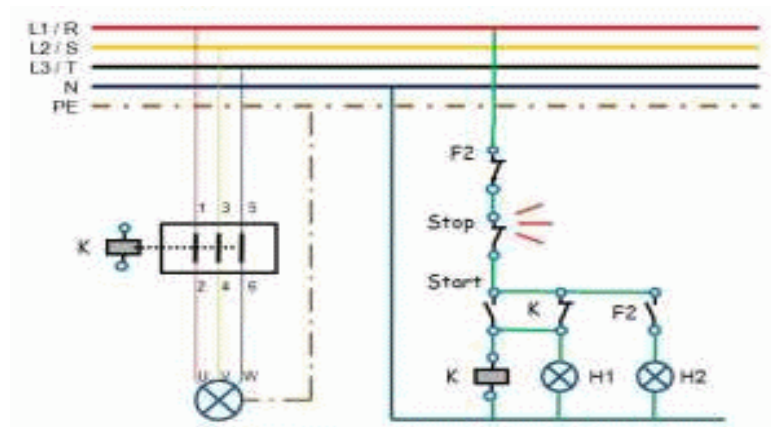
Gambar 5.14 Cara Kerja Kontaktor



Gambar 5.15 Gambar Kontak MC



Gambar 5.16 Cara Kerja MC

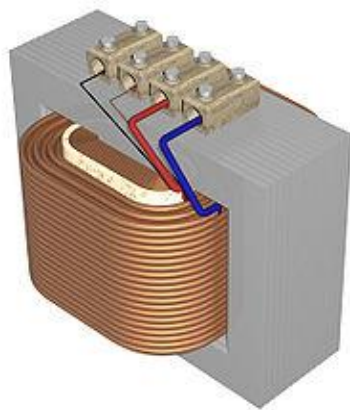


Gambar 5.17 Contoh Rangkaian Penggunaan MC

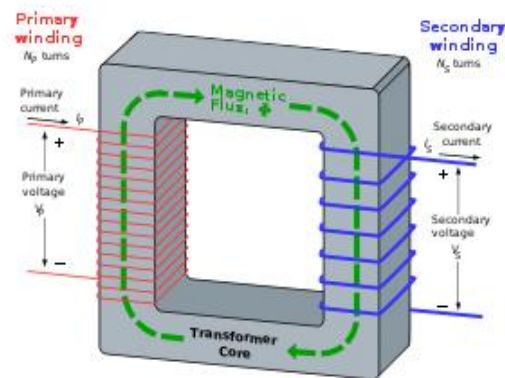
## 2. Transformator

**Transformator** atau lebih dikenal dengan nama "*transformer*" atau "*trafo*" sejatinya adalah suatu peralatan listrik yang mengubah daya listrik AC pada satu level tegangan yang satu ke level tegangan berdasarkan prinsip induksi elektromagnetik tanpa merubah frekuensinya. Transformator biasa digunakan untuk mentransformasikan tegangan (menaikkan atau menurunkan tegangan AC). Selain itu, transformator juga dapat digunakan untuk sampling tegangan, sampling arus, dan juga mentransformasi impedansi. Transformator terdiri dari dua atau lebih kumparan yang membungkus inti besi feromagnetik.

Kumparan-kumparan tersebut biasanya satu sama lain tidak dihubungkan secara langsung, yang satu dihubungkan dengan sumber listrik AC (kumparan primer) dan kumparan yang lain mensuplai listrik ke beban (kumparan sekunder). Bila terdapat lebih dari dua kumparan maka kumparan tersebut akan disebut sebagai kumparan tersier, kuarter, dst.



Gambar 5.18 Tranformator



Gambar 5.19 Kumparan

Transformator bekerja berdasarkan prinsip elektromagnetik. Ketika Kumparan primer dihubungkan dengan sumber tegangan bolak-balik, perubahan arus listrik pada kumparan primer menimbulkan perubahan medan magnet. Medan magnet yang berubah diperkuat oleh adanya inti besi. Inti besi berfungsi untuk mempermudah jalan fluksi yang ditimbulkan oleh arus listrik yang melalui kumparan, sehingga fluks magnet yang timbulkan akan mengalir ke kumparan sekunder, sehingga pada ujung-ujung kumparan sekunder akan timbul ggl induksi. Efek ini dinamakan



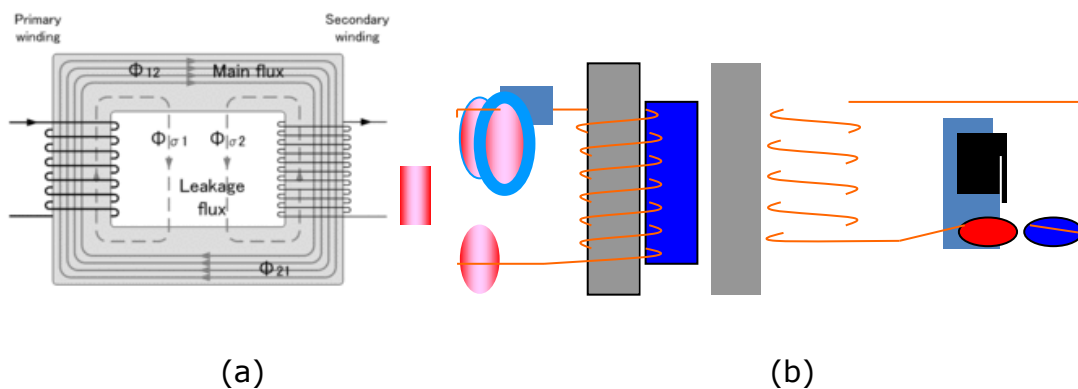
induktansi timbal-balik (*mutual inductance*). Bila pada rangkaian sekunder ditutup (rangkaian beban) maka akan mengalir arus pada kumparan sekunder. Jika efisiensi sempurna (100%), semua daya pada lilitan primer akan dilimpahkan ke lilitan sekunder.

Bagian utama transformator adalah dua buah kumparan yang keduanya dililitkan pada sebuah inti besi lunak. Kedua kumparan tersebut memiliki jumlah lilitan yang berbeda. Kumparan yang dihubungkan dengan sumber tegangan AC disebut kumparan primer, sedangkan kumparan yang lain disebut kumparan sekunder.

Jika kumparan primer dihubungkan dengan sumber tegangan AC (dialiri arus listrik AC), besi lunak akan menjadi elektromagnet. Karena arus yang mengalir tersebut adalah arus AC, garis-garis gaya elektromagnet selalu berubah-ubah. Oleh karena itu, garis-garis gaya yang dilingkupi oleh kumparan sekunder juga berubah-ubah. Perubahan garis gaya itu menimbulkan GGL induksi pada kumparan sekunder. Hal itu menyebabkan pada kumparan sekunder mengalir arus AC (arus induksi).

### a. Prinsip Kerja Transformator

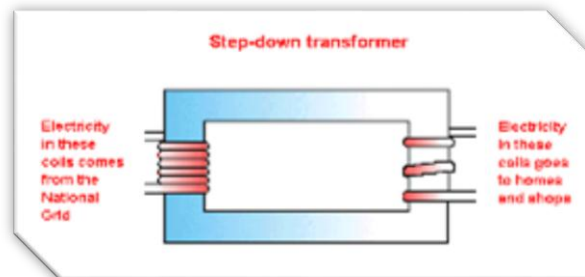
Transformator bekerja berdasarkan prinsip induksi elektromagnetik. Tegangan masukan bolak-balik yang membentangi primer menimbulkan fluks magnet yang idealnya semua bersambung dengan lilitan sekunder. Fluks bolak-balik ini menginduksikan GGL dalam lilitan sekunder. Jika efisiensi sempurna, semua daya pada lilitan primer akan dilimpahkan ke lilitan sekunder.



Gambar 5.20 Prinsip Kerja Transformator

## b. Komponen Transformator

Komponen transformator terdiri dari dua bagian, yaitu peralatan utama dan peralatan bantu. Peralatan utama transformator terdiri dari:



Gambar 5.21 Komponen Transformator

### 1) Kumbaran Trafo

Kumbaran trafo terdiri dari beberapa lilitan kawat tembaga yang dilapisi dengan bahan isolasi (karton, pertinax, dll) untuk mengisolasi baik terhadap inti besi maupun kumbaran lain. Untuk trafo dengan daya besar lilitan dimasukkan dalam minyak trafo sebagai media pendingin.



Gambar 5.22 Trafo Daya Besar

Banyaknya lilitan akan menentukan besar tegangan dan arus yang ada pada sisi sekunder. Kadang kala transformator memiliki kumbaran tertier. Kumbaran tertier diperlukan untuk memperoleh tegangan tertier atau untuk kebutuhan lain. Untuk kedua keperluan tersebut, kumbaran tertier selalu dihubungkan delta. Kumbaran tertier sering juga untuk dipergunakan penyambungan peralatan bantu seperti kondensator synchrone, kapasitor shunt dan reactor shunt.

2) Inti Besi;

Dibuat dari lempengan-lempengan feromagnetik tipis yang berguna untuk mempermudah jalan fluksi yang ditimbulkan oleh arus listrik yang melalui kumparan. Inti besi ini juga diberi isolasi untuk mengurangi panas (sebagai rugi-rugi besi) yang ditimbulkan oleh arus eddy "Eddy Current".

3) Minyak Trafo;

Berfungsi sebagai media pendingin dan isolasi. Minyak trafo mempunyai sifat media pemindah panas (disirkulasi) dan mempunyai daya tegangan tembus tinggi. Pada power transformator, terutama yang berkapasitas besar, kumparan-kumparan dan inti besi transformator direndam dalam minyak-trafo. Syarat suatu cairan bisa dijadikan sebagai minyak trafo adalah sebagai berikut:

- a) Ketahanan isolasi harus tinggi ( >10kV/mm )
- b) Berat jenis harus kecil, sehingga partikel-partikel inert di dalam minyak dapat mengendap dengan cepat
- c) Viskositas yang rendah agar lebih mudah bersirkulasi dan kemampuan pendinginan menjadi lebih baik
- d) Titik nyala yang tinggi, tidak mudah menguap yang dapat membahayakan
- e) Tidak merusak bahan isolasi padat
- f) Sifat kimia yang stabil

Table 8.1  
Penggunaan Minyak Trafo:

No	Sifat Minyak Isolasi	Satuan	Klas I/ Klas II	Metode Uji	Tempat Uji
1	Kejernihan	-	Jernih	IEC 296	Di tempat
	Masa Jenis (20°C)	g/cm <sup>3</sup>	<0,895	IEC 296	Lab
3	Viskositas (20°C)	cSt	<40 <25	IEC 296	Lab
	Kinematik - (15°C)	cSt	<800		
	Kinematik - (30°C)	cSt	<1800		
4	Titik Nyala	°C	>140 >100	IEC 296A	Lab
5	Titik Tuang	°C	<30 < 40	IEC 296A	Lab
6	Angka Kenetralan	mgKOH/g	<0,03	IEC 296	Lab
7	Korosi Belerang	-	Tidak Korosif	IEC 296	Ditempat/ Lab
8	Tegangan Tembus	kV/2,5mm	> 30 > 50	IEC156& IEC 296	Ditempat/ Lab
9	Faktor Kebocoran Dielektrik	-	< 0,05	IEC 250 IEC 474 & IEC 74	Lab
10	Ketahanan Oksidasi a. Angka Kenetralan b. Kotoran	mgKOH/ g %	< 0,40 < 0,10	IEC 74	Lab

#### 4) Bushing

Sebuah konduktor (porselin) yang menghubungkan kumparan transformator dengan jaringan luar. Bushing diselubungi dengan suatu isolator dan berfungsi sebagai konduktor tersebut dengan tangki transformator. Selain itu juga bushing juga berfungsi sebagai pengaman hubung singkat antara kawat yang bertegangan dengan tangki trafo.



Gambar 5.23 Konduktor (Porselin)

#### 5) Tangki dan Konservator (khusus untuk transformator basah);

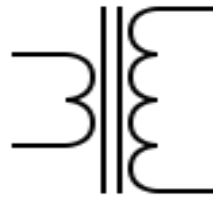
Pada umumnya bagian-bagian dari trafo yang terendam minyak trafo ditempatkan di dalam tangki baja. Tangki trafo-trafo distribusi umumnya dilengkapi dengan sirip-sirip pendingin ( cooling fin ) yang berfungsi memperluas permukaan dinding tangki, sehingga penyaluran panas minyak pada saat konveksi menjadi semakin baik dan efektif untuk menampung pemuaiian minyak trafo, tangki dilengkapi dengan konservator.



Gambar 5.24 Tangki dan Konservator

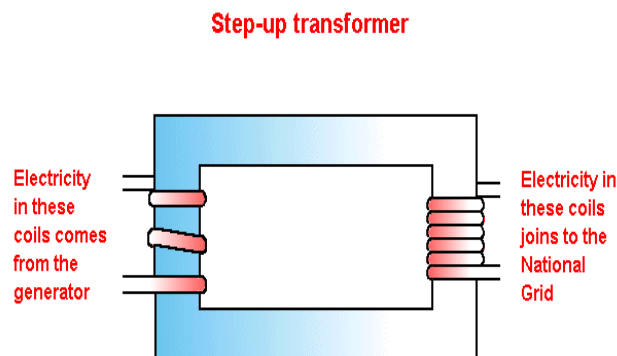
### c. Jenis-jenis Transformator

#### 1) Transformator Step-Up



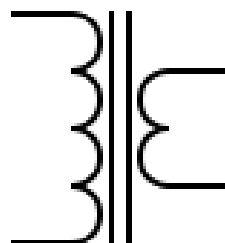
Gambar 5.25 lambang transformator step-up

Transformator step-up adalah transformator yang memiliki lilitan sekunder lebih banyak daripada lilitan primer, sehingga berfungsi sebagai penaik tegangan. Transformator ini biasa ditemui pada pembangkit tenaga listrik sebagai penaik tegangan yang dihasilkan generator menjadi tegangan tinggi yang digunakan dalam transmisi jarak jauh.

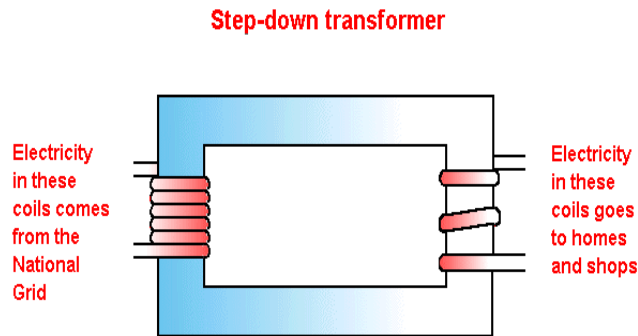


Gambar 5.26 Transformator Step Up

#### 2) Transformator Step-Down



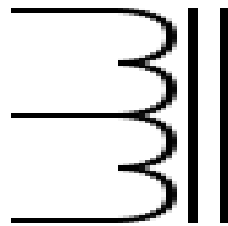
Gambar 5.27 Lambang Transformator Step-Down



Gambar 5.28 Transformator Step-Down

Transformator step-down memiliki lilitan sekunder lebih sedikit daripada lilitan primer, sehingga berfungsi sebagai penurun tegangan. Transformator jenis ini sangat mudah ditemui, terutama dalam adaptor AC-DC.

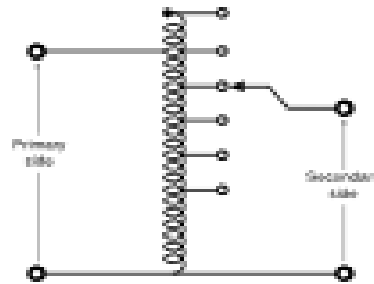
### 3) Autotransformator



Gambar 5.29 Lambang Autotransformator

Transformator jenis ini hanya terdiri dari satu lilitan yang berlanjut secara listrik, dengan sadapan tengah. Dalam transformator ini, sebagian lilitan primer juga merupakan lilitan sekunder. Fasa arus dalam lilitan sekunder selalu berlawanan dengan arus primer, sehingga untuk tarif daya yang sama lilitan sekunder bisa dibuat dengan kawat yang lebih tipis dibandingkan transformator biasa. Keuntungan dari autotransformator adalah ukuran fisiknya yang kecil dan kerugian yang lebih rendah daripada jenis dua lilitan. Tetapi transformator jenis ini tidak dapat memberikan isolasi secara listrik antara lilitan primer dengan lilitan sekunder. Selain itu, autotransformator tidak dapat digunakan sebagai penaik tegangan lebih dari beberapa kali lipat (biasanya tidak lebih dari 1,5 kali)

#### 4) Autotransformator variabel



Gambar 5.30 Skema Autotransformator Variabel

Autotransformator variabel sebenarnya adalah autotransformator biasa yang sadapan tengahnya bisa diubah-ubah, memberikan perbandingan lilitan primer-sekunder yang berubah-ubah.

#### 5) Transformator isolasi

Transformator isolasi memiliki lilitan sekunder yang berjumlah sama dengan lilitan primer, sehingga tegangan sekunder sama dengan tegangan primer. Tetapi pada beberapa desain, gulungan sekunder dibuat sedikit lebih banyak untuk mengkompensasi kerugian. Transformator seperti ini berfungsi sebagai isolasi antara dua kalang. Untuk penerapan audio, transformator jenis ini telah banyak digantikan oleh kopling kapasitor.

#### 6) Transformator pulsa

Transformator pulsa adalah transformator yang didesain khusus untuk memberikan keluaran gelombang pulsa. Transformator jenis ini menggunakan material inti yang cepat jenuh sehingga setelah arus primer mencapai titik tertentu, fluks magnet berhenti berubah. Karena GGL induksi pada lilitan sekunder hanya terbentuk jika terjadi perubahan fluks magnet, transformator hanya memberikan keluaran saat inti tidak jenuh, yaitu saat arus pada lilitan primer berbalik arah.

#### 7) Transformator tiga fasa

Transformator tiga fasa sebenarnya adalah tiga transformator yang dihubungkan secara khusus satu sama lain. Lilitan primer biasanya

dihubungkan secara bintang (Y) dan lilitan sekunder dihubungkan secara delta ( $\Delta$ ).

#### **d. Peralatan Bantu Transformator**

Adapun peralatan bantu transformator terdiri dari:

- 1) *Peralatan Pendingin* ; pada inti besi dan kumparan-kumparan akan timbul panas akibat rugi-rugi besi dan rugi-rugi tembaga. Bila panas tersebut mengakibatkan kenaikan suhu yang berlebihan, akan merusak isolasi di dalam trafo, maka untuk mengurangi kenaikan suhu yang berlebihan tersebut trafo perlu dilengkapi dengan sistem pendingin untuk menyalurkan panas keluar trafo. Media yang digunakan pada sistem pendingin dapat berupa: udara/gas, minyak dan air.
- 2) *Tap Changer*; yaitu suatu alat yang berfungsi untuk merubah kedudukan tap (sadapan) dengan maksud mendapatkan tegangan keluaran yang stabil walaupun beban berubah-ubah. Tap changer selalu diletakkan pada posisi tegangan tinggi dari trafo pada posisi tegangan tinggi. Tap changer dapat dilakukan baik dalam keadaan berbeban (on-load) atau dalam keadaan tak berbeban (off load), tergantung jenisnya.
- 3) *Peralatan Proteksi*; peralatan yang mengamankan trafo terhadap bahaya fisis, listrik maupun kimiawi. Yang termasuk peralatan proteksi transformator antara lain sebagai berikut:
  - Rele Bucholz; yaitu peralatan rele yang dapat mendeteksi dan mengamankan terhadap gangguan di dalam trafo yang menimbulkan gas. Di dalam transformator, gas mungkin dapat timbul akibat hubung singkat antar lilitan (dalam fasa/ antar fasa), hubung singkat antar fasa ke tanah, busur listrik antar laminasi, atau busur listrik yang ditimbulkan karena terjadinya kontak yang kurang baik.
  - Rele tekanan lebih; peralatan rele yang dapat mendeteksi gangguan pada transformator bila terjadi kenaikan tekanan gas secara tiba-tiba dan langsung mentriapkan CB pada sisi upstream-nya.



- Rele diferensial; rele yang dapat mendeteksi terhadap gangguan transformator apabila terjadi flash over antara kumparan dengan kumparan, kumparan dengan tangki atau belitan dengan belitan di dalam kumparan ataupun antar kumparan.
- Rele beban lebih; rele ini berfungsi untuk mengamankan trafo terhadap beban yang berlebihan dengan menggunakan sirkit simulator yang dapat mendeteksi lilitan trafo yang kemudian apabila terjadi gangguan akan membunyikan alarm pada tahap pertama dan kemudian akan menjatuhkan PMT.
- Rele arus lebih; rele ini berfungsi untuk mengamankan transformator terhadap gangguan hubunga singkat antar fasa didalam maupun diluar daerah pengaman trafo, juga diharapkan rele ini mempunyai sifat komplementer dengan rele beban lebih. Rele ini juga berfungsi sebagai cadangan bagi pengaman instalasi lainnya. Arus berlebih dapat terjadi karena beban lebih atau gangguan hubung singkat.
- Rele fluks lebih; rele ini berfungsi untuk mengamankan transformator dengan mendeteksi besaran fluksi atau perbandingan tegangan dan frekwensi.
- Rele tangki tanah; rele ini berfungsi untuk mengamankan transformator bila terjadi hubung singkat antara bagian yang bertegangan dengan bagian yang tidak bertegangan pada transformator.
- Rele gangguan tanah terbatas; rele ini berfungsi untuk mengamankan transformator terhadap gangguan tanah didalam daerah pengaman transformator khususnya untuk gangguan di dekat titik netral yang tidak dapat dirasakan oleh rele diferensial.
- Rele termis; rele ini berfungsi untuk mengamankan transformator dari kerusakan isolasi kumparan, akibat adanya panas lebih yang ditimbulkan oleh arus lebih. Besaran yang diukur di dalam rele ini adalah kenaikan temperatu

- 4) Peralatan Pernapasan (Dehydrating Breather); ventilasi udara yang berupa saringan silikagel yang akan menyerap uap air. Karena pengaruh naik turunnya beban trafo maupun suhu udara luar, maka suhu minyakpun akan berubah-ubah mengikuti keadaan tersebut. Bila suhu minyak tinggi, minyak akan memuai dan mendesak udara di atas permukaan minyak keluar dari dalam tangki, sebaliknya bila suhu minyak turun, minyak menyusut maka udara luar akan masuk ke dalam tangki. Kedua proses di atas disebut pernapasan trafo. Permukaan minyak trafo akan selalu bersinggungan dengan udara luar yang menurunkan nilai tegangan tembus minyak trafo, maka untuk mencegah hal tersebut, pada ujung pipa penghubung udara luar dilengkapi tabung berisi kristal zat hygroskopis.
- 5) Indikator; untuk mengawasi selama transformator beroperasi, maka perlu adanya indikator pada transformator yang antara lain sebagai berikut:
  - indikator suhu minyak
  - indikator permukaan minyak
  - indikator sistem pendingin
  - indikator kedudukan tap

#### **e. Perawatan dan pemantauan Transformator**

Dengan melakukan perawatan secara berkala dan pemantauan kondisi transformator pada saat beroperasi akan banyak keuntungan yang didapat, antara lain:

- 1) Meningkatkan keandalan dari transformator tersebut.
- 2) Memperpanjang masa pakai.
- 3) Jika masa pakai lebih panjang, maka secara otomatis akan dapat menghemat biaya penggantian unit transformator.

Adapun langkah-langkah perawatan dari transformator, antara lain adalah:

- 1) Pemeriksaan berkala kualitas minyak isolasi.
- 2) Pemeriksaan/pengamatan berkala secara langsung (Visual Inspection)
- 3) Pemeriksaan-pemeriksaan secara teliti (overhauls) yang terjadwal

Pada saat transformator beroperasi ada beberapa pemeriksaan dan analisa yang harus dilakukan, antara lain:

- 1) Pemeriksaan dan analisa minyak isolasi transformator, meliputi:
  - Tegangan tembus (breakdown voltage) Analisa gas terlarut (dissolved gas analysis, DGA)
  - Analisa minyak isolasi secara menyeluruh (sekali setiap 10 tahun)
  - Pemeriksaan dan analisa kandungan gas terlarut (Dissolved gas analysis, DGA), untuk mencegah terjadinya:(partial) discharges, Kegagalan thermal (thermal faults), Deteriorasi / pemburukan kertas isolasi/laminasi.
  - Pemeriksaan dan analisa minyak isolasi secara menyeluruh, meliputi: power factor (cf.  $\tan \delta$ ), kandungan air (water content), neutralisation number, interfacial tension, furfural analysis dan kandungan katalisator negatif (inhibitor content)
- 2) Pengamatan dan Pemeriksaan Langsung (Visual inspections)
  - Kondisi fisik transformator secara menyeluruh.
  - Alat-alat ukur, relay, saringan/filter dll.
  - Pemeriksaan dengan menggunakan sinar infra-merah (infrared monitoring), setiap 2 tahun.

### 3) Karakteristik Akibat Kegagalan Gas

<u>Jenis Kegagalan</u>	<u>Unsur Gas yang timbul</u>
Partial Discharge	: Hydrogen ( H <sub>2</sub> )
Busur api/ Arching	: Asethylene (C <sub>2</sub> H <sub>2</sub> )
Kegagalan Thermal	: Carbon Hydrides ( CH <sub>4</sub> C <sub>2</sub> H <sub>4</sub> C <sub>2</sub> H <sub>6</sub> )
Kegagalan Kertas	: Carbon Monoxide dan dioxide (CO <sub>1</sub> CO <sub>2</sub> )

- 4) Tindakan yang biasa dilakukan pada saat Pemeriksaan Teliti (Overhaul)
  - a. Perawatan dan pemeriksaan ringan (Minor overhaul), setiap 3 atau 6 tahun.
    - on-load tap changers
    - oil filtering dan vacuum treatment
    - relays dan auxiliary devices.
  - b. Perawatan dan pemeriksaan teliti (Major overhaul)
    - secara teknis setidaknya 1 kali selama masa pakai.
    - pembersihan, pengencangan kembali dan pengeringan.
  - c. Analisa kimia
    - analisa kertas penyekat/laminasi (sekali setiap 10 tahun)

d. Pengujian listrik (Electrical Test) untuk peralatan;

- power transformer
- bushings
- Transformator ukur (measurement transformator)
- breaker capacitors

Pengujian listrik (electrical test) dilakukan setidaknya setiap 6 - 9 tahun. Pengujian yang dilakukan meliputi;

- Doble measurements
- PD-measurement
- Frequency Responce Analysis, FRA
- voltage tests

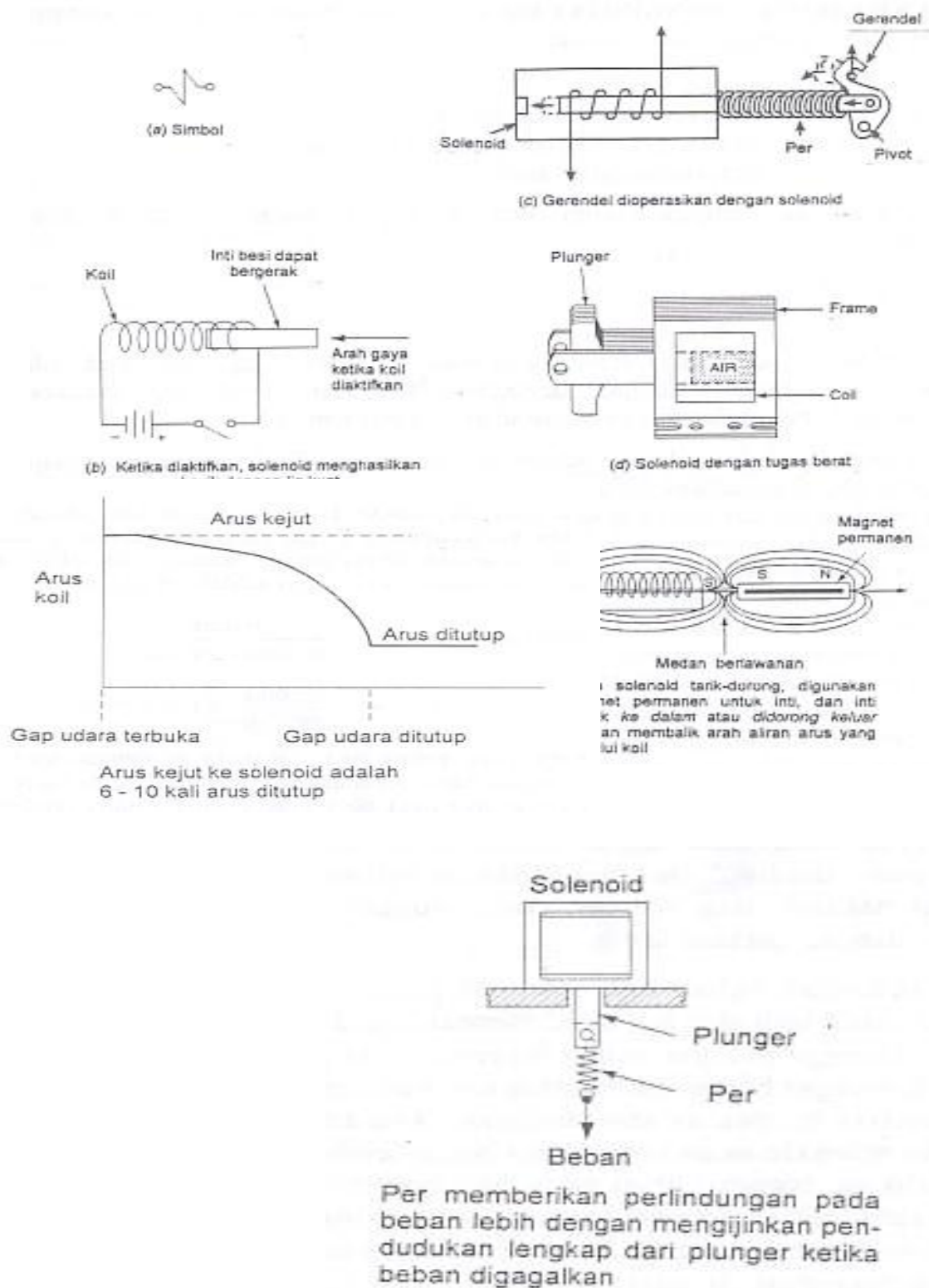
Penyebab Hubung Singkat didalam Transformator, antara lain:

- Gangguan hubung singkat antar lilitan karena rusaknya laminasi.
- Perubahan kandungan gas H<sub>2</sub>, CH<sub>4</sub>, CO, C<sub>2</sub>H<sub>4</sub> dan C<sub>2</sub>H<sub>2</sub>

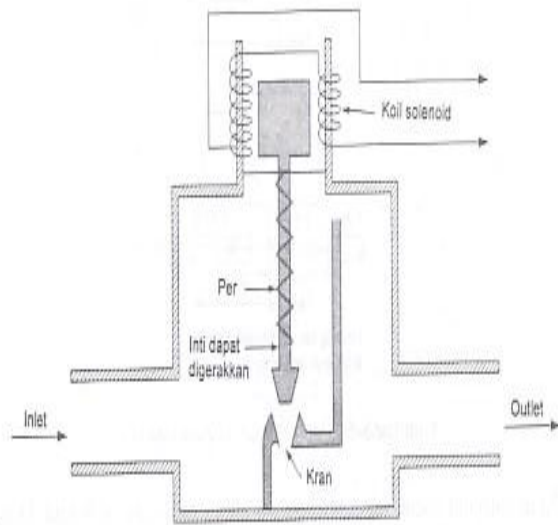
### **3. SOLENOID**

Solenoid adalah sebuah alat yang dapat mengubah energi listrik menjadi energi mekanik, yang muncul dalam bentuk gerak lurus. Solenoid berbentuk kumparan yang dialiri arus. Arus yang lewat dalam kumparan menghasilkan medan magnet di sekitar kumparan. Kuat medan magnet dapat diperbesar dengan menyisipkan inti besi lunak dalam kumparan. Bila arus lewat gulungan, maka inti besi lunak menjadi magnet. Oleh karena itu solenoid disebut juga elektromagnetik.

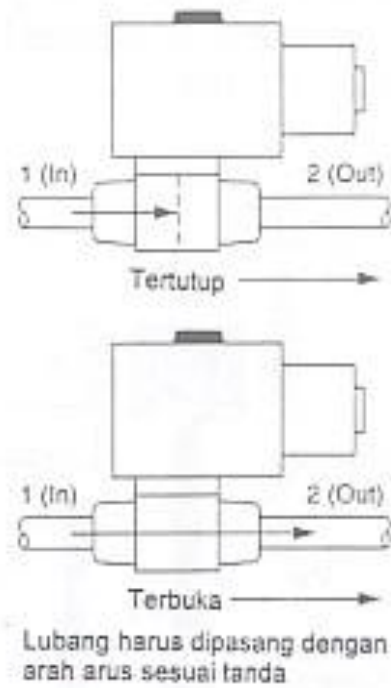
Kumparan solenoid biasanya dililitkan pada selongsong non logam. Waktu arus listrik mengalir lewat kumparan dalam solenoid, medan magnet yang dihasilkan menekan inti besi ke pusat kumparan. Gaya tarik yang dialami inti besi ini menghasilkan gerak lurus. Gerak mekanis ini dapat dipakai untuk menggerakakkan katup dan saklar. Juga mungkin dipakai dalam rangkaian control jarak jauh untuk membuka pintu atau sebuah kontrol otomatis. Untuk lebih jelasnya perhatikan Gambar 5.31.



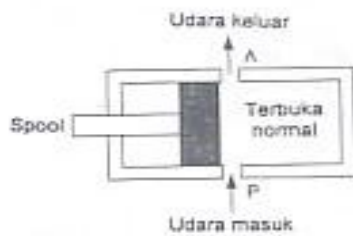
Gambar 5.31 Solenoid



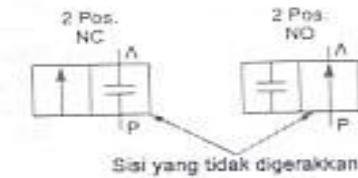
Gambar 5.32 Kran solenoid



Gambar 5.33 Pemasangan kran solenoid



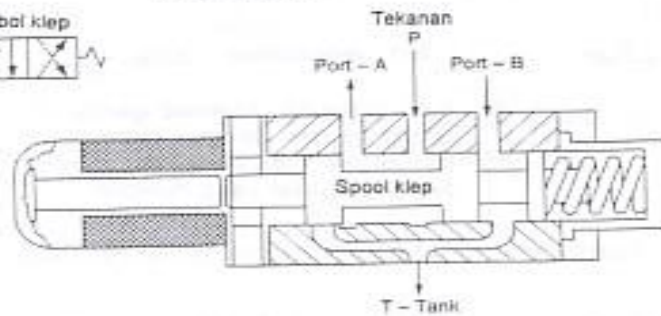
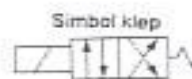
(a) Klep udara jenis spool



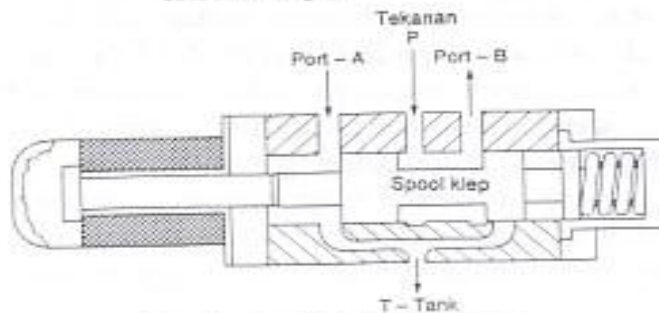
(b) Simbol grafik klep dua jalan tertutup normal (NC) dan terbuka normal (NO)



(c) Klep 2/2-jalan yang dioperasikan dengan solenoid



Klep dalam keadaan tidak diberi daya (ketika solenoid diaktifkan, tekanan bebas mengalir ke port A, port B terbuka untuk tangki)

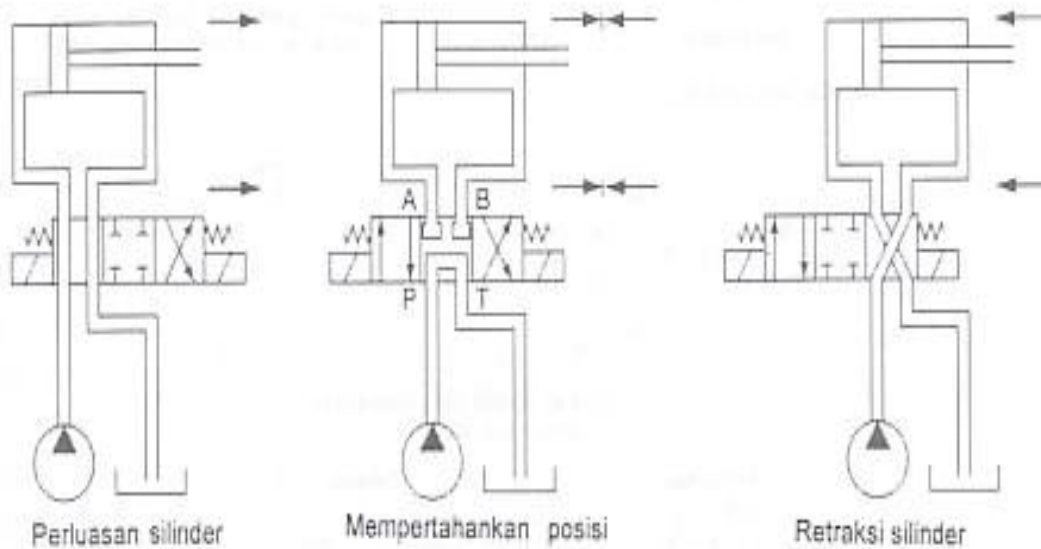


Klep dalam keadaan diberi daya (ketika solenoid diberi daya, per dibeban atau ditekan, tekanan bebas mengalir ke port B, dan port A terbuka untuk tangki)

(d) Solenoid tunggal 4/2-jalan, klep hidrolik dengan lentingan per



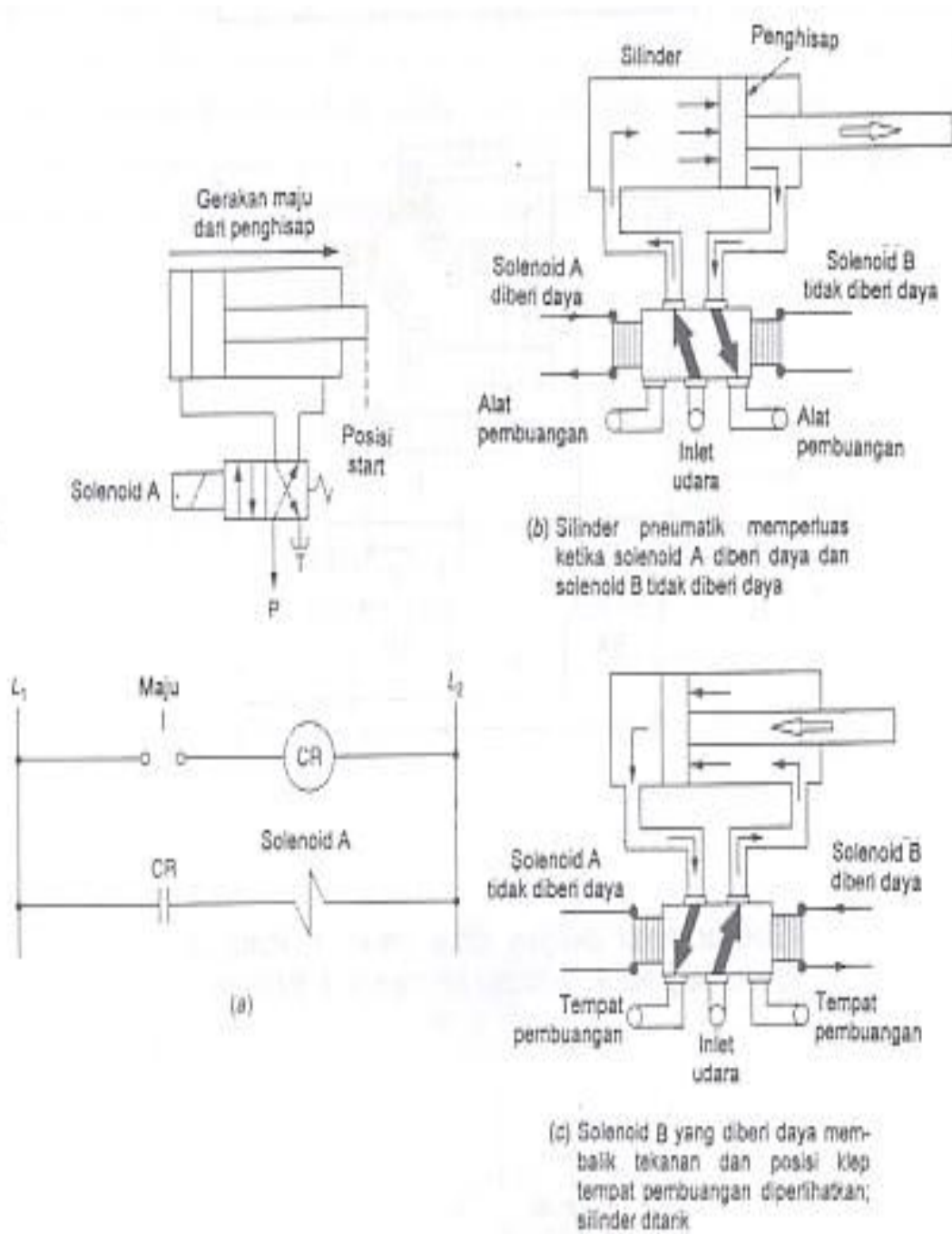
(e) Klep solenoid ganda 4/2 jalan dengan dua posisi dipertahankan (akan menjaga posisi tempat ia terakhir kali diberi daya)



(f) Klep 4/3-jalan, solenoid ganda digerakkan dan dengan pemusatan per untuk memposisikan silinder pada tiga posisi yang mungkin

Gambar 5.34 Kran kontrol direksional





Gambar 5.35 Aplikasi kran kontrol direksional

## 4. Aktuator

Aktuator adalah sebuah peralatan mekanis untuk menggerakkan atau mengontrol sebuah mekanisme atau sistem. Aktuator diaktifkan dengan menggunakan lengan mekanis yang biasanya digerakkan oleh motor listrik, yang dikendalikan oleh media pengontrol otomatis yang terprogram di antaranya mikrokontroler. Aktuator adalah elemen yang mengkonversikan besaran listrik analog menjadi besaran lainnya misalnya kecepatan putaran dan merupakan perangkat elektromagnetik yang menghasilkan daya gerakan sehingga dapat menghasilkan gerakan pada robot. Untuk meningkatkan tenaga mekanik aktuator ini dapat dipasang sistem gearbox. Aktuator dapat melakukan hal tertentu setelah mendapat perintah dari controller. Misalnya pada suatu robot pencari cahaya, jika terdapat cahaya, maka sensor akan memberikan informasi pada controller yang kemudian akan memerintah pada aktuator untuk bergerak mendekati arah sumber cahaya.



Gambar 5.36 Aktuator

Aktuator dalam perspektif kontrol dapat dikatakan sebagai :

- Aktuator : Pintu kendali ke sistem
- Aktuator : Pengubah sinyal listrik menjadi besaran mekanik
- Batasan aktuator riil : Sinyal kemudi terkesil, saturasi.

Fungsi aktuator adalah sebagai berikut.

- Penghasil gerakan
- Gerakan rotasi dan translasi

- Mayoritas aktuator > motor based
- Aktuator dalam simulasi cenderung dibuat linier
- Aktuator riil cenderung non-linier

Jenis tenaga penggerak pada aktuator

- Aktuator tenaga listrik, biasanya digunakan solenoid, motor arus searah (Mesin DC). Sifat mudah diatur dengan torsi kecil sampai sedang
- Aktuator tenaga hidrolik, torsi yang besar konstruksinya sukar.
- Aktuator tenaga pneumatik, sukar dikendalikan.
- Aktuator lainnya: piezoelectric, magnetic, ultra sound.

Tipe aktuator elektrik adalah sebagai berikut:

- a. Solenoid.
- b. Motor stepper.
- c. Motor DC.
- d. Brushless DC-motors.
- e. Motor Induksi.
- f. Motor Sinkron.

Keunggulan aktuator elektrik adalah sebagai berikut:

- a. Mudah dalam pengontrolan
- b. Mulai dari mW sampai MW.
- c. Berkecepatan tinggi, 1000 – 10.000 rpm.
- d. Banyak macamnya.
- e. Akurasi tinggi
- f. Torsi ideal untuk pergerakan.
- g. Efisiensi tinggi

## **5. Motor Stepper**

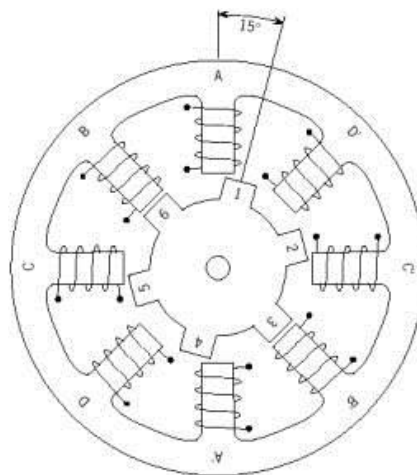
Motor stepper adalah perangkat elektromekanis yang bekerja dengan mengubah pulsa elektronik menjadi gerakan mekanis diskrit. Motor stepper bergerak berdasarkan urutan pulsa yang diberikan kepada motor. Karena itu, untuk menggerakkan motor stepper diperlukan pengendali motor stepper yang membangkitkan pulsa-pulsa periodik. Penggunaan motor stepper memiliki beberapa keunggulan dibandingkan dengan penggunaan motor DC biasa. Keunggulannya antara lain adalah :

- Sudut rotasi motor proporsional dengan pulsa masukan sehingga lebih mudah diatur.
- Motor dapat langsung memberikan torsi penuh pada saat mulai bergerak
- Posisi dan pergerakan repetisinya dapat ditentukan secara presisi
- Memiliki respon yang sangat baik terhadap mulai, stop dan berbalik (perputaran)
- Sangat realibel karena tidak adanya sikat yang bersentuhan dengan rotor seperti pada motor DC
- Dapat menghasilkan perputaran yang lambat sehingga beban dapat dikopel langsung ke porosnya
- Frekuensi perputaran dapat ditentukan secara bebas dan mudah pada range yang luas.

Pada dasarnya terdapat 3 tipe motor stepper yaitu:

#### 1) Motor stepper tipe *Variable reluctance* (VR)

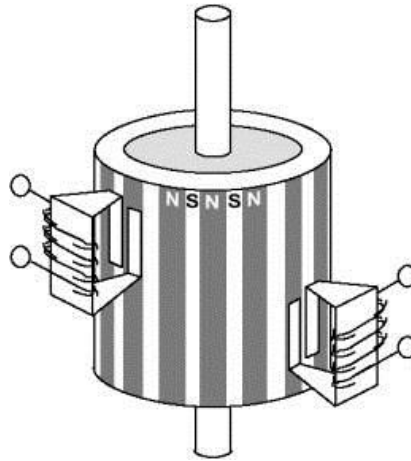
Motor stepper jenis ini telah lama ada dan merupakan jenis motor yang secara struktural paling mudah untuk dipahami. Motor ini terdiri atas sebuah rotor besi lunak dengan beberapa gerigi dan sebuah lilitan stator. Ketika lilitan stator diberi energi dengan arus DC, kutub-kutubnya menjadi termagnetasi. Perputaran terjadi ketika gigi-gigi rotor tertarik oleh kutub-kutub stator. Berikut ini adalah penampang melintang dari motor stepper tipe *variable reluctance* (VR):



Gambar 7.37 Penampang melintang dari motor stepper tipe *variable reluctance* (VR)

## 2) Motor stepper tipe *Permanent Magnet* (PM)

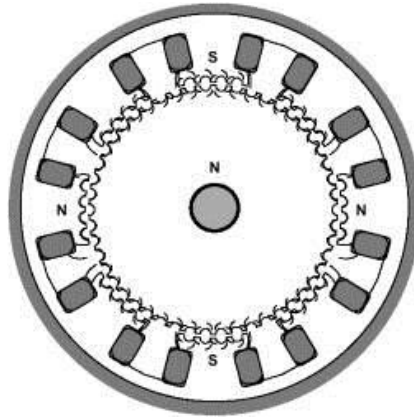
Motor stepper jenis ini memiliki rotor yang berbentuk seperti kaleng bundar (*tin can*) yang terdiri atas lapisan magnet permanen yang diselang-seling dengan kutub yang berlawanan (perhatikan gambar 2.9). Dengan adanya magnet permanen, maka intensitas fluks magnet dalam motor ini akan meningkat sehingga dapat menghasilkan torsi yang lebih besar. Motor jenis ini biasanya memiliki resolusi langkah (*step*) yang rendah yaitu antara  $7,5^{\circ}$  hingga  $15^{\circ}$  per langkah atau 48 hingga 24 langkah setiap putarannya. Berikut ini adalah ilustrasi sederhana dari motor stepper tipe *permanent magnet*:



Gambar 5.38 Ilustrasi sederhana dari motor stepper tipe permanent magnet (PM)

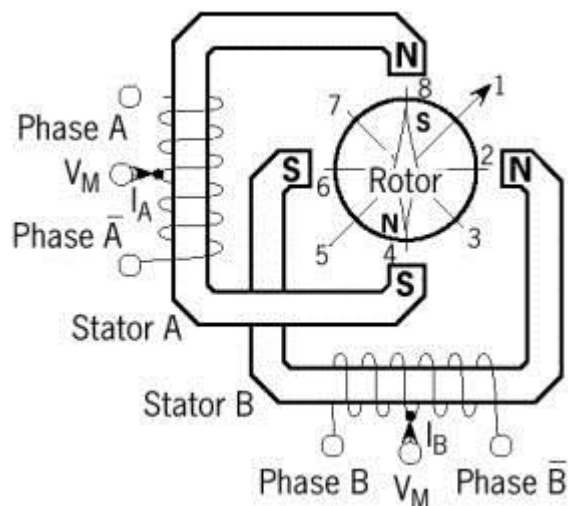
## 3) Motor stepper tipe *Hybrid* (HB)

Motor stepper tipe hibrid memiliki struktur yang merupakan kombinasi dari kedua tipe motor stepper sebelumnya. Motor stepper tipe hibrid memiliki gigi-gigi seperti pada motor tipe VR dan juga memiliki magnet permanen yang tersusun secara aksial pada batang porosnya seperti motor tipe PM. Motor tipe ini paling banyak digunakan dalam berbagai aplikasi karena kinerja lebih baik. Motor tipe hibrid dapat menghasilkan resolusi langkah yang tinggi yaitu antara  $3,6^{\circ}$  hingga  $0,9^{\circ}$  per langkah atau 100-400 langkah setiap putarannya. Berikut ini adalah penampang melintang dari motor stepper tipe hibrid:



Gambar 5.39 Penampang melintang dari motor stepper tipe hibrid

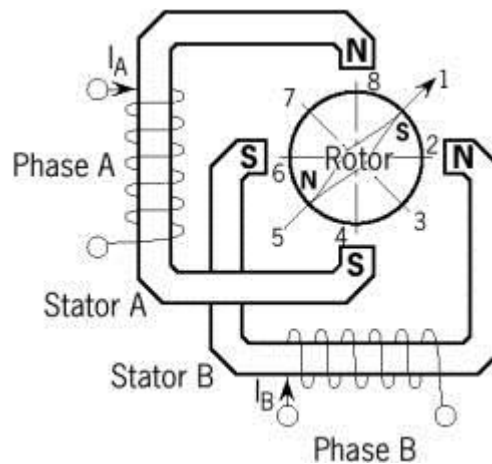
Berdasarkan metode perancangan rangkaian pengendalinya, motor stepper dapat dibagi menjadi jenis unipolar dan bipolar. Rangkaian pengendali motor stepper unipolar lebih mudah dirancang karena hanya memerlukan satu switch / transistor setiap lilitannya. Untuk menjalankan dan menghentikan motor ini cukup dengan menerapkan pulsa digital yang hanya terdiri atas tegangan positif dan nol (*ground*) pada salah satu terminal lilitan (*wound*) motor sementara terminal lainnya dicatu dengan tegangan positif konstan ( $V_M$ ) pada bagian tengah (*center tap*) dari lilitan (perhatikan gambar 5.40).



Gambar 5.40 Motor stepper dengan lilitan unipolar

Untuk motor stepper dengan lilitan bipolar, diperlukan sinyal pulsa yang berubah-ubah dari positif ke negatif dan sebaliknya. Jadi pada setiap

terminal lilitan (A & B) harus dihubungkan dengan sinyal yang mengayun dari positif ke negatif dan sebaliknya (perhatikan gambar 5.41). Karena itu dibutuhkan rangkaian pengendali yang agak lebih kompleks daripada rangkaian pengendali untuk motor unipolar. Motor stepper bipolar memiliki keunggulan dibandingkan dengan motor stepper unipolar dalam hal torsi yang lebih besar untuk ukuran yang sama.



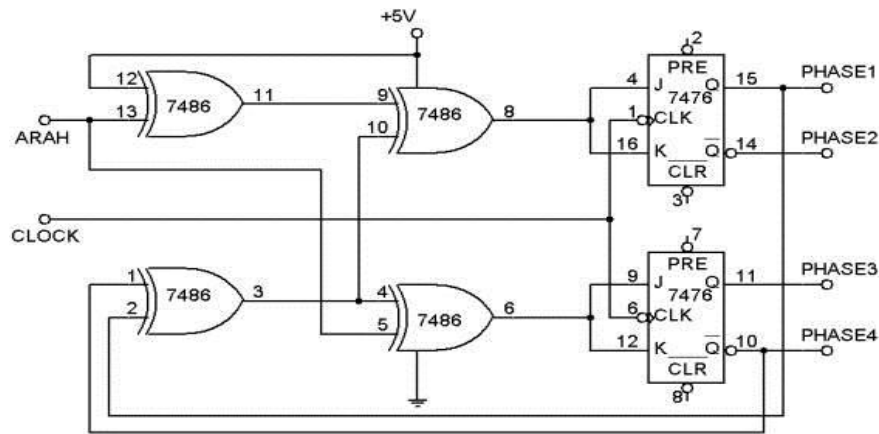
Gambar 5.41 Motor stepper dengan lilitan bipolar

### Pengendali Motor Stepper

Berikut ini akan diberikan contoh perancangan dan perhitungan rangkaian pengendali motor stepper sederhana. Motor stepper yang digunakan pada contoh ini bertipe hibrid unipolar, memiliki empat fasa dan panjang langkah sebesar  $1,8^{\circ}$  per langkah. Motor diharapkan dapat berputar dalam dua arah dan memiliki dua kecepatan. Karena itu diperlukan pengendali motor stepper yang memiliki empat keluaran pulsa dengan kemampuan dua arah perputaran dan dua macam frekuensi pulsa guna mengatur kecepatan motor.

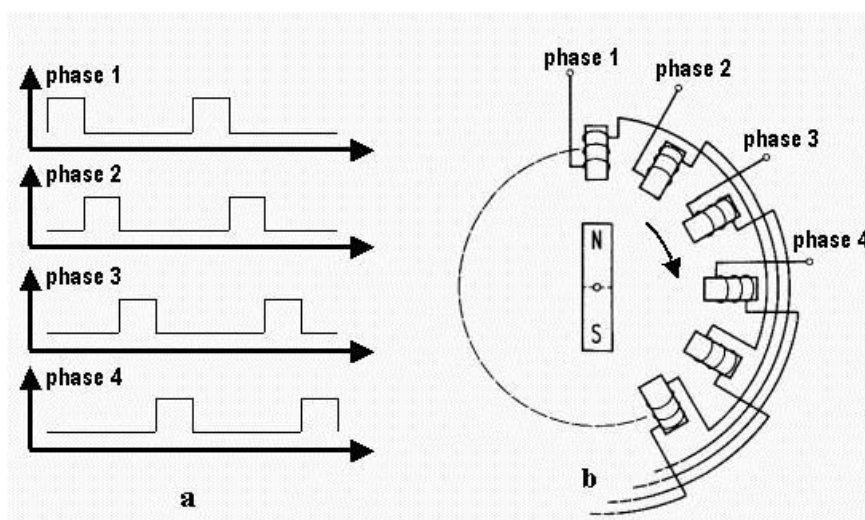
Rangkaian pengendali motor stepper (*stepper motor driver*) menggunakan komponen utama berupa sebuah IC logika XOR (74LS86) dan sebuah IC JK flip-flop (74LS76). Rangkaian dengan kedua IC tersebut berfungsi untuk menghasilkan empat pulsa keluaran berurutan yang dapat berbalik urutannya dengan menerapkan logika tertentu pada rangkaian. Rangkaian tersebut memerlukan pulsa *clock* untuk dapat beroperasi. Sebagai sumber *clock* digunakan rangkaian berbasis IC timer 555. Rangkaian pembangkit *clock* ini dapat menghasilkan dua macam frekuensi pulsa

keluaran guna mendukung dua kecepatan motor stepper. Kemudian untuk mendukung pulsa-pulsa dengan arus besar (sekitar 1 - 3 A) digunakan transistor daya NPN tipe TIP31 sebagai *solid state switch*. Untuk lebih jelasnya perhatikanlah rangkaian utama dari pengendali motor stepper di bawah ini (gambar 5.42):



Gambar 5.42 skema rangkaian pengendali motor stepper

Gambar 5.42 di atas adalah skema rangkaian pengendali motor stepper yang dapat bergerak ke dua arah. Keluaran pengendali motor stepper ini ada empat (pena 15, 14, 11, 10 dari IC 74LS76). Pena-pena tersebut akan menghasilkan pulsa yang dapat menggerakkan motor stepper. Berikut ini adalah ilustrasi struktur motor stepper sederhana dan pulsa yang dibutuhkan untuk menggerakkannya:

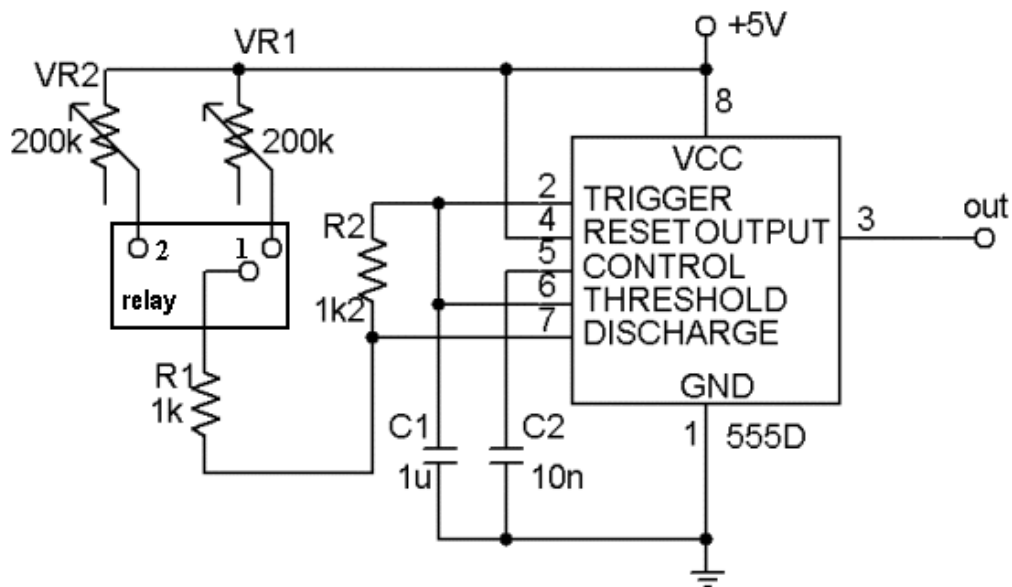


Gambar 5.43 (a) bentuk pulsa keluaran dari pengendali motor stepper (b) penerapan pulsa pengendali pada motor stepper dan arah putaran yang bersesuaian



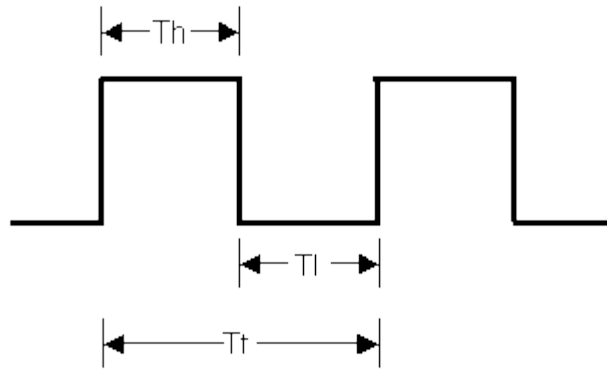
Arah putaran motor dapat diatur dengan mengatur kondisi logika masukan pada pena 13 dari IC 74LS86. Jika diterapkan logika 0, maka motor akan berputar berlawanan dengan arah jarum jam (*counter clock wise*) sedangkan jika diterapkan logika 1, maka motor akan berputar dengan arah sesuai dengan arah jarum jam (*clockwise*). Gambar 5.43a di atas adalah contoh bentuk pulsa keluaran yang menggerakkan motor stepper pada arah sesuai dengan arah jarum jam (*clockwise*) (Gambar 5.43b).

Kecepatan motor ditentukan oleh frekuensi masukan clock yang berbentuk gelombang persegi empat. Pulsa clock ini dibangkitkan oleh rangkaian osilator pembangkit pulsa berbasis IC timer 555. Berikut ini adalah rangkaian pembangkit pulsa clock berbasis IC 555:



Gambar 5.44 Skema rangkaian pembangkit pulsa clock berbasis IC 555

Rangkaian pada gambar 5.24 di atas adalah rangkaian berbasis IC 555 yang bekerja pada mode astabil. Dalam mode ini, rangkaian bekerja sebagai osilator pembangkit pulsa/gelombang. Rangkaian di atas akan membangkitkan pulsa berbentuk persegi empat pada keluarannya (pena 3) secara periodik.



Gambar 5.45 Bentuk gelombang keluaran rangkaian pembangkit pulsa (osilator)

Pulsa di atas memiliki frekuensi dan periode yang konstan. Periode dari satu gelombang penuh adalah  $T_t$  (*Time total*).  $T_h$  (*Time high*) adalah periode sinyal positif atau tinggi sedangkan  $T_l$  (*Time low*) adalah periode sinyal nol atau rendah. Periode gelombang keluaran tersebut ditentukan oleh  $VR_1$ ,  $VR_2$ ,  $R_1$ ,  $R_2$  dan  $C_1$ . Kapasitor  $C_2$  hanya berfungsi sebagai penstabil rangkaian. Untuk menghitung Periode keluaran, dapat dilakukan dengan rumus berikut ini:

$$T_h = 0,693 \times C_1 \times (VR_1 + R_1 + R_2)$$

$$T_l = 0,693 \times C_1 \times R_2$$

$$T_t = T_h + T_l$$

Pada rangkaian osilator di atas digunakan  $C_1 = 1 \mu F = 0,000001 F$ ,  $VR_1 = 200 k\Omega = 200000 \Omega$ ,  $R_1 = 1 k\Omega = 1000 \Omega$  dan  $R_2 = 1,2 k\Omega = 1200 \Omega$ . Jika  $VR_1$  diatur pada posisi maksimum dan  $R_1$  terhubung dengan  $VR_1$ , maka:

$$T_h = 0,693 \times 0,000001 \times (200000 + 1000 + 1200)$$

$$T_h = 0,1401246 \text{ detik}$$

$$T_l = 0,693 \times 0,000001 \times 1200 \Omega$$

$$T_l = 0,0008316 \text{ detik}$$

$$T_t = 0,1401246 + 0,0008316$$

$$T_t = 0,1408562 \text{ detik}$$

Jadi periode gelombang ( $T_t$ ) adalah 0,0716 detik sehingga frekuensinya adalah:

$$f = \frac{1}{T_t} = \frac{1}{0,1408562} = 7,09 \text{ Hz}$$

Jika  $VR_1$  berada pada posisi minimum maka perhitungannya menjadi:

$$T_h = 0,693 \times 0,000001 \times (0 + 1000 + 1200)$$

$$T_h = 0,0015246 \text{ detik}$$

Nilai  $T_l$  tetap = 0,0008316 detik karena harga  $R_2$  tetap.

$$T_t = 0,0015246 + 0,0008316$$

$$T_t = 0,0023562 \text{ detik}$$

$$f = \frac{1}{T_t} = \frac{1}{0,0023562} = 424,41 \text{ Hz}$$

Dari perhitungan di atas, diperoleh bahwa rangkaian pembangkit gelombang tersebut dapat membangkitkan pulsa dengan frekuensi 7,09 – 424,41 Hertz. Karena motor yang digunakan terdiri atas 4 phase dan memiliki kecepatan sudut  $1,8^\circ$  per langkah, maka:

- Jika frekuensi clock = 7,09 Hz, maka kecepatan motor adalah:

$$v = \frac{1,8}{360} \times 7,09 = 0,03545 \text{ putaran / detik}$$

$$v = 2,127 \text{ rpm}$$

- Jika frekuensi clock = 424,41 Hz, maka kecepatan motor adalah:

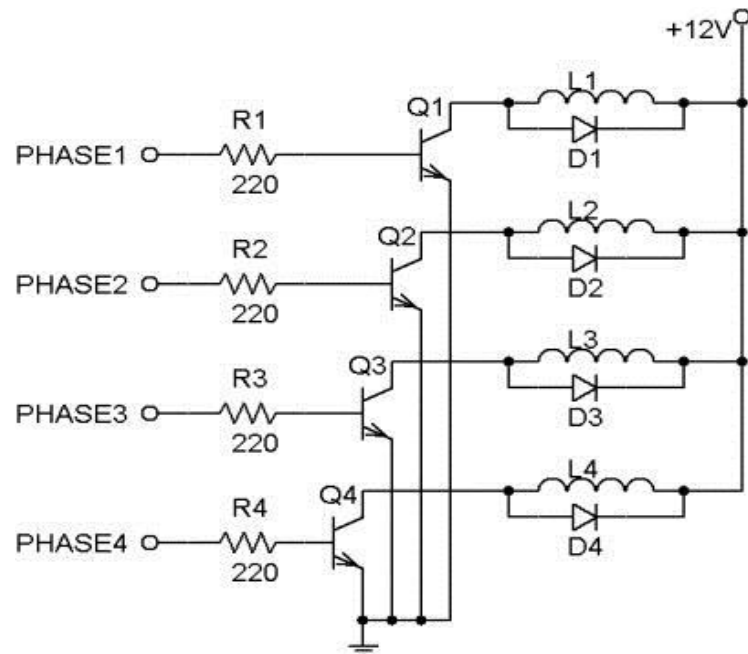
$$v = \frac{1,8}{360} \times 424,41 = 2,12205 \text{ putaran / detik}$$

$$v = 127,323 \text{ rpm}$$

Jadi pada sistem ini motor stepper dapat digerakkan pada kecepatan antara 2,127 rpm hingga 127,323 rpm. Dalam penerapannya pada sistem Triaxial, VR1 pada rangkaian osilator Gambar 3.9 di atur tahanannya hingga diperoleh kecepatan yang sesuai. Untuk dapat menghasilkan dua kecepatan, maka digunakan dua buah tahanan variabel (VR1 dan VR2). Masing-masing tahanan variabel diatur pada harga tahanan yang berbeda. Untuk harga tahanan yang lebih kecil akan dihasilkan pulsa clock yang lebih tinggi frekuensinya sehingga kecepatan motor stepper lebih tinggi. Untuk berpindah di antara dua kecepatan digunakan relay untuk memindah terminal R1 ke VR1 atau VR2. Jika relay off, maka terminal R1 terhubung ke terminal VR1 sedangkan jika relay on, maka terminal R1 terhubung ke terminal VR2.

Motor stepper umumnya memerlukan arus listrik yang relatif besar yaitu antara 1 hingga 2 A. Untuk itu keluaran dari pengendali motor stepper perlu dikuatkan sehingga dapat mengalirkan arus yang besar. Penguat

tersebut dapat dianggap sebagai *solid state switch* karena hanya menghasilkan sinyal tinggi dan rendah (1 dan 0). Berikut ini adalah skema rangkaian *solid state switch* :



Gambar 5.46 Skema rangkaian *solid state switch*

Pada rangkaian di atas (gambar 7.26), digunakan transistor bipolar (BJT) tipe TIP31 yang disusun sebagai open collector switch. Transistor TIP31 adalah tergolong transistor daya menengah yang mampu mengalirkan arus puncak hingga 5 A. Transistor-transistor ini harus dilengkapi oleh lempengan pendingin dari aluminium untuk mengurangi panas yang terjadi akibat besarnya arus yang mengalir. L1 - L4 adalah lilitan (wound) dalam motor stepper. Dioda D1 - D4 berfungsi sebagai pelindung rangkaian dari tegangan tinggi (back EMF) yang mungkin timbul dari lilitan motor setepper.

Keluaran dari rangkain pengendali motor stepper (phase1 - phase4) dihubungkan ke masukan dari empat transistor tersebut melalui R1 - R2. Jika masukan bernilai sinyal rendah, maka transistor akan berada pada keadaan *cut-off* sehingga arus dalam lilitan motor stepper tidak mengalir. Jika masukan bernilai tinggi (diatas tegangan ambang transistor), maka transistor akan on sehingga tegangan antara kolektor dengan emitor ( $V_{CE}$ ) turun dan arus dapat mengalir ke tanah (ground). Dengan begitu motor

stepper berputar. Jika sinyal keluaran dari pengendali motor stepper, maka L1, L2, L3 dan L4 akan dialiri arus secara berurutan. Dengan begitu rotor dari motor stepper akan berputar sesuai dengan arah urutan sinyal.

## **6. Motor Brushless Direct Current( BLDC)**

Motor Brushless Direct Current( BLDC) adalah salah satu jenis motor yang cepat populer. BLDC motor digunakan di dunia industri seperti Permobilan, Atmosphere, Konsumen, Otomasi Medis, Industri dan Peralatan Instrumentasi. Sesuai dengan namanya, BLDC motor tidak menggunakan sikat atau Brush untuk pergantian medan magnet (komutasi), tetapi dilakukan secara elektronik commutated. Motor BLDC mempunyai banyak keuntungan dibandingkan dengan DC motor dan Motor induksi biasa. Keuntungan itu antara lain:

- Kecepatan yang lebih baik untuk melawan karakteristik tenaga putaran
- Tanggapan dinamis tinggi
- Efisiensi tinggi
- Tahan lama atau usia pake'nya lebih lama
- Nyaris tanpa suara bila dioperasikan
- Speed range yang lebih luas

Sebagai tambahan, perbandingan tenaga putaran lebih besar dibanding dengan ukuran motornya artinya dengan ukuran motor yang relatif kecil udah bisa didapetin torsi yang lebih besar. Jadi ini sangat bermanfaat bila akan digunakan dimesin yang sangat kritis terhadap beban dan tempat pemasangan. Di posting ini kita akan mendiskusikan secara detil konstruksi, prinsip kerja, karakteristik dan aplikasi motor BLDC.

### **Konstruksi dan Prinsip Kerja BLDC Motor**

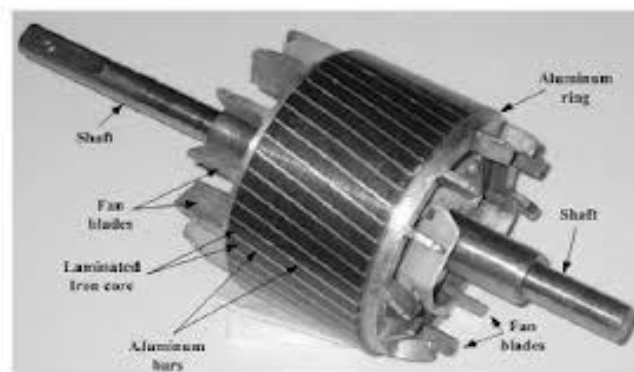
BLDC motor adalah suatu jenis motor-sinkhron. Artinya medan magnet yang dihasilkan oleh stator dan medan magnet yang dihasilkan oleh Rotor berputar di frekwensi yang sama. BLDC motor tidak mengalami Slip , tidak seperti yang terjadi pada motor induksi biasa.

## Stator

Stator suatu BLDC motor terdiri dari tumpukan baja laminasi dengan lilitan ditempatkan di slot (seperti ditunjukkan di Gambar 3). Secara kebiasaan, stator menyerupai motor induksi; tetapi lilitannya dibuat sedikit berbeda. Kebanyakan BLDC motor mempunyai tiga gulungan-stator dihubungkan secara bintang. Masing-Masing ini lilitan dibangun dengan banyak coil saling behubungan untuk membentuk suatu lilitan. Satu atau lebih coil ditempatkan dalam slot dan mereka saling behubungan untuk membuat suatu lilitan. Masing-Masing ini lilitan dibagi-bagikan diatas batas luar stator untuk membentuk suatu bilangan genap kutub.

Ada dua jenis gulungan-stator : bentuk trapesium dan motor sinusoidal. Perbedaan ini dibuat atas dasar interkoneksi coil di dalam gulungan-stator untuk memberikan tipe yang berbeda terhadap Back Electromotive Force ( EMF). Apa itu yang dimaksud dengan Back EMF, nanti kita bahas belakangan.

## 7. Rotor



Gambar 5.47 Rotor

Rotor dibuat dari magnet tetap dan dapat desain dari dua sampai delapan kutub Magnet Utara(N) atau Selatan(S). Material magnetis yang bagus sangat diperlukan untuk mendapatkan kerapatan medan magnet yang bagus pula. Biasanya magnet ferrit yang dipakai untuk membuat magnet

tetap. Tetapi dewasa ini dengan kemajuan teknologi, campuran logam sudah kurang populer untuk digunakan. Benar sekali magnet Ferrit lebih murah, tetapi material ini mempunyai kekurangan yaitu flux density yang rendah untuk ukuran volume material yang diperlukan untuk membentuk rotor. Sekarang ini lagi dikembangkan material campuran logam yang diharapkan bisa memberikan perbandingan size-to-weight yang lebih tinggi dan tenaga putaran yang lebih untuk motor ukuran sama yang menggunakan magnet ferrite. Neodymium ( Nd), Samarium Unsur kimia/kobalt ( Smco) dan campuran logam Neodymium, dan Ferrite Borium ( Ndfab) adalah beberapa contoh logam magnet yang sudah mulai jarang.

### **Hall Sensor**

Tidak sama dengan DC motor brushed, pergantian suatu BLDC motor dikendalikan secara elektronik. Untuk memutar motor BLDC, gulungan-stator harus diberi tenaga dengan suatu urutan. Adalah penting untuk mengetahui posisi rotor dalam rangka memahami lilitan yang mana akan diberi tenaga mengikuti urutan. Posisi rotor dideteksi menggunakan Hall Sensor yang ditempelkan ke dalam stator. Kebanyakan BLDC motor mempunyai tiga hall Sensor yang dipasang di stator pada ujung non-driving dari motor.

Kapan saja kutub magnetis rotor lewat dekat hall Sensor, mereka memberi suatu isyarat rendah atau tinggi, menandakan N atau kutub sedang menghantar dekat sensor itu. yang didasarkan pada Kombinasi tiga Hall Sensor , urutan pergantian yang tepat dapat ditentukan.

## **8. Time Delay Relay (TDR)**

TDR (Time Delay Relay) sering disebut juga relay timer atau relay penunda batas waktu banyak digunakan dalam instalasi motor terutama instalasi yang membutuhkan pengaturan waktu secara otomatis. Peralatan kontrol ini dapat dikombinasikan dengan peralatan kontrol lain, contohnya dengan MC (Magnetic Contactor), Thermal Over Load Relay, dan lain-lain.



Gambar 5.48 Time Delay Relay (TDR)

Fungsi dari peralatan kontrol ini adalah sebagai pengatur waktu bagi peralatan yang dikendalikannya. Timer ini dimaksudkan untuk mengatur waktu hidup atau mati dari kontaktor atau untuk merubah sistem bintang ke segi tiga dalam delay waktu tertentu. Timer dapat dibedakan dari cara kerjanya yaitu timer yang bekerja menggunakan induksi motor dan menggunakan rangkaian elektronik.

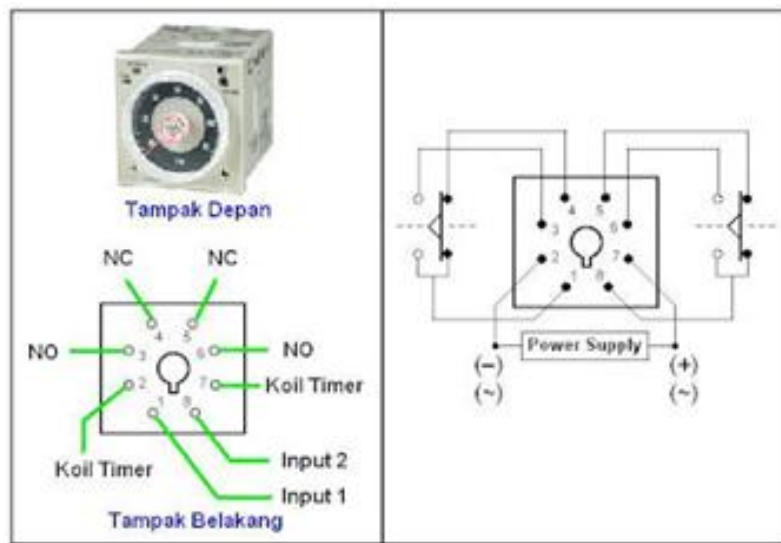
Timer yang bekerja dengan prinsip induksi motor akan bekerja bila motor mendapat tegangan AC sehingga memutar gigi mekanis dan menarik serta menutup kontak secara mekanis dalam jangka waktu tertentu.

Sedangkan relay yang menggunakan prinsip elektronik, terdiri dari rangkaian R dan C yang dihubungkan seri atau paralel. Bila tegangan sinyal telah mengisi penuh kapasitor, maka relay akan terhubung. Lamanya waktu tunda diatur berdasarkan besarnya pengisian kapasitor.

Bagian input timer biasanya dinyatakan sebagai kumparan (Coil) dan bagian outputnya sebagai kontak NO atau NC.

Kumparan pada timer akan bekerja selama mendapat sumber arus. Apabila telah mencapai batas waktu yang diinginkan maka secara otomatis timer akan mengunci dan membuat kontak NO menjadi NC dan NC menjadi NO.





Gambar 5.49 Skema Time Delay Relay (TDR)

Pada umumnya timer memiliki 8 buah kaki yang 2 diantaranya merupakan kaki coil sebagai contoh pada gambar di atas adalah TDR type H3BA dengan 8 kaki yaitu kaki 2 dan 7 adalah kaki coil, sedangkan kaki yang lain akan berpasangan NO dan NC, kaki 1 akan NC dengan kaki 4 dan NO dengan kaki 3. Sedangkan kaki 8 akan NC dengan kaki 5 dan NO dengan kaki 6. Kaki-kaki tersebut akan berbeda tergantung dari jenis relay timernya.

# Rangkuman



Daerah disekitar magnet dimana benda lain masih mengalami gaya magnet dinamakan dengan medan magnet.

Medan magnet dapat digambarkan dengan garis-garis gaya magnet yang keluar dari kutub utara dan masuk ke kutub selatan.

Kawat yang berarus listrik atau muatan listrik yang bergerak dalam medan magnet homogen, akan mendapatkan suatu gaya karena pengaruh medan magnet tersebut (*gaya Lorentz*).

Arah gaya magnetic atau gaya lorentz bergantung pada arah arus dan arah medan magnet, dapat ditunjukkan dengan kaidah tangan kanan.

Bahan magnet dibagi menjadi 3 golongan, yaitu : Bahan ferromagnetic, bahan paramagnetic dan bahan diamagnetic.

Yang termasuk bahan ferromagnetic, yaitu: besi, baja, nikel, kobal, gadolinium, ferit dan paduan bahan tsb.

Yang termasuk bahan paramagnetic, yaitu: mangaan, platina aluminium, magnesium, timah, wolfram oksigen dan udara.

Yang termasuk bahan diamagnetic, yaitu: bismuth, timbel, antimony, air raksa, perak, emas, posfor, dan tembaga.

Elektromagnet adalah prinsip pembangkitan magnet dengan menggunakan arus listrik. Aplikasi praktisnya kita temukan pada motor listrik, speaker, relay dsb.

Induksi elektromagnetik ialah gejala terjadinya arus listrik dalam suatu penghantar akibat adanya perubahan medan magnet di sekitar kawat penghantar tsb.

Berdasarkan percobaan Faraday diketahui bahwa tegangan listrik yang diinduksikan oleh medan magnet bergantung pada tiga hal berikut:

1. *Jumlah lilitan*. Semakin banyak lilitan pada kumparan, semakin besar tegangan yang diinduksikan.

2. *Kecepatan gerakan medan magnet.* Semakin cepat garis gaya magnet yang mengenai konduktor, semakin besar tegangan induksi.
3. *Jumlah garis gaya magnet.* Semakin besar jumlah garis gaya magnet yang mengenai konduktor, semakin besar tegangan induksi.

Kontaktor (Magnetic Contactor) yaitu peralatan listrik yang bekerja berdasarkan prinsip induksi elektromagnetik. Pada kontaktor terdapat sebuah belitan yang mana bila dialiri arus listrik akan timbul medan magnet pada inti besinya, yang akan membuat kontakannya tertarik oleh gaya magnet yang timbul tadi. Kontak Bantu NO (Normally Open) akan menutup dan kontak Bantu NC (Normally Close) akan membuka.

Transformator atau lebih dikenal dengan nama "*transformer*" atau "*trafo*" adalah suatu peralatan listrik yang mengubah daya listrik AC pada satu level tegangan yang satu ke level tegangan berdasarkan prinsip induksi elektromagnetik tanpa merubah frekuensinya.

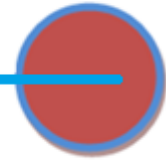
Aktuator adalah sebuah peralatan mekanis untuk menggerakkan atau mengontrol sebuah mekanisme atau sistem. Aktuator diaktifkan dengan menggunakan lengan mekanis yang biasanya digerakkan oleh motor listrik, yang dikendalikan oleh media pengontrol otomatis yang terprogram di antaranya mikrokontroler.

Motor stepper adalah perangkat elektromekanis yang bekerja dengan mengubah pulsa elektronis menjadi gerakan mekanis diskrit. Motor stepper bergerak berdasarkan urutan pulsa yang diberikan kepada motor.

Motor Brushless Direct Current( BLDC) adalah salah satu jenis motor yang cepat populer. BLDC motor digunakan di dunia industri seperti Permobilan, Atmosphere, Konsumen, Otomasi Medis, Industri dan Peralatan Instrumentasi. Sesuai dengan namanya, BLDC motor tidak menggunakan sikat atau Brush untuk pergantian medan magnet (komutasi), tetapi dilakukan secara elektronis commutated. Motor BLDC mempunyai banyak keuntungan dibandingkan dengan DC motor dan Motor induksi biasa.

TDR (Time Delay Relay) sering disebut juga relay timer atau relay penunda batas waktu banyak digunakan dalam instalasi motor terutama instalasi yang membutuhkan pengaturan waktu secara otomatis. Peralatan kontrol ini dapat dikombinasikan dengan peralatan kontrol lain, contohnya dengan MC (Magnetic Contactor), Thermal Over Load Relay, dan lain-lain.

# Evaluasi

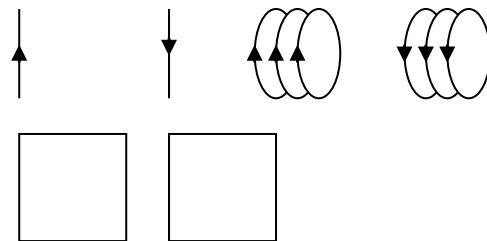


## A. Evaluasi Diri

PenilaianDiri					
Evaluasi diri ini diisi oleh siswa, dengan memberikan tanda ceklis pada pilihan penilaian diri sesuai kemampuan siswa bersangkutan.					
No	Aspek Evaluasi	Penilaian diri			
		Sangat Baik (4)	Baik (3)	Kurang (2)	Tidak Mampu (1)
<b>A</b>	<b>Sikap</b>				
1	Disiplin				
2	Kerjasama dalam kelompok				
3	Kreatifitas				
4	Demokratis				
<b>B</b>	<b>Pengetahuan</b>				
1	Saya mampu memahami gaya medan magnet				
2	Saya mampu memilih jenis dan karakteristik medan magnet				
<b>C</b>	<b>Keterampilan</b>				
1	Saya mampu memilih dan membedakan macam-macam bahan magnet				
2	Saya mampu memasang komponen-komponen elektromagnetik dalam instalasi kontrol				

## Review

1. Apa yang disebut dengan medan magnet?
2. Apa yang disebut dengan gaya Lorentz?
3. Apa yang disebut dengan elektromagnetik?
4. Apa yang disebut dengan induksi elektromagnetik?
5. Sebutkan tiga macam bahan magnet dan berikan contohnya!
6. Tentukan arah medan magnet dari gambar-gambar di bawah ini!



7. Sepotong kawat bergerak dengan kecepatan 0,5 m/s memotong tegak lurus medan magnet homogen  $2 \text{ wb/m}^2$ . Bila panjang kawat 5 cm, berapa ggl induksi yang terjadi pada kawat?
8. Sebuah kumparan mempunyai 1000 lilitan. Fluks magnetic yang dikurungnya mengalami perubahan  $20 \times 10^{-5}$  selama  $5 \times 10^{-2}$  detik. Berapa ggl induksi yang terjadi pada kumparan?
9. Sebuah kawat berbentuk persegi panjang dengan luas  $25 \text{ cm}^2$  diletakkan didalam medan magnet  $B = 2 \times 10^{-2} \text{ tes/a}$ . Hitung fluks magnet pada kawat tersebut jika :
  - a.  $B$  tegak lurus bidang kawat!
  - b.  $B$  membentuk sudut  $30^\circ$  dengan bidang kawat!
10. Tentukan besarnya induksi magnet disuatu titik yang berjarak 3 cm dari kawat lurus panjang yang berarus listrik 15 A?
11. Arus sebesar 2,5 A mengalir dalam kawat berupa lingkaran dengan jari-jari 5 cm. Berapa besar induksi magnet dititik P, bila:
  - a. titik P berada disumbu lingkaran yang berjarak 5 cm dari pusat lingkaran
  - b. titik P berada di pusat lingkaran

12. Suatu solenoida terdiri dari 500 lilitan berarus 2,5 A. panjang solenoida 50 cm. Tentukanlah:
- induksi magnet di tengah-tengah solenoida
  - induksi magnet pada ujung solenoida
13. Sebuah toroida memiliki jari-jari 50 cm dialiri arus sebesar 2,5 A. Jika toroida tersebut memiliki 100 lilitan, hitunglah besar induksi magnetic pada sumbunya.
14. Seutas kawat penghantar panjangnya 200 cm, berarus listrik 10 A, berada dalam medan magnet homogen dengan induksi magnet 0,02 tesla, dan membentuk sudut  $30^\circ$  terhadap arus listrik. Hitung besar gaya loretz yang ditimbulkan pada kawat tsb.
15. Sebuah penghantar berarus listrik berada di dalam medan magnetik. Bilakah penghantar itu mengalami gaya magnetic dan bilakah penghantar itu tidak mngalami gaya.

## TUGAS

Gunakan istilah-istilah yang ada dalam kotak untuk mengisi tempat yang kosong pada pernyataan di bawah.

menaikkan	medan magnet
bawah	berubah
mengalir dan putus	electromagnet
utara	induksi
garis-garis medan magnet	elektromagnetik
gerakan magnet	solenoida
medan magnet	weber
lingkaran	ferromagnetik

1. Daerah sekitar magnet dimana gaya magnet bekerja disebut .....
2. Kutub magnet diberi nama utara sebab kutub tersebut menghadap ke arah.....
3. Arus listrik yang mengalir melalui sebuah kawat akan menimbulkan .....
4. Inti besi pada koil dapat ..... medan magnet.
5. Garis medan magnet yang dihasilkan oleh arus dalam kawat lurus berbentuk .....
6. Kumputan panjang dengan banyak lilitan disebut .....
7. Inti besi yang dimasukkan ke kumputan dapat menjadi .....jika kumputan dialiri arus listrik.
8. Jika arah medan magnet dari barat ke timur, arah arus listrik dari selatan ke utara, maka arah gaya Lorentz adalah ke .....
9. Garis gaya yang tidak tampak di medan magnet disebut .....
10. Bahan magnetik yang paling kuat adalah .....
11. Satuan SI untuk flux adalah .....
12. Proses menghasilkan arus oleh perubahan medan magnet disebut .....
13. Arah arus induksi bergantung pada arah .....
14. Ciri umum percobaan Faraday adalah medan magnet yang .....
15. Jarum galvanometer akan menyimpang ketika arus listrik ..... secara cepat.



**BAB**  
**6**

## **RELAY DAN MOTOR LISTRIK**

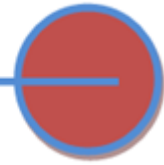
**Kata Kunci:**

- **RELAY**
- **MOTOR LISTRIK**



# Deskripsi

---



Relay Dan Motor Listrik merupakan ilmu yang mempelajari perilaku struktur, atau mesin terhadap beban yang bekerja padanya. Perilaku struktur tersebut umumnya adalah lendutan dan gaya-gaya (gaya reaksi dan gaya internal). Dengan mengetahui gaya-gaya dan lendutan yang terjadi maka selanjutnya struktur tersebut dapat direncanakan atau diproporsikan dimensinya berdasarkan material yang digunakan sehingga aman dan nyaman (lendutannya tidak berlebihan) dalam menerima beban tersebut.

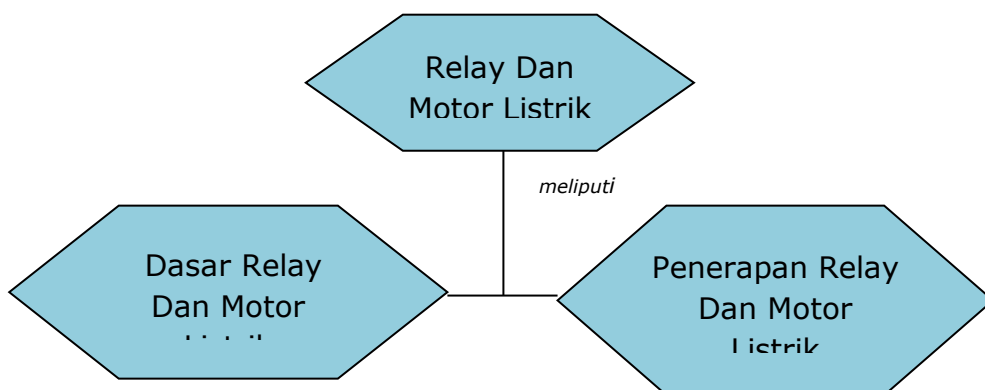
# Tujuan Pembelajaran



Setelah mempelajari Bab 6 ini, Kamu diharapkan dapat;

1. Mengidentifikasi lingkup materi Relay Dan Motor Listrik
2. Menerapkan prinsip Relay Dan Motor Listrik

# Peta Konsep



# Rencana Belajar Siswa



Pada hari ini, ..... tanggal ..... tahun ..... Guru beserta siswa merencanakan pelaksanaan kegiatan belajar sebagaimana tabel di bawah ini

No	Jenis kegiatan	Tanggal	Waktu	Tempat belajar	Catatan Perubahan
1	Memahami dasar Relay Dan Motor Listrik				
2	Memahami Penerapan Prinsip Relay Dan Motor Listrik				
3	Mengerjakan soal evaluasi				
<p>Guru ..... Orangtua/Wali Siswa ..... Siswa</p> <p>.....</p>					

# *Uraian Materi*



## **A. Relay**

Dalam dunia elektronika, *relay* dikenal sebagai komponen yang dapat mengimplementasikan logika *switching*. Sebelum tahun 70an, *relay* merupakan "otak" dari rangkaian pengendali. Baru setelah itu muncul PLC yang mulai menggantikan posisi *relay*. *Relay* yang paling sederhana ialah *relay* elektromekanis yang memberikan pergerakan mekanis saat mendapatkan energi listrik. Secara sederhana *relay* elektromekanis ini didefinisikan sebagai berikut :

- Alat yang menggunakan gaya elektromagnetik untuk menutup (atau membuka) kontak saklar.
- Saklar yang digerakkan (secara mekanis) oleh daya/energi listrik.

Di bawah ini contoh *relay* yang beredar di pasaran



Gambar 6.1 Relay yang tersedia di pasaran

Secara umum, *relay* digunakan untuk memenuhi fungsi – fungsi berikut :

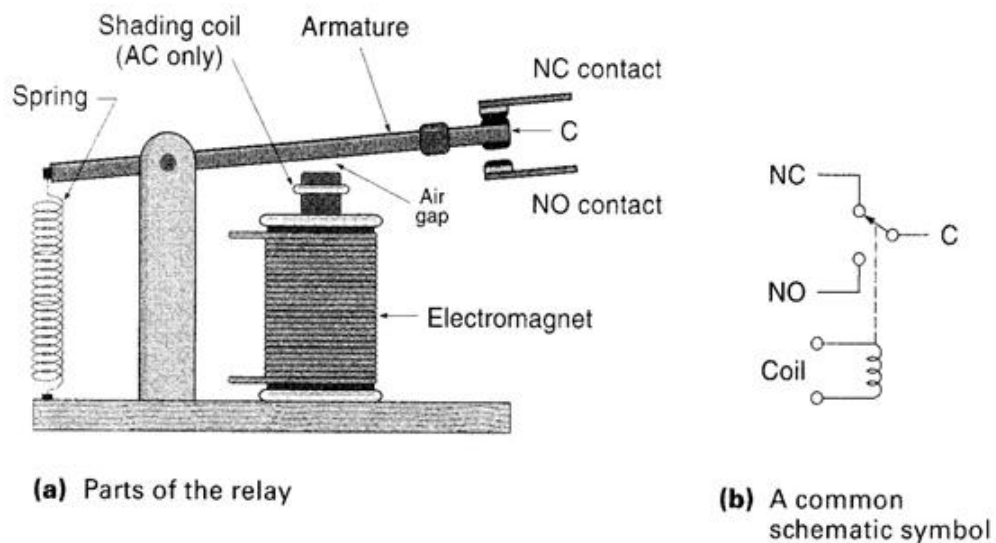
- Remote control : dapat menyalakan atau mematikan alat dari jarak jauh

- Penguatan daya : menguatkan arus atau tegangan  
Contoh : *starting relay* pada mesin mobil
- Pengatur logika kontrol suatu system

### a. Prinsip Kerja dan Simbol Relay

Relay terdiri dari *coil* dan *contact*. Perhatikan gambar 6.2, *coil* adalah gulungan kawat yang mendapat arus listrik, sedang *contact* adalah sejenis saklar yang pergerakannya tergantung dari ada tidaknya arus listrik di *coil*. *Contact* ada 2 jenis : *Normally Open* (kondisi awal sebelum diaktifkan *open*), dan *Normally Closed* (kondisi awal sebelum diaktifkan *close*).

Secara sederhana berikut ini prinsip kerja dari *relay* : ketika *Coil* mendapat energy listrik (*energized*), akan timbul gaya elektromagnet yang akan menarik *armature* yang berpegas, dan *contact* akan menutup.

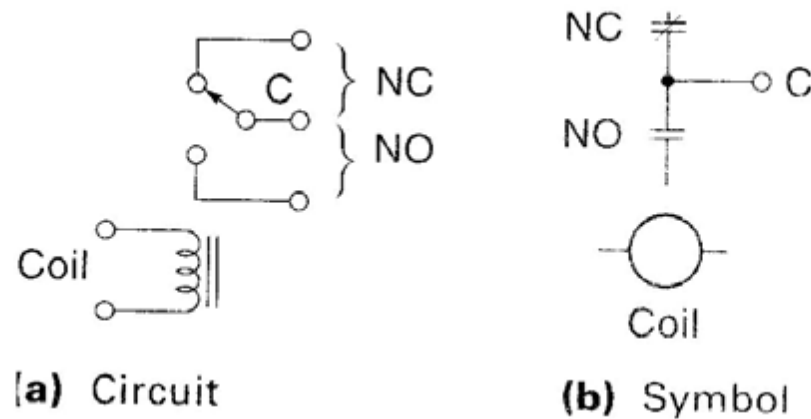


Gambar 6.2 Skema relay elektromekanik

Selain berfungsi sebagai komponen elektronik, *relay* juga mempunyai fungsi sebagai pengendali sistem. Sehingga *relay* mempunyai 2 macam simbol yang digunakan pada :

- o Rangkaian listrik (*hardware*)
- o Program (*software*)

Berikut ini simbol yang digunakan :



Gambar 6.3 Rangkaian dan simbol logika relay

Dalam data sheet, penjelasan untuk *coil* dan *contact* terpisah. Hal ini menyebabkan masing-masing mempunyai spesifikasi yang berbeda – beda juga. Perhatikan table 6.1 di bawah.

### b. Jenis – jenis Relay

Seperti saklar, *relay* juga dibedakan berdasar *pole* dan *throw* yang dimilikinya. Berikut definisi *pole* dan *throw*:

- *Pole* : banyaknya *contact* yang dimiliki oleh *relay*
- *Throw* : banyaknya kondisi (*state*) yang mungkin dimiliki *contact*

Berikut ini penggolongan *relay* berdasar jumlah *pole* dan *throw* :

- SPST (*Single Pole Single Throw*)
- DPST (*Double Pole Single Throw*)
- SPDT (*Single Pole Double Throw*)
- DPDT (*Double Pole Double Throw*)
- 3PDT (*Three Pole Double Throw*)
- 4PDT (*Four Pole Double Throw*)

Tabel 8.1  
Contoh datasheet relay G2RS Omron

■ Coil Ratings

Rated voltage		12 VAC	24 VAC	100/ (110) VAC	120 VAC	200/ (220) VAC	220 VAC	230 VAC	240 VAC
Rated current*	50 Hz	93 mA	46.5 mA	11 mA	9.3 mA	5.5 (4.0) mA	5.1 mA	4.7 (3.7) mA	4.7 mA
	60 Hz	75 mA	37.5 mA	9/ (10.6) mA	7.5 mA	4.5 (5.3) mA	4.1 mA	3.8 (3.1) mA	3.8 mA
Coil resistance*		65 Ω	260 Ω	4,600 Ω	6,500 Ω	20,200 (25,000) Ω	25,000 Ω	26,650 (30,000) Ω	30,000 Ω
Coil inductance (H) (ref. value)	Armature OFF	0.19	0.81	13.34	21	51.3	57.5	62	65.5
	Armature ON	0.39	1.55	26.84	42	102	117	124	131
Must operate voltage	80% max. of rated voltage								
Must release voltage	30% max. of rated voltage								
Max. voltage	110% of rated voltage								
Power consumption	Approx. 0.9 VA at 60 Hz (approx. 0.7 VA at 60 Hz)								

Note: 1. Rated voltage of bifurcated crossbar contact type: 100/(110) VAC, 200/(220) VAC, 230 VAC (Approx. 0.7 VA at 60 Hz)  
2. Depending on the type of Relay, Some Relays do not have coil specifications. Contact your OMRON representative for more details.

Rated voltage		5 VDC	6 VDC	12 VDC	24 VDC	48 VDC	100 VDC
Rated current* (50/60 Hz)		106 mA	88.2 mA	43.6 mA	21.8 mA	11.5 mA	5.3 mA
Coil resistance*		47 Ω	68 Ω	275 Ω	1,100 Ω	4,170 Ω	18,860 Ω
Coil inductance (H) (ref. value)	Armature OFF	0.20	0.28	1.15	4.27	13.86	67.2
	Armature ON	0.39	0.55	2.29	8.55	27.71	93.2
Must operate voltage	70% max. of rated voltage						
Must release voltage	15% min. of rated voltage						
Max. voltage	110% of rated voltage						
Power consumption	Approx. 0.53 W						

Note: Rated voltage of bifurcated crossbar contact type: 12 VDC, 24 VDC

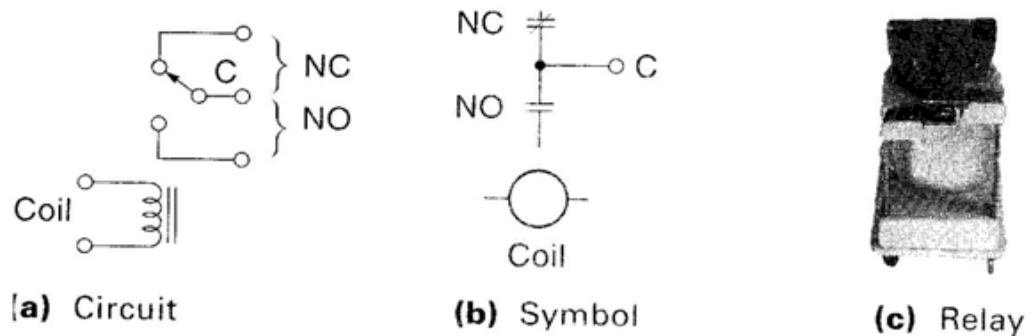
■ Contact Ratings

Plug-in Terminal Relays

Number of poles	1 pole		2 poles	
Load	Resistive load ( $\cos\phi = 1$ )	Inductive load ( $\cos\phi = 0.4$ ; L/R = 7 ms)	Resistive load ( $\cos\phi = 1$ )	Inductive load ( $\cos\phi = 0.4$ ; L/R = 7 ms)
Rated load	10 (1) A at 250 VAC; 10 (1) A at 30 VDC	7.5 A at 250 VAC; 5 A at 30 VDC	5 A at 250 VAC; 5 A at 30 VDC	2 A at 250 VAC; 3 A at 30 VDC
Rated carry current	10 (1) A		5 A	
Max. operating voltage	380 VAC, 125 VDC		380 VAC, 125 VDC	
Max. operating current	10 (1) A		5 A	
Max. switching capacity	2,500 (250) VA, 300 (30) W	1,875 VA, 150 W	1,250 VA, 150 W	500 VA, 90 W
Min. permissible load	100 mA at 5 VDC (1 mA at 5 VDC)		10 mA at 5 VDC	

Note: 1. P level:  $\lambda_{60} = 0.1 \times 10^{-6}$ /operation  
2. ( ): Twin crossbar contact type.

Berikut ini rangkaian dan simbol macam-macam *relay* tersebut:

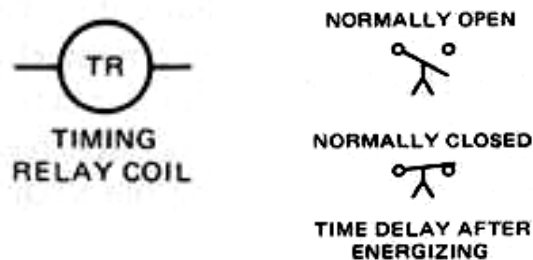


Gambar 6.4 Relay jenis Single Pole Double Throw (SPDT)

*Timing relay* adalah jenis *relay* yang khusus. Cara kerjanya ialah sebagai berikut : jika *coil* dari *timing relay* ON, maka beberapa detik kemudian, baru *contact relay* akan ON atau OFF (sesuai jenis NO/NC *contact*). Simbol dari *timing relay* bisa dilihat pada gambar 6.5.

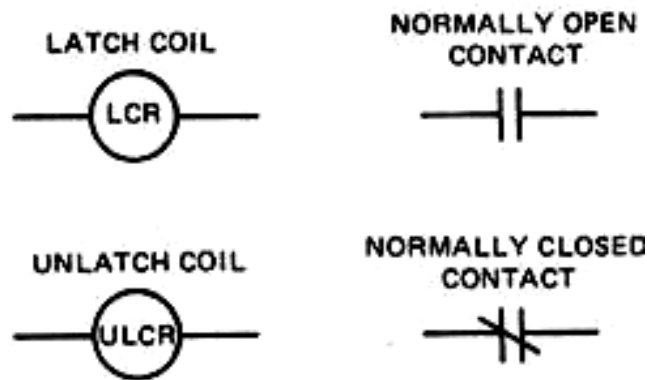
Sedang *latching relay* ialah jenis *relay* digunakan untuk *latching* atau mempertahankan kondisi aktif input sekalipun input sebenarnya sudah mati. Cara kerjanya ialah sebagai berikut : jika *latch coil* diaktifkan, ia tidak akan bisa dimatikan kecuali *unlatch coil* diaktifkan.

Simbol dari *latching relay* bisa dilihat pada gambar 6.6.



Gambar 6.5 Simbol coil dan contact dari timing relay





Gambar 6.6 Simbol coil dan contact dari latching relay

### c. Relay sebagai Pengendali

Salah satu kegunaan utama *relay* dalam dunia industri ialah untuk implementasi logika kontrol dalam suatu sistem. Sebagai "bahasa pemrograman" digunakan konfigurasi yang disebut *ladder diagram* atau *relay ladder logic*. Berikut ini beberapa petunjuk tentang *relay ladder logic* (*ladder diagram*):

- Diagram *wiring* yang khusus digunakan sebagai bahasa pemrograman untuk rangkaian kontrol *relay* dan *switching*.
- LD Tidak menunjukkan rangkaian hardware, tapi alur berpikir.
- LD Bekerja berdasar aliran logika, bukan aliran tegangan/arus.

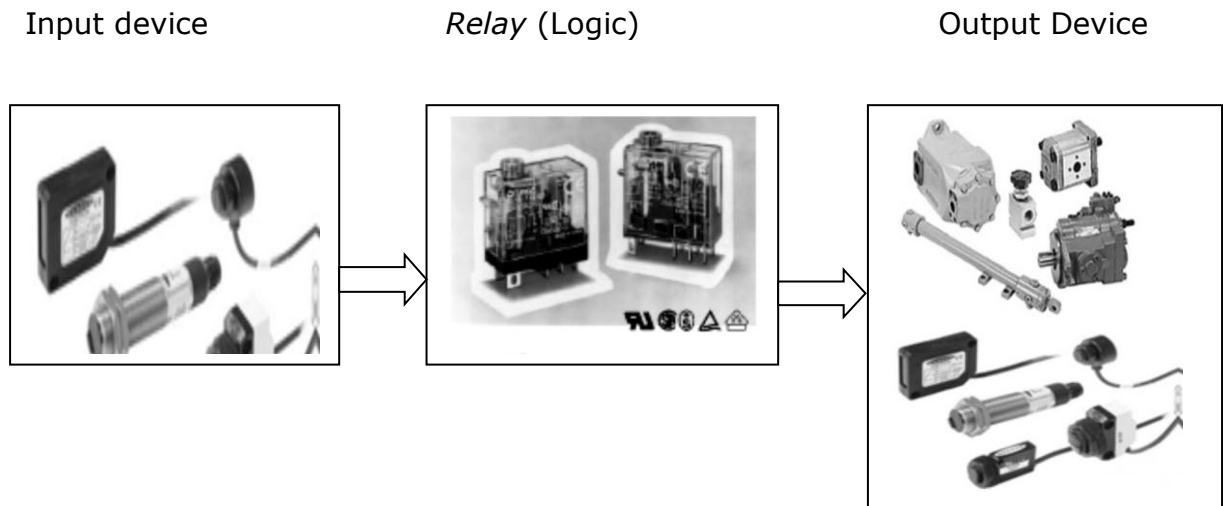
*Relay Ladder Logic* terbagi menjadi 3 komponen :

1. Input = pemberi informasi
2. Logic = pengambil keputusan
3. Output = usaha yang dilakukan

Diagram sederhana dari sistem kontrol berbasis *relay* yang menggambarkan penjelasan di atas dapat dilihat pada gambar 6.8.

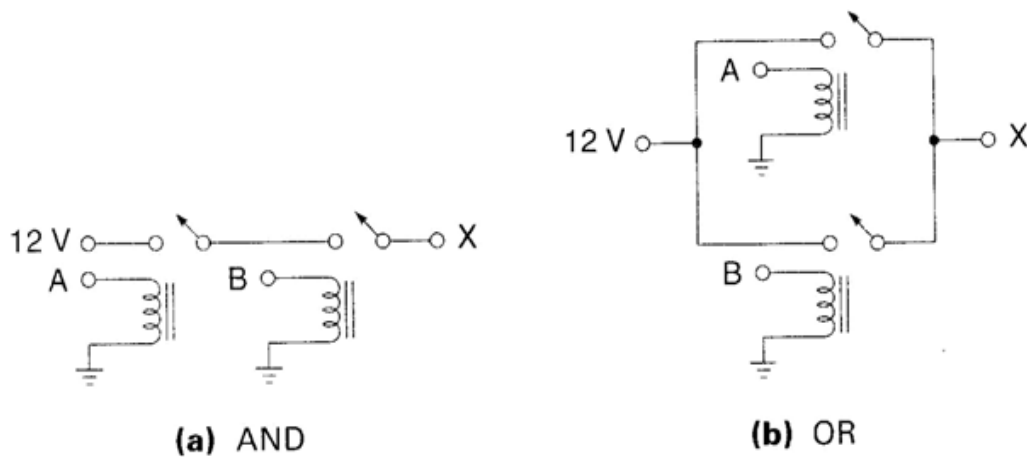
Dari gambar di atas nampak bahwa sistem kendali dengan *relay* ini mempunyai *input device* (misalnya: berbagai macam sensor, switch) dan

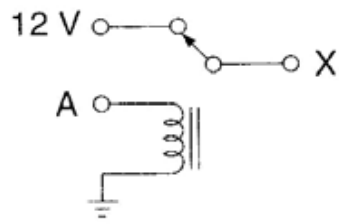
*output device* (misalnya : motor, pompa, lampu). Dalam rangkaian logikanya, masing-masing input, output, dan semua komponen yang dipakai mengikuti standard khusus yang unik dan telah ditetapkan secara internasional.



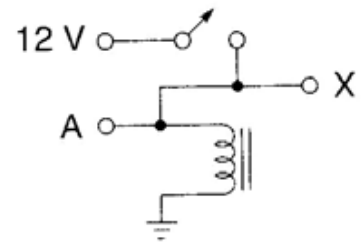
Gambar 6.7 Sistem kontrol berbasis relay

Sebagai awal, pada gambar di bawah dapat dilihat aplikasi *relay* untuk membentuk gerbang - gerbang logika sederhana (AND, OR, NOT, dan *latching*).



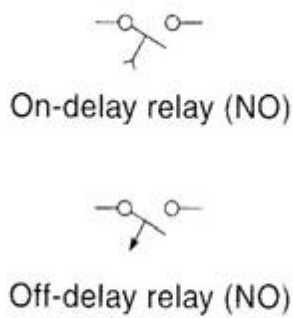


**(c)** NOT

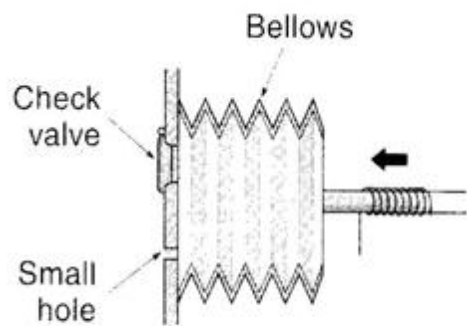


**(d)** Sealing or latching relay (flip-flop)

Gambar 6.8 Relay untuk membentuk gerbang logika

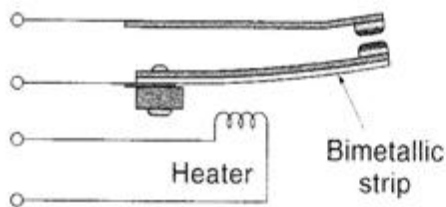


**(a)** Symbols

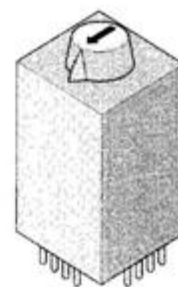


**(b)** Pneumatic time-delay relay

Gambar 6.9 Pneumatic Timer



**(c)** Thermal time-delay relay



**(d)** Solid-state time-delay relay

Gambar 6.10 Thermal & solid state timer



Gambar 6.11 Counter elektromekanik

## B. Motor Listrik

Motor listrik termasuk kedalam kategori mesin listrik dinamis dan merupakan sebuah perangkat elektromagnetik yang mengubah energi listrik menjadi energi mekanik. Energi mekanik ini digunakan untuk, misalnya, memutar impeller pompa, fan atau blower, menggerakkan kompresor, mengangkat bahan, dll di industri dan digunakan juga pada peralatan listrik rumah tangga (seperti: mixer, bor listrik, kipas angin).

Motor listrik kadangkala disebut "kuda kerja" nya industri, sebab diperkirakan bahwa motor-motor menggunakan sekitar 70% beban listrik total di industri.

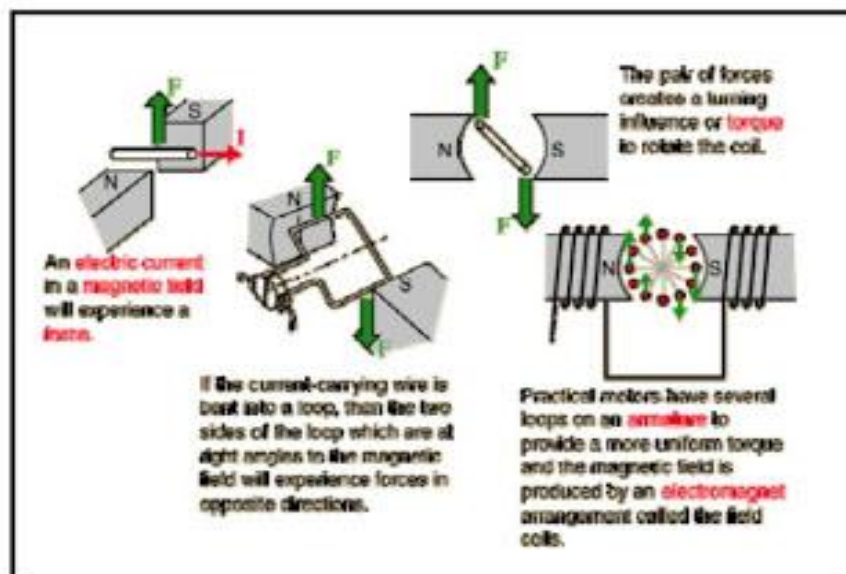
Mekanisme kerja untuk seluruh jenis motor listrik secara umum sama (Gambar 6.12), yaitu:

- Arus listrik dalam medan magnet akan memberikan gaya.
- Jika kawat yang membawa arus dibengkokkan menjadi sebuah lingkaran/loop, maka kedua sisi loop, yaitu pada sudut kanan medan magnet, akan mendapatkan gaya pada arah yang berlawanan.
- Pasangan gaya menghasilkan tenaga putar/ torsi untuk memutar kumparan.
- Motor-motor memiliki beberapa loop pada dinamanya untuk memberikan tenaga putaran yang lebih seragam dan medan

magnetnya dihasilkan oleh susunan elektromagnetik yang disebut kumparan medan.

Dalam memahami sebuah motor listrik, penting untuk mengerti apa yang dimaksud dengan beban motor. Beban mengacu kepada keluaran tenaga putar/torsi sesuai dengan kecepatan yang diperlukan. Beban umumnya dapat dikategorikan kedalam tiga kelompok:

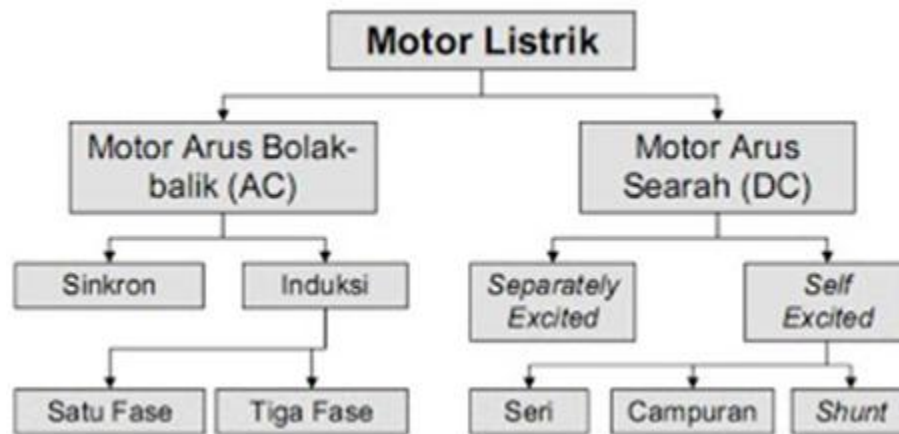
- Beban torsi konstan, adalah beban dimana permintaan keluaran energinya bervariasi dengan kecepatan operasinya, namun torsi nya tidak bervariasi. Contoh beban dengan torsi konstan adalah conveyors, rotary kilns, dan pompa displacement konstan.
- Beban dengan torsi variabel, adalah beban dengan torsi yang bervariasi dengan kecepatan operasi. Contoh beban dengan torsi variabel adalah pompa sentrifugal dan fan (torsi bervariasi sebagai kwadrat kecepatan).
- Beban dengan energi konstan, adalah beban dengan permintaan torsi yang berubah dan berbanding terbalik dengan kecepatan. Contoh untuk beban dengan daya konstan adalah peralatan-peralatan mesin.



Gambar 6.12 Prinsip Dasar Kerja Motor Listrik

## 1. Jenis Motor Listrik

Bagian ini menjelaskan tentang dua jenis utama motor listrik: motor DC dan motor AC. Motor tersebut diklasifikasikan berdasarkan pasokan input, konstruksi, dan mekanisme operasi, dan dijelaskan lebih lanjut dalam bagan dibawah ini.



Gambar 6.13 Klasifikasi Motor Listrik

### a. Motor DC/Arus Searah

Motor DC/ arus searah, sebagaimana namanya, menggunakan arus langsung yang tidak langsung/direct-unidirectional. Motor DC digunakan pada penggunaan khusus dimana diperlukan penyalaan torsi yang tinggi atau percepatan yang tetap untuk kisaran kecepatan yang luas. Gambar 6.3 memperlihatkan sebuah motor DC yang memiliki tiga komponen utama:

- Kutub medan. Secara sederhana digambarkan bahwa interaksi dua kutub magnet akan menyebabkan perputaran pada motor DC. Motor DC memiliki kutub medan yang stasioner dan dinamo yang menggerakkan bearing pada ruang diantara kutub medan. Motor DC sederhana memiliki dua kutub medan: kutub utara dan kutub selatan. Garis magnetik energi membesar melintasi bukaan diantara kutub-kutub dari utara ke selatan. Untuk motor yang lebih besar atau lebih kompleks terdapat satu

atau lebih elektromagnet. Elektromagnet menerima listrik dari sumber daya dari luar sebagai penyedia struktur medan.

- Dinamo. Bila arus masuk menuju dinamo, maka arus ini akan menjadi elektromagnet. Dinamo yang berbentuk silinder, dihubungkan ke as penggerak untuk menggerakkan beban. Untuk kasus motor DC yang kecil, dinamo berputar dalam medan magnet yang dibentuk oleh kutub-kutub, sampai kutub utara dan selatan magnet berganti lokasi. Jika hal ini terjadi, arusnya berbalik untuk merubah kutub-kutub utara dan selatan dinamo.
- Kommutator. Komponen ini terutama ditemukan dalam motor DC. Kegunaannya adalah untuk membalikan arah arus listrik dalam dinamo. Kommutator juga membantu dalam transmisi arus antara dinamo dan sumber daya.



Gambar 6.14 Motor DC

Keuntungan utama motor DC adalah kecepatannya mudah dikendalikan dan tidak mempengaruhi kualitas pasokan daya. Motor DC ini dapat dikendalikan dengan mengatur:

- Tegangan dynamo: meningkatkan tegangan dinamo akan meningkatkan kecepatan.
- Arus medan: menurunkan arus medan akan meningkatkan kecepatan.

Motor DC tersedia dalam banyak ukuran, namun penggunaannya pada umumnya dibatasi untuk beberapa penggunaan berkecepatan rendah, penggunaan daya rendah hingga sedang, seperti peralatan mesin dan rolling mills, sebab sering terjadi masalah dengan perubahan arah arus listrik mekanis pada ukuran yang lebih besar. Juga, motor tersebut dibatasi hanya untuk penggunaan di area yang bersih dan tidak berbahaya sebab resiko percikan api pada sikatnya. Motor DC juga relatif mahal dibanding motor AC.

Hubungan antara kecepatan, flux medan dan tegangan dinamo ditunjukkan dalam persamaan berikut:

Gaya elektromagnetik:  $E = K\Phi N$

Torsi:  $T = K\Phi I_a$

Dimana:

$E$  = gaya elektromagnetik yang dikembangkan pada terminal dinamo (volt)

$\Phi$  = flux medan yang berbanding lurus dengan arus medan

$N$  = kecepatan dalam RPM (putaran per menit)

$T$  = torsi electromagnetic

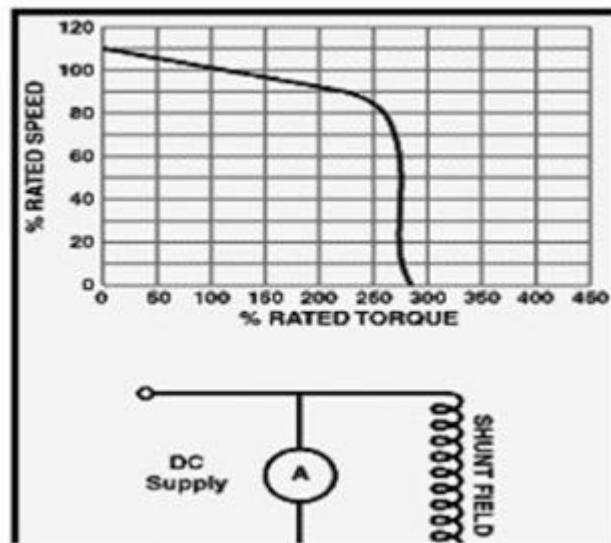
$I_a$  = arus dynamo

$K$  = konstanta persamaan

### **a.1 Jenis-Jenis Motor DC/Arus Searah:**

- a) Motor DC sumber daya terpisah/ Separately Excited, Jika arus medan dipasok dari sumber terpisah maka disebut motor DC sumber daya terpisah/separately excited.
- b) Motor DC sumber daya sendiri/ Self Excited: motor shunt. Pada motor shunt, gulungan medan (medan shunt) disambungkan secara paralel dengan gulungan dinamo (A) seperti diperlihatkan dalam gambar 4. Oleh karena itu total arus dalam jalur merupakan penjumlahan arus medan dan arus dinamo.





Gambar 6.15 Karakteristik Motor DC Shunt

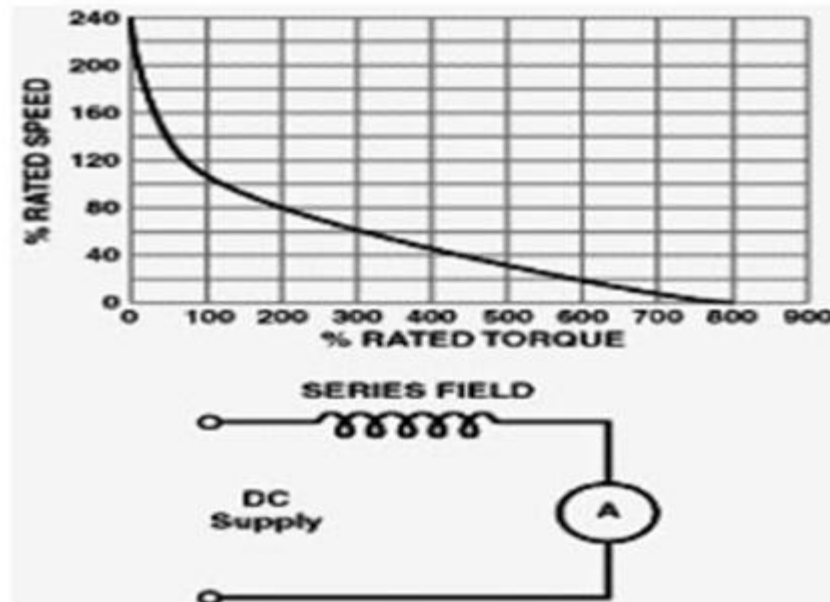
Berikut tentang kecepatan motor shunt (E.T.E., 1997):

- Kecepatan pada prakteknya konstan tidak tergantung pada beban (hingga torsi tertentu setelah kecepatannya berkurang, lihat Gambar 4) dan oleh karena itu cocok untuk penggunaan komersial dengan beban awal yang rendah, seperti peralatan mesin.
  - Kecepatan dapat dikendalikan dengan cara memasang tahanan dalam susunan seri dengan dinamo (kecepatan berkurang) atau dengan memasang tahanan pada arus medan (kecepatan bertambah).
- c) Motor DC daya sendiri: motor seri. Dalam motor seri, gulungan medan (medan shunt) dihubungkan secara seri dengan gulungan dinamo (A) seperti ditunjukkan dalam gambar 5. Oleh karena itu, arus medan sama dengan arus dinamo.

Berikut tentang kecepatan motor seri (Rodwell International Corporation, 1997; L.M. Photonics Ltd, 2002):

- Kecepatan dibatasi pada 5000 RPM.
- Harus dihindarkan menjalankan motor seri tanpa ada beban sebab motor akan mempercepat tanpa terkendali.

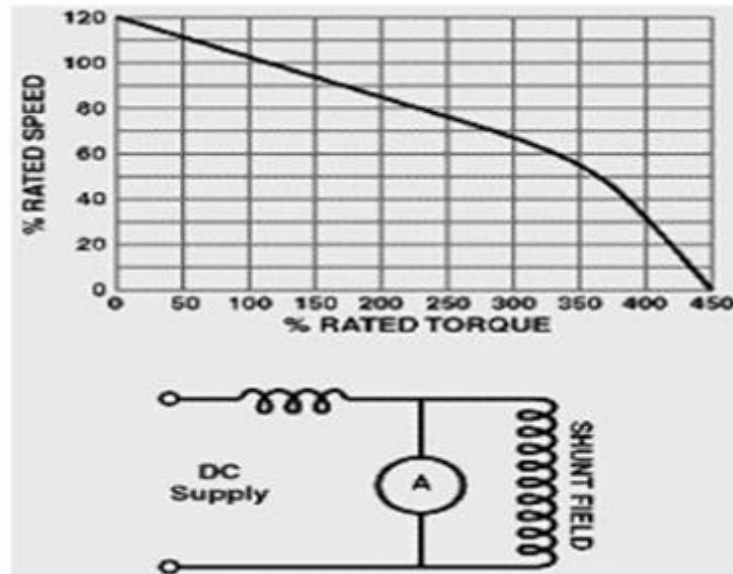
Motor-motor seri cocok untuk penggunaan yang memerlukan torque penyalan awal yang tinggi, seperti derek dan alat pengangkat hoist (lihat Gambar 6.16).



Gambar 6.16 Karakteristik Motor DC Seri

### Motor DC Kompon/Gabungan

Motor Kompon DC merupakan gabungan motor seri dan shunt. Pada motor kompon, gulungan medan (medan shunt) dihubungkan secara paralel dan seri dengan gulungan dinamo (A) seperti yang ditunjukkan dalam gambar 6.17. Sehingga, motor kompon memiliki torque penyalan awal yang bagus dan kecepatan yang stabil. Makin tinggi persentase penggabungan (yakni persentase gulungan medan yang dihubungkan secara seri), makin tinggi pula torque penyalan awal yang dapat ditangani oleh motor ini. Contoh, penggabungan 40-50% menjadikan motor ini cocok untuk alat pengangkat hoist dan derek, sedangkan motor kompon yang standar (12%) tidak cocok (myElectrical, 2005).



Gambar 6.17 Karakteristik Motor DC Kompon

#### b. Motor AC/Arus Bolak-Balik

Motor AC/arus bolak-balik menggunakan arus listrik yang membalikkan arahnya secara teratur pada rentang waktu tertentu. Motor listrik AC memiliki dua buah bagian dasar listrik: "stator" dan "rotor" seperti ditunjukkan dalam Gambar 6.17.

Stator merupakan komponen listrik statis. Rotor merupakan komponen listrik berputar untuk memutar as motor. Keuntungan utama motor DC terhadap motor AC adalah bahwa kecepatan motor AC lebih sulit dikendalikan. Untuk mengatasi kerugian ini, motor AC dapat dilengkapi dengan penggerak frekwensi variabel untuk meningkatkan kendali kecepatan sekaligus menurunkan dayanya. Motor induksi merupakan motor yang paling populer di industri karena kehandalannya dan lebih mudah perawatannya. Motor induksi AC cukup murah (harganya setengah atau kurang dari harga sebuah motor DC) dan juga memberikan rasio daya terhadap berat yang cukup tinggi (sekitar dua kali motor DC).

## **b.1. Jenis-Jenis Motor AC/Arus Bolak-Balik**

### **a) Motor sinkron**

Motor sinkron adalah motor AC yang bekerja pada kecepatan tetap pada sistim frekwensi tertentu. Motor ini memerlukan arus searah (DC) untuk pembangkitan daya dan memiliki torque awal yang rendah, dan oleh karena itu motor sinkron cocok untuk penggunaan awal dengan beban rendah, seperti kompresor udara, perubahan frekwensi dan generator motor. Motor sinkron mampu untuk memperbaiki faktor daya sistim, sehingga sering digunakan pada sistim yang menggunakan banyak listrik.

Komponen utama motor sinkron adalah (Gambar 6.18):

- Rotor. Perbedaan utama antara motor sinkron dengan motor induksi adalah bahwa rotor mesin sinkron berjalan pada kecepatan yang sama dengan perputaran medan magnet. Hal ini memungkinkan sebab medan magnet rotor tidak lagi terinduksi. Rotor memiliki magnet permanen atau arus DC-excited, yang dipaksa untuk mengunci pada posisi tertentu bila dihadapkan dengan medan magnet lainnya.
- Stator. Stator menghasilkan medan magnet berputar yang sebanding dengan frekwensi yang dipasok.

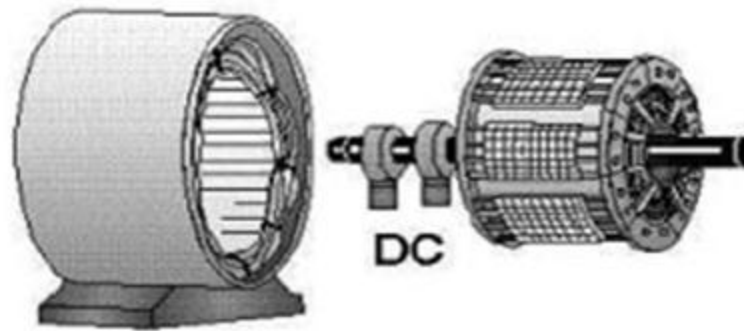
Motor ini berputar pada kecepatan sinkron, yang diberikan oleh persamaan berikut (Parekh, 2003):

$$N_s = 120 f / P$$

Dimana:

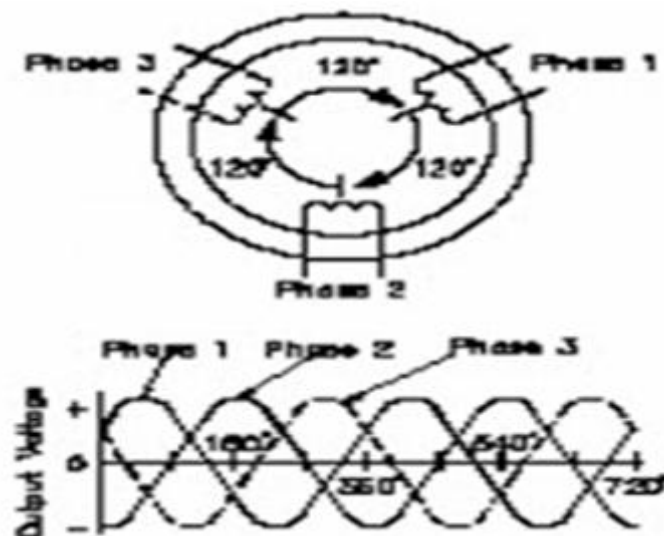
f = frekwensi dari pasokan frekwensi

P = jumlah kutub



Gambar 6.18 Motor Sinkron

### Prinsip kerja motor sinkron



Gambar 6.19 Motor AC sinkron

Prinsip kerja motor sinkron ialah, alur listrik yang mengalir dari sumber langsung menuju medan *magnetomoghen* yang ada di dalam motor. Pada mesin tipe ini, medan magnet di letakkan pada stator (disebut generator kutub eksternal / *external pole generator*), namun seiring perkembangan model tipe ini mulai ditinggalkan karena bisa

membuat slip atau kerusakan pada motor dan permasalahan pada pembangkitan daya tinggi.

Pada mesin motor AC sinkron, akhirnya ditemukan cara baru yaitu, medan magnet di letakkan pada rotor (*internal pole generator*) dan tegangan AC dibangkitkan pada rangkaian stator. Tegangan yang dihasilkan akan membentuk sinusoidal pada mesin sinkron kutub internal pada tiga kumparan stator yang diset sedemikian rupa dan membentuk sudut  $120^\circ$  derajat.

## **b) Motor induksi**

Motor induksi merupakan motor yang paling umum digunakan pada berbagai peralatan industri. Popularitasnya karena rancangannya yang sederhana, murah dan mudah didapat, dan dapat langsung disambungkan ke sumber daya AC.

Komponen Motor induksi memiliki dua komponen listrik utama (Gambar 6.20):

### 1) Rotor

Motor induksi menggunakan dua jenis rotor:

- Rotor kandang tupai terdiri dari batang penghantar tebal yang dilekatkan dalam petak-petak slots paralel. Batang-batang tersebut diberi hubungan pendek pada kedua ujungnya dengan alat cincin hubungan pendek.
- Lingkaran rotor yang memiliki gulungan tiga fase, lapisan ganda dan terdistribusi. Dibuat melingkar sebanyak kutub stator. Tiga fase digulungi kawat pada bagian dalamnya dan ujung yang lainnya dihubungkan ke cincin kecil yang dipasang pada batang as dengan sikat yang menempel padanya.

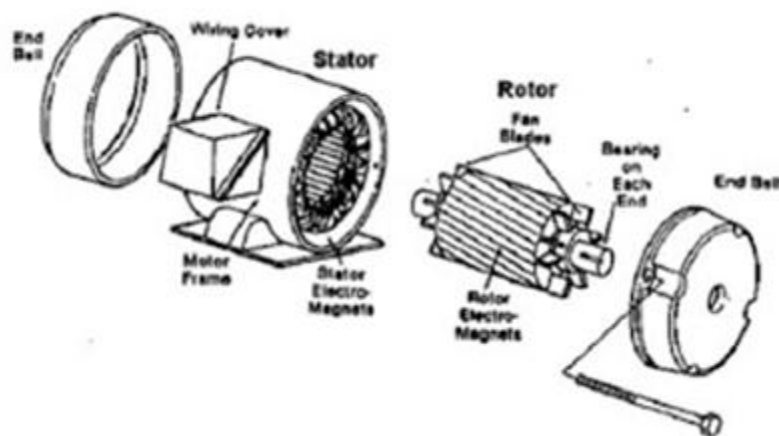
### b) Stator

Stator dibuat dari sejumlah stampings dengan slots untuk membawa gulungan tiga fase. Gulungan ini dilingkarkan untuk sejumlah kutub yang tertentu. Gulungan diberi spasi geometri sebesar  $120^\circ$  derajat .

## Klasifikasi motor induksi

Motor induksi dapat diklasifikasikan menjadi dua kelompok utama (Parekh, 2003):

- Motor induksi satu fase. Motor ini hanya memiliki satu gulungan stator, beroperasi dengan pasokan daya satu fase, memiliki sebuah rotor kandang tupai, dan memerlukan sebuah alat untuk menghidupkan motornya. Sejauh ini motor ini merupakan jenis motor yang paling umum digunakan dalam peralatan rumah tangga, seperti kipas angin, mesin cuci dan pengering pakaian, dan untuk penggunaan hingga 3 sampai 4 Hp.
- Motor induksi tiga fase. Medan magnet yang berputar dihasilkan oleh pasokan tiga fase yang seimbang. Motor tersebut memiliki kemampuan daya yang tinggi, dapat memiliki kandang tupai atau gulungan rotor (walaupun 90% memiliki rotor kandang tupai); dan penyalaan sendiri. Diperkirakan bahwa sekitar 70% motor di industri menggunakan jenis ini, sebagai contoh, pompa, kompresor, belt conveyor, jaringan listrik, dan grinder. Tersedia dalam ukuran 1/3 hingga ratusan Hp.



Gambar 6.20 Motor Induksi

## Kecepatan motor induksi

Motor induksi bekerja sebagai berikut, Listrik dipasok ke stator yang akan menghasilkan medan magnet. Medan magnet ini bergerak dengan kecepatan sinkron disekitar rotor. Arus rotor menghasilkan medan magnet kedua, yang berusaha untuk melawan medan magnet stator, yang menyebabkan rotor berputar.

Walaupun begitu, didalam prakteknya motor tidak pernah bekerja pada kecepatan sinkron namun pada "kecepatan dasar" yang lebih rendah. Terjadinya perbedaan antara dua kecepatan tersebut disebabkan adanya "slip/geseran" yang meningkat dengan meningkatnya beban. Slip hanya terjadi pada motor induksi. Untuk menghindari slip dapat dipasang sebuah cincin geser/ slip ring, dan motor tersebut dinamakan "motor cincin geser/slip ring motor".

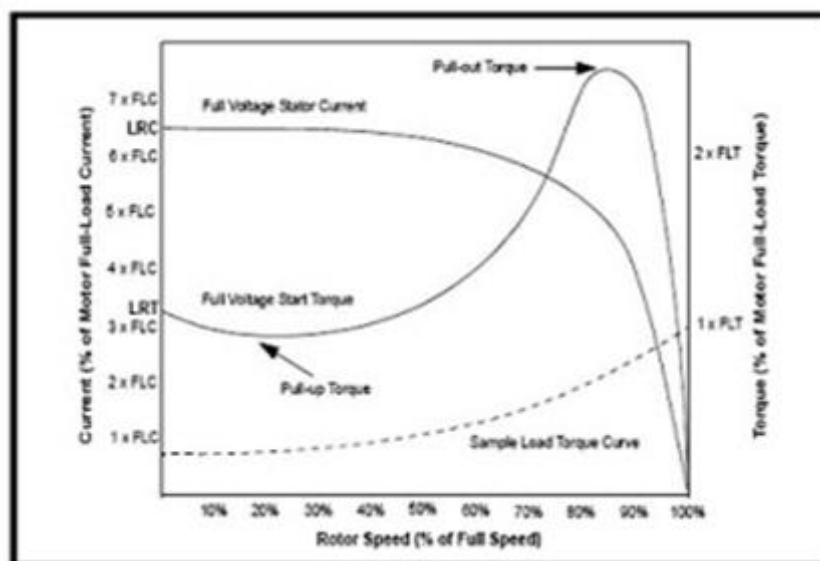
Persamaan berikut dapat digunakan untuk menghitung persentase slip/geseran(Parekh, 2003):

$$\% \text{ Slip} = (N_s - N_b) / N_s \times 100$$

Dimana:

$N_s$  = kecepatan sinkron dalam RPM

$N_b$  = kecepatan dasar dalam RPM



Gambar 6.21 Grafik Torsi vs Kecepatan Motor Induksi



Gambar 6.21 menunjukkan grafik torsi vs kecepatan motor induksi AC tiga fase dengan arus yang sudah ditetapkan. Bila motor (Parekh, 2003):

- Mulai menyala ternyata terdapat arus nyala awal yang tinggi dan torsi yang rendah ("pull-up torque").
- Mencapai 80% kecepatan penuh, torsi berada pada tingkat tertinggi ("pull-out torque") dan arus mulai turun.
- Pada kecepatan penuh, atau kecepatan sinkron, arus torsi dan stator turun ke nol.

# Rangkuman



Secara sederhana *relay* elektromekanis ini didefinisikan sebagai berikut :

- Alat yang menggunakan gaya elektromagnetik untuk menutup (atau membuka) kontak saklar.
- Saklar yang digerakkan (secara mekanis) oleh daya/energi listrik.

*Relay* terdiri dari *coil* dan *contact*. *Coil* adalah gulungan kawat yang mendapat arus listrik, sedang *contact* adalah sejenis saklar yang pergerakannya tergantung dari ada tidaknya arus listrik di *coil*.

Berikut ini penggolongan *relay* berdasar jumlah *pole* dan *throw* :

- SPST (*Single Pole Single Throw*)
- DPST (*Double Pole Single Throw*)
- SPDT (*Single Pole Double Throw*)
- DPDT (*Double Pole Double Throw*)
- 3PDT (*Three Pole Double Throw*)
- 4PDT (*Four Pole Double Throw*)

Motor listrik termasuk kedalam kategori mesin listrik dinamis dan merupakan sebuah perangkat elektromagnetik yang mengubah energi listrik menjadi energi mekanik. Energi mekanik ini digunakan untuk, misalnya, memutar impeller pompa, fan atau blower, menggerakkan kompresor, mengangkat bahan, dll di industri dan digunakan juga pada peralatan listrik rumah tangga (seperti: mixer, bor listrik, kipas angin).

Motor DC/arus searah, sebagaimana namanya, menggunakan arus langsung yang tidak langsung/direct-unidirectional. Motor DC digunakan pada penggunaan khusus dimana diperlukan penyalaan torsi yang tinggi atau percepatan yang tetap untuk kisaran kecepatan yang luas.

Motor AC/arus bolak-balik menggunakan arus listrik yang membalikkan arahnya secara teratur pada rentang waktu tertentu. Motor listrik AC memiliki dua buah bagian dasar listrik: "stator" dan "rotor". Stator merupakan komponen listrik statis. Rotor merupakan komponen listrik berputar untuk memutar as motor.

# Evaluasi



## A. Evaluasi Diri

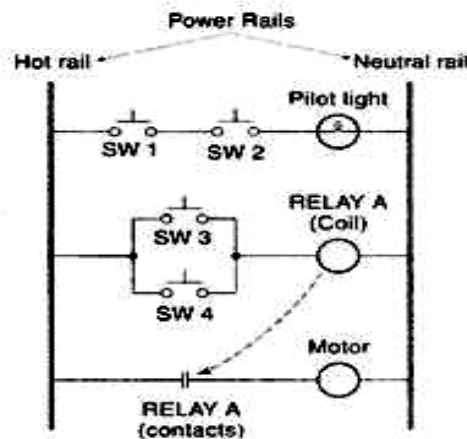
PenilaianDiri					
Evaluasi diri ini diisi oleh siswa, dengan memberikan tanda ceklis pada pilihan penilaian diri sesuai kemampuan siswa bersangkutan.					
No	Aspek Evaluasi	Penilaian diri			
		Sangat Baik (4)	Baik (3)	Kurang (2)	Tidak Mampu (1)
<b>A</b>	<b>Sikap</b>				
1	Disiplin				
2	Kerjasama dalam kelompok				
3	Kreatifitas				
4	Demokratis				
<b>B</b>	<b>Pengetahuan</b>				
1	Saya mampu memahami Relay Dan Motor Listrik sesuai jenis serta karakteristik pengerjaan komponen				
2	Saya mampu memilih jenis dan karakteristik Relay Dan Motor Listrik sesuai perencanaan produk				
<b>C</b>	<b>Keterampilan</b>				
1	Saya mampu memilih dan menggunakan Relay dan Motor Listrik berdasarkan jenis dan karakteristik pengerjaan komponen				
2	Saya mampu menginstalasi Relay dan Motor Listrik sebagai alat pengendali				

## **B. Review**

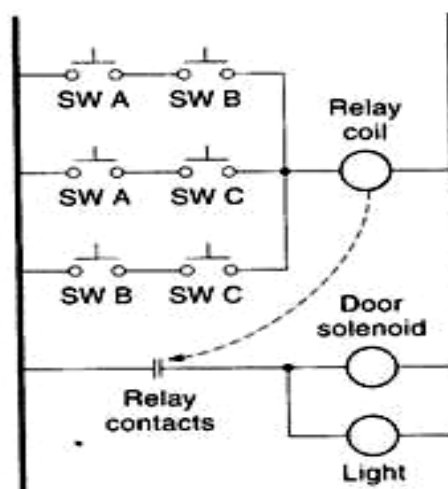
1. Jelaskan pengertian relay!
2. Sebutkan kegunaan relay!
3. Jelaskan prinsip kerja relay
4. Jelaskan pengertian motor listrik!
5. Sebutkan kegunaan motor listrik!
6. Sebutkan 3 macam kelompok beban pada motor listrik!
7. Sebutkan 2 jenis motor listrik!
8. Sebutkan 3 komponen utama motor DC!
9. Apa kegunaan komutator pada motor DC?
10. Apa keuntungan utama motor DC?
11. Apa yang disebut rotor?
12. Apa yang disebut stator?
13. Sebutkan 2 jenis motor AC!
14. Sebutkan 2 jenis motor AC!
15. Jelaskan prinsip kerja motor sinkron!

### C. Tugas :

1. Buat gerbang (ladder dan hardware) dari:
  - a. NOR
  - b. NAND
  - c. XOR
2. Perhatikan diagram berikut dan jelaskan cara kerjanya!



3. Suatu *relay ladder logic* digunakan untuk pembukaan pintu ruang brankas bank dan penyalan lampu ruang tersebut. Ruang tersebut hanya bisa dimasuki oleh lebih dari 1 orang (masing – masing orang diwakili switch A, B, C) yang memasukinya!  
Perhatikan *relay ladder logic* berikut :



## DAFTAR PUSTAKA

- Agfianto Eko Putra, 2004, Belajar Mikrokontroler AT89C51/52/55, Yogyakarta, Gava Media.
- Agus Sugiharto, "Penerapan dasar Transducer dan sensor", Kanisius, Bandung, 2002
- Danny Christanto, Panduan Dasar Mikrokontroller Keluarga MCS-51, Surabaya, 2008
- Daryanto, Keterampilan Kejuruan Teknik Mekatronika, Sarana Tutorial Nurani Sejahtera, Bandung, 2011
- Faul Fay dkk, Pengantar Ilmu Teknik Elektronika, Gramedia, Jakarta, 1988
- Hermagasantos Zein, Teknik Tenaga Listrik, Rosada Jayaputra, Jakarta, 1996
- Kilian, Christopher T, Modern Control Technology, (West Publishing Co : 1996)
- Kismet Fadilah dkk), "Penerapan konsep dasar listrik dan elektronika", Angkasa, Bandung, 2000
- Marthen Kanginan, Fisika SMU Kelas 2, Erlangga, Jakarta, 1996
- OMRON, General Purpose Relay G2RS Datasheet
- Pakpahan, Sahat. 1988, Kontrol Otomatik Teori dan Penerapan, Erlangga. Jakarta
- Rahmat Kuswandy, Teknik Pengendalian Elektronika, Titian Ilmua, Bandung, 1999.
- Roger L Tokheim, "Elektronika digital", Erlangga, Jakarta, 1995
- Soeparna & Bambang Soepatah, Mesin Listrik 2, Departemen Pendidikan dan Kebudayaan. Direktorat Pendidikan Menengah Kejuruan, Jakarta 1979
- Sulasno, Thomas, 1991, Dasar Sistem Kendali, Satya Wacana. Semarang
- Sulham Setiawan, "Mudah dan Menyenangkan Belajar Mikrokontroler cet ke-2", Andi Yogya, 2008
- Widodo Budiharto & Sigit Firmansyah, Elektronika digital + mikroprosesor, Andi Yogyakarta, Jakarta, 2008